

NOI TIPURI DE UȘI

Uși secționale rapide Speed, V 9015 L Stacking,
V 5030 MSL



Uși rapide

Pentru optimizarea traficului și creșterea rentabilității







Calitate de marcă Hörmann	4	
Produs sustenabil	6	
Uși spirale și uși secționale rapide Speed	8	
HS 7030 PU	Ușă spirală cu consolă elicoidală	10
HS 5015 PU N	Ușă secționă rapidă Speed cu șină normală // NOU	11
HS 5015 PU H	Ușă secționă rapidă Speed cu șină supraînălțată // NOU	12
HS 6015 PU V	Ușă secționă rapidă Speed cu șină verticală // NOU	13
Uși rapide flexibile		14
V 4015 SEL R	Motor tubular cu deschidere de urgență	17
V 5015 SEL	cu SoftEdge și protecție antișoc	18
V 5030 SEL	cu SoftEdge și protecție antișoc	19
V 6030 SEL	cu SoftEdge și protecție antișoc	20
V 6020 TRL	Complet transparent	21
V 9015 L Stacking	Cortină pliabilă cu mecanism de tracțiune // NOU	22
V 10008	Ușă mare	23
Uși rapide flexibile pentru domenii de utilizare speciale		
V 5030 MSL	Protecția persoanelor și mașinilor // NOU	24
V 3015 RW	Căi de evacuare de urgență	25
ISO Speed Cold	Logistică pentru spații frigorifice	26
V 4015 ISO L	Logistica produselor proaspete și refrigerare	27
V 2515 FOOD L	Industria alimentară	28
V 2012	Supermarketuri	29
V 1401 ATEX	În zone cu protecție împotriva exploziei	30
V 3015 CLEAN	Spații sterile	31
V 3009	Tehnică de transport	32
H 3530	Ușă cu deschidere pe orizontală	33
Dotare de serie		34
Tablouri de comandă, accesorii		35
Lista tipurilor de uși		38
Programul de produse Hörmann		46

Drepturi de autor protejate: Retipărirea, chiar și parțială, se va face numai cu acordul nostru. Ne rezervăm dreptul de a efectua modificări. Ușile din imagini prezintă numai exemple de aplicație – nu constituie o garanție.

Calitate de marcă Hörmann

Orientată spre viitor și fiabilă



Progres în rapiditate

Progresele și îmbunătățirile tehnice permanente realizate de tehnicienii noștri cu înaltă calificare și cunoașterea amplă a cerințelor pieței fac posibilă o construcție rentabilă a ușilor rapide la un nivel tehnic recunoscut ca superior. **Cel mai bun exemplu sunt noile uși secționale rapide Speed.**



Producție precisă

Procesele de finisare inovatoare și care se potrivesc între ele la perfecțiune reprezintă o garanție pentru calitatea produsului aflată în permanentă îmbunătățire. Un exemplu în acest sens este instalația de sudură cu aer fierbinte, care permite o sudare precisă și automatizată a cortinelor ușilor.



Ca un producător european lider în domeniul ușilor, porților, tocurilor și dispozitivelor de antrenare, ne considerăm obligați să oferim produse și servicii de calitate. Din acest motiv impunem standarde pe plan internațional.

Uzinele noastre specializate elaborează și produc elemente constructive, care se remarcă prin calitate, siguranță de funcționare și durabilitate.

Fiind prezenți în cele mai importante regiuni economice internaționale suntem un partener, puternic, orientat spre viitor pentru construcția specializată și cea industrială.



Siguranță certificată
Ușile rapide Hörmann sunt fabricate în conformitate cu cerințele actuale, ridicate ale standardelor europene și bineînțeles sunt certificate.



Piese de schimb Hörmann pentru uși, sisteme de acționare și tablouri de comandă sunt livrate timp de 10 ani de la data cumpărării, garantat.



Consultanță competentă

Consilieri de specialitate cu experiență din cadrul organizației de distribuție din apropiere vă însoțesc de la proiectarea obiectivului, prin clarificările tehnice, până la predarea construcției. Documentația completă de lucru și datele de montare vă stau la dispoziție atât în formă tipărită, cât și în versiunea actualizată la adresa www.hoermann.com

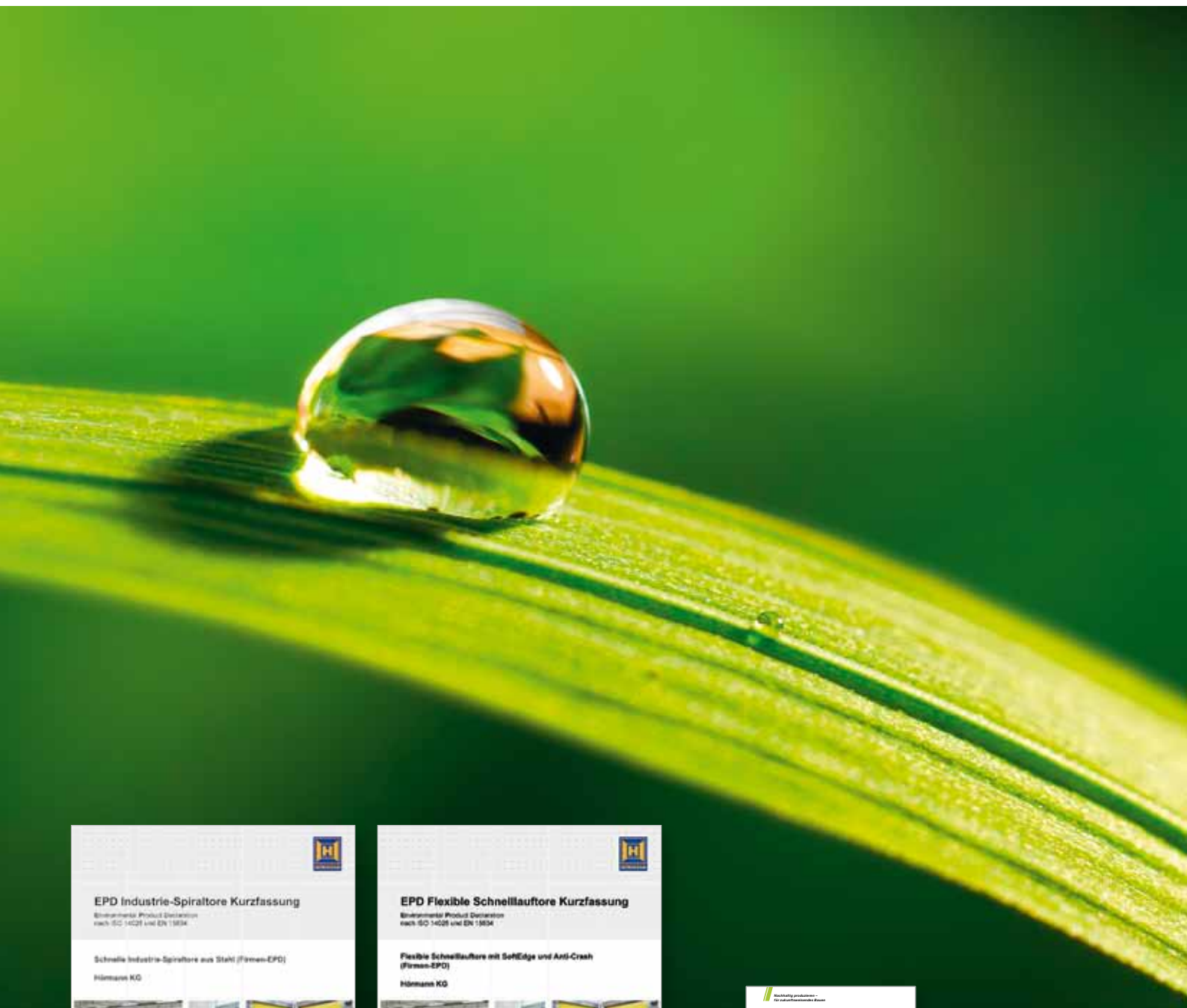


Service mai rapid

Datorită rețelei noastre dense, cuprinzătoare ne veți găsi și în apropierea dumneavoastră. Acesta este un avantaj major pentru verificare, întreținere și reparație.

Produs sustenabil

Pentru construcții orientate spre viitor





EPD Industrie-Spiraltore Kurzfassung
Environmental Product Declaration
nach ISO 14025 und EN 15804

Schnelle Industrie-Spiraltore aus Stahl (Firmen-EPD)
Hörmann KG



Erstellt mit dem
ifft-EPD-Tool
Juli 2012






EPD Flexible Schnellauftore Kurzfassung
Environmental Product Declaration
nach ISO 14025 und EN 15804

Flexible Schnellauftore mit SoftEdge und Anti-Crash
(Firmen-EPD)
Hörmann KG




Erstellt mit dem
ifft-EPD-Tool
Juli 2012





Wir denken grün
Hörmann, die ökologische Verantwortung
für unsere Umwelt und für unsere Zukunft





Aflați mai multe despre activitățile ecologiste ale companiei Hörmann din broșura „Gândim în spirit ecologist”.

Producție durabilă: ușile rapide, marca Hörmann

Calitate ecologică

Un sistem amplu de management energetic asigură o producție ecologică.

Calitate economică

Durata lungă de funcționare și costurile reduse de întreținere sunt rezultatele utilizării unor materiale de calitate superioară și a unor tehnici inovatoare cum ar fi, de exemplu, utilizarea tablourilor de comandă cu convertizoare, ca dotări de serie.

Calitate funcțională

Ușile rapide din spațiul interior și exterior fac posibilă o optimizare a traficului, o îmbunătățire a climatului încăperilor și economisesc energia.

Calitatea procesului

Resursele materiale sunt protejate prin reciclarea deșeurilor sortate de metal și PVC din procesul de producție.

Sustenabilitatea este confirmată și documentată de IFT, adică Institut für Fenstertechnik - Institutul pentru tehnica ferestrelor din Rosenheim.

Compania Hörmann este singura companie care și-a certificat deja durabilitatea tuturor ușilor rapide printr-o declarație de mediu referitoare la produse (EPD), conform DIN ISO 14025 și prEN 15804, declarație confirmată de Institutul pentru Tehnica Ferestrelor (Institut für Fenstertechnik (ift)) din Rosenheim. Baza pentru verificare au constituit-o „Regulile Categoriei de Produse (Product Category Rules) „Uși și porți”. Producția ecologică a fost confirmată printr-un bilanț ecologic conform DIN EN ISO 14040 / 14044, pentru toate ușile rapide.

Produs sustenabil cu competență Hörmann

Hörmann are deja o experiență vastă acumulată prin numeroasele obiecte pentru construcția sustenabilă. Prin acest know-how vă sprijinim în realizarea planurilor.

Referințe de construcție sustenabilă cu Hörmann



ThyssenKrupp, Essen



Centrul logistic dm, Weilerswist



Centru logistic Immogate, München

Forumul Nordex, Hamburg

Unilever City-port, Hamburg

Bursa germană, Eschborn

Turnul operei, Frankfurt

Skyline-Tower, München

Prologis Pineham Sites, Sainsbury



Institut Bauen
und Umwelt e.V.



breem

Uși spirale și uși secționale rapide Speed

Uși de exterior rapide cu panouri izolatoare din poliuretan pentru un grad înalt de izolare termică

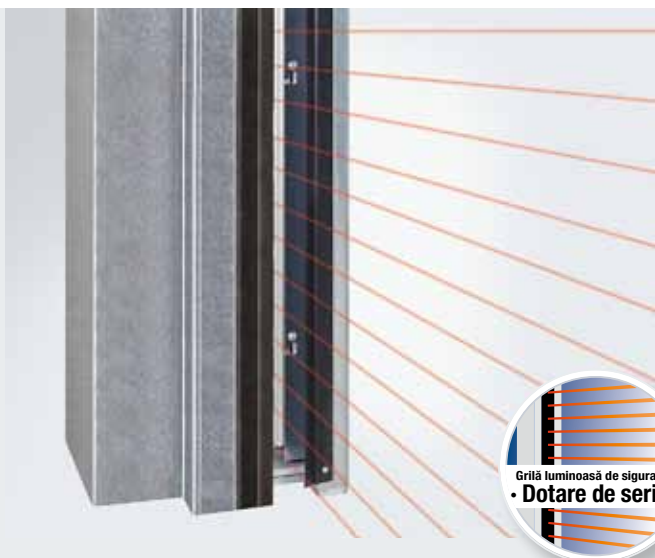


Imagine: Ușă spirală HS 7030 PU

Pentru aceste uși sunt caracteristice izolarea termică ridicată, viteza rapidă de deschidere și grila de fotocelule de siguranță ca dotare de serie. Sleturile din oțel zincat la cald, cu rupere termică, cu o suprafață elegantă cu textură de tip Micrograin sunt realizate cu o tehnică de rulare ce nu necesită atingere și sunt ghidate, într-o consolă elicoidală, pe șine.

Tehnică și design inovator

până în cele mai mici detalii



Siguranță în sistem fără atingere

Grila de fotocelule de siguranță integrată în toc supraveghează nivelul de închidere a ușii până la o înălțime de 2500 mm. Din această cauză nu este necesară utilizarea altor instalații (de exemplu, sistemul de siguranță a cantului inferior sau bariera fotoelectrică). Aceste avantaje fac ușile rapide deosebit de ușor de întreținut și de montat.

Durată lungă de funcționare ca standard și un grad înalt de rentabilitate

Tabloul de comandă standard, echipat cu convertizor de frecvență facilitează funcționarea întregului sistem mecanic al ușii și garantează o cursă lină a ușii și o funcționare aproape lipsită de uzură. Datorită vitezei mari de deschidere și închidere, procesele de lucru sunt optimizate, iar pierderile de căldură sunt reduse. În plus, prin pornirea și oprirea lină, mecanismul ușii lucrează ușor și, astfel, durata de funcționare a ușii crește aproximativ de patru ori.



Sleturi din oțel umplute uniform cu spumă

Sleturile zincate la cald, cu rupere termică și umplutură din spumă poliuretanică rigidă oferă o izolare termică deosebit de mare. Drept urmare vom avea un coeficient de transfer termic pentru ușă de $U_D 1,95 \text{ W}/(\text{m}^2 \cdot \text{K})^*$. Ușile se furnizează în mod standard în nuanța aluminiu alb (RAL 9006). Profilul liniar fin cu textură Micrograin de pe partea exterioară este convingător, iar pe partea interioară, sleturile au o textură Stucco în relief.



Vedere exterioară cu suprafața Micrograin



Vedere exterioară vitrare

Vitrări opționale

Vitrarea dublă DURATEC de 26 mm garantează cea mai mare rezistență la zgârieturi și coeficienți buni de izolare termică. Construcția cu rame de aluminiu în nuanța naturală E6 / EV 1 segmentează vitrarea prin șprosuri intermediare cu rol de stabilizare. Dacă doriți, ușa se poate fi livrată și cu o vitrare DURATEC triplă pentru o izolare termică și mai bună.



* la o suprafață a ușii de 25 m²

Ușă spirală HS 7030 PU

cu tehnică de rulare fără atingere



Ghidare compactă printr-o consolă elicoidală

Sleturile sunt ghidate sigur și fără atingere într-o consolă elicoidală. Combinația cu automatizarea performantă cu trei faze și convertizor de frecvență (FU) și cu mecanismul cu lanț cu arc de compensare permite viteze de deschidere de până la 2,5 m/s. Ușa spirală HS 7030 PU poate fi montată și pe exterior.



Ușă de exterior / ușă de interior	HS 7030 PU
Plaja dimensională	
Lățime (LDB) max.	6500 mm
Înălțime (LDH) max.	6000 mm
Viteza	
dotare de serie cu tablou de comandă cu convertizor de frecvență FU AS 500 FU E	
Deschidere max.	1,5 – 2,5 m/s
Închidere max.	0,5 m/s
Deschidere de urgență / închidere de urgență	
BK 150 FU E USV, 230 V (până la o suprafață a ușii de cca. 9 m ²)	
Lanț pe tambur cu sistem de echilibrare cu arcuri	
Blat ușă	
Material	Oțel tip sandwich, izolat cu spumă poliuretanică opțional cu vitrări DURATEC
Grosimea	42 mm
Înălțime slet	225 mm
Racorduri pentru balamale de la o lățime a ușii de circa 3500 mm	
Rezistența contra presiunii vântului (EN 12424)	
Clasa 4 max. 133 km/h	
Izolația fonică (EN 717-1)	
(fără vitrări)	R = 26 dB
Izolare termică (EN 12428)	
la o mărime a ușii de 25 m ²	U _D = 1,95 W/(m ² ·K)
Culorile blatului de ușă**	
Oferă de peste 200 de culori în conformitate cu RAL.	
** Excepție fac culorile perlate, fluorescente și metalizate. În cazul expunerii la soare vor trebui evitate culorile închise, deoarece o posibilă curbare a sleturilor ar putea să împiedice funcționarea ușii.	

Ușă secțională rapidă Speed HS 5015 PU N cu șină normală

NOU



Șine care ocupă un spațiu redus

În condiții reduse de spațiu în zona buiandrugului se recomandă utilizarea unei șine de tip N. Sleturile sunt ghidate printr-un mecanism cu lanț cu arc de compensare, pe șine orizontale. Astfel este necesară o înălțime redusă a buiandrugului, de 480 mm.



Ușă de exterior / ușă de interior	HS 5015 PU N
Plaja dimensională	
Lățime (LDB) max.	5000 mm
Înălțime (LDH) max.	5000 mm
Viteza	
dotare de serie cu tablou de comandă cu convertizor de frecvență FU AS 500 FU E	
Deschidere max.	1,5 m/s
Închidere max.	0,5 m/s
Deschidere de urgență / închidere de urgență	
BK 150 FU E UPS, 230 V (la cerere până la o suprafață a ușii de cca. 9 m ²) Lanț pe tambur cu sistem de echilibrare cu arcuri	
Blat ușă	
Material	Oțel tip sandwich, izolat cu spumă poliuretanică opțional cu vitrări DURATEC
Grosimea	42 mm
Înălțime slet	225 mm
Racorduri pentru balamale de la o lățime a ușii de circa 3500 mm	
Rezistența contra presiunii vântului (EN 12424)	
Clasa 4 max. 133 km/h	
Izolația fonică (EN 717-1)	
(fără vitrări)	R = 26 dB
Izolarea termică (EN 12428)	
la o mărime a ușii de 25 m ²	U _D = 1,95 W/(m ² ·K)
Culorile blatului de ușă**	
Oferă de peste 200 de culori în conformitate cu RAL.	
** Excepție fac culorile perlate, fluorescente și metalizate. În cazul expunerii la soare vor trebui evitate culorile închise, deoarece o posibilă curbare a sleturilor ar putea să împiedice funcționarea ușii.	

Ușă secțională rapidă Speed HS 5015 PU H cu șine supraînălțate

NOU



Elemente de feronerie capabile de adaptare

Sleturile sunt ghidate pe șine orizontale. Întoarcerea poate avea loc cu flexibilitate, în funcție de situația constructivă. Ușa poate fi montată în spatele conductelor de alimentare și căilor de rulare a macaralei. Datorită mecanismului cu chingi și contragreutăți, ușa este deosebit de rezistentă.



Ușă de exterior / ușă de interior	HS 5015 PU H
Plaja dimensională	
Lățime (LDB) max.	5000 mm
Înălțime (LDH) max.	6000 mm
Viteza	
dotare de serie cu tablou de comandă cu convertizor de frecvență FU AS 500 FU E	
Deschidere max.	1,5 m/s
Închidere max.	0,5 m/s
Deschidere de urgență / închidere de urgență	
BK 150 FU E USV, 230 V (la cerere) Lanț pe tambur cu sistem de echilibrare cu arcuri	
Blat ușă	
Material	Oțel tip sandwich, izolat cu spumă poliuretanică opțional cu vitrări DURATEC
Grosimea	42 mm
Înălțime slet	225 mm
Racorduri pentru balamale de la o lățime a ușii de circa 3500 mm	
Rezistența contra presiunii vântului (EN 12424)	
Clasa 4 max. 133 km/h	
Izolația fonică (EN 717-1)	
(fără vitrări)	R = 26 dB
Izolare termică (EN 12428)	
la o mărime a ușii de 25 m ²	U _D = 1,95 W/(m ² ·K)
Culorile blatului de ușă**	
Ofere de peste 200 de culori în conformitate cu RAL.	

** Excepție fac culorile perlate, fluorescente și metalizate. În cazul expunerii la soare vor trebui evitate culorile închise, deoarece o posibilă curbare a sleturilor ar putea să împiedice funcționarea ușii.

Ușă secțională rapidă Speed HS 6015 PU V cu șine verticale

NOU



Sistem rezistent, cu cel mai redus grad de uzură

Sleturile rulează vertical pe perețele halei.

Din această cauză, mișcările ușii sunt extrem de silențioase și au un grad redus de uzură.

Mecanismul cu chingi și contragreutăți asigură o durată lungă de funcționare, la o utilizare continuă.



Ușă de exterior / ușă de interior	HS 6015 PU V
Plaja dimensională	
Lățime (LDB) max.	6500 mm
Înălțime (LDH) max.	6000 mm
Viteza	
dotare de serie cu tablou de comandă cu convertizor de frecvență FU AS 500 FU E	
Deschidere max.	1,5 m/s
Închidere max.	0,5 m/s
Deschidere de urgență / închidere de urgență	
BK 150 FU E UPS, 230 V (până la o mărime a ușii de circa 20 m ²) Lanț pe tambur cu sistem de echilibrare cu arcuri	
Blat ușă	
Material	Oțel tip sandwich, izolat cu spumă poliuretanică opțional cu vitrări DURATEC
Grosimea	42 mm
Înălțime slet	225 mm
Racorduri pentru balamale de la o lățime a ușii de circa 3500 mm	
Rezistența contra presiunii vântului (EN 12424)	
Clasa 4 max. 133 km/h	
Izolația fonică (EN 717-1)	
R = 26 dB	
Izolare termică (EN 12428)	
la o mărime a ușii de 25 m ² U _D = 1,95 W/(m ² ·K)	
Culorile blatului de ușă**	
Oferă de peste 200 de culori în conformitate cu RAL.	

** Excepție fac culorile perlate, fluorescente și metalizate. În cazul expunerii la soare vor trebui evitate culorile închise, deoarece o posibilă curbare a sleturilor ar putea să împiedice funcționarea ușii.

Uși rapide, flexibile

pentru îmbunătățirea climatului încăperii și pentru optimizarea traficului



Ușile rapide flexibile marca Hörmann sunt concepute pentru o funcționare sigură, rentabilă și durabilă. Datorită dotării în serie cu o grilă de fotocelule de siguranță, nu mai sunt necesare alte instalații montate la ușă, cum ar fi, de exemplu un sistem de siguranță a cantului inferior. În acest mod ușile sunt deosebit de ușor de montat și de întreținut.

Tehnică inovatoare pentru uși Montaj și întreținere deosebit de ușoare ca standard



Siguranță în sistem fără atingere

Grila de fotocelule de siguranță ca dotare de serie (IP 67) supraveghează nivelul de închidere a ușii până la o înălțime de 2500 mm. Din această cauză nu este necesară utilizarea unui sistem de siguranță a cantului inferior. Montajul integrat în toc minimizează suplimentar riscul avariilor produse prin coliziuni. Aceste avantaje fac ușile rapide marca Hörmann deosebit de ușor de întreținut și de montat.

Impulsuri pentru o durată de viață lungă și o eficacitate sporită

La Hörmann toate ușile rapide sunt livrate în mod standard cu un tablou de comandă cu convertor de frecvență (FU) pentru o cursă a ușii rapidă, sigură și nedistructivă. Datorită vitezelor mari de deschidere și închidere se optimizează traficul și se reduc pierderile de căldură și curenții de aer la locul de muncă. În plus, prin pornirea și oprirea lină, mecanismul ușii lucrează ușor și, astfel, durata de funcționare a ușii crește aproximativ de patru ori.



Nici un accident în urma unui impact nedorit cu profilul inferior SoftEdge

Tehnică inovatoare SoftEdge evită deteriorările și opririle ușii cauzate de acestea. Nu vor fi necesare reparații de mare anvergură ca în cazul profilurilor rigide. Tehnica SoftEdge asigură o derulare impecabilă a proceselor tehnologice și de producție.



Înterupător antișoc

Înterupătorul antișoc cu transmitere radio se află protejat în profilul de închidere SoftEdge. Dacă în urma unei coliziuni, profilul inferior este împins din șină, antișoc FunkCrash trimite un semnal la automatizare: **ușa se oprește imediat**. În acest mod sunt îndeplinite cerințele standardului DIN EN 13241-1.



Profil de închidere SoftEdge cu întrerupător antișoc radio integrat

Uși rapide

ca uși de interior și de exterior



V 4015 SEL R

Ușă de interior cu SoftEdge și motor tubular



Pentru domeniile logistice și pentru supermarketuri

Stelajele pentru paleți nu permit existența unor mecanisme de transmisie ce ies în lateral. În acest caz, soluția ideală este ușa rapidă V 4015 SEL R cu motor tubular integrat în axul ușii.

Dotare completă

Mișcarea rapidă și silențioasă a ușii prin comanda cu convertizor de frecvență (FU) în livrarea standard, grilele de fotocelule și siguranța personală mărită prin flexibilul profil inferior SoftEdge cu introducerea manuală, oferă o ușă de interior sigură pentru spațiile înguste.

Copertina axului de înfășurare pe lățimea ușii poate fi livrată în variantă zincată sau, dacă doriți, și vopsită în câmp electrostatic conform RAL.

Montaj rapid și simplu

Pentru un montaj rapid, axul de înfășurare este deja asamblat cu motorul tubular la fabrică.



Copertină standard a axului de înfășurare cu manivelă de urgență ca dotare de serie.

Ușă interioară	V 4015 SEL R
Plaja dimensională	
Lățime (LDB) max.	4000 mm
Înălțime (LDH) max.	4000 mm
Viteza	
dotare de serie cu tablou de comandă cu convertizor de frecvență FU BK 150 FU E H	
Deschidere max.	1,5 m/s
Închidere max.	0,8 m/s
Deschidere de urgență	
Manivelă	
Opțional: deschidere automată a ușii prin UPS în cazul unei pene de curent (BK 150 FU E H UPS, 230 V)	
Cortină flexibilă	
Platbandă de oțel pentru arcuri în buzunarele cortinei sau profil din aluminiu (de la lățimea ușii de 2500 mm)	
Grosime material textil	1,5 mm
Grosime panou de vizualizare	2,0 mm
Culorile cortinei	
RAL 1018 galben zinc	
RAL 2004 portocaliu pur	
RAL 3002 roșu carmin	
RAL 5010 albastru de gețiană	
RAL 7038 gri	

NOU

Deschidere de urgență cu manivelă

V 5015 SEL

Ușă de interior cu SoftEdge și protecție antișoc



Rentabilitate deosebită

Ușa rapidă pentru interior la preț avantajos, cu profil inferior SoftEdge și tablou de comandă cu convertor de frecvență standard pentru o utilizare de lungă durată, sigură și care nu uzează ușa.

Ușa tip V 5015 SEL are o cortină stabilă prin profilurile de aluminiu cu o comportare bună și prin profilul inferior SoftEdge cu stabilitate orizontală.

Profiluri din aluminiu

Un sistem de stabilizare a cortinei rentabil din punct de vedere economic permite un schimb rapid și simplu al segmentelor acesteia, în caz că sunt necesare lucrări de reparație.



Stabilitatea cortinei garantată de profilurile din aluminiu

Ușă interioară V 5015 SEL

Plaja dimensională

Lățime (LDB) max.	5000 mm
Înălțime (LDH) max.	5000 mm

Viteza

dotare de serie cu tablou de comandă cu convertizor de frecvență FU BK 150 FU E H

Deschidere max.	1,5 m/s
Închidere max.	0,8 m/s

Deschidere de urgență

Manivelă

Opțional: deschidere automată a ușii prin UPS în cazul unei pene de curent (BK 150 FU E H UPS, 230 V)

Cortină flexibilă

cu profil din aluminiu	
Grosime material textil	1,5 mm
Grosime panou de vizualizare	2,0 mm

Culorile cortinei

RAL 1018 galben zinc
RAL 2004 portocaliu pur
RAL 3002 roșu carmin
RAL 5010 albastru de gețiană
RAL 7038 gri

V 5030 SEL

Ușă de interior cu SoftEdge și protecție antișoc



Silențiozitate și rapiditate

În sălile cu un nivel scăzut de zgomot, o ușă ar trebui să fie silențioasă și dacă există un curent puternic de aer, ar trebui să se închidă rapid și sigur.

Din această cauză ușa de tip V 5030 SEL este echipată cu un dispozitiv de protecție contra vântului din oțel pentru arcuri care îi conferă stabilitatea necesară a cortinei.

Rapiditatea de până la 3 m/s se atinge datorită automatizării Hörmann AS 500 FU E.

Dispozitivele de protecție contra vântului din oțel pentru arcuri, din buzunarul cortinei, cu role duble laterale de ghidare, asigură o cursă lină a ușii și suportă presiuni mari ale vântului.

V 5030 SEL poate fi livrată la cerere și cu profilul inferior din aluminiu pentru presiunea vântului clasa 1 (DIN EN 12424).



Dispozitiv de protecție contra vântului din oțel pentru arcuri

Ușă de interior

V 5030 SEL

Gama de dimensiuni

Lățime (LDB) max.	5000 mm
Înălțime (LDH) max.	5000 mm

Viteza

dotare de serie cu tablou de comandă FU BK 150 FU E H

Deschidere max.	2,0 m/s
Închidere max.	0,8 m/s

Tablou de comandă opțional AS 500 FU E

Deschidere max.	3,0 m/s
Închidere max.	0,8 m/s

Deschidere de urgență

Manivelă

Opțional: deschidere automată a ușii prin UPS în cazul unei pene de curent (BK 150 FU E H UPS, 230 V)

Cortină flexibilă

Dispozitivul de protecție contra vântului din oțel pentru arcuri cu role laterale de ghidare

Grosime material textil	1,5 mm
Grosime panou de vizualizare	2,0 mm

Rezistență contra presiunii vântului (EN 12424)

cu profil inferior din aluminiu Clasa 1 max. 88 km/h

Culorile cortinei

RAL 1018 galben zinc
RAL 2004 portocaliu pur
RAL 3002 roșu carmin
RAL 5010 albastru de gețiană
RAL 7038 gri

V 6030 SEL

Ușă de interior și ușă de exterior cu SoftEdge și sistem antișoc



Pentru un trafic foarte intens, cu protecție la impact

Frecvența coliziunilor este mai mare la ușile exterioare decât la cele interioare, de exemplu, din cauza stivuitoarelor. Aceasta face să conteze protecția la impact și să se reducă mult timpii de staționare și costurile pentru reparații.

Viteza rapidă de deschidere și închidere a ușii economisește și costurile cu energia.

Dispozitivul de protecție contra vântului din oțel pentru arcuri din buzunarul cortinei

Rolele duble, laterale de ghidare asigură o cursă lină a ușii și permit o oprire în condiții de siguranță. Vitezele vântului de până la 100 km/h nu reprezintă nicio problemă datorită acestui dispozitiv de protecție.

V 6030 SEL poate fi livrată la cerere și cu profilul inferior din aluminiu.



Dispozitiv de protecție contra vântului din oțel pentru arcuri



Mecanismul de tensionare întinde cortina ușii pentru o cursă sigură a ușii.

Ușă de interior / ușă de exterior V 6030 SEL

Plaja dimensională

Lățime (LDB) max.	5000 mm
Înălțime (LDH) max.	6000 mm

Viteza

dotare de serie cu tablou de comandă cu convertizor de frecvență FU BK 150 FU E H

Deschidere max.	2,0 m/s
Închidere max.	0,8 m/s

Tablou de comandă opțional AS 500 FU E

Deschidere max.	3,0 m/s
Închidere max.	0,8 m/s

Deschidere de urgență

Manivelă

Opțional: deschidere automată a ușii prin UPS în cazul unei pene de curent (BK 150 FU E H UPS, 230 V), contragreutăți cu baterie-tampon.

Cortină flexibilă

Dispozitiv de protecție contra vântului din oțel pentru arcuri, cu role duble de ghidare și mecanism de tensionare

Grosime material textil	1,5 mm
Grosime panou de vizualizare	2,0 mm

Rezistența contra presiunii vântului (EN 12424)

Clasa 2 max. 100 km/h

Culorile cortinei

RAL 1018 galben zinc
RAL 2004 portocaliu pur
RAL 3002 roșu carmin
RAL 5010 albastru de gențiană
RAL 7038 gri

V 6020 TRL

Ușă de interior și ușă de exterior cu cortină transparentă



Transparență totală pentru mai multă lumină

Ușa rapidă transparentă V 6020 TRL poate fi folosită ca ușă externă pentru mai multă lumină, însă și în interior pentru o vizibilitate mai bună. Cortina transparentă cu o grosime de 4 mm permite pătrunderea luminii în încăperi și oferă o lumină plăcută la locul de muncă.

În cazul utilizării exterioare, vă recomandăm varianta masivă, semitransparentă.

Contact vizual neobstrucționat

Căile de transport devin mai sigure încă din depărtare datorită contactului vizual neobstrucționat. Cortinele complet transparente sunt disponibile pentru o mărime a ușii de până la 25 m², iar de la 25 m² vă stau la dispoziție numai cortine din material textil, la alegere, cu fereastră.

Dispozitiv de protecție contra vântului

Dispozitivele de protecție contra vântului din oțel pentru arcuri asigură stabilitatea cortinei împreună cu mecanismul standard de tensionare.



Transparență pentru mai multă lumină și acces vizual neobstrucționat



Profil inferior din aluminiu pentru mai multă stabilitate

Ușă de interior / ușă de exterior V 6020 TRL

Plaja dimensională

Lățime (LDB) max.	6000 mm
Înălțime (LDH) max.	7000 mm

Viteza

dotare de serie cu tablou de comandă cu convertizor de frecvență FU BK 150 FU E H (până la o mărime a ușii de cca. 12,25 m²)

Deschidere max.	1,5 m/s
Închidere max.	0,5 m/s

Tablour de comandă opțional cu convertizor de frecvență AS 500 FU E (de la o mărime a ușii de 12,25 m² ca standard)

Deschidere max.	2,0 m/s
Închidere max.	0,5 m/s

Deschidere de urgență

Manivelă

Opțional: deschidere automată a ușii prin UPS în cazul unei pene de curent (BK 150 FU E H UPS, 230 V) (până la mărimea ușii de circa 12,25 m²)

Cortină flexibilă

Dispozitiv de protecție contra vântului din oțel pentru arcuri, cu role duble de ghidare și mecanism de tensionare

Grosime complet transparent	4,0 mm
Grosime material textil	2,4 mm
(de la o mărime a ușii de 25 m ²)	

Rezistența contra presiunii vântului (EN 12424)

Clasa 3 max. 115 km/h

Culori ale benzilor de protecție împotriva vântului

RAL 1018 galben zinc
RAL 2004 portocaliu pur (culoare opțională a materialului)
RAL 3002 roșu carmin
RAL 5010 albastru de gențiană (culoare opțională a materialului)
RAL 7038 gri (culoare opțională a materialului)

V 9015 L Stacking

Ușă de interior și ușă de exterior pentru deschideri supradimensionate

NOU



Cortină pliabilă cu sistem de chingi

Cortina se deschide printr-un sistem de chingi cu profiluri de protecție contra vântului și se pliază în zona buiandrugului. Profilurile din aluminiu de calitate superioară sunt dispuse pe verticală, la distanțe de 600 mm, pe întreaga înălțime a ușii. În cortină este integrat ca dotare standard un panou de vizualizare cu o înălțime de 600 mm, pe toată lățimea ușii. La cerere pot fi executate și alte secțiuni transparente.

Ideală pentru montare pe exterior

Modelul V 9015 L Stacking a fost conceput special pentru deschiderile cu înălțime mare din hale, cu buiandrug mic pentru ca ușa să poată fi montată în hală, și pe exterior. Tehnica de acționare este protejată cu siguranță în copertina axului de înfășurare și în panoul de mascare a tocului. Sistemul de comandă poate fi utilizat simplu și confortabil de la nivelul pardoselii, prin elementele de comandă externe, integrate în toc, ca dotare opțională.



Tehnică de acționare integrată



Profiluri din aluminiu pentru stabilizarea cortinei

Ușă de interior / ușă de exterior V 9015 L Stacking

Plaja dimensională

Lățime (LDB) max.	9000 mm
Înălțime (LDH) max.	6000 mm

Viteza

cu tablou de comandă cu contactor, ca dotare de serie AK E

Deschidere max.	0,7 m/s
Închidere max.	0,7 m/s

cu tablou de comandă opțional
cu convertizor de frecvență BK 150 FU E H

Deschidere max.	1,5 m/s
Închidere max.	0,7 m/s

Deschidere de urgență

Lanț manual de urgență

Cortină flexibilă

cu profiluri din aluminiu

Grosime material textil	0,9 mm
Grosime panou de vizualizare	2,0 mm

Rezistență contra presiunii vântului (EN 12424)

Lățimea ușii până la 6000 mm	Clasa 3 max. 115 km/h
Lățimea ușii peste 6000 mm	Clasa 2 max. 100 km/h

Culorile cortinei

RAL 1018 galben zinc
RAL 2004 portocaliu pur
RAL 3002 roșu carmin
RAL 5010 albastru de gențiană
RAL 7038 gri

V 10008

Ușă de exterior pentru deschideri supradimensionate



Pentru deschideri supradimensionate

Curele duble de întindere și șinele de ghidare deosebit de largi garantează siguranța cursei ușii și la o greutate mare a cortinei. Tabloul de comandă cu convertizor de frecvență în livrarea standard și canturile duble de închidere pe profilul de la pardoseală asigură păstrarea forței de închidere și conferă ușii siguranța necesară.

Dispozitivul de protecție contra vântului din oțel pentru arcuri din buzunarul cortinei

Rolele tandem laterale asigură o cursă lină a ușii și suportă presiuni mari ale vântului. Numărul dispozitivelor de protecție contra vântului se stabilește în funcție de mărimea ușii, de expunerea la vânt și de situația constructivă.



Dispozitiv de protecție contra vântului din oțel pentru arcuri



Șină de ghidare deosebit de lată

Ușă exterioară	V 10008
Plaja dimensională	
Lățime (LDB) max.	10000 mm
Înălțime (LDH) max.	6250 mm
Viteza	
dotare de serie cu tablou de comandă cu convertizor de frecvență FU AS 500 FU E (lățimea ușii până la 6000 mm)	
Deschidere max.	1,5 m/s
Închidere max.	0,5 m/s
(lățimea ușii de la 6000 mm)	
Deschidere max.	0,8 m/s
Închidere max.	0,4 m/s
Deschidere de urgență	
Lanț manual de urgență	
Cortină flexibilă	
Dispozitiv de protecție contra vântului din oțel pentru arcuri, cu role duble de ghidare și mecanism de tensionare	
Grosime material textil	1,5 mm
Grosime panou de vizualizare	2,0 mm
Rezistența contra presiunii vântului (EN 12424)	
Lățimea ușii peste 6000 mm	Clasa 3 max. 115 km/h
Lățimea ușii peste 6000 mm	Clasa 2 max. 100 km/h
Culorile cortinei	
RAL 1018 galben zinc	
RAL 2004 portocaliu pur	
RAL 3002 roșu carmin	
RAL 5010 albastru de gențiană	
RAL 7038 gri	

V 5030 MSL

Ușă de interior pentru protecția persoanelor și mașinilor

NOU



Siguranță pentru oameni și mașini

Cerințele pentru protecția muncii și pentru procesele moderne de fabricație sunt în continuă creștere. Sunt importante procesele fiabile de producție cu timpi de staționare reduși, accesul simplu pentru utilizarea și întreținerea mașinilor de fabricație și bineînțeles protecția angajaților.

Supraveghere sigură și acces rapid

Ușa rapidă, flexibilă, cu funcție de protecție a mașinilor îndeplinește toate aceste cerințe. Aceasta protejează personalul operator printr-o închidere complet monitorizată a mașinii și la cerere, eliberează rapid accesul. Senzorii de siguranță din profilul inferior din aluminiu și din toc indică fiabil poziția ușii la sistemul de comandă al instalației (nivelul de performanță d). În acest mod, o deschidere a ușii este posibilă numai în starea de repaus a mașinii, respectiv mașina va funcționa numai dacă ușa este închisă.



Senzorii de siguranță comunică poziția ușii

Ușă de interior **V 5030 MSL**

Gama de dimensiuni

Lățime (LDB) max. 4000 mm
Înălțime (LDH) max. 4000 mm

Viteza

dotare de serie cu tablou de comandă
cu convertizor de frecvență BK 150 FU E H
Deschidere max. 1,5 m/s
Închidere max. 0,8 m/s

Deschidere de urgență

Manivelă
Opțional: deschidere automată a ușii prin UPS în cazul unei pene de curent (BK 150 FU E H USV, 230 V)

Cortină flexibilă

cu protecție contra vântului din oțel pentru arcuri
Grosime material textil 1,5 mm
Grosime panou de vizualizare 2,0 mm

Culorile cortinei

RAL 1018 galben zinc
RAL 2004 portocaliu pur
RAL 3002 roșu carmin
RAL 5010 albastru de gețiană
RAL 7038 gri

V 3015 RW

Ușă de interior cu SoftEdge pentru căi de evacuare de urgență



Ușă de interior pentru căi de evacuare de urgență, cu avantaje evidente

Datorită profilului SoftEdge cu protecție antișoc ușile rapide sunt deosebit de sigure și de rentabile. Protecția persoanelor este îmbunătățită evident și sunt preveniți timpii inutili de staționare.

Recomandată pentru utilizarea la căile de evacuare de urgență
Ca urmare a compatibilității certificate, aceste uși rapide pot fi utilizate la proiectarea căilor de evacuare de urgență.

Dotare de serie

Detectori de mișcare radar pentru protecția perimetrului din direcția de evacuare, buton de oprire de urgență.



Detectori de mișcare radar în direcția de evacuare ca dotare standard



Ușă interioară	V 3015 RW
Plaja dimensională	
Lățime (LDB) max.	3000 mm
Înălțime (LDH) max.	3000 mm
Viteza	
dotare de serie cu tablou de comandă FU BS 150 FU E	
Deschidere max.	1,5 m/s
Închidere max.	0,8 m/s
Sistem de protecție antișoc	
cu reintroducere pe ambele părți	
Deschidere de urgență	
Contragreutate cu frână alimentată electric	
Cortină flexibilă	
cu profil din aluminiu	
Grosime material textil	1,5 mm
Grosime panou de vizualizare	2,0 mm
Culorile cortinei	
RAL 1018 galben zinc	
RAL 2004 portocaliu pur	
RAL 3002 roșu carmin	
RAL 5010 albastru de gențiană	
RAL 7038 gri	

ISO Speed Cold

Ușă rapidă cu economisire a energiei pentru închiderea spațiilor frigorifice

Montare în zone frigorifice, cu șină V



Rapiditate, etanșeitate și rentabilitate extrem de mare

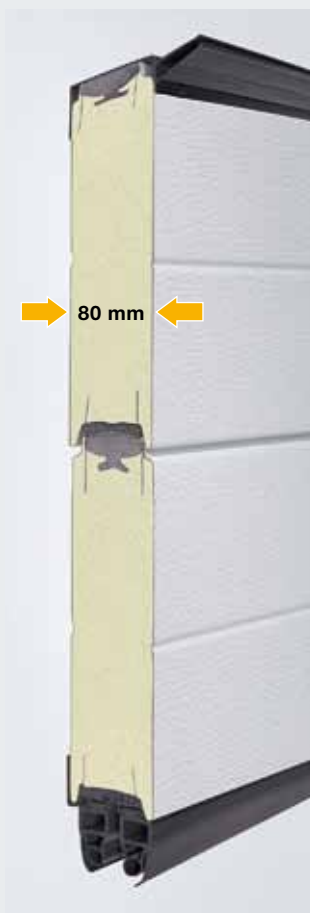
Datorită panourilor încălzite și etanșărilor speciale pentru structura construcției și pardoseală, Iso Speed Cold este soluția optimă pentru toate zonele cu diferențe mari de temperatură. Utilizată ca ușă rapidă în spațiile frigorifice, ca soluție de economisire a energiei în halele de producție și distribuție, ușa Iso Speed Cold este o ușă etanșă.

Cu rupere termică

În cazul sleturilor din oțel ale ușii Iso Speed Cold, partea interioară este separată din punct de vedere termic de partea exterioară. Etanșările suplimentare la buiandrug și la pardoseală ajută la atingerea unui coeficient excelent de transfer termic $U_T = 0,3 \text{ W}/(\text{m}^2 \cdot \text{K})$.

Etanșeitate excepțională

Blatul de ușă cu izolare termică este umplut cu spumă rigidă poliuretanică (PU). Aceasta îi conferă o stabilitate deosebită și, împreună cu cadrul de etanșare dispus de jur împrejur, se ating valori de izolare termică excepționale.



Sleturi cu rupere termică

Ușă interioară	ISO Speed Cold	
Plaja dimensională	Exterior (depozit frigorific)	Interior (congelator)
Lățime (LDB) max.	5000 mm	4000 mm
Înălțime (LDH) max.	5000 mm	4000 mm
Viteza	dotare de serie cu tablou de comandă cu convertizor de frecvență FU AS 500 FU E	
Deschidere max.	2,0 m/s	
Închidere max.	0,5 m/s	
Panou	umplut cu spumă poliuretanică	
Grosime	80 mm	
Deschidere de urgență	Contragreutate Lanț manual de urgență	
Izolare termică (EN 12424)	la o mărime a ușii de 25 m ² $U_T = 0,3 \text{ W}/(\text{m}^2 \cdot \text{K})$	
Tipuri de șine	Șină V pentru montarea în interiorul sau exteriorul zonei frigorifice Șină H pentru montarea la exteriorul zonei frigorifice	

V 4015 ISO L

Ușă de interior pentru logistica produselor proaspete și refrigerare la temperaturi de până la 5°C



Pentru depozitarea produselor alimentare reci și proaspete cu cortină pentru valori bune de izolare termică

Ușă cu economisirea energiei pentru spațiile interioare destinate logisticii produselor proaspete și refrigerare.

Se atinge un coeficient de transfer termic de $U_T = 1,2 \text{ W}/(\text{m}^2 \cdot \text{K})$.



Dispozitiv de protecție
contra vântului



Cortină Iso cu grosime de 20 mm

Ușă interioară V 4015 ISO L

Plaja dimensională

Lățime (LDB) max. 4000 mm
Înălțime (LDH) max. 4500 mm

Viteza

dotare de serie cu tablou de comandă
cu convertizor de frecvență FU BK 150 FU E H

Deschidere max. 1,5 m/s
Închidere max. 0,5 m/s

Deschidere de urgență

Manivelă
Opțional: deschidere automată a ușii prin UPS în cazul unei
pene de curent (BK 150 FU E H UPS, 230 V)

Cortină flexibilă

Spumă PE
Grosime 20 mm

Izolare termică (EN 12424)

la o mărime a ușii de 25 m² $U_T = 1,2 \text{ W}/(\text{m}^2 \cdot \text{K})$

V 2515 FOOD L

Ușă de interior pentru zonele cu umiditate mare din industria alimentară



Curățare simplă

În cazul modelului special, șinele de ghidare se curăță ușor. Curățătoarele cu înaltă presiune și apă nu reprezintă nicio problemă pentru construcția ușii realizată complet din oțel inoxidabil. Contragreutățile sau arcurile nu îngreunează curățarea șinelor.

Protecție contra apei pulverizate

Sistemul de acționare este integrat complet într-o copertină din oțel inoxidabil V2 A cu protecție contra apei pulverizate (categorie de protecție IP 65).

Grila de fotocelule de siguranță are categoria de protecție IP 67.



Ușa este furnizată din serie cu o etanșare din cauciuc EPDM și o grilă de fotocelule de siguranță integrată în toc.



Curățare ușoară

Ușă interioară	V 2515 FOOD L
----------------	---------------

Plaja dimensională

Lățime (LDB) max.	2500 mm
Înălțime (LDH) max.	3000 mm

Viteza

dotare de serie cu tablou de comandă cu convertizor de frecvență FU BS 150 FU E H V2 A

Deschidere max.	1,2 m/s
Închidere max.	0,5 m/s

Deschidere de urgență

Opțional:
Opțional: deschidere automată a ușii prin UPS în cazul unei pene de curent (BS 150 FU E H V2 A UPS, 230 V)

Cortină flexibilă

din platbandă de oțel pentru arcuri în buzunarele cortinei

Grosime material textil	1,5 mm
Grosime panou de vizualizare	2,0 mm

Culorile cortinei

RAL 1018 galben zinc
RAL 2004 portocaliu pur
RAL 3002 roșu carmin
RAL 5010 albastru de gențiană
RAL 7038 gri



Ușă complet echipată

Dotarea completă cu copertină pentru sistemul de acționare și ax de înfășurare, grila standard de fotocelule și deschiderea automată de urgență prin contragreutate (în cazul unei pene de curent) fac din această ușă flexibilă, o alegere sigură pentru zonele intens circulat de clienți.

Sistemul antișoc cu punere în funcțiune automată

Datorită cortinei ușoare, rezistente la uzură și a părții inferioare foarte flexibile, după o coliziune ușa poate fi pusă din nou în funcțiune în câteva secunde. Grație acestei flexibilități superioare nu mai este necesar un sistem de siguranță a cantului inferior.

Tabloul de comandă cu convertizor de frecvență

Cu tabloul de comandă cu convertizor de frecvență BK 150 FU E H, ușa atinge viteze de deschidere de până la 1,2 m/s.

Tipuri de cortine

Cortină din material antistatic ca dotare de serie, fără fereastră. La cerere cu panou de vizualizare cu o înălțime de cca 750 mm de la 1200 mm deasupra pardoselii finite, fără preț suplimentar.



Grilă de fotocelule cu o înălțime de 350 mm integrată în șina ușii

Ușă interioară	V 2012
Plaja dimensională	
Lățime (LDB) max.	2500 mm
Înălțime (LDH) max.	2500 mm
Viteza	
dotare de serie cu tablou de comandă cu convertizor de frecvență FU BK 150 FU E H	
Deschidere max.	1,2 m/s
Închidere max.	0,5 m/s
Deschidere de urgență	
Contragreutate cu frână alimentată electric	
Cortină flexibilă	
din platbandă de oțel pentru arcuri în buzunarele cortinei	
Grosime material textil	1,5 mm
Grosime panou de vizualizare	2,0 mm
Culorile cortinei	
RAL 1018 galben zinc	
RAL 2004 portocaliu pur	
RAL 3002 roșu carmin	
RAL 5010 albastru de gețiană	
RAL 7038 gri	

V 1401 ATEX

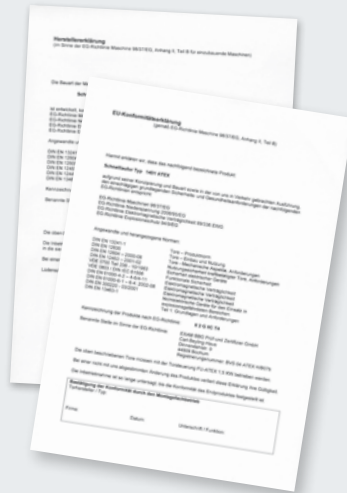
Ușă interioară pentru zone cu risc de explozie



V 1401 ATEX

Ușă rapidă pentru zone cu risc de explozie. Concepută, construită și certificată conform următoarelor Directive: CE Protecția împotriva exploziei 94 / 9/CE și DIN EN 13463-1.

Dulapul de comandă trebuie montat întotdeauna în afara zonei cu risc de explozie.



Ușă interioară	V 1401 ATEX
Piaja dimensională	
Lățime (LDB) max.	4000 mm
Înălțime (LDH) max.	4000 mm
Viteza	
dotare de serie cu tablou de comandă FU BS 150 FU E	
Deschidere max.	1,5 m/s
Închidere max.	0,8 m/s
Deschidere de urgență	
Manivelă	
Cortină flexibilă	
cu profil din aluminiu	
Grosime material textil	1,5 mm
Grosime panou de vizualizare	2,0 mm
Culorile cortinei	
RAL 1018 galben zinc	
RAL 2004 portocaliu pur	
RAL 3002 roșu carmin	
RAL 5010 albastru de gențiană	
RAL 7038 gri	

V 3015 CLEAN

Ușă de interior pentru încăperi sterile, cu cortină transparentă



Cortină specială pentru diferențe de presiune

Din cauza purificării aerului, în încăperile sterile pot lua naștere diferențe de presiune de până la 50 Pa. Cortina complet transparentă a acestei uși pentru încăperi sterile este integrată etanș în șinele speciale de ghidare. În acest mod se minimizează pierderile de aer (scăpările). Aceasta permite o dimensionare optimă a instalației de ventilare. Copertina care acoperă axul de înfășurare și motorul, stabilizarea cu platbenzi de oțel pentru arcuri din buzunarele sudate ale cortinei sunt alte caracteristici ale acestei uși.



Etanșitate ridicată și transparentă deplină



Cortină dispusă etanș în șinele de ghidare

Ușă interioară	V 3015 CLEAN
Plaja dimensională	
Lățime (LDB) max.	2500 mm
Înălțime (LDH) max.	3000 mm
Viteza	
dotare de serie cu tablou de comandă cu convertizor de frecvențăFU BS 150 FU E H V2 A	
Deschidere max.	1,5 m/s
Închidere max.	0,5 m/s
Deschidere de urgență	
Manivelă	
Opțional: deschidere automată a ușii prin UPS în cazul unei pene de curent (BS 150 FU E H V2 A USV, 230 V)	
Cortină flexibilă	
cu platbandă de oțel pentru arcuri în buzunarele cortinei	
Grosime complet transparent	4,0 mm
Culori ale benzilor de protecție împotriva vântului	
RAL 1018 galben zinc	
RAL 2004 portocaliu pur	
RAL 3002 roșu carmin	
RAL 5010 albastru de gețiană	
RAL 7038 gri	

V 3009

Ușă interioară pentru tehnica de transport - sisteme de conveioare



Dimensionare pentru funcționare continuă

V 3009 acționează între segmentele funcționale și zonele de depozitare în cadrul sistemului conveior și are menirea de a economisi energie, diminua curentul de aer și zgomotele. Ușa este dimensionată pentru un număr mare de procese automatizate de deschidere și închidere.

Sistemul de automatizare a ușii poate fi integrat în sistemele PLC existente la locul utilizării. Un contact fără potențial raportează poziția ușii (deschis / închis) la automatizare.



Un panou de vizualizare permite observarea procesului de funcționare

Ușă interioară	V 3009 Conveyor
----------------	-----------------

Plaja dimensională

Lățime (LDB) max.	3500 mm
Înălțime (LDH) max.	3500 mm

Viteza

dotare de serie cu tablou de comandă AK E (protecție)

Deschidere max.	0,8 m/s
Închidere max.	0,8 m/s

cu tablou de comandă opțional
cu convertizor de frecvență BK 150 FU E H

Deschidere max.	1,2 m/s
Închidere max.	0,5 m/s

Deschidere de urgență

Manivelă

Cortină flexibilă

cu profil din aluminiu	
Grosime material textil	1,5 mm
Grosime panou de vizualizare	2,0 mm

Culorile cortinei

RAL 1018 galben zinc
RAL 2004 portocaliu pur
RAL 3002 roșu carmin
RAL 5010 albastru de gențiană
RAL 7038 gri

H 3530

Ușă rapidă cu deschidere pe orizontală



Se deschide rapid, exclude aproape orice coliziune

Cea mai rapidă ușă pentru utilizarea internă. Canaturile ușii se deschid rapid, lateral și eliberează imediat întreaga înălțime de trecere. Aceasta garantează o fluență rapidă a traficului și sporește gradul de siguranță, mai ales la o circulație intensă. Chiar și la o viteză mare de deschidere de 3 m/s, un sistem de automatizare dotat cu un convertizor de frecvență asigură o pornire și o oprire controlate care protejează ușa.

Alte avantaje: pentru persoane și vehicule se pot programa două lățimi diferite de deschidere. Sistemele de siguranță a canturilor și fotocelulele sporesc suplimentar siguranța. În caz de defecțiune, ușa se poate deschide rapid printr-un troliu manual sau automat, în cazul unei pene de curent, folosind o deblocare electrică a frânei (dotare specială).

Întregul sistem tehnic de operare se află mereu în partea dreaptă

într-o copertină dispusă pe 3 laturi ce face economie de spațiu și necesită un buiandrug de înălțime redusă.



Ușa fabricată din oțel inoxidabil îndeplinește cerințele de igienă specifice industriei alimentare, chimice și farmaceutice.

Ușă interioară	H 3530
Plaja dimensională	
Lățime (LDB) max.	3500 mm
Înălțime (LDH) max.	3500 mm
Viteza	
dotare de serie cu tablou de comandă cu convertizor de frecvență FU BK 150 FU E H	
Deschidere max.	3,0 m/s
Închidere max.	1,0 m/s
Deschidere de urgență	
Arcuri cu cablu de tracțiune	
Opțional: arcuri cu frână alimentată electric	
Cortină flexibilă	
Grosime material textil	1,5 mm
Grosime panou de vizualizare	2,0 mm
Culori ale benzilor de protecție împotriva vântului	
RAL 1018 galben zinc	
RAL 2004 portocaliu pur	
RAL 3002 roșu carmin	
RAL 5010 albastru de gețiană	
RAL 7038 gri	

Dotare de serie, marca Hörmann

Tehnică ingenioasă de acționare și comandă



Fiabilitate prin echipare inovatoare

Ușile rapide marca Hörmann sunt cu până la 20 de ori mai rapide decât ușile industriale convenționale. De aceea tehnica inteligentă de acționare și de comandă este adaptată perfect unui regim fiabil de funcționare continuă. Toate sistemele de acționare și tablourile de comandă sunt dotate cu borne detașabile pentru o înlocuire ușoară a plăcuțelor cu circuite (tensiune de comandă 24 volți cc).

Dotare de serie, marca Hörmann:

Tablou de comandă cu convertizor de frecvență

Automatizările cu convertizor de frecvență (FU) fac posibilă o viteză mai mare și nu îngreunează mecanismul ușii, prin aceasta măbind durata de viața a acestuia de patru ori.

Contor de cicluri

Monitorizarea timpului de funcționare

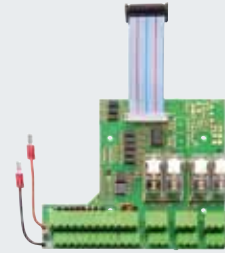
Închidere automată (timpul de menținere în poziția deschis este reglabil)

Afișajul erorilor / diagnoză prin patru afișaje cu 7 segmente

Reglare prin meniu de service



Tablouri de comandă FU



BK 150 FU E H
Tablou de comandă cu convertizor de frecvență în carcasă din material plastic cu IP 54, monofazat, 230 V

Utilizarea

Buton cu folie „deschis-stop-închis”
 Afișaj cu 7 segmente pe patru rânduri, pentru informații despre funcționarea ușii

Funcție

Închidere automată,
 Timpul de menținere în poziția deschis este reglabil, grilă de fotocelule de siguranță, sistem de siguranță a cantului inferior (H 3530),
 Stop-repornire

Generator de impulsuri

Buton simplu, întrerupător cu tracțiune,
 Buton mare, buton tip ciupercă
 Detector de prezență - radar,
 Sloturi pentru senzor cu bucle de inducție și telecomandă

Posibilități de extensie

Întrerupător principal, semafor, lampă de avertizare, încuiere, oprire intermediară,
 Plăcuță cu circuite de extensie E FU H
 Dulap din oțel inoxidabil IP 65

Cablare

Linie de alimentare 1~230 V, N, PE, siguranță 16 A, fuzibilă, conexiune între motorul ușii și dulapul de comandă, conector CEE, 3 poli cu cablu de 1 m pentru montare la locul de utilizare
 Priză CEE, 16 A

Dimensiuni carcasă

200 x 400 x 200

Tipuri de uși compatibile

V 4015 SEL R
 V 5015 SEL
 V 5030 SEL (până la 2 m / s)
 V 6030 SEL (până la 2 m / s)
 V 6020 TRL (până la 12,25 m²)
 V 5030 MLS
 V 2012
 V 4015 ISO L
 H 3530
 V 3009

AS 500 FU E
Tablou de comandă cu convertizor de frecvență IP 54 trifazat, 400 V

Utilizarea

Buton cu folie „deschis-stop-închis”,
 „deschis-stop-închis”,
 buton de „oprire de urgență”,
 Afișaj cu 7 segmente pe patru rânduri pentru informații despre funcționarea ușii, întrerupător principal încuiabil

Funcție

Închidere automată,
 Timpul de menținere în poziția deschis este reglabil, grilă de fotocelule de siguranță,
 Sistem de siguranță a cantului inferior (V 10008, ISO Speed Cold),
 Stop-repornire

Generator de impulsuri

Buton simplu, întrerupător cu tracțiune,
 Buton mare, buton tip ciupercă
 Detector de prezență - radar,
 Sloturi pentru senzor cu bucle de inducție și telecomandă

Posibilități de extensie

Semafor, lampă de avertizare, încuiere, oprire intermediară
 Plăcuță de circuite de extensie R FU X
 Dulap din oțel inoxidabil IP 65

Cablare

Linie de alimentare 3~400 V, N, PE, siguranță 20 A, fuzibilă, conexiune detașabilă între sistemul de acționare a ușii și dulapul de comandă, secțiunea cablului de alimentare 5 x 2,5 mm²
 (în funcție de standardele valabile pe plan local)

Dimensiuni carcasă

400 x 600 x 200

Tipuri de uși compatibile

HS 7030 PU
 HS 5015 PU N
 HS 5015 PU H
 HS 6015 PU V
 V 5030 SEL (până la 3 m / s)
 V 6030 SEL (până la 3 m / s)
 V 6020 TRL
 V 10008
 ISO Speed Cold

E FU H / R FU X
Plăcuță electronică de extensie pentru tablourile de comandă: BK 150 FU E H (E FU H) AS 500 FU E (R FU X)

E FU H

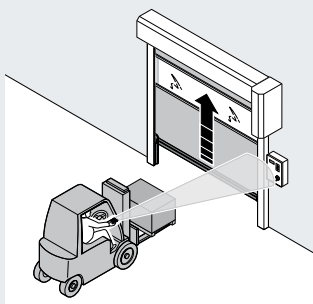
Tablou de comandă pentru burduful de etanșare
 6 ieșiri suplimentare
 (1 x 4, 2 x 1 fără potențial)
 6 intrări digitale suplimentare

R FU X

Tablou de comandă pentru burduful de etanșare
 4 ieșiri conexiune suplimentare
 (2 x 2 fără potențial)
 8 intrări digitale suplimentare

Accesorii

Posibilități de utilizare și manevrare



Telecomenzi cu transmisie radio



Transmițător radio cu 4 taste HS 4



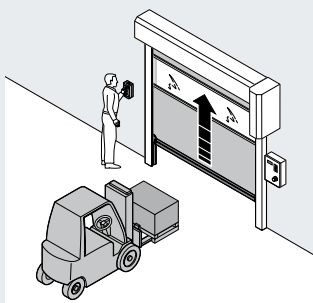
Transmițător radio cu 1 tastă HS 1



Telecomanda HSI
pentru până la 999 de uși
cu display amplu,
cuprinzător



Receptor HER 1 (cu 1 canal)
cu ieșire fără potențial pentru releu, în carcasă separată,
fără cablu de alimentare sau **ca plăcuță electronică detașabilă în dulapul de comandă**



Generator de impuls cu acționare manuală



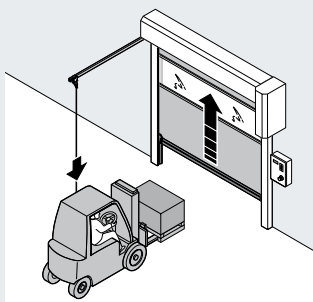
Butoane
buton dublu „DESCHIS-ÎNCHIS”
carcasă din material plastic, IP 65



Butoane
Triplu „Deschis-Oprire de urgență-Închis”
carcasă din material plastic, IP 65



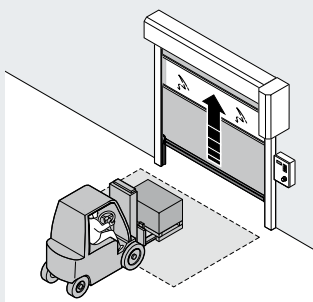
Buton mare/buton tip ciupercă
cu suprafață mare de manevrare
carcasă din material plastic, IP 65



Generator de impuls cu acționare manuală



Înterupător cu tracțiune cu cablu de tracțiune din material plastic
Este posibilă montarea în poziție orizontală sau verticală, carcasa este din aluminiu turnat sub presiune, IP 65, lungimea cablului 4 m

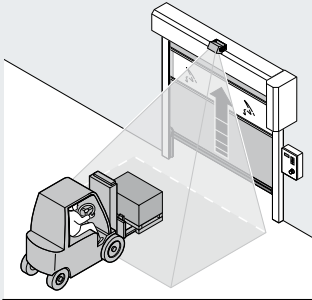


Bucle de inducție



Analizator bucle de inducție
Plăcuță cuplabilă cu 1 sau 2 canale. Adecvată pentru două bucle de inducție separate. Cablul pentru buclă nu este inclus în setul de livrare.

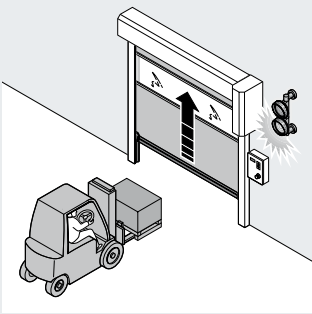
Pentru a putea utiliza eficient o ușă este important să alegeți generatorul de impuls adecvat. Consultați-vă în acest sens cu consilierul dumneavoastră de specialitate de la firma Hörmann.



Telecomenzi

Detector de prezență/radar Comfort

Detectarea mișcărilor și a prezenței prin sistem radar cu infraroșii. Deschidere automată a ușii, rapidă și precisă. Protecție sigură la înaintare. Până la o înălțime max. 6 m. În cazul unei umidități mari și în spații exterioare este util numai sistemul radar. Carcasa: categoria de protecție IP 65.



Echipamente de siguranță

Lampă de semnalizare Ø 150 mm

Roșie, în carcasă din material plastic, cu suport de montare, IP 65

Lampă de semnalizare Ø 150 mm

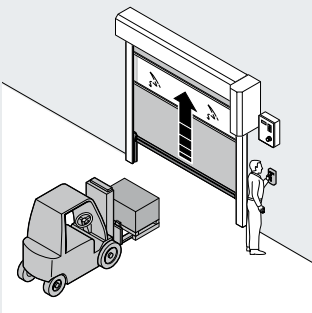
Roșie, verde, în carcasă din material plastic cu picior pentru montare, IP 65

Girofar

Roșu sau galben, în carcasă din material plastic, IP 54

Stroboscop de avertizare

Portocaliu, în carcasă din material plastic, IP 65



Elemente de comandă

Element de comandă extern pentru FUE H // NOU din iunie 2013

pentru o utilizare și o programare ușoară. Poate fi montat independent de tabloul de comandă și are aceleași taste de comandă ca acesta și un afișaj pe 7 segmente și 4 rânduri

Lista tipurilor de uși

Caracteristici constructive și de calitate

Utilizare	Ușă interioară Ușă exterioară	
Viteza	Tablou de comandă cu convertizor de frecvență (trifazat)	Deschidere max. cca. m/s
	Tablou de comandă cu convertizor de frecvență (monofazat)	Deschidere max. cca. m/s Închidere max. cca. m/s
Dotare de siguranță	DIN EN 13241.1	
Rezistența contra presiunii vântului	DIN EN 12424	
Rezistența contra pătrunderii apei	DIN EN 12425	
Permeabilitatea la aer	DIN EN 12426	
Transfer termic	DIN EN 12428	
Izolare fonică	DIN EN 52210 dB	
Dimensiuni ușă	lățime max. LDB înlățime max. LDH	
Dimensiuni de montare (necesar de spațiu), vezi date de montare		
Construcția ușii	autoportantă	
Contragreutate blat ușă	pentru suport	
Blat ușă	Slet cu rupere termică, grosime Blat de ușă umplut cu spumă	
Material / suprafață blat ușă	oțel, RAL 9006 Vopsire umedă cu vopsire în culori RAL la alegere Fereastră cu șprosuri din aluminiu eloxat E6 / EV 1	
Vitrare	Geamuri duble din material plastic Geamuri triple din material plastic	
Grile de ventilație	Suprafață ventilată în funcție de mărime / model (min. 30 %)	
Sistem de acționare și tablou de comandă	Tablou de comandă cu convertizor de frecvență	
	Tensiune de alimentare	trifazată monofazată
	Buton deschis-stop-închis	
	Înterupător principal care se poate deconecta pe toți polii (monofazat/trifazat)	
	Siguranță	trifazată monofazată
	Categoria de protejare pentru sistem de acționare și tablou de comandă	
	Buton de oprire de urgență	trifazată monofazată
	Sistem de siguranță a cantului inferior cu lanț portcablu	
	Supravegherea nivelului de închidere	Grilă de fotocelule de siguranță IP 67
	Supraveghere externă a căii	Barieră fotoelectrică Grilă de fotocelule
	Sisteme de comandă	Detector de prezență-radar Buclă de inducție
	Țimp de menținere în poziția deschis, s	
	Înterupător electronic de capăt de cursă EDS	
Deschidere de urgență	Manivelă Lanț cu acționare manuală Contragreutate / arc UPS în dulap din material plastic (200 × 400 × 200) pentru tablou cu convertizor de frecvență 230 V, monofazat (la cerere)	
Contacte fără potențial / generator de impulsuri / elemente de siguranță		

Ușă spirală	Uși secționale rapide Speed		
HS 7030 PU	HS 5015 PU N	HS 5015 PU H	HS 6015 PU V
●	●	●	●
●	●	●	●
2,5	1,5	1,5	1,5
2,5	1,5	1,5	1,5
0,5	0,5	0,5	0,5
●	●	●	●
Clasa 4	Clasa 4	Clasa 4	Clasa 4
Clasa 3	Clasa 3	Clasa 3	Clasa 3
Clasa 0	Clasa 0	Clasa 0	Clasa 0
1,95 W/(m ² ·K)	1,95 W/(m ² ·K)	1,95 W/(m ² ·K)	1,95 W/(m ² ·K)
26	26	26	26
6500	5000	5000	6500
6000	5000	6000	6000
-	-	-	-
●	●	●	●
42	42	42	42
●	●	●	●
●	●	●	●
○	○	○	○
●	●	●	●
●	●	●	●
○	○	○	○
○	○	○	○
●	●	●	●
3 – 400 V, N, PE	3 – 400 V, N, PE	3 – 400 V, N, PE	3 – 400 V, N, PE
1 – 230 V, N, PE	1 – 230 V, N, PE	1 – 230 V, N, PE	1 – 230 V, N, PE
●	●	●	●
●	●	●	●
20 A, K-Ckt.	20 A, K-Ckt.	20 A, K-Ckt.	20 A, K-Ckt.
16 A, K-Ckt.	16 A, K-Ckt.	16 A, K-Ckt.	16 A, K-Ckt.
IP 54	IP 54	IP 54	IP 54
●	●	●	●
○	○	○	○
-	-	-	-
●	●	●	●
-	-	-	-
○	○	○	○
○	○	○	○
○	○	○	○
1 – 200	1 – 200	1 – 200	1 – 200
●	●	●	●
-	-	-	-
●	●	●	●
-/-	-/-	-/-	-/-
-	-	-	-
○/○/○	○/○/○	○/○/○	○/○/○

● = Standard
○ = Opțional

Ckt. = caracteristica
WS = protecție contra vântului

1) = opțional cu profil inferior din aluminiu
2) = încă nu sunt posibile toate dimensiunile

Lista tipurilor de uși

Caracteristici constructive și de calitate

Utilizare	Ușă interioară	
	Ușă exterioară	
Viteza	Tablou de comandă cu convertizor de frecvență (trifazat) LDB > 6000 mm	Deschidere max., cca. m/s
	Tablou de comandă cu convertizor de frecvență (monofazat) Max. LDB × LDH (6000 × 6000 mm)	Deschidere max., cca. m/s
	Tablou de comandă cu contactor (trifazat)	Deschidere max., cca. m/s
	Tablou de comandă cu contactor	Închidere max., cca. m/s
Dotare de siguranță	DIN EN 13241	
Rezistență împotriva presiunii vântului	DIN EN 12424	LDB > 6000 mm
Rezistență contra pătrunderii apei	DIN EN 12425	
Permeabilitatea la aer	DIN EN 12426	
Transfer termic	DIN EN 12428	
Izolare fonică	DIN EN 52210 dB	
Stabilizarea cortinei / WS	Aluminiu / oțel pentru arcuri	
Dimensiuni ușă	lățime max. LDB	
	înălțime max. LDH	
Dimensiuni de montare (necesar de spațiu), vezi datele de montare		
Antișoc / protecție la impact	cu punere în funcțiune automată/manuală	
Construcția ușii	autoportantă	
Cortină flexibilă	Material textil / transparent	1,5 (0,9) / 2,0 mm
	transp. / material textil / transp.	4,0 (< 25 mm ²) / 2,4 / 4,0 mm
Tensiune blat ușă		
Material / suprafață ghidaje	Oțel zincat	
	Oțel galvanizat, vopsit în culori conform RAL, la alegere	
	Oțel inoxidabil V2 A șlefuit	
Copertină ax înfășurare / sistem de acționare	drept	
	30° înclinat (5°)	
Sistem de acționare și tablo de comandă	Tablou de comandă cu contactor	
	Tablou de comandă cu convertizor de frecvență	
	Tensiune de alimentare (trifazată)	
	Tensiune de alimentare (monofazată)	
	Buton deschis-stop-închis	
	Înterupător principal deconectabil pe toți polii de la tabloul de comandă cu convertor de frecvență monofazat / trifazat	
	Siguranță	trifazată (contactor)
		monofazată
	Categorie de protejare	Sistem de acționare, tablou de comandă
	Buton de oprire de urgență	trifazată
		monofazată
	Siguranța muchiei de închidere	cu lanț portcablu
	Supravegherea nivelului de închidere	Grilă de fotocelule de siguranță IP 67
	Supraveghere externă a căii	barieră fotoelectrică (interioară)
		Grilă de fotocelule
	Sisteme de comandă	Detector de prezență-radar
		Bucă de inducție
	Timp de menținere în poziția deschis, s	
	Înterupător electronic de capăt de cursă EDS	
	Deschidere de urgență	Manivelă
Lanț manual de urgență		
Contragreutate / arcuri		
UPS în dulap din material plastic (200 × 400 × 200) pentru tablou de comandă cu convertizor de frecvență 230 V (monofazat)		
Contacte fără potențial / generator de impulsuri / elemente de siguranță		

Uși rapide flexibile

V 4015 SEL R	V 5015 SEL	V 5030 SEL	V 6030 SEL	V 6020 TRL	V 9015 L Stacking	V 10008
●	●	●	●	●	●	●
-	-	protecție contra vântului 1)	●	●	●	●
-	-	3,0	3,0	1,5	1,5	(0,8) / 1,5
1,2	1,5	2,0	2,0	1,5	1,0	1,5
0,8	0,8	0,8	-	-	0,6	-
●	●	●	●	●	●	●
Clasa 0	Clasa 0	Clasa 0/1 cu profil inferior din aluminiu	Clasa 2	Clasa 2	Clasa (2) / 3	Clasa (2) / 3
Clasa 0	Clasa 0	Clasa 0	Clasa 0	Clasa 0	Clasa 0	Clasa 0
Clasa 0	Clasa 0	Clasa 0	Clasa 0	Clasa 0	Clasa 0	Clasa 0
-	-	-	-	-	-	-
-	-	-	-	-	-	-
●/-	●/-	-/●	-/●	-/●	●/-	-/●
4000 2)	5000	5000	5000	6000	9000	10000
4000 2)	5000	5000	6000	7000	6000	6250
Protecție la impact	Antișoc	Antișoc	Protecție la impact	-	-	-
●	●	●	●	●	●	-
●	●	●	●	-	(●)	●
-	-	-	-/-	●/○	-/-	-/-
-	-	-	●	●	-	●
●	●	●	●	●	●	●
○	○	○	○	○	○	○
○	○	○	○	○	○	-
○	○	○	○	○	-	-
○	○	○	○	○	(●)	(○)
-	-	-	●	●	●	●
●	●	●	●	●	○	●
-	-	3-400 V, N, PE	3-400 V, N, PE	3-400 V, N, PE	3-400 V, N, PE	3-400 V, N, PE
1-230 V, N, PE	1-230 V, N, PE	1-230 V, N, PE	1-230 V, N, PE	1-230 V, N, PE	1-230 V, N, PE	-
●	●	●	●	●	●	●
○/-	○/-	○/●	○/●	○/●	○/●	-/●
-	-	20 A, K-Ctk.	20 A, K-Ctk.	20 A, K-Ctk.	20 A (10A), K-Ctk.	20 A, K-Ctk.
16 A, K-Ctk.	16 A, K-Ctk.	16 A, K-Ctk.	16 A, K-Ctk.	16 A, K-Ctk.	16 A, K-Ctk.	16 A, K-Ctk.
IP 54	IP 54	IP 54	IP 54	IP 54	IP 54	IP 54
○	○	○	●	●	●	●
-	-	●	○	○	○	○
○	○	○	-	-	-	●
●	●	●	●	●	●	-
○	○	○	○	○	○	(●)
○	○	○	○	○	○	○
○	○	○	○	○	○	○
○	○	○	○	○	○	○
1-200	1-200	1-200	1-200	1-200	1-200	1-200
●	●	●	●	●	●	●
●	●	●	●	●	●	-
-	-	-	○	○	○	●
-/-	-/-	-/-	○/-	-/-	-/-	-/-
○	○	○	○	○	○	-
○/○/○	○/○/○	○/○/○	○/○/○	○/○/○	○/○/○	○/○/○

● = Standard
○ = Opțional

Ckt. = caracteristica
WS = protecție contra vântului

1) = opțional cu profil inferior din aluminiu
2) = încă nu sunt posibile toate dimensiunile

Lista tipurilor de uși

Caracteristici constructive și de calitate

Utilizare	Ușă interioară		
	Ușă exterioară		
Viteza	Tablou cu convertizor de frecvență (3 faze)	Deschidere max., cca. m/s	
	Tablou de comandă cu convertizor de frecvență (1 fază)	Deschidere max., cca. m/s Închidere max., cca. m/s	
Dotare de siguranță	DIN EN 13241		
Rezistență împotriva presiunii vântului	DIN EN 12424		
Rezistență contra pătrunderii apei	DIN EN 12425		
Permeabilitatea la aer	DIN EN 12426		
Transfer termic	DIN EN 12428		
Stabilizarea cortinei / WS	Aluminiu / oțel pentru arcuri		
Dimensiuni ușă	lățime max. LDB		
	înălțime max. LDH		
Dimensiuni de montare (necesar de spațiu), vezi datele de montare			
Antișoc / protecție la impact	cu punere în funcțiune automată/manuală		
Construcția ușii	autoportantă		
Cortină flexibilă	Material textil / transparent	1,5 / 2,0 mm	
	transp. / material textil / transp.	4,0 mm	
	Blat ușă, umplut cu spumă poliuretanică 80 mm		
	Spumă PE 20 mm		
Tensiune blat ușă			
Material / suprafață ghidaje	Oțel zincat		
	Oțel galvanizat, vopsit în culori conform RAL, la alegere		
	Oțel inoxidabil V2 A șlefuit		
Copertină ax înfășurare / sistem de acționare	drept		
	30° înclinat (5°)		
Sistem de acționare și tablo de comandă	Tablou de comandă WU		
	Tablou de comandă cu convertizor de frecvență		
	Tensiune de alimentare (trifazată)		
	Tensiune de alimentare (monofazată)		
	Buton deschis-stop-închis		
	Întreprător principal deconectabil pe toți polii de la tabloul de comandă cu convertor de frecvență monofazat / trifazat		
	Siguranță	trifazată	
		monofazată	
	Categorie de protejare	Sistem de acționare, tablou de comandă	
	Buton de oprire de urgență		
	Siguranța muchiei de închidere	cu lanț portcablu	
	Supravegherea nivelului de închidere	Grilă de fotocelule de siguranță IP 67	
	Supraveghere externă a căii	barieră fotoelectrică (interioară)	
		Grilă de fotocelule	
	Sisteme de comandă	Detector de prezență-radar	
		Buclă de inducție	
	Timp de menținere în poziția deschis, s		
Întreprător electronic de capăt de cursă EDS			
Deschidere de urgență	Manivelă		
	Lanț manual de urgență		
	Contragreutate / arcuri		
	UPS în dulap din material plastic (200 × 400 × 200) pentru tablou de comandă cu convertizor de frecvență 230 V (monofazat)		
Contacte fără potențial / generator de impulsuri/ elemente de siguranță			

Uși rapide, flexibile, pentru domenii de utilizare speciale

V 5030 MSL	V 3015 RW	ISO Speed Cold	V 4015 ISO L	V 2515 FOOD L	V 2012
●	●	●	●	●	●
-	-	●	-	-	-
-	-	2,0	-	-	-
1,5	1,5	-	1,5	1,2	1,2
0,8	0,8	0,5	0,5	0,5	0,5
●	●	●	●	●	●
Clasa 0	Clasa 0	Clasa 3	Clasa 0	Clasa 0	Clasa 0
Clasa 0	Clasa 0	Clasa 0	Clasa 0	Clasa 0	Clasa 0
Clasa 0	Clasa 0	Clasa 0	Clasa 0	Clasa 0	Clasa 0
-	-	0,3 W/(m ² ·K)	1,9 W/(m ² ·K)	-	-
-/●	●/-	-/-	●/-	-/●	-/●
4000	3000	5000	4000	2500	2500
4000	3000	5000	4500	3000	2500
-	Antișoc	-	-	Antișoc	Antișoc
●	●	-	-	●	●
-	●	●	●	●	●
●	-	-	-	-	-
-	-	●	-	-	-
-	-	-	●	-	-
-	-	-	-	-	-
●	●	●	●	-	●
○	○	○	○	-	○
○	○	○	○	●	○
○	○	-	○	-	●
○	○	-	-	(●)	-
-	-	-	(○)	-	-
●	●	●	●	●	●
3 – 400 V, N, PE	-	3 – 400 V, N, PE	-	-	-
1 – 230 V, N, PE	1 – 230 V, N, PE	-	1 – 230 V, N, PE	1 – 230 V, N, PE	1 – 230 V, N, PE
●	●	●	●	●	●
○/●	●/-	-/●	○/-	●/-	-/-
20 A, K-Ctk.	-	20 A, K-Ctk.	-	-	-
16 A, K-Ctk.	16 A, K-Ctk.	-	16 A, K-Ctk.	16 A, K-Ctk.	16 A, K-Ctk.
IP 54	-	IP 54	IP 54	-	-
●	●	○	○	○	○
-	cu cablu spiralat	●	-	-	-
●	-	-	●	●	-
○	(●)	(●)	-	○	-
○	○	○	○	○	●
○	○	○	○	○	○
○	○	○	○	○	○
1 – 200	1 – 200	1 – 200	1 – 200	1 – 200	1 – 200
●	●	●	●	●	●
●	-	●	●	-	-
-	-	○	-	-	-
-/-	●/-	●/-	-/-	-/-	●/-
○	-	-	○	○	-
○/○/○	○/○/○	○/○/○	○/○/○	○/○/○	○/○/○

● = Standard
○ = Opțional

Ckt. = caracteristica
WS = protecție contra vântului

Lista tipurilor de uși

Caracteristici constructive și de calitate

● = Standard
○ = Opțional

Utilizare	Ușă interioară	
	Ușă exterioră	
Viteza	Tablou cu convertizor de frecvență (3 faze)	Deschidere maximă, cca. m/s
	Tablou de comandă cu convertizor de frecvență (1 fază)	Deschidere maximă, cca. m/s Închidere max., cca. m/s
Dotare de siguranță	DIN EN 13241	
Rezistență împotriva presiunii vântului	DIN EN 12424	
Rezistență contra pătrunderii apei	DIN EN 12425	
Permeabilitatea la aer	DIN EN 12426	
Transfer termic	DIN EN 12428	
Stabilizarea cortinei / WS	Aluminiu / oțel pentru arcuri	
Dimensiuni ușă	Lățime max. LDB	
	Înălțime max. LDH	
Dimensiuni montare (necesar de spațiu)		
Antișoc / protecție la impact	cu punere în funcțiune automată/manuală	
Construcția ușii	autoportantă	
Cortina/blatul ușii	Material textil / transparent	1,5 / 2,0 mm
	transparent	4,0 mm
Tensiune cortină / blat ușă		
Material / suprafață ghidaje	Oțel zincat	
	Oțel galvanizat, vopsit în culori conform RAL, la alegere	
	Oțel inoxidabil V2 A șlefuit	
Copertină ax înfășurare / sistem de acționare		
drept		
30° înclinat (5°)		
Sistem de acționare și tablo de comandă		
Tablou de comandă WU		
Tablou de comandă cu convertizor de frecvență		
Tensiune de alimentare		trifazată monofazată
Buton deschis-stop-închis		
Înterupător principal deconectabil pe toți polii de la tabloul de comandă cu convertor de frecvență monofazat / trifazat		
Siguranță		trifazată monofazată
Buton de oprire de urgență		
Siguranța muchiei de închidere		cu lanț portcablu
Supravegherea nivelului de închidere		Grilă de fotocelule de siguranță IP 67
Supraveghere externă a căii		barieră fotoelectrică (interioară) Grilă de fotocelule
Sisteme de comandă		Detector de prezență-radar Buclă de inducție
Timp de menținere în poziția deschis, s		
Înterupător electronic de capăt de cursă EDS		
Deschidere de urgență	Manivelă	
	Lanț manual de urgență	
	Contragreutate / arcuri	
	UPS în dulap din material plastic (200 × 400 × 200) pentru tablou de comandă cu convertizor de frecvență 230 V (monofazat)	
Contacte fără potențial / generator de impulsuri / elemente de siguranță		

Uși rapide, flexibile, pentru domenii de utilizare speciale

V 3015 CLEAN	V 3009 Conveyor	V 1401 ATEX	HT 3530
●	●	●	●
-	-	-	-
-	-	-	-
1,5	(AKE 0,8)	1,4	3,0
0,5	(AKE 0,8)	0,5	1,0
●	●	●	●
Clasa 0	Clasa 0	Clasa 0	Clasa 0
Clasa 0	Clasa 0	Clasa 0	Clasa 0
Clasa 0	Clasa 0	Clasa 0	Clasa 0
-	-	-	-
-/●	●/-	●/-	-/-
2500	3000	4000	3500
3000	3000	4000	3500
-	-	-	-
●	●	●	-
-	●	●	●
●	-	-	-
-	-	-	●
-	●	●	●
-	○	○	○
●	○	○	○
-	○	○	●
(●)	○	○	○
-	●	-	-
●	○	●	●
-	-	-	-
1 – 230 V, N, PE	1 – 230 V, N, PE	1 – 230 V, N, PE	1 – 230 V, N, PE
●	●	●	●
○/-	○/-	●/-	○/-
-	-	-	-
16 A, caracteristica K	10 A (16 A, caracteristica K / convertizor de frecvență)	16 A, caracteristica K	16 A, caracteristica K
○	○	○	○
●	●	●	●
-	-	-	-
(●)	(●)	(●)	(●)
○	○	-	○
○	○	○	○
○	○	○	○
1 – 200	1 – 200	1 – 200	1 – 200
●	●	-	●
●	●	●	-
-	-	-	-
-/-	-/-	-/-	-/●
○	○	-	○
○/○/○	○/○/○	○/○/○	○/○/○

● = Standard
○ = Opțional

Ckt. = caracteristica
WS = protecție contra vântului

Programul de produse Hörmann

Toate dintr-o singură sursă pentru construcțiile dumneavoastră specifice

1 Uși secționale

Sistemele de uși cu economie de spațiu se adaptează oricărui tip de construcție grație tipurilor diferite de șine. Hörmann vă oferă soluții perfect adaptate la orice aplicație.

2 Uși rulou și grilaje-rulou

Datorită construcției simple, cu puține componente, ușile rulou sunt deosebit de rentabile și robuste. Hörmann livrează uși rulou cu lățime de până la 11,75 m și înălțime de 9 m, iar pentru ușile speciale sunt disponibile și dimensiuni mai mari.

3 Uși rapide

Ușile rapide Hörmann sunt folosite pentru optimizarea traficului, pentru îmbunătățirea climatului interior și economisirea de energie electrică atât în interior cât și pe post de închidere exterioră. Programul Hörmann cuprinde uși transparente cu deschidere verticală și orizontală, cu cortine flexibile.

4 Tehnică de încărcare

Hörmann vă oferă sisteme complete de încărcare pentru domeniul logisticii. Avantajele dumneavoastră: planificare sigură, dezvoltare fiabilă a construcției și un grad înalt de funcționalitate grație componentelor adaptate precis.

5 Uși culisante de protecție împotriva incendiilor

Pentru obiecte din toate domeniile și în funcție de clasa de protecție la incendiu solicitată, la Hörmann sunt disponibile soluții de uși culisante cu 1 sau 2 canaturi.

6 Uși multifuncționale și uși interioare speciale

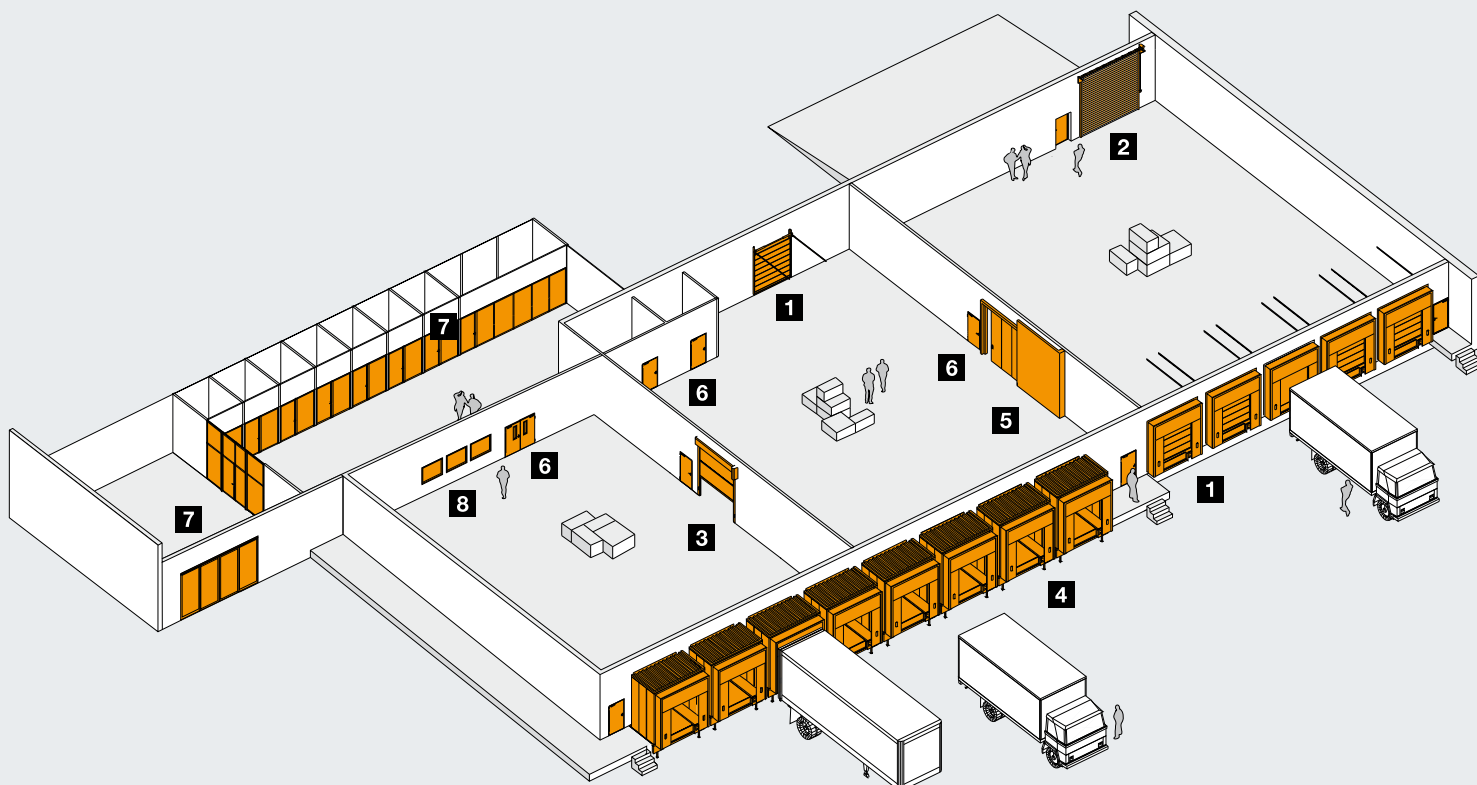
Ușile multifuncționale și ușile interioare speciale, marca Hörmann sunt adecvate pentru multitudinea utilizărilor în interior și exterior. Ușile cu 1 și 2 canaturi se pot utiliza oriunde este nevoie de elemente de ușă robuste. Aceste uși au numeroase funcții suplimentare ca protecție împotriva fumului și focului, izolație fonică sau protecție împotriva efracției.

7 Elemente ramă tubulară

Pentru zonele cu pretenții estetice deosebite, cum ar fi clădirile de administrație, compania Hörmann vă pune la dispoziție atât uși de protecție împotriva incendiilor și fumului și vitrări fixe din oțel și aluminiu, cât și uși culisante automate pentru cerințe speciale, de protecție împotriva incendiilor.

8 Ferestre interioare

Vitrările Hörmann sunt utilizate pe post de ferestre sau de elemente înalte cât încăperea pentru mai multă lumină și un contact vizual mai bun.





**Service rapid pentru verificare,
revizie și reparații**

Prin rețeaua noastră densă,
cuprinzătoare, suntem gata de intervenție
24 din 24 și în apropierea dumneavoastră.



Hörmann: Calitate fără compromisuri



Hörmann KG Amshausen, Germania



Hörmann KG Antriebstechnik, Germania



Hörmann KG Brandis, Germania



Hörmann KG Brockhagen, Germania



Hörmann KG Dissen, Germania



Hörmann KG Eckelhausen, Germania



Hörmann KG Freisen, Germania



Hörmann KG Ichtshausen, Germania



Hörmann KG Werne, Germania



Hörmann Genk NV, Belgia



Hörmann Alkmaar B.V., Olanda



Hörmann Legnica Sp. z o.o., Polonia



Hörmann Beijing, China



Hörmann Tianjin, China



Hörmann LLC, Montgomery IL, SUA



Hörmann Flexon, Leetsdale PA, SUA

Ca unic producător pe piața internațională grupul HÖRMANN oferă toate elementele de construcție importante dintr-o singură sursă. Ele sunt produse în fabrici specializate cu o tehnologie de fabricație de ultimă oră. Prin rețeaua sa de distribuție și service în Europa, precum și prezența sa în SUA și China, Hörmann este puternicul dumneavoastră partener internațional în domeniul elementelor de construcții, cu o calitate fără compromisuri.

UȘI DE GARAJ

ACȚIONĂRI

UȘI INDUSTRIALE

TEHNICA DE ÎNCĂRCARE

UȘI

TOCURI

