

## DURASPRING SPIRALFEDERN

03

SERVICE &amp; QUALITÄT

Spiralfedern werden als zuverlässige Spindelschutzabdeckungen eingesetzt. Für die DURASPRING Spiralfedern wird Bandstahl in unterschiedlicher Stärke durch Druckumformung in eine Spirale geformt.

Die Vorteile der DURASPRING Spiralfedern:

- hochwertige Bandstahl-Qualität
- Einbau gegenläufig oder in Reihe möglich
- Einbau auch nachträglich möglich
- Spezialöl für erhöhte Lebensdauer
- Fertigung ISO 9000:2008 zertifiziert
- korrosionsvorbeugende Schutzverpackung

08

STANDARD FALTENBÄLGE

18

SAMURAI FALTENBÄLGE

26

SPEZIAL FALTENBÄLGE

32

RÜCKWAND SYSTEME

38

GLADIATOR EINHAUSUNGEN

46

ROLLER SYSTEME

58

DURASPRING SPIRALFEDERN

68

SICHT-SYSTEME



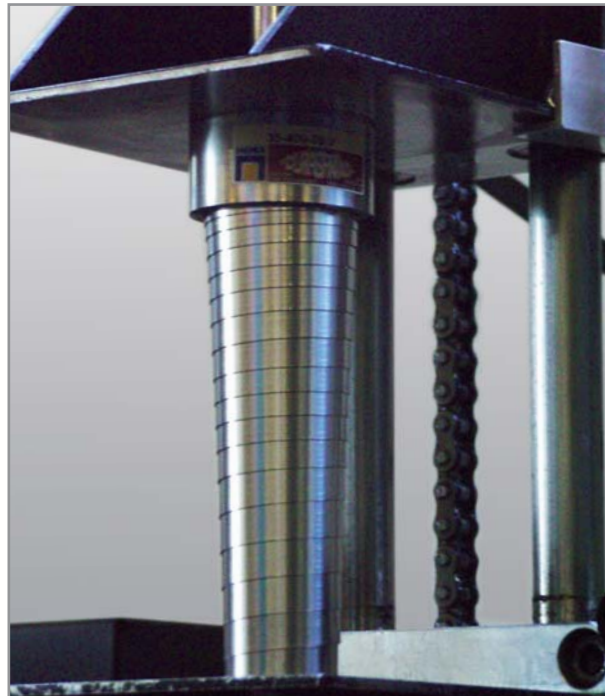
DURASPRING Spiralfeder in rostfreiem und gebläutem Stahl  
DURASPRING Spiralfedern sind in zwei Ausführungen erhältlich:

- **DURASPRING BLUE** - Standardfeder in gebläutem Stahl
- **DURASPRING SILVER** - Ausführung in rostfreiem Stahl

Werden die Spiralfedern regelmäßig Kühlmittel mit hohem Wasseranteil ausgesetzt, empfiehlt sich die Verwendung der DURASPRING SILVER. Rostfreie Spiralfedern weisen jedoch geringere Federkräfte auf und sind daher nicht in allen Größen herstellbar. Für die Standardspiralfedern wird Federbandstahl extremer Härte (55-58 Rockwell) mit arrondierten Kanten und einer Festigkeit von bis zu 1800 N/m<sup>2</sup> verwendet. Abgestimmt auf die spätere Anwendung wird der Federbandstahl aus Stärken von 0,2 bis 1,0 mm ausgewählt. Die Produktzusammenstellung wird dokumentiert und ist bei einer Wiederbestellung jederzeit reproduzierbar.



DURASPRING-Etikett mit Artikel-Nr



Belastungstest der DURASPRING Spiralfeder

### Größen

Die Spiralfedern sind in Abmessungen von 15 bis zu 160 mm Innendurchmesser als Standardversion verfügbar. Sondertypen sind auf Anfrage möglich. Spiralfedern für eine vertikalen Verwendung können bis zu einer Auszugslänge von 4.500 mm gefertigt werden.

### Geschwindigkeit

DURASPRING Spiralfedern sind standardmäßig für Geschwindigkeiten bis 40 Meter/Minute ausgelegt. In einzelnen Roboteranwendungen wurden Speziallösungen mit fast doppelter Geschwindigkeit erreicht.

Die optimalen Betriebsbedingungen für DURASPRING Spiralfedern liegen im ölhaltigen Einsatz. Bei feinen Partikeln und Staub sind alternativ Faltenbälge einzusetzen.

### Wartung/Reinigung

Jede DURASPRING Spiralfeder wird vor Auslieferung geprüft, ab einer bestimmten Größe werden die Federn maschinell auf ihre Laufeigenschaften getestet. Hierbei wird insbesondere auf eine leichtgängige Funktion und geringen Abstand zwischen den überlappenden Windungen geachtet. Eine Wartung der Spiralfedern ist erforderlich.

Je nach Grad der Verschmutzung müssen diese gereinigt und anschliessend ein leichter Ölfilm aufgetragen werden. Die Verwendung des DURASPRING-LONG-LIFE-Spezialöl erhöht die Lebensdauer der Federn. Beachten Sie die Sicherheitshinweise auf den der Lieferung beiliegenden Montage- und Wartungsanleitungen.

# DURASPRING SPIRALFEDERN

## Einbau-/Betriebslage

Die DURASPRING Spiralfedern können in zwei unterschiedlichen Einbaulagen verwendet werden:

- Horizontaler Einbau
- Vertikaler Einbau

Diese Einbau-/ Betriebslage wird bei der Herstellung der einzelnen Feder berücksichtigt, ein anderer Einbau ist nicht möglich. Bei Bestellung muss daher unbedingt die vorgesehene Lage angegeben werden.

Gleiche Bezeichnungen von Spiralfedertypen beinhalten je nach Einbaulage unterschiedliche Auszugslängen, diese Angaben sind in den nachfolgenden Tabellen aufgeführt.

## Horizontaler Einbau

Horizontal eingesetzte Federn werden auf einen besonders gleichmäßigen Lauf eingestellt, so dass die Windungsüberlappung größer, das sogenannte »Durchhängen« besonders bei großer Auszugslänge abgemildert und die Querstabilität bedeutend verbessert wird. Bei horizontalem Einbau der Feder empfiehlt es sich, den größten Durchmesser in Richtung des Spänefalls zu platzieren.

## Vertikaler Einbau

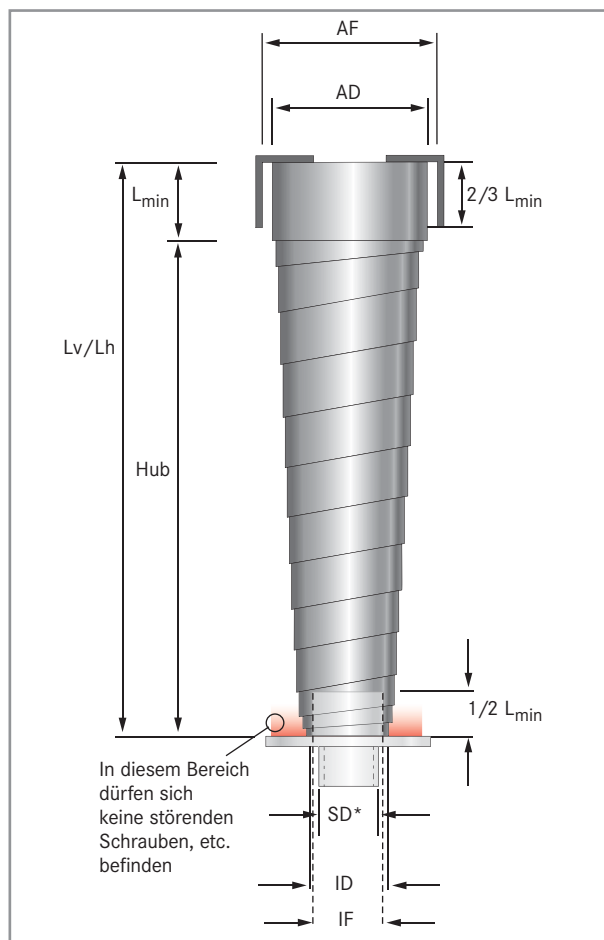
Für vertikal eingebaute DURASPRING Spiralfedern gelten grundsätzlich größere Auszugslängen als im Vergleich zu horizontalen Typen. Kritischer Konstruktionsfaktor ist bei diesem Typ das Startkraftverhältnis, da die Feder u.a. gegen die Schwerkraft arbeitet. Vertikale Typen besitzen daher eine hohe Anfangskraft, die gewährleistet, dass sich beim An-/ Ausfahren der Maschine die DURASPRING Spiralfeder schnell auszieht. Für die Montage und den Einbau ergeben sich einige Empfehlungen, die für einen problemlosen Betrieb berücksichtigt werden sollten - bei vertikalem Einbau muss die Seite mit dem größeren Durchmesser am oberen Ende installiert werden.

## Flansche (optional)

Für den Einbau werden an beiden Endseiten der DURASPRING Spiralfeder einfache Zentrierflansche benötigt. Diese Flansche müssen die auftretenden Federdrehbewegungen zulassen, um eine Beschädigung der Federn zu verhindern. Die Federn müssen frei beweglich geführt werden und dürfen nicht verschraubt oder vernietet werden. Beim Einsatz von Flanschen reduziert sich der Spindeldurchmesser SD um 6 mm gegenüber dem Tabellenwert der nachfolgenden Seiten.



DURASPRING Silver in rostfreiem Stahl



## Legende

SD	Maximaler Außendurchmesser des abzudeckenden Teils *Maß verringert sich bei Flansch um 6 mm
ID	Innendurchmesser der Spiralfeder ±1 mm
AD	Durchmesser der Spiralfeder ±2 mm
Lh	Maximale Auszugslänge bei horizontaler Einbaulage
Lv	Maximale Auszugslänge bei vertikaler Einbaulage
BB	Bandbreite, entspricht L <sub>min</sub>
<b>SILVER</b>	Größe ist auch als <b>Duraspring Silver</b> lieferbar
na	nicht lieferbar

## Berechnung Flansch

### Aufnahmeflansche (optional):

AF	Innendurchmesser des Zentrierflansches AD + 4mm
IF	Außendurchmesser des Zentrierflansches ID - 2mm
Option	Durchgangsbohrung des Flansches SD + 2mm

SERVICE & QUALITÄT	03
STANDARD FALTENBÄLGE	08
SAMURAI FALTENBÄLGE	18
SPEZIAL FALTENBÄLGE	26
RÜCKWAND SYSTEME	32
GLADIATOR EINHAUSUNGEN	38
ROLLER SYSTEME	46
<b>DURASPRING SPIRALFEDERN</b>	<b>59</b>
SICHT- SYSTEME	68

## DURASPRING SPIRALFEDERN

	DURASPRING	SD*	ID	AD	Lh	Lv	BB	
03	15-70-20	11	15	22	na	70	20	SERVICE & QUALITÄT
	15-100-20	11	15	22	60	100	20	
	15-120-20	11	15	22	90	120	20	
08	15-150-20	11	15	28	110	150	20	STANDARD FALTENBÄLGE
	15-200-20	11	15	31	160	200	20	
	15-300-20	11	15	32	260	300	20	
18	20-100-20	16	20	30	60	100	20	SAMURAI FALTENBÄLGE
	20-150-20 SILVER	16	20	33	110	150	20	
	20-200-20 SILVER	16	20	36	160	200	20	
	20-250-20 SILVER	16	20	39	210	250	20	
26	20-300-20 SILVER	16	20	41	260	300	20	SPEZIAL FALTENBÄLGE
	20-250-30	16	20	36	210	250	30	
	20-300-30 SILVER	16	20	39	260	300	30	
	20-350-30 SILVER	16	20	41	310	350	30	
32	20-400-30 SILVER	16	20	43	360	400	30	RÜCKWAND SYSTEME
	20-400-40	16	20	35	360	400	40	
	20-450-40	16	20	41	410	450	40	
	20-500-40 SILVER	16	20	48	460	500	40	
38	25-100-20 SILVER	21	25	36	60	100	20	GLADIATOR EINHAUSUNGEN
	25-150-20 SILVER	21	25	38	110	150	20	
	25-200-20 SILVER	21	25	40	160	200	20	
	25-250-20 SILVER	21	25	44	210	250	20	
	25-300-20	21	25	46	260	300	20	
46	25-300-30 SILVER	21	25	42	240	300	30	ROLLER SYSTEME
	25-350-30 SILVER	21	25	45	290	350	30	
	25-400-30	21	25	48	340	400	30	
	25-450-30	21	25	49	390	450	30	
	25-450-40 SILVER	21	25	48	370	450	40	
60	25-500-40 SILVER	21	25	49	420	500	40	DURASPRING SPIRALFEDERN
	25-450-50	21	25	41	390	450	50	
	25-550-50 SILVER	21	25	43	490	550	50	
	25-600-50	21	25	44	540	600	50	
	25-650-50 SILVER	21	25	45	590	650	50	
68	25-750-50	21	25	47	690	750	50	SICHT-SYSTEME
	25-900-50 SILVER	21	25	57	840	900	50	
	30-150-30	26	30	39	90	150	30	
	30-200-30 SILVER	26	30	42	140	200	30	
	30-250-30 SILVER	26	30	44	190	250	30	
	30-300-30 SILVER	26	30	46	240	300	30	
	30-350-30 SILVER	26	30	49	290	350	30	
	30-400-30 SILVER	26	30	50	340	400	30	
	30-450-30	26	30	53	390	450	30	
	30-500-30	26	30	55	440	500	30	
30-450-40	26	30	53	390	450	40		
30-500-40	26	30	55	440	500	40		
30-550-40 SILVER	26	30	58	490	550	40		
30-600-40	26	30	58	540	600	40		
30-650-40	26	30	60	590	650	40		
30-700-40 SILVER	26	30	64	640	700	40		
30-150-50 SILVER	26	30	40	90	150	50		
30-250-50 SILVER	26	30	42	190	250	50		
30-350-50	26	30	45	290	350	50		
30-450-50 SILVER	26	30	46	390	450	50		
30-550-50 SILVER	26	30	48	490	550	50		
30-650-50 SILVER	26	30	55	590	650	50		
30-750-50 SILVER	26	30	58	690	750	50		
30-650-60	26	30	58	590	650	60		
30-750-60 SILVER	26	30	55	690	750	60		
30-900-60	26	30	58	840	900	60		
30-1000-60	26	30	60	940	1000	60		
35-100-20	31	35	45	60	100	20		
35-100-30	31	35	44	60	100	30		
35-150-30 SILVER	31	35	48	90	150	30		
35-200-30 SILVER	31	35	50	140	200	30		
35-250-30	31	35	52	190	250	30		
35-300-30 SILVER	31	35	55	240	300	30		
35-350-30 SILVER	31	35	61	290	350	30		
35-400-30 SILVER	31	35	63	340	400	30		
35-300-40 SILVER	31	35	48	240	300	40		
35-350-40 SILVER	31	35	50	290	350	40		
35-400-40 SILVER	31	35	54	340	400	40		
35-450-40 SILVER	31	35	58	390	450	40		
35-500-40	31	35	60	440	500	40		
35-550-40	31	35	62	490	550	40		
35-350-50	31	35	51	290	350	50		
35-400-50 SILVER	31	35	52	340	400	50		
35-450-50	31	35	54	390	450	50		
35-500-50 SILVER	31	35	55	440	500	50		
35-550-50 SILVER	31	35	57	na	550	50		
35-650-50 SILVER	31	35	60	590	650	50		
35-750-50 SILVER	31	35	64	690	750	50		
35-850-50	31	35	65	790	850	50		
35-450-60	31	35	53	390	450	60		

Standardgrößen, andere Größen auf Anfrage. Angaben in mm.

# DURASPRING SPIRALFEDERN

DURASPRING	SD*	ID	AD	Lh	Lv	BB
35-550-60	31	35	56	490	550	60
35-650-60 <b>SILVER</b>	31	35	59	590	650	60
35-750-60	31	35	60	690	750	60
35-850-60 <b>SILVER</b>	31	35	65	790	850	60
35-550-75	31	35	54	490	550	75
35-650-75	31	35	55	590	650	75
35-750-75	31	35	57	690	750	75
35-850-75 <b>SILVER</b>	31	35	59	790	850	75
40-150-30 <b>SILVER</b>	36	40	51	90	150	30
40-250-30 <b>SILVER</b>	36	40	56	190	250	30
40-350-30 <b>SILVER</b>	36	40	60	290	350	30
40-450-30 <b>SILVER</b>	36	40	64	390	450	30
40-350-40	36	40	61	290	350	40
40-400-40	36	40	63	340	400	40
40-450-40 <b>SILVER</b>	36	40	64	390	450	40
40-500-40 <b>SILVER</b>	36	40	65	440	500	40
40-550-40 <b>SILVER</b>	36	40	68	490	550	40
40-350-50 <b>SILVER</b>	36	40	56	250	350	50
40-450-50 <b>SILVER</b>	36	40	59	350	450	50
40-550-50 <b>SILVER</b>	36	40	61	450	550	50
40-650-50 <b>SILVER</b>	36	40	65	550	650	50
40-750-50 <b>SILVER</b>	36	40	69	650	750	50
40-850-50 <b>SILVER</b>	36	40	71	750	850	50
40-350-60	36	40	55	230	350	60
40-450-60 <b>SILVER</b>	36	40	58	450	450	60
40-550-60 <b>SILVER</b>	36	40	59	430	550	60
40-650-60 <b>SILVER</b>	36	40	62	530	650	60
40-750-60 <b>SILVER</b>	36	40	66	630	750	60
40-900-60 <b>SILVER</b>	36	40	70	780	900	60
40-650-75	36	40	63	500	650	75
40-750-75 <b>SILVER</b>	36	40	66	600	750	75
40-900-75 <b>SILVER</b>	36	40	71	750	900	75
40-1100-75	36	40	78	950	1100	75
40-1300-75 <b>SILVER</b>	36	40	84	1150	1300	75
40-1500-75 <b>SILVER</b>	36	40	90	na	1500	75
40-1000-100 <b>SILVER</b>	36	40	68	800	1000	100
40-1200-100 <b>SILVER</b>	36	40	71	1000	1200	100
40-1300-100	36	40	75	1100	1300	100
40-1400-100	36	40	76	1200	1400	100
40-1500-100 <b>SILVER</b>	36	40	78	1300	1500	100
40-1600-100	36	40	81	1400	1600	100

Standardgrößen, andere Größen auf Anfrage. Angaben in mm.

DURASPRING	SD*	ID	AD	Lh	Lv	BB
40-1800-100	36	40	82	1600	1800	100
40-1800-120	36	40	82	1560	1800	120
40-2000-120	36	40	86	1760	2000	120
40-2200-120	36	40	90	na	2200	120
45-150-30	41	45	56	90	150	30
45-250-30 <b>SILVER</b>	41	45	61	190	250	30
45-350-30 <b>SILVER</b>	41	45	65	290	350	30
45-400-30	41	45	66	340	400	30
45-350-40	41	45	65	290	350	40
45-400-40	41	45	68	340	400	40
45-450-40 <b>SILVER</b>	41	45	69	390	450	40
45-450-50	41	45	66	350	450	50
45-550-50 <b>SILVER</b>	41	45	68	450	550	50
45-650-50 <b>SILVER</b>	41	45	75	550	650	50
45-350-60	41	45	63	230	350	60
45-450-60 <b>SILVER</b>	41	45	65	330	450	60
45-550-60	41	45	65	430	550	60
45-650-60	41	45	69	530	650	60
45-700-60 <b>SILVER</b>	41	45	70	630	700	60
45-650-75 <b>SILVER</b>	41	45	67	500	650	75
45-750-75	41	45	76	600	750	75
45-900-75 <b>SILVER</b>	41	45	78	750	900	75
45-1100-75 <b>SILVER</b>	41	45	84	950	1100	75
45-1200-75	41	45	86	1150	1200	75
45-1300-75	41	45	89	na	1300	75
45-1000-100	41	45	71	800	1000	100
45-1200-100	41	45	75	1000	1200	100
45-1300-100	41	45	79	1100	1300	100
45-1400-100	41	45	81	1200	1400	100
45-1500-100	41	45	83	1300	1500	100

## Legende

<b>SD</b>	Maximaler Außendurchmesser des abzudeckenden Teils *Maß verringert sich bei Flansch um 6 mm
<b>ID</b>	Innendurchmesser der Spiralfeder ±1 mm
<b>AD</b>	Durchmesser der Spiralfeder ±2 mm
<b>Lh</b>	Maximale Auszugslänge bei horizontaler Einbaulage
<b>Lv</b>	Maximale Auszugslänge bei vertikaler Einbaulage
<b>BB</b>	Bandbreite, entspricht L <sub>min</sub>
<b>SILVER</b>	Größe ist auch als <b>Duraspring Silver</b> lieferbar
<b>na</b>	nicht lieferbar

SERVICE & QUALITÄT 03

STANDARD FALTENBÄLGE 08

SAMURAI FALTENBÄLGE 18

SPEZIAL FALTENBÄLGE 26

RÜCKWAND SYSTEME 32

GLADIATOR EINHAUSUNGEN 38

ROLLER SYSTEME 46

DURASPRING SPIRALFEDERN 61

SICHT-SYSTEME 68

# DURASPRING SPIRALFEDERN

	DURASPRING	SD*	ID	AD	Lh	Lv	BB
03	45-1600-100	41	45	87	1400	1600	100
	45-1800-100	41	45	87	na	1800	100
	45-1800-120	41	45	87	1560	1800	120
08	45-2000-120	41	45	91	1760	2000	120
	45-2200-120 <b>SILVER</b>	41	45	100	na	2200	120
	50-150-30 <b>SILVER</b>	46	50	63	90	150	30
18	50-250-30 <b>SILVER</b>	46	50	68	190	250	30
	50-350-30 <b>SILVER</b>	46	50	73	290	350	30
	50-250-50 <b>SILVER</b>	46	50	62	150	250	50
26	50-350-50 <b>SILVER</b>	46	50	66	250	350	50
	50-450-50 <b>SILVER</b>	46	50	70	350	450	50
	50-550-50 <b>SILVER</b>	46	50	73	450	550	50
32	50-650-50 <b>SILVER</b>	46	50	76	550	650	50
	50-350-60 <b>SILVER</b>	46	50	66	230	350	60
	50-450-60	46	50	65	330	450	60
38	50-550-60 <b>SILVER</b>	46	50	68	430	550	60
	50-600-60 <b>SILVER</b>	46	50	72	480	600	60
	50-650-60	46	50	73	530	650	60
46	50-750-60 <b>SILVER</b>	46	50	80	630	750	60
	50-900-60	46	50	81	780	900	60
	50-750-75 <b>SILVER</b>	46	50	78	600	750	75
62	50-900-75 <b>SILVER</b>	46	50	84	750	900	75
	50-1100-75	46	50	90	950	1100	75
	50-1200-75	46	50	94	1050	1200	75
68	50-1100-100 <b>SILVER</b>	46	50	77	900	1100	100
	50-1300-100	46	50	80	1100	1300	100
	50-1500-100 <b>SILVER</b>	46	50	88	1300	1500	100
62	50-1600-100	46	50	89	1400	1600	100
	50-1700-100	46	50	91	na	1700	100
	50-1800-100 <b>SILVER</b>	46	50	94	na	1800	100
	50-1700-120	46	50	91	1460	1700	120
	50-1900-120 <b>SILVER</b>	46	50	96	1660	1900	120
	50-2100-120 <b>SILVER</b>	46	50	100	1860	2100	120
	50-2300-120	46	50	105	na	2300	120
	50-2500-120	46	50	115	na	2500	120
	50-2800-120	46	50	118	na	2800	120
	50-2500-150	46	50	116	2200	2500	150
	50-2800-150	46	50	118	2500	2800	150
	50-3000-150	46	50	123	2500	3000	150
	50-3000-180	46	50	123	2640	3000	180
	50-3250-180	46	50	128	na	3250	180

DURASPRING	SD*	ID	AD	Lh	Lv	BB
50-3250-200	46	50	128	2850	3250	200
50-3500-200	46	50	134	na	3500	200
55-150-30 <b>SILVER</b>	51	55	67	90	150	30
55-250-30 <b>SILVER</b>	51	55	73	190	250	30
55-300-40	51	55	71	220	300	40
55-450-40 <b>SILVER</b>	51	55	76	370	450	40
55-250-50 <b>SILVER</b>	51	55	66	150	250	50
55-350-50 <b>SILVER</b>	51	55	71	250	350	50
55-450-50 <b>SILVER</b>	51	55	74	350	450	50
55-550-50 <b>SILVER</b>	51	55	78	450	550	50
55-650-50	51	55	80	450	650	50
55-550-60 <b>SILVER</b>	51	55	75	430	550	60
55-650-60 <b>SILVER</b>	51	55	79	530	650	60
55-750-60 <b>SILVER</b>	51	55	83	630	750	60
55-800-60	51	55	86	680	800	60
55-900-60 <b>SILVER</b>	51	55	89	780	900	60
55-1000-60 <b>SILVER</b>	51	55	92	na	1000	60
55-600-75 <b>SILVER</b>	51	55	80	450	600	75
55-750-75 <b>SILVER</b>	51	55	83	600	750	75
55-900-75 <b>SILVER</b>	51	55	89	750	900	75
55-1100-75 <b>SILVER</b>	51	55	94	950	1100	75
55-1100-100	51	55	85	900	1100	100
55-1300-100	51	55	89	1100	1300	100
55-1500-100	51	55	94	1300	1500	100
55-1800-100 <b>SILVER</b>	51	55	102	1600	1800	100
55-1300-120	51	55	92	1060	1300	120
55-1500-120	51	55	94	1260	1500	120
55-1700-120	51	55	96	1460	1700	120
55-1900-120	51	55	100	1660	1900	120
55-2100-120	51	55	105	1860	2100	120
55-2300-120 <b>SILVER</b>	51	55	110	2060	2300	120
55-2500-120	51	55	116	2200	2500	120
55-2800-120	51	55	123	2500	2800	120
55-2500-150	51	55	118	2200	2500	150
55-2800-150	51	55	121	2500	2800	150
55-3000-150	51	55	126	na	3000	150
55-3500-150	51	55	130	2500	3500	150
55-2800-180	51	55	114	2500	2800	180
55-3000-180	51	55	126	2640	3000	180
55-3250-180	51	55	130	2500	3250	180
55-3500-200	51	55	137	na	3500	180

Standardgrößen, andere Größen auf Anfrage. Angaben in mm.

# DURASPRING SPIRALFEDERN

DURASPRING	SD*	ID	AD	Lh	Lv	BB	
60-150-30	SILVER	56	60	73	90	150	30
60-250-30	SILVER	56	60	78	190	250	30
60-250-50	SILVER	56	60	73	150	250	50
60-350-50	SILVER	56	60	78	250	350	50
60-450-50	SILVER	56	60	82	350	450	50
60-550-50		56	60	85	450	550	50
60-450-60	SILVER	56	60	78	430	450	60
60-550-60	SILVER	56	60	81	430	550	60
60-650-60	SILVER	56	60	85	530	650	60
60-750-60	SILVER	56	60	89	630	750	60
60-800-60		56	60	96	680	800	60
60-900-60	SILVER	56	60	98	na	900	60
60-750-75	SILVER	56	60	89	600	750	75
60-900-75	SILVER	56	60	95	750	900	75
60-1100-75	SILVER	56	60	102	950	1100	75
60-1300-75		56	60	104	1150	1300	75
60-900-100		56	60	85	700	900	100
60-1100-100	SILVER	56	60	90	900	1100	100
60-1300-100		56	60	94	1100	1300	100
60-1500-100	SILVER	56	60	100	1300	1500	100
60-1800-100		56	60	109	1600	1800	100
60-1700-120		56	60	101	1460	1700	120
60-1900-120		56	60	104	1660	1900	120
60-2100-120	SILVER	56	60	108	1860	2100	120
60-2300-120		56	60	114	2060	2300	120
60-2500-120		56	60	118	2300	2500	120
60-2800-120		56	60	126	2500	2800	120
60-2500-150	SILVER	56	60	118	2300	2500	150
60-2800-150		56	60	123	2500	2800	150
60-3000-150		56	60	128	na	3000	150
60-3500-150		56	60	138	na	3500	150
60-3000-180		56	60	126	2640	3000	180
60-3250-180		56	60	132	na	3250	180
60-3250-200		56	60	132	2850	3250	200
60-3500-200		56	60	139	na	3500	200
65-100-30		61	65	76	90	100	30
65-150-30	SILVER	61	65	78	90	150	30
65-250-30	SILVER	61	65	85	190	250	30
65-250-50	SILVER	61	65	76	150	250	50
65-350-50	SILVER	61	65	84	250	350	50
65-450-50	SILVER	61	65	88	350	450	50

Standardgrößen, andere Größen auf Anfrage. Angaben in mm.

DURASPRING	SD*	ID	AD	Lh	Lv	BB	
65-550-50	SILVER	61	65	92	450	550	50
65-500-60	SILVER	61	65	86	380	500	60
65-550-60	SILVER	61	65	88	430	550	60
65-650-60	SILVER	61	65	93	530	650	60
65-700-60	SILVER	61	65	94	580	700	60
65-750-60	SILVER	61	65	95	630	750	60
65-800-60	SILVER	61	65	98	680	800	60
65-900-60		61	65	103	780	900	60
65-750-75	SILVER	61	65	93	600	750	75
65-800-75	SILVER	61	65	96	650	800	75
65-900-75	SILVER	61	65	99	750	900	75
65-1100-75	SILVER	61	65	107	900	1100	75
65-1300-75		61	65	111	1100	1300	75
65-1500-75	SILVER	61	65	115	na	1500	75
65-1000-100	SILVER	61	65	91	800	1000	100
65-1100-100	SILVER	61	65	95	900	1100	100
65-1300-100	SILVER	61	65	99	1100	1300	100
65-1500-100	SILVER	61	65	108	1300	1500	100
65-1700-100	SILVER	61	65	113	na	1700	100
65-1800-100	SILVER	61	65	119	1600	1800	100
65-1500-120	SILVER	61	65	100	1260	1500	120
65-1700-120		61	65	106	1460	1700	120
65-1900-120	SILVER	61	65	109	1660	1900	120
65-2100-120	SILVER	61	65	113	1860	2100	120
65-2300-120		61	65	118	2060	2300	120
65-2500-120	SILVER	61	65	128	2300	2500	120
65-2800-120		61	65	134	2500	2800	120
65-2400-150		61	65	120	2100	2400	150
65-2800-150		61	65	132	2500	2800	150
65-3000-150		61	65	142	2500	3000	150

## Legende

<b>SD</b>	Maximaler Außendurchmesser des abzudeckenden Teils *Maß verringert sich bei Flansch um 6 mm
<b>ID</b>	Innendurchmesser der Spiralfeder ±1 mm
<b>AD</b>	Durchmesser der Spiralfeder ±2 mm
<b>Lh</b>	Maximale Auszugslänge bei horizontaler Einbaulage
<b>Lv</b>	Maximale Auszugslänge bei vertikaler Einbaulage
<b>BB</b>	Bandbreite, entspricht L <sub>min</sub>
<b>SILVER</b>	Größe ist auch als <b>Duraspring Silver</b> lieferbar
<b>na</b>	nicht lieferbar

SERVICE & QUALITÄT 03

STANDARD FALTENBÄLGE 08

SAMURAI FALTENBÄLGE 18

SPEZIAL FALTENBÄLGE 26

RÜCKWAND SYSTEME 32

GLADIATOR EINHAUSUNGEN 38

ROLLER SYSTEME 46

DURASPRING SPIRALFEDERN 63

SICHT-SYSTEME 68

# DURASPRING SPIRALFEDERN

	DURASPRING	SD*	ID	AD	Lh	Lv	BB
03 SERVICE & QUALITÄT	65-3000-180	61	65	136	2640	3000	180
	65-3250-180	61	65	145	na	3250	180
	65-3250-200	61	65	138	2850	3250	200
	65-3500-200	61	65	148	na	3500	200
08 STANDARD FALTENBÄLGE	70-150-30 <b>SILVER</b>	66	70	85	90	150	30
	70-250-30 <b>SILVER</b>	66	70	93	190	250	30
	70-350-30	66	70	99	290	350	30
18 SAMURAI FALTENBÄLGE	70-250-50 <b>SILVER</b>	66	70	85	150	250	50
	70-350-50 <b>SILVER</b>	66	70	89	250	350	50
	70-450-50 <b>SILVER</b>	66	70	94	350	450	50
	70-550-50 <b>SILVER</b>	66	70	97	450	550	50
26 SPEZIAL FALTENBÄLGE	70-650-50	66	70	100	na	650	50
	70-550-60 <b>SILVER</b>	66	70	94	430	550	60
	70-650-60 <b>SILVER</b>	66	70	97	530	650	60
	70-750-60 <b>SILVER</b>	66	70	102	630	750	60
	70-900-60	66	70	113	800	900	60
32 RÜCKWAND SYSTEME	70-500-75	66	70	91	350	500	75
	70-600-75	66	70	94	450	600	75
	70-700-75	66	70	98	550	700	75
	70-750-75 <b>SILVER</b>	66	70	98	750	750	75
38 GLADIATOR EINHAUSUNGEN	70-800-75 <b>SILVER</b>	66	70	102	650	800	75
	70-900-75 <b>SILVER</b>	66	70	104	750	900	75
	70-1100-75 <b>SILVER</b>	66	70	113	900	1100	75
	70-700-100	66	70	88	700	700	100
46 ROLLER SYSTEME	70-900-100 <b>SILVER</b>	66	70	98	900	900	100
	70-1100-100 <b>SILVER</b>	66	70	102	900	1100	100
	70-1300-100 <b>SILVER</b>	66	70	106	1100	1300	100
	70-1500-100 <b>SILVER</b>	66	70	115	1300	1500	100
	70-1800-100 <b>SILVER</b>	66	70	124	1700	1800	100
64 DURASPRING SPIRALFEDERN	70-1500-120 <b>SILVER</b>	66	70	110	1260	1500	120
	70-1800-120 <b>SILVER</b>	66	70	118	1560	1800	120
	70-2000-120 <b>SILVER</b>	66	70	125	1760	2000	120
	70-2200-120	66	70	129	1960	2200	120
	70-2400-120	66	70	136	2200	2400	120
	70-2600-120	66	70	143	na	2600	120
	70-3000-120	66	70	147	na	3000	120
	70-2000-150	66	70	129	1700	2000	150
68 SICHT-SYSTEME	70-2400-150	66	70	135	2100	2400	150
	70-2800-150	66	70	139	na	2800	150
	70-3000-150	66	70	149	na	3000	150
	70-2800-180	66	70	138	2440	2800	180

	DURASPRING	SD*	ID	AD	Lh	Lv	BB
	70-3000-180	66	70	141	na	3000	180
	70-3250-180	66	70	152	2500	3250	180
	70-3250-200	66	70	144	2500	3250	200
	70-3500-200	66	70	155	2500	3500	200
	75-150-30 <b>SILVER</b>	71	75	92	90	150	30
	75-250-30 <b>SILVER</b>	71	75	98	190	250	30
	75-250-50 <b>SILVER</b>	71	75	89	150	250	50
	75-350-50 <b>SILVER</b>	71	75	94	250	350	50
	75-450-50 <b>SILVER</b>	71	75	101	350	450	50
	75-500-50	71	75	105	400	500	50
	75-550-60	71	75	100	430	550	60
	75-650-60 <b>SILVER</b>	71	75	103	530	650	60
	75-750-60 <b>SILVER</b>	71	75	109	630	750	60
	75-650-75 <b>SILVER</b>	71	75	99	500	650	75
	75-750-75	71	75	104	600	750	75
	75-900-75 <b>SILVER</b>	71	75	111	750	900	75
	75-1000-75 <b>SILVER</b>	71	75	114	850	1000	75
	75-1100-75 <b>SILVER</b>	71	75	118	950	1100	75
	75-900-100 <b>SILVER</b>	71	75	102	na	900	100
	75-1100-100 <b>SILVER</b>	71	75	108	900	1100	100
	75-1200-100 <b>SILVER</b>	71	75	112	1000	1200	100
	75-1300-100 <b>SILVER</b>	71	75	112	1100	1300	100
	75-1500-100 <b>SILVER</b>	71	75	120	1300	1500	100
	75-1700-100 <b>SILVER</b>	71	75	126	1500	1700	100
	75-1800-100	71	75	128	1600	1800	100
	75-2000-100	71	75	133	1700	2000	100
	75-2200-100	71	75	136	1900	2200	100
	75-1500-120 <b>SILVER</b>	71	75	115	1260	1500	120
	75-1800-120	71	75	122	1560	1800	120
	75-2000-120 <b>SILVER</b>	71	75	127	1760	2000	120
	75-2200-120 <b>SILVER</b>	71	75	132	1900	2200	120
	75-2400-120	71	75	138	2000	2400	120
	75-2600-120	71	75	142	2200	2600	120
	75-2800-120	71	75	147	na	2800	120
	75-2000-150	71	75	135	1700	2000	150
	75-2400-150	71	75	140	2100	2400	150
	75-2600-150	71	75	144	2300	2600	150
	75-2800-150 <b>SILVER</b>	71	75	145	2500	2800	150
	75-3000-150	71	75	152	na	3000	150
	75-2800-180	71	75	143	2440	2800	180
	75-3000-180	71	75	148	na	3000	180

Standardgrößen, andere Größen auf Anfrage. Angaben in mm.

# DURASPRING SPIRALFEDERN

DURASPRING	SD*	ID	AD	Lh	Lv	BB
75-3250-180	71	75	156	2500	3250	180
75-3250-200	71	75	148	2850	3250	200
75-3500-200	71	75	158	na	3500	200
80-150-30	SILVER 76	80	98	90	150	30
80-250-30	SILVER 76	80	106	190	250	30
80-250-50	76	80	96	150	250	50
80-450-50	SILVER 76	80	111	350	450	50
80-550-50	SILVER 76	80	114	450	550	50
80-450-60	76	80	102	330	450	60
80-550-60	76	80	105	430	550	60
80-650-60	SILVER 76	80	110	530	650	60
80-750-60	76	80	115	630	750	60
80-550-75	76	80	99	400	550	75
80-600-75	76	80	102	450	600	75
80-650-75	76	80	105	500	650	75
80-750-75	SILVER 76	80	108	600	750	75
80-900-75	76	80	119	750	900	75
80-1000-75	SILVER 76	80	123	850	1000	75
80-1200-75	SILVER 76	80	128	1000	1200	75
80-900-100	SILVER 76	80	119	900	900	100
80-1100-100	76	80	115	900	1100	100
80-1300-100	SILVER 76	80	120	1100	1300	100
80-1500-100	76	80	126	1300	1500	100
80-1800-100	76	80	134	1600	1800	100
80-1300-120	76	80	115	1060	1300	120
80-1500-120	76	80	121	1260	1500	120
80-1800-120	76	80	128	1560	1800	120
80-2000-120	76	80	133	1700	2000	120
80-2200-120	76	80	137	1700	2200	120
80-2400-120	76	80	142	na	2400	120
80-2800-120	76	80	145	na	2800	120
80-2000-150	76	80	139	1700	2000	150
80-2200-150	76	80	142	1900	2200	150
80-2400-150	76	80	146	2100	2400	150
80-2600-150	76	80	148	2300	2600	150
80-2800-150	76	80	152	na	2800	150
80-3000-150	76	80	157	na	3000	150
80-2800-180	76	80	148	2440	2800	180
80-3000-180	SILVER 76	80	154	na	3000	180
80-3250-180	76	80	157	na	3250	180
80-3000-200	76	80	154	2600	3000	200

Standardgrößen, andere Größen auf Anfrage. Angaben in mm.

DURASPRING	SD*	ID	AD	Lh	Lv	BB
80-3250-200	76	80	160	na	3250	200
80-3500-200	76	80	163	2500	3500	200
85-150-30	81	85	103	90	150	30
85-250-30	81	85	111	190	250	30
85-250-50	81	85	105	150	250	50
85-350-50	81	85	109	250	350	50
85-450-50	81	85	116	350	450	50
85-550-50	81	85	119	450	550	50
85-650-60	81	85	115	530	650	60
85-550-75	81	85	108	400	550	75
85-900-75	81	85	125	750	900	75
85-1500-100	81	85	127	1300	1500	100
85-1500-120	81	85	126	1260	1500	120
85-2000-120	81	85	138	1700	2000	120
85-2400-150	SILVER 81	85	151	2100	2400	150
85-3500-200	81	85	168	na	3500	200
90-150-30	SILVER 86	90	110	90	150	30
90-250-30	86	90	116	190	250	30
90-150-50	86	90	112	50	150	50
90-250-50	86	90	116	150	250	50
90-350-50	SILVER 86	90	121	250	350	50
90-450-50	SILVER 86	90	125	350	450	50
90-350-60	SILVER 86	90	112	230	350	60
90-450-60	86	90	114	330	450	60
90-450-75	86	90	115	300	450	75
90-550-75	SILVER 86	90	119	400	550	75
90-650-75	SILVER 86	90	124	500	650	75
90-750-75	86	90	128	600	750	75
90-900-75	86	90	133	750	900	75
90-750-100	86	90	115	550	750	100

## Legende

<b>SD</b>	Maximaler Außendurchmesser des abzudeckenden Teils *Maß verringert sich bei Flansch um 6 mm
<b>ID</b>	Innendurchmesser der Spiralfeder ±1 mm
<b>AD</b>	Durchmesser der Spiralfeder ±2 mm
<b>Lh</b>	Maximale Auszugslänge bei horizontaler Einbaulage
<b>Lv</b>	Maximale Auszugslänge bei vertikaler Einbaulage
<b>BB</b>	Bandbreite, entspricht L <sub>min</sub>
<b>SILVER</b>	Größe ist auch als <b>Duraspring Silver</b> lieferbar
<b>na</b>	nicht lieferbar

SERVICE & QUALITÄT	03
STANDARD FALTENBÄLGE	08
SAMURAI FALTENBÄLGE	18
SPEZIAL FALTENBÄLGE	26
RÜCKWAND SYSTEME	32
GLADIATOR EINHAUSUNGEN	38
ROLLER SYSTEME	46
DURASPRING SPIRALFEDERN	65
SICHT-SYSTEME	68



## DURASPRING SPIRALFEDERN

	DURASPRING	SD*	ID	AD	Lh	Lv	BB	
03	90-900-100 <b>SILVER</b>	86	90	120	700	900	100	SERVICE & QUALITÄT
	90-1100-100	86	90	126	900	1100	100	
	90-1300-100 <b>SILVER</b>	86	90	132	1100	1300	100	
	90-1500-100 <b>SILVER</b>	86	90	144	1300	1500	100	
08	90-1300-120	86	90	126	1060	1300	120	STANDARD FALTENBÄLGE
	90-1500-120 <b>SILVER</b>	86	90	131	1260	1500	120	
	90-1800-120	86	90	138	1600	1800	120	
	90-2000-120	86	90	148	na	2000	120	
18	90-1800-150	86	90	144	1500	1800	150	SAMURAI FALTENBÄLGE
	90-2000-150 <b>SILVER</b>	86	90	149	1700	2000	150	
	90-2300-150	86	90	154	na	2300	150	
	90-2600-150	86	90	159	na	2600	150	
26	90-2800-150	86	90	160	na	2800	150	SPEZIAL FALTENBÄLGE
	90-3000-150	86	90	166	na	3000	150	
	90-2600-180	86	90	152	2240	2600	180	
	90-2800-180	86	90	158	na	2800	180	
32	90-3000-180	86	90	164	na	3000	180	RÜCKWAND SYSTEME
	90-2600-200	86	90	153	2400	2600	200	
	90-3000-200	86	90	162	2500	3000	200	
	90-3250-200	86	90	166	2500	3250	200	
38	90-3500-200	86	90	170	na	3500	200	GLADIATOR EINHAUSUNGEN
	90-3700-200	86	90	173	2500	3700	200	
	90-4000-200	86	90	182	na	4000	200	
	90-4200-200	86	90	185	na	4200	200	
46	90-4500-200	86	90	194	na	4500	200	ROLLER SYSTEME
	100-250-60 <b>SILVER</b>	96	100	121	130	250	60	
	100-350-60 <b>SILVER</b>	96	100	126	230	350	60	
	100-350-75 <b>SILVER</b>	96	100	119	200	350	75	
66	100-450-75	96	100	124	300	450	75	DURASPRING SPIRALFEDERN
	100-600-75 <b>SILVER</b>	96	100	129	450	600	75	
	100-800-75 <b>SILVER</b>	96	100	138	650	800	75	
	100-800-100 <b>SILVER</b>	96	100	126	600	800	100	
68	100-1000-100 <b>SILVER</b>	96	100	132	800	1000	100	SICHT-SYSTEME
	100-1200-100	96	100	137	1000	1200	100	
	100-1500-100	96	100	146	1300	1500	100	
	100-1100-120 <b>SILVER</b>	96	100	129	860	1100	120	
	100-1300-120 <b>SILVER</b>	96	100	136	1060	1300	120	
	100-1500-120	96	100	144	na	1500	120	
	100-1800-120 <b>SILVER</b>	96	100	148	na	1800	120	
	100-1500-150	96	100	147	1200	1500	150	
	100-1800-150	96	100	151	1500	1800	150	
	100-2000-150 <b>SILVER</b>	96	100	157	1700	2000	150	
	100-2500-150	96	100	164	na	2500	150	
	100-3000-150	96	100	188	na	3000	150	
100-2500-180	96	100	162	2140	2500	180		
100-2800-180	96	100	168	na	2800	180		
100-2800-200	96	100	165	na	2800	200		
100-3000-200	96	100	170	na	3000	200		
110-250-50 <b>SILVER</b>	106	110	130	na	250	50		
110-250-60 <b>SILVER</b>	106	110	130	130	250	60		
110-350-60 <b>SILVER</b>	106	110	135	230	350	60		
110-450-60 <b>SILVER</b>	106	110	139	330	450	60		
110-350-75 <b>SILVER</b>	106	110	130	200	350	75		
110-450-75	106	110	134	300	450	75		
110-600-75 <b>SILVER</b>	106	110	140	450	600	75		
110-800-75 <b>SILVER</b>	106	110	154	650	800	75		
110-650-100 <b>SILVER</b>	106	110	129	450	650	100		
110-750-100 <b>SILVER</b>	106	110	134	560	750	100		
110-900-100 <b>SILVER</b>	106	110	139	700	900	100		
110-1100-120	106	110	139	860	1100	120		
110-1300-120	106	110	145	1060	1300	120		
110-1500-120	106	110	155	1260	1500	120		
110-1500-150	106	110	155	1200	1500	150		
110-1800-150	106	110	157	1500	1800	150		
110-2000-150	106	110	160	1700	2000	150		
110-2200-180	106	110	165	1840	2200	180		
110-2400-180	106	110	170	na	2400	180		
110-2400-200	106	110	162	2000	2400	200		
110-2800-200	106	110	172	2500	2800	200		
110-3000-200	106	110	176	na	3000	200		
110-3500-200	106	110	189	na	3500	200		
120-250-50	116	120	141	na	250	50		
120-350-50 <b>SILVER</b>	116	120	143	na	350	50		
120-250-60 <b>SILVER</b>	116	120	141	130	250	60		
120-350-60 <b>SILVER</b>	116	120	145	230	350	60		
120-450-60 <b>SILVER</b>	116	120	150	330	450	60		
120-350-75	116	120	140	200	350	75		
120-450-75 <b>SILVER</b>	116	120	145	300	450	75		
120-600-75	116	120	153	450	600	75		
120-650-100 <b>SILVER</b>	116	120	142	450	650	100		
120-750-100 <b>SILVER</b>	116	120	147	550	750	100		
120-900-100 <b>SILVER</b>	116	120	150	700	900	100		

Standardgrößen, andere Größen auf Anfrage. Angaben in mm.

# DURASPRING SPIRALFEDERN

DURASPRING	SD*	ID	AD	Lh	Lv	BB
120-900-120 <b>SILVER</b>	116	120	148	660	900	120
120-1100-120 <b>SILVER</b>	116	120	153	860	1100	120
120-1300-120	116	120	158	1100	1300	120
120-1500-120	116	120	162	1300	1500	120
120-1300-150 <b>SILVER</b>	116	120	156	1000	1300	150
120-1500-150	116	120	163	1200	1500	150
120-1800-150	116	120	167	1500	1800	150
120-2000-150	116	120	177	1600	2000	150
120-1600-180	116	120	158	1240	1600	180
120-1800-180	116	120	161	1440	1800	180
120-2000-180	116	120	169	1640	2000	180
120-2200-180	116	120	174	na	2200	180
120-2200-200	116	120	165	1800	2200	200
120-2400-200	116	120	170	2100	2400	200
120-2600-200	116	120	174	na	2600	200
130-170-50	126	130	150	na	170	50
130-250-60	126	130	145	210	250	60
130-350-60	126	130	155	na	350	60
130-450-60	126	130	156	410	450	60
130-250-75 <b>SILVER</b>	126	130	145	220	250	75
130-350-75	126	130	150	310	350	75
130-450-75	126	130	156	410	450	75
130-650-100	126	130	157	600	650	100
130-800-100	126	130	164	na	800	100
130-600-120	126	130	158	360	600	120
130-800-120 <b>SILVER</b>	126	130	161	560	800	120
130-1000-120 <b>SILVER</b>	126	130	164	760	1000	120
130-1100-120	126	130	163	na	1100	120
130-900-150	126	130	163	500	900	150
130-1300-150	126	130	170	1000	1300	150
130-1500-150	126	130	174	1200	1500	150
130-1800-150	126	130	185	na	1800	150
130-1650-180	126	130	170	1650	1650	180
130-2000-200	126	130	180	2000	2000	200
140-250-75	136	140	158	150	250	75
140-350-75	136	140	162	250	350	75
140-450-75	136	140	165	350	450	75
140-600-75	136	140	175	na	600	75
140-350-100	136	140	153	250	350	100
140-450-100	136	140	162	350	450	100
140-600-100	136	140	172	500	600	100

Standardgrößen, andere Größen auf Anfrage. Angaben in mm.

DURASPRING	SD*	ID	AD	Lh	Lv	BB
140-700-120	136	140	170	460	700	120
140-1000-120	136	140	192	na	1000	120
140-1000-150	136	140	180	700	1000	150
140-1300-150	136	140	187	1000	1300	150
140-1500-150 <b>SILVER</b>	136	140	190	na	1500	150
140-1900-200	136	140	185	1500	1900	200
140-2000-200	136	140	193	1600	2000	200
140-2400-200	136	140	204	na	2400	200
150-350-60	146	150	172	300	350	60
150-450-75	146	150	188	na	450	75
150-500-75	146	150	190	na	500	75
150-600-75	146	150	194	na	600	75
150-750-150	146	150	180	na	750	150
150-1100-150	146	150	187	na	1100	150
150-1300-150	146	150	197	na	1300	150
160-250-60	156	160	178	na	250	60
160-250-75	156	160	180	na	250	75
160-450-75	156	160	189	na	450	75
160-450-100	156	160	182	350	450	100
160-650-120	156	160	191	550	650	120
160-750-120	156	160	193	600	750	120
160-800-150	156	160	197	na	800	150
160-950-150	156	160	200	na	950	150
160-1000-150	156	160	202	na	1000	150
160-1200-150 <b>SILVER</b>	156	160	204	na	1200	150
160-1200-200	156	160	193	na	1200	200
160-1300-200	156	160	200	na	1300	200
160-1400-200	156	160	212	na	1400	200
160-2000-200	156	160	222	na	2000	200

## Legende

<b>SD</b>	Maximaler Außendurchmesser des abzudeckenden Teils *Maß verringert sich bei Flansch um 6 mm
<b>ID</b>	Innendurchmesser der Spiralfeder ±1 mm
<b>AD</b>	Durchmesser der Spiralfeder ±2 mm
<b>Lh</b>	Maximale Auszugslänge bei horizontaler Einbaulage
<b>Lv</b>	Maximale Auszugslänge bei vertikaler Einbaulage
<b>BB</b>	Bandbreite, entspricht L <sub>min</sub>
<b>SILVER</b>	Größe ist auch als <b>Duraspring Silver</b> lieferbar
<b>na</b>	nicht lieferbar

SERVICE & QUALITÄT	03
STANDARD FALTENBÄLGE	08
SAMURAI FALTENBÄLGE	18
SPEZIAL FALTENBÄLGE	26
RÜCKWAND SYSTEME	32
GLADIATOR EINHAUSGEN	38
ROLLER SYSTEME	46
DURASPRING SPIRALFEDERN	67
SICHT-SYSTEME	68