

LB Hohlwellenbremsen und MLB Abgegliche Bremsen

MERKMALE

- Drehmoment : bis 12 N m
- Drehzahl : bis 3000 Umin⁻¹ (Vitesses de rotation plus élevées sur demande Höhere Drehzahlen auf Anfrage)
- Leistung : bis 1200 W
- Ohne Welle oder Lager: ideal für Zugregelungen (Ummantelungs- oder Flechtprozesse, usw.)
- Sanftlauf
- Höhere Lebensdauer
- Betriebskostenvorteile
- Hervorragende Drehmoment-Wiederholgenauigkeit
- Grosser Drehzahlbereich
- Überragende Stabilität

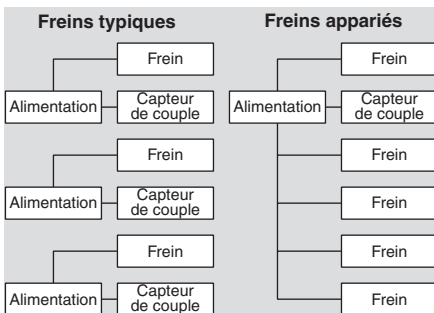
BESCHREIBUNG

Seit vielen Jahren entwickelt Magtrol Hysteresebremsen, sei es mit grossen Durchgangsbohrungen (Hohlwellenbremsen), ohne Welle oder ohne Lager. Diese Bremsen werden für Zugregelungen bei Ummantelungs- oder Flechtprozessen oder bei Flyerarm-Zugregelungen eingesetzt.

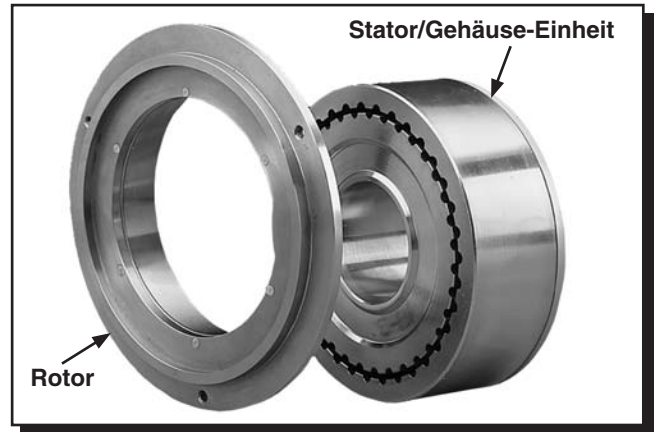
Magtrol-Hohlwellenbremsen setzen sich aus zwei Bauteilen zusammen : einer Stator/Gehäuse-Einheit und einem Rotor. Die Stator/Gehäuse-Einheit wird normalerweise stationär in der Maschine montiert. Der Rotor wird hingegen auf der Welle befestigt und dreht konzentrisch in der Stator/Gehäuse-Einheit.

Wie die anderen Hysteresebremsen, hängen die LB/MLB-Bremsen nicht von Magnetpulver oder Friktionselementen ab. Dies garantiert einen ruhigen und sanften Lauf, hervorragende Wiederholgenauigkeit und lange Lebensdauer bei geringem Wartungsaufwand.

ABGEGLICHENE BREMSEN



Bei der Herstellung von Mehrfachgeweben oder Litzenkabel, muss die Zugspannung der einzelnen Gewebe oder Litzen gleich gross sein. Erreicht wird dies üblicherweise



durch den Einsatz eines Regelsystems, welches den Strom der Bremse mit Hilfe eines Tänzer- oder Tasterarms und eines integrierten Zugkraftsensors regelt. Solche Systeme, bei welchen jedes Gewebe oder jede Litze einzeln überwacht werden, erfordern teure und komplizierte Regelsysteme mit einer grossen Anzahl Sensoren und Speisegeräten.

Magtrol hat ein System entwickelt, welches garantiert, dass jede Bremse eines bestimmten Typs und Drehmoment/Strom-Arbeitspunkts mit jeder anderen Bremse desselben Typs, ungeachtet der Material- und Herstellungstoleranzen, abgeglichen werden kann. Der Abgleich jeder Bremse im gewählten Arbeitspunkt erfolgt innerhalb einer Toleranz von $\pm 1\%$. Die maximale Drehmomentabweichung von Bremse zu Bremse auf der gesamten Drehmoment/Stromkurve (von Drehmoment 0 bis zum ausgewählten, abgeglichenen Arbeitspunkt) übersteigt nicht $\pm 4\%$ des gewählten, abgeglichenen Drehmomentwerts. So abgeglichen und vorausgesetzt, dass alle Bremsen im Abgleichspunkt gleich erregt werden, kann die Zugkraft eines Systems mit einer grossen Anzahl von Zugkraftregulierungen innerhalb eines Toleranzbereichs von $\pm 1\%$ gehalten werden. Der gewählte Arbeitspunkt kann frei, zwischen 50 und 100% des Nenn Drehmoments gewählt werden. Dadurch können Bremsen für spezifische Anwendungen optimiert werden.

EINSATZ

- Fertigung von Litzen und Geflechtes, Herstellung von Kabeln, Drähten, Lichtwellenleitern, Seilen und Bändern
- Abwickelflyer-Regelung

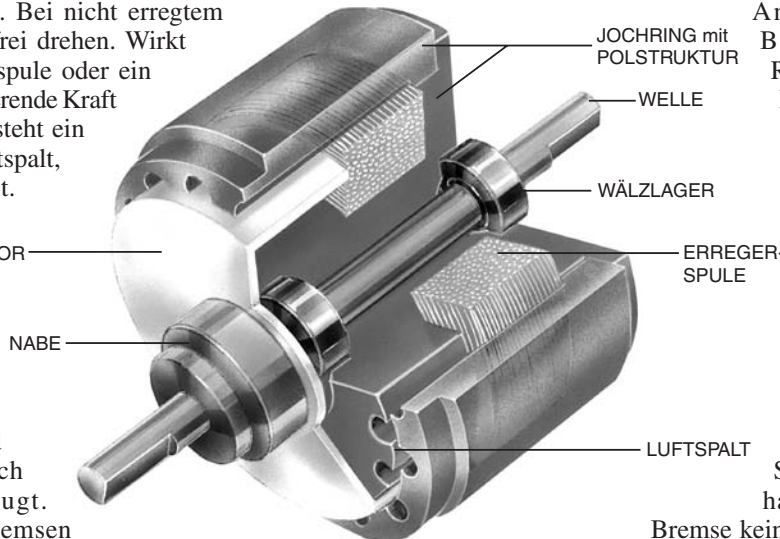


FUNKTIONSPRINZIPIEN DER HYSTERESEBREMSEN

Funktionsprinzipien

Die magnetische Hysterese wird zusammen mit einer netzförmig angelegten Polstruktur und einer speziellen Stahlrotor/Welleneinheit dazu eingesetzt, berührungslos ein Drehmoment zu erzeugen. Bei nicht erregtem Jochring kann der Rotor frei drehen. Wirkt aber eine durch eine Feldspule oder ein Magnet erzeugte magnetisierende Kraft auf die Polstruktur, so entsteht ein magnetisches Feld im Luftspalt, welches den Rotor bremst. Dadurch ergibt sich ein Bremsmoment zwischen der Polstruktur und dem Rotor.

Das Bremsmoment wird einzig und allein durch magnetische Kräfte und nicht durch Reibung noch durch Scherkräfte erzeugt. Die Magtrol-Hysteresebremsen produzieren ein absolut regelmässiges und sanftes, stufenlos regelbares und drehzahlunabhängiges Drehmoment, ohne jegliche Reibung zwischen den Bauteilen. Mit Ausnahme der Kugellager sind keine Verschleisssteile vorhanden.



Drehmoment

Lie Drehmomenteinstellung und -regelung bei einer Hysteresebremse erfolgt durch Variation des Gleichstroms durch die Erregerspule. Damit können sowohl kleinere Anpassungen (z.B. zur Berücksichtigung des Rollwiderstands eines Kugellagers) als auch Nenndrehmomente erzeugt werden. Gewisse Bremsen können sogar Drehmomente generieren, welche 15% bis 20% über ihrem Nenndrehmoment liegen.

Das Bremsdrehmoment ist proportional zum Erregerstrom. Die Stromrichtung (Polarität) hat auf die Funktion der Bremse keinen Einfluss. Die optimale Drehmomentstabilität erreicht man mittels einer Gleichstromquelle. Damit verringern sich die Einflüsse der Spulentemperatur und der Speisespannung auf das Drehmoment. Der Erregerstrom bleibt konstant und damit auch das Bremsmoment.

VORTEILE DER HYSTERESEBREMSEN

Höhere Lebensdauer

Im Gegensatz zu anderen Produkten, die auf mechanischer Reibung oder Magnetpulver basieren, wird bei den Bremsen von Magtrol ausschliesslich ein Magnetfeld im Luftspalt zur Erzeugung eines Drehmoments verwendet. Da Hysteresebremsen nicht von Reibungskräften oder Scherkräften abhängen, sind Verschleissprobleme, Pulveralterung und Undichtigkeit kein Thema. Deshalb haben Hysteresebremsen eine Lebensdauer, welche diejenige der Friktions- oder Magnetpulverbremse um ein Vielfaches übersteigt.

Überragende Stabilität

Die Magtrol-Hysteresebremsen sind weitgehend unabhängig von Temperaturschwankungen oder anderen Umwelteinflüssen. Zudem sind sie dank ihrer „sauberen“ Technologie speziell für Anwendungen in der Nahrungsmittel- oder Pharmazeutikverpackungsindustrie und in der Reinraumtechnik sehr geeignet.

Hervorragende Drehmoment-Wiederholgenauigkeit

Die absolut berührungslos funktionierende Technologie der Hysteresebremsen erlaubt es, eine hervorragende Drehmoment-Wiederholgenauigkeit zu garantieren.

Grosser Drehzahlbereich

Je nach Baugrösse, Verlustleistung und Lagerbeanspruchung können die Magtrol-Bremsen Drehzahlen von weit über 10000 Umin⁻¹ erreichen (für höhere Drehzahlen kommt Magtrol's „Wirbelstromtechnologie“ zur Anwendung). Auch steht das volle Drehmoment bei Stillstand zur Verfügung und kann sanft bei jeder Drehzahl übertragen werden.

Betriebskostenvorteile

Obwohl die Anschaffungskosten von Hysteresebremsen geringfügig höher sind als diejenigen anderer technischer Lösungen, kompensiert der Wegfall der Kosten für Ersatz, Reparaturen und Unterhalt diese Differenz bei weitem. Dadurch stellt der Einsatz von Hysteresebremsen zur Zugspannungs- oder Drehmomentregelung auf die Dauer oft die kostengünstigste Lösung dar.

Sanftlauf

Die Hysteresebremsen arbeiten bei jeder Schlupfdrehzahl besonders sanft. Dies wird bei kritischen Anwendungen, wie Drahtzugregelungen, Verpackungsanlagen und anderen Kraftübertragungseinrichtungen, als grosser Vorteil gewertet.

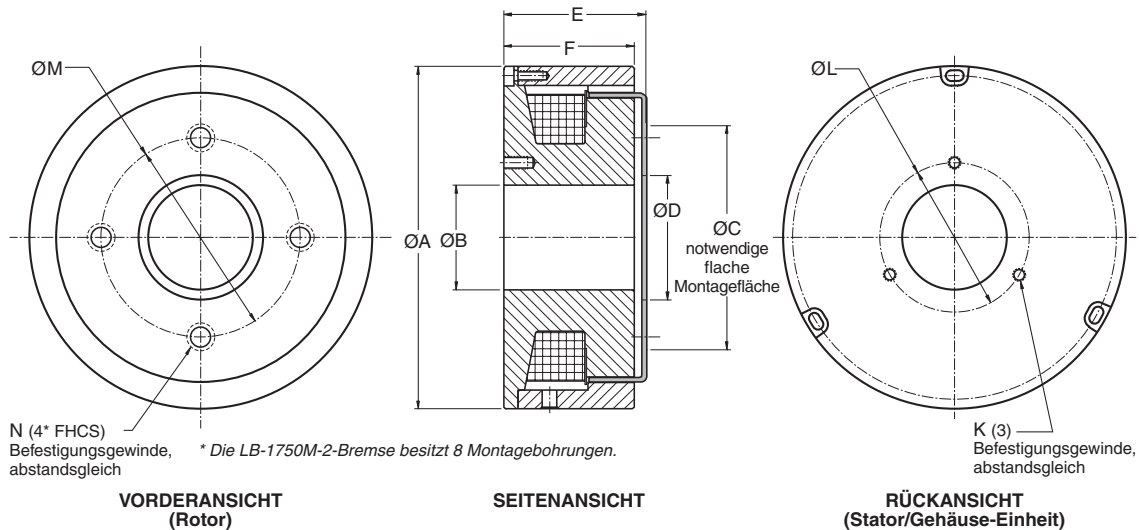
TECHNISCHE DATEN

Typ der Hohlwellenbremsen	Typ der Abgeglichene Bremsen	Min. Drehmoment bei Nennstrom <i>Nm</i>	Nennstrom <i>mA</i>	Spannungen <i>VDC</i>	Max. Drehzahl* <i>Umin⁻¹</i>	Nennleistungen**		Nennleistungen <i>W</i>	Widerst. bei 25°C ±10% <i>Ω</i>
						5 Minuten <i>W</i>	dauernd <i>W</i>		
LB-250M-2	MLB-250M-2	1,50	270	25,6	3000	450	110	6,99	95
LB-450M-2	MLB-450M-2	3,00	442	22,1	2500	670	160	9,80	50
LB-750M-2	MLB-750M-2	5,00	383	23,0	2000	1000	200	8,82	60
LB-1750M-2	MLB-1750M-2	12,00	500	26,0	1800	1200	350	13,00	52

* Höhere Drehzahl (bis 8000 $Umin^{-1}$) auf Anfrage.

** Die maximale Verlustleistung entspricht einer nicht zu überschreitenden Spulen- oder Kugellagertemperatur von 100 °C. Die Betriebstemperaturen können je nach Montage, Kühlung und Umgebungstemperatur, usw. um ±50% schwanken.

ABMESSUNGEN



Typ de frein bis axe creux	Typ de frein apparié	$\varnothing A$	$\varnothing B^*$	$\varnothing C$	$\varnothing D$	E	F	K	$\varnothing L$	$\varnothing M$	N	Gewicht
LB-250M-2	MLB-250M-2	112,7	28,0	70,0	36,0	54,5	50,4	M5 × 10,0	45,0	54,0	M4	3,00 kg
LB-450M-2	MLB-450M-2	137,7	42,0	90,0	50,0	57,0	52,4	M5 × 10,0	60,0	80,0	M4	5,30 kg
LB-750M-2	MLB-750M-2	158,0	50,0	110,0	60,0	80,0	72,8	M6 × 12,0	70,0	90,0	M5	10,00 kg
LB-1750M-2	MLB-1750M-2	226,0	80,0	160,0	120,0	83,0	76,0	M6 × 12,0	100,0	140,0	M5	21,00 kg

* Der Bohrdurchmesser kann leicht vergrößert werden. Dadurch verringert sich aber das Drehmoment.

HINWEISE ZUM BETRIEB VON BREMSSEN

Bemerkungen zur Fluchtung der Bremsbauteile

- Stator/Gehäuse-Einheit und Rotor werden getrennt geliefert.
- Dem Maschinenbauer obliegt die Verantwortung der präzisen Fluchtung der Bremsbauteile bei der Endmontage.
- Die Konzentritäts- und Fluchtungsabweichungen zwischen dem Rotor und Stator dürfen die angegebenen Toleranzwerte nicht überschreiten.
- Weitere Angaben sind aus den Zeichnungen der verschiedenen LB-Messbolzen zu entnehmen, welche im Internet unter der Magtroladresse erhältlich sind.

Zusatzinformationen

Im Normalfall erreichen Bremsen mit Standard-Innendurchmesser bessere Bremsmomentwerte, als im Minimum durch Magtrol garantiert. Bremsen mit grösserem Innendurchmesser sind zwar lieferbar, es muss aber eine Reduktion der Leistung in Kauf genommen werden. Jede Modifikation einer Hohlwellenbremse muss jedoch vor der Bestellung mit Magtrol detailliert besprochen werden.

SPEZIALAUSFÜHRUNGEN

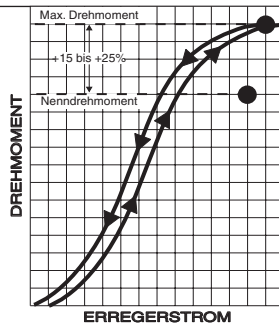
Seit 1953 hat Magtrol mehrere tausend Bremsen und Kupplungen als Sonderanfertigungen oder in Spezialausführungen entwickelt und gebaut. So konnten auch schwierige Anwendungsprobleme bewältigt und den Kunden optimale Lösungen geboten werden.

Änderungen (Beispiele)

- Spezielle Erregerspannungen
- Spezielle Wellenkonfigurationen : Keilbahnen, Flachstellen, Bohrungen, Hohlräume
- Staubabdeckungen
- Geschwindigkeitsaufnehmer
- Kundenspezifische Montagekonfigurationen
- Spezialanschlusskabel : Material, Länge, Abgangsposition
- Grössere Drehmomente
- Hochgeschwindigkeits-ausführungen

Höhere Drehmomente

Magtrol hat es sich zur Gewohnheit gemacht, die technischen Daten ihrer Produkte nie zu übertreiben. Dadurch können die angegebenen Bremsennennwerte eher konservativ betrachtet werden. Gewisse Bremsen können deshalb Drehmomente erzeugen, welche 15 bis 25% über ihrem Nenn Drehmoment liegen. Magtrol liefert auf Anfrage ebenfalls kundenspezifisch entwickelte Bremsen mit noch höheren Drehmomenten.



OPTIONEN DER BREMSE

Drehmoment-/Stromkurven

Auf Wunsch liefert Magtrol Kurven mit einer Nennleistungscharakteristik wie nachstehend abgebildet. Präzise, nach Aufwand verrechnete Eichkurven sind ebenfalls erhältlich. Für weitere Auskünfte, Preise und Lieferzeit von Bremsen mit Eichkurven kontaktieren Sie bitte Magtrol.

Kupplungen

Obwohl die Bremsen für angekuppelte Lasten vorgesehen worden sind, können moderate Radiallasten toleriert werden. Die Betriebsbedingungen, wie Drehzahl, Lastgrösse und -schwerpunkt, spielen dabei eine wesentliche Rolle. Der korrekten Fluchtung der Wellenachsen ist höchste Aufmerksamkeit zu widmen. Die Kupplungen müssen richtig dimensioniert sein und über die nötige Flexibilität verfügen, damit die Kugellager der Bremse nicht überlastet werden.

Änderungen der Spezifikationen, bedingt durch Weiterentwicklung und technischen Fortschritt, bleiben ausdrücklich vorbehalten.

SPEISEGERÄTE

Magtrol verfügt über die folgenden vier Speisegeräte für ihre Hysteresebremsen und Kupplungen, welche eine optimale Drehmomentstabilität gewährleisten :

Stromgeregeltes Speisegerät Typ 5250 (Karte)

Diese Speisung Typ 5250-2 mit integrierter Stromregelung kann direkt in ein Rack eingesteckt werden.



Speisegerät Typ 5200

Dieses Speisegerät stellt eine unregelte Spannung von 0 bis 35 VDC zur Drehmomentsteuerung mittels eines 10-Gang-Potentiometers zur Verfügung. Damit kann auf einfachste Weise ein Drehmoment von Hand geregelt werden (Open-Loop).

Stromgeregeltes Speisegerät Typ 5210

Das Speisegerät Typ 5210 offeriert dieselben Regelfunktionalitäten wie der Typ 5200, besitzt aber zusätzlich eine integrierte Stromregelung der Bremse. Diese beseitigt jegliches, durch Temperaturschwankungen der Erregerspule hervorgerufene Drehmomentdriften.

VM-Serie Proportional Verstärker/Controller

Die VM-Serie Proportional Verstärker/Controller dient zur Versorgung und zur Stromsteuerung (bis zu 3 A) der Magtrol Hysteresebremsen und Kupplungen sowie Konvektions-Pulverbremsen. Die analogen Eingänge des Verstärkers/Controllers sind für 0-10 V oder 4-20mA-Signale (Wahl mittels den Schaltern S1 und S2) ausgelegt.

3D MODELLE

3D modelle sind für die meisten Magtrol Bremsen verfügbar. Nehmen sie mit uns Kontakt auf :

E-mail : magtrol@magtrol.ch
Tel : +41 (0)26 407 3000



www.magtrol.com

MAGTROL SA

Route de Montena 77
1728 Rossens/Freiburg, Schweiz
Tel: +41 (0)26 407 3000
Fax: +41 (0)26 407 3001
E-mail: magtrol@magtrol.ch

MAGTROL INC

70 Gardenville Parkway
Buffalo, New York 14224 USA
Tel: +1 716 668 5555
Fax: +1 716 668 8705
E-mail: magtrol@magtrol.com

Niederlassungen in:

Deutschland • Frankreich
China • Indien
Weltweites
Vertreternetz

