



Schwerlastdämpfer

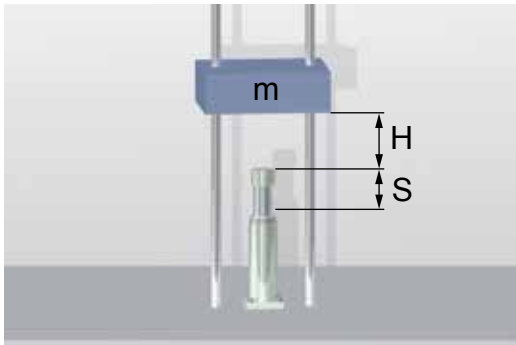
Heavy-Duty Shock Absorbers

Amortisseurs pour Charges Lourdes

Deceleratori per Carichi Pesanti

Amortiguadores para Cargas Pesadas

A FREIER FALL ▪ FALLING MASS ▪ MASSE TOMBANT EN CHUTE LIBRE
 MASSA IN CADUTA LIBERA ▪ CAÍDA LIBRE



Example

m = 1000 kg
 H = 1,5 m
 S = 0,4 m
 X = 1/h
 n = 1

Formulae & Calculation

$$W_k = m \cdot g \cdot H = 14.715 \text{ Nm}$$

$$W_A = m \cdot g \cdot S = 3.924 \text{ Nm}$$

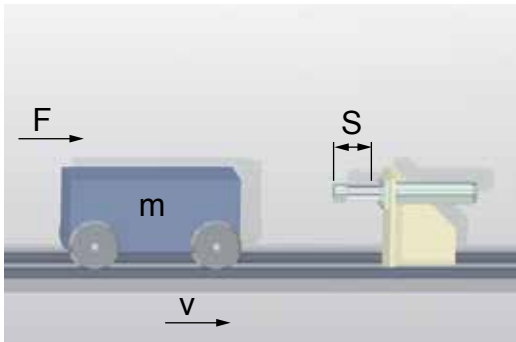
$$W_{kg} = W_k + W_A = 18.639 \text{ Nm}$$

$$W_{kg/h} = W_{kg} \cdot X = 18.639 \text{ Nm/h}$$

Selection

LDS-40-400-XXXX

B MASSE GEGEN FESTANSCHLAG ▪ LOAD AGAINST SOLID STOP ▪ CHARGE CONTRE BUTÉE
 CARICO CONTRO ARRESTO FISSO ▪ CARGA CONTRA TOPE FIJO



Example

m = 40.000 kg
 v = 2,5 m/s
 F = 6.000 N
 S = 0,2 m
 X = 5/h
 n = 2

Formulae & Calculation

$$W_k = \frac{m \cdot v^2}{2} = 125.000 \text{ Nm}$$

with propelling force

$$W_A = F \cdot S = 1.200 \text{ Nm}$$

$$W_{kg} = (W_k + W_A) : n = 63.100 \text{ Nm}$$

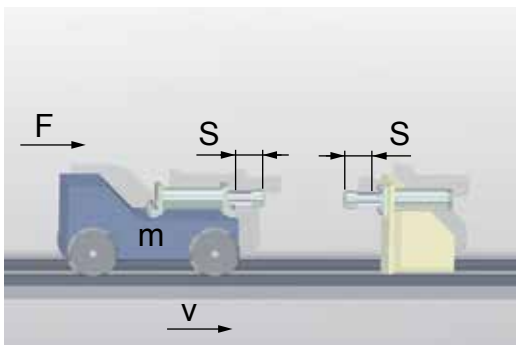
$$W_{kg/h} = W_{kg} \cdot X = 315.500 \text{ Nm/h}$$

$$v_e = v$$

Selection

HLS-100-200-XXXX

J MASSE GEGEN FESTANSCHLAG MIT STOSSDÄMPFERN ▪ LOAD AGAINST SOLID STOP WITH SHOCK ABSORBERS
 CHARGE CONTRE BUTÉE AVEC AMORTISSEUR DE CHOCS ▪ CARICO CONTRO ARRESTO DOTATO DI DECELERATORE
 CARGA CONTRA TOPE FIJO CON AMORTIQUADORES DE CHOQUE



Example

m = 10.000 kg
 v = 2,6 m/s
 F = 4.000 N
 X = 10/h
 S = 0,4 m

Formulae & Calculation

$$W_k = \frac{m \cdot v^2}{2} : 2 = 16.900 \text{ Nm}$$

with propelling force

$$W_A = F \cdot S = 1.600 \text{ Nm}$$

$$W_{kg} = W_k + W_A = 18.500 \text{ Nm}$$

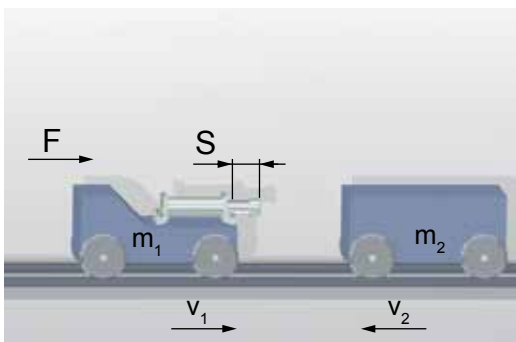
$$W_{kg/h} = W_{kg} \cdot X = 185.000 \text{ Nm/h}$$

$$v_e = v / 2 = 1,3 \text{ m/s}$$

Selection

LDS-40-400-XXXX

K MASSE GEGEN MASSE MIT EINEM STOSSDÄMPFER ▪ LOAD AGAINST LOAD WITH ONE SHOCK ABSORBER
 CHARGE CONTRE CHARGE ▪ CARICO CONTRO CARICO ▪ CARGA CONTRA CARGA



Example

m1 = 5.000 kg
 v1 = 1,6 m/s
 m2 = 6.000 kg
 v2 = 2,0 m/s
 X = 6/h
 S = 0,5 m

Formulae & Calculation

$$W_k = \frac{(m1 \cdot m2) \cdot (v1 + v2)^2}{2 (m1 + m2)} = 17.672 \text{ Nm}$$

with propelling force

$$W_A = F \cdot S$$

$$W_{kg} = W_k + W_A$$

$$W_{kg/h} = W_{kg} \cdot X = 106.032 \text{ Nm/h}$$

$$v_e = v1 + v2 = 3,6 \text{ m/s}$$

Selection

LDS-32-500-XXXX

MASSE GEGEN MASSE MIT STOSSDÄMPFERN • LOAD AGAINST LOAD WITH SHOCK ABSORBERS
CHARGE CONTE CHARGE AVEC AMORTISSEUR DE CHOCS • CARICO CONTRO CARICO MOBILE DOTATO DI DECELERATORE
CARGA CONTRA CARGA CON AMORTIGUADORES



Example

Formulae & Calculation

Selection

$m_1 = 15.000 \text{ kg}$
 $v_1 = 1,9 \text{ m/s}$
 $m_2 = 16.000 \text{ kg}$
 $v_2 = 1,8 \text{ m/s}$
 $X = 12/h$
 $S = 0,4 \text{ m}$

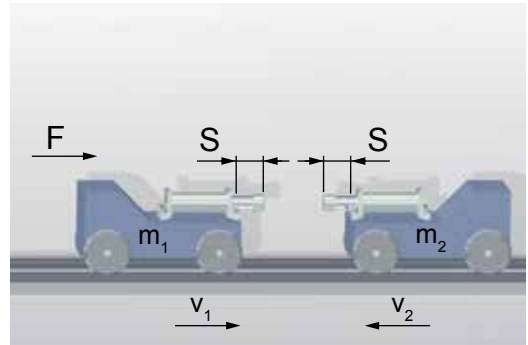
$W_k = \frac{(m_1 \cdot m_2) \cdot (v_1 + v_2)^2}{4(m_1 + m_2)} = 26.490 \text{ Nm}$

with propelling force

$W_A = F \cdot S$
 $W_{kg} = W_k + W_A$

$W_{kg/h} = W_{kg} \cdot X = 317.880 \text{ Nm/h}$
 $v_e = (v_1 + v_2) / 2 = 1,85 \text{ m/s}$

LDS-50-400-XXXX



MASSE AUF SCHRÄGER EBENE • LOAD ON INCLINE • MASSE SUR PLAN INCLINÉ
MASSA SU PIANO INCLINATO • MASA EN PLANO INCLINADO



Example

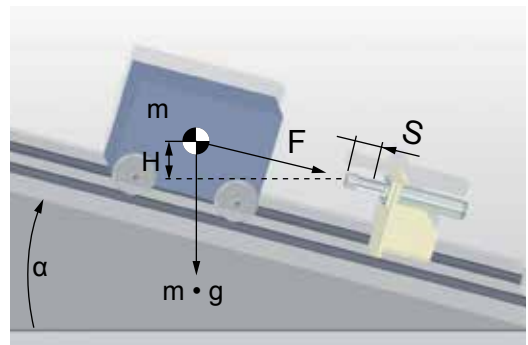
Formulae & Calculation

Selection

$m = 21.000 \text{ kg}$
 $H = 0,5 \text{ m}$
 $\alpha = 22^\circ$
 $S = 0,6$
 $X = 1/h$

$W_k = m \cdot g \cdot H = 103.005 \text{ Nm}$
 $W_A = m \cdot g \cdot \sin \alpha \cdot S = 46.303 \text{ Nm}$
 $W_{kg} = W_k + W_A = 149.308 \text{ Nm}$
 $W_{kg/h} = W_{kg} \cdot X = 149.308 \text{ Nm/h}$
 $v = v_e = \sqrt{2 \cdot g \cdot H}$

HLS-100-600-XXXX



Bei Auslastung pro Hub > 80% Freigabe von Weforma erforderlich!
 For a utilization per stroke >80 % the approval of Weforma is necessary!
 Pour une utilisation par course >80 %, une validation par Weforma est nécessaire!
 Per un utilizzo per corsa >80% è necessario l'approvazione da parte di Weforma!
 Para utilización en carrera > 80% es necesaria la autorización de Weforma!

bei 1/h: Anzahl der Hübe pro Jahr angeben
 at 1/h: number of strokes per year required
 Pour 1/h : nombre de courses par an
 a 1/ora: Numero di corsa all'anno
 a 1/h: Número de carreras por año

Online-Berechnung
+ 2D / 3D CAD Download
Online Calculation
+ 2D / 3D CAD Download



www.weforma.com

FORMELN • FORMULAE • FORMULES • FORMULE • FÓRMULAS

GEGENKRAFT
COUNTERFORCE
FORCE ANTAGONISTE
FORZA ANTAGONISTA
FUERZA ANTAGONISTA

$$F_G = \frac{W_{kg} \cdot 1,5^*}{S}$$

ABBREMSZEIT
DECELERATION TIME
TEMPS DE FREINAGE
TEMPO DI FRENATA
TIEMPO DE FRENADO

$$t = \frac{2 \cdot S}{v_e} \cdot 1,2^*$$

VERZÖGERUNG
DECELERATION RATE
DÉCÉLÉRATION
DECELERAZIONE
DECELERACIÓN

$$a = \frac{v^2}{2 \cdot S} \cdot 1,2^*$$

HUB
STROKE
COURSE
CORSA
CARRERA

$$S = \frac{v^2}{2 \cdot a} \cdot 1,2^*$$

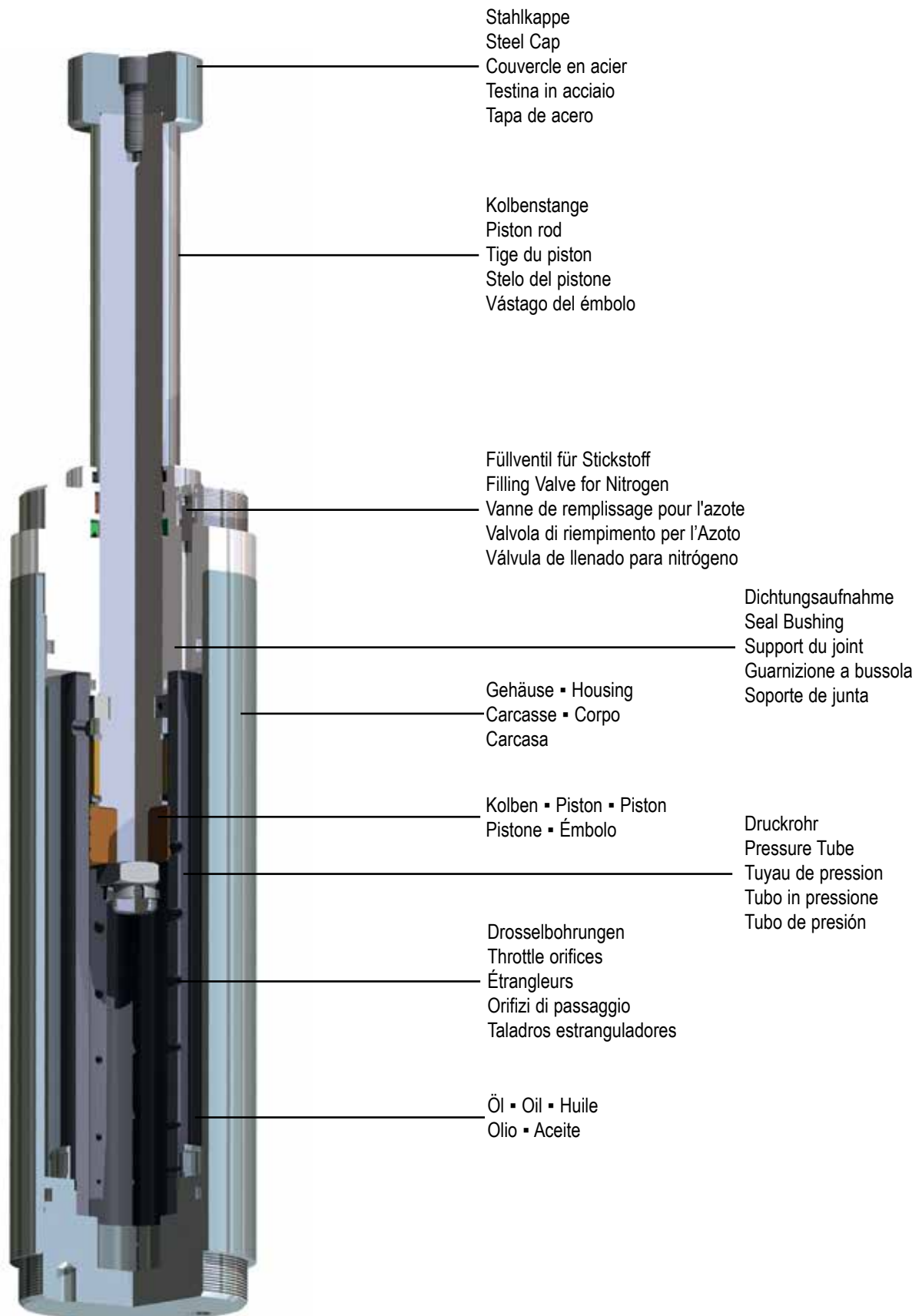
*Gilt nur bei optimaler Einstellung. Sicherheit vorsehen! - *Calculation for optimum setting. Allow a safety margin!
 *Seulement valable en cas de réglage optimal. Prévoir une marge de sécurité! - *Valido solo nel caso di una regolazione ottimale.
 Prevedere un margine di sicurezza! - * Sólo válido con ajuste óptimo. ¡Prever un margen de seguridad!

ERLÄUTERUNGEN • LEGEND • LÉGENDE • LEGENDA • EXPLICACIONES

		D	GB	F	I	E
W_k	(Nm)	kinetische Energie	Kinetic energy	Energie cinétique	Energia cinetica	Energía cinética
W_A	(Nm)	Antriebsenergie	Propelling force energy	Energie motrice	Energia motrice	Energía motriz
W_{kg}	(Nm)	Gesamtenergie / $W_k + W_A$	Total energy / $W_k + W_A$	Energie totale / $W_k + W_A$	Energia totale / $W_k + W_A$	Energía total / $W_k + W_A$
$W_{kg/h}$	(Nm/h)	Gesamtenergie pro Std.	Total energy per hour	Energie totale par heure	Energia totale per ora	Energía total por hora
m	(kg)	Masse	Mass	Masse	Massa	Masa
m_e	(kg)	effektive Masse	Effective mass	Masse effective	Massa effettiva	Masa efectiva
v	(m/s)	Aufprallgeschwindigkeit	Impact speed	Vitesse d'impact	Velocità d'impatto	Velocidad de impacto
v_e	(m/s)	effektive Geschwindigkeit	Effective speed	Vitesse effective	Velocità effettiva	Velocidad efectiva
X	(1/h)	Anzahl der Hübe pro Std.	Number of strokes per hour	Nombre de courses par heure	Numero di cicli per ora	Número de carreras por hora
S	(m)	Hub	Stroke	Course	Corsa	Carrera
F	(N)	Antriebskraft	Propelling force	Force motrice	Forza motrice	Fuerza motriz
H	(m)	Höhe	Height	Hauteur	Altezza	Altura
g	(m/s ²)	Erdbeschleunigung (9,81 m/s ²)	Accerelation due to gravity (9,81 m/s ²)	Accélération due à la pesanteur (9,81 m/s ²)	Accelerazione di gravità (9,81 m/s ²)	Aceleración de la gravedad (9,81 m/s ²)
α	(°)	Winkel	Angle	Angle	Angolo	Ángulo
a	(m/s ²)	Beschleunigung/Verzögerung	Acceleration/Deceleration	Accélération/Décélération	Accelerazione/Decelerazione	Aceleración / deceleración
t	(s)	Abbremszeit	Deceleration time	Temps de freinage	Tempi di frenata	Tiempo de frenado
F_G	(N)	Gegenkraft	Counter force	Force antagoniste	Forza contrapposta	Fuerza antagonista

Funktionsprinzip ▪ Operating Principle

Principe de fonctionnement ▪ Principio di funzionamento ▪ Principio de funcionamiento



D FUNKTIONSPRINZIP

Die Baureihe LDS ist mit Hydrauliköl und Stickstoff gefüllt. Diese Anordnung ermöglicht die Kolbenrückstellung mit einer geringen Kraft.

Wird die Kolbenstange durch äußere Krafteinwirkung eingedrückt, verdrängt der Kolben das Hydrauliköl durch die vorhandenen Drosselbohrungen, die sich proportional zum gefahrenen Hub verringern.

Als Folge wird die Einfahrgeschwindigkeit zwangsläufig geringer. Zur Kompensation des eintauchenden Kolbenstangenvolumens befindet sich oberhalb des Hydrauliköls ein Gasspeicher.

Dieser wird während des Eintauchens der Kolbenstange komprimiert. Gleichzeitig steigt der Druck. Bei Entlastung wird die Kolbenstange durch den Speicherdruck zurückgestellt.

F PRINCIPE DE FONCTIONNEMENT

La série LDS sont remplies d'huile hydraulique et d'azote. Cette disposition permet au piston de reculer en appliquant peu de force.

Lorsque la tige s'enfonce dans le corps de l'amortisseur, le piston refoule l'huile simultanément dans tous les orifices d'étranglement qui se referment les uns après les autres.

En conséquence, la vitesse d'entrée de tige du piston diminue proportionnellement à la course parcourue. L'huile déplacée correspondant au volume de la tige est compensée par un accumulateur à base d'azote, placé au dessus de l'huile. Pendant la course, la pression de l'azote augmente. Lorsque la masse n'est plus appliquée, la pression de l'azote repousse le piston.

E PRINCIPIO DE FUNCIONAMIENTO

La serie LDS están llenos de aceite hidráulico y nitrógeno. Esta disposición permite el retroceso del émbolo mediante una fuerza reducida.

Si el vástago es hundido mediante fuerza accionada exteriormente, el pistón desplaza el aceite hidráulico a través de los orificios de estrangulación que se reducen de forma proporcional según la elevación efectuada.

Como consecuencia la velocidad de descenso se reduce obligatoriamente. Para compensar el volumen del vástago que se sumerge, por encima del aceite hidráulico se encuentra un acumulador de gas. Éste es comprimido durante la inmersión del vástago. Al mismo tiempo la presión asciende.

Al descargar el vástago es colocado nuevamente en su posición a través de la presión del acumulador.

GB OPERATING PRINCIPLE

LDS models are filled with hydraulic oil and nitrogen. This construction allows the reset of the piston with a low force.

When the piston rod is pushed into the cylinder, the piston displaces the oil through different sized holes which are progressively closed off.

As a result the speed of the piston rod proportionally decreases to the stroke covered. The displaced oil from the volume of the piston rod is compensated by an accumulator of nitrogen, which is above the oil.

During the stroke the pressure in the nitrogen is increased. When the mass is released the piston rod is returned by the pressure of the nitrogen.

I PRINCIPIO DI FUNZIONAMENTO

I modelli LDS hanno riempite con olio idraulico ed azoto. Questa costruzione permette di riarmare lo stelo del pistone con una forza contenuta.

Quando lo stelo entra nel cilindro, il pistone sposta l'olio attraverso diversi orifici calibrati che vengono progressivamente chiusi. Per questo effetto, la velocità dello stelo si riduce proporzionalmente per l'intera corsa effettuata.

Lo spostamento dell'olio in termini di volume è compensato da un accumulatore ad azoto, posizionato sopra l'olio. Durante la corsa la pressione dell'azoto aumenta.

Quando invece la massa è rilasciata, lo stelo ritorna in posizione per la pressione dell'azoto stesso.



Schwerlastdämpfer

Heavy-Duty Shock Absorbers

Amortisseurs pour Charges Lourdes ▪ Deceleratori per Carichi Pesanti

Amortiguadores para Cargas Pesadas



D VORTEILE

Einsatzgebiete.....Hochregallager, Regalbediengeräte, Krananlagen
 Dämpfungscharakteristik.....Kundenspezifisch
 Oberflächenschutz.....Gehäuse verzinkt / lackiert
 Lange Lebensdauer.....Kolbenstange gehärtet / hartverchromt
 Spezialdichtungen + Öle
 Temperaturbereich.....-20°C - +80°C / optional: -40°C - +100°C
 RoHS - konform.....Richtlinie 2002/95/EC

GB BENEFITS

Applications.....Automated warehouses, Stacker cranes, Cranes
 Deceleration characteristics.....Customer spec.
 Coating.....Housing zinc plated / painted
 Extended Life Cycle.....Piston rod: hardened / hard chrome-plated
 Special seals + oils
 Temperatur range.....-20°C - +80°C / option: -40°C - +100°C
 RoHS - conform.....Directive 2002/95/EC

F AVANTAGES

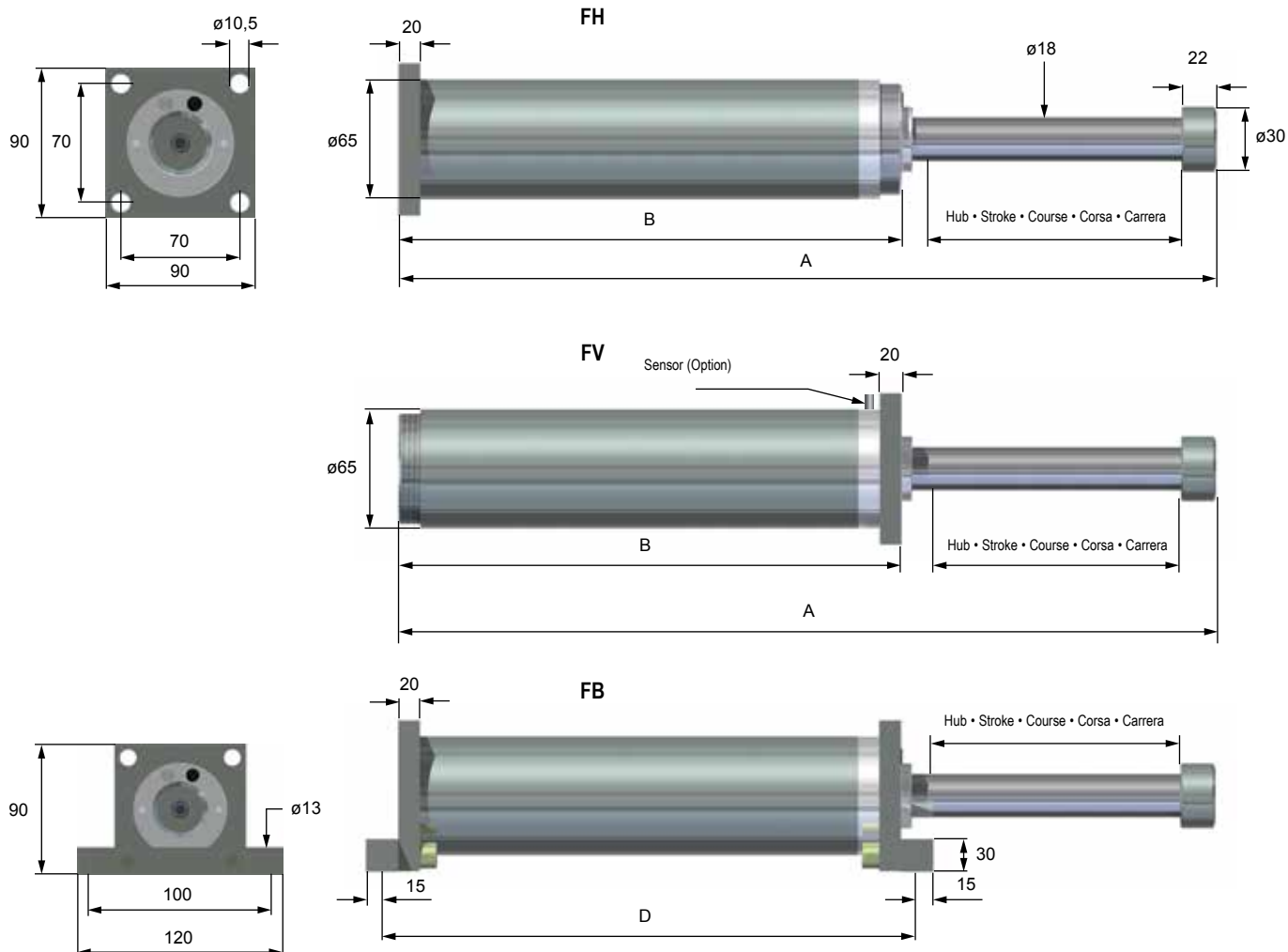
Application.....Rayonnage automatique, Palettiseur, Grue
 Amortissement.....Selon spécification client
 Traitement de surface.....Corps: acier zingué / peint
 Longévité.....Tige de piston: trempé / acier chromé dur
 Joints et huiles spécifiques
 Températures.....-20°C - +80°C / option: -40°C - +100°C
 RoHS - conformes.....Directive 2002/95/EC

I VANTAGGI

Applicazioni.....Magazzini automatici, Traslo-elevatori, Gru
 Caratteristica di smorzamento.....Come da spec. cliente
 Trattamento della superficie.....Corpo: acciaio zincato / dipinto
 Lunga durata.....Stelo del pistone: temprato / acciaio cromato
 Guarnizione + Olio speciale
 Temperatura.....-20°C - +80°C / opzione: -40°C - +100°C
 RoHS - conforme.....Direttiva 2002/95/EC

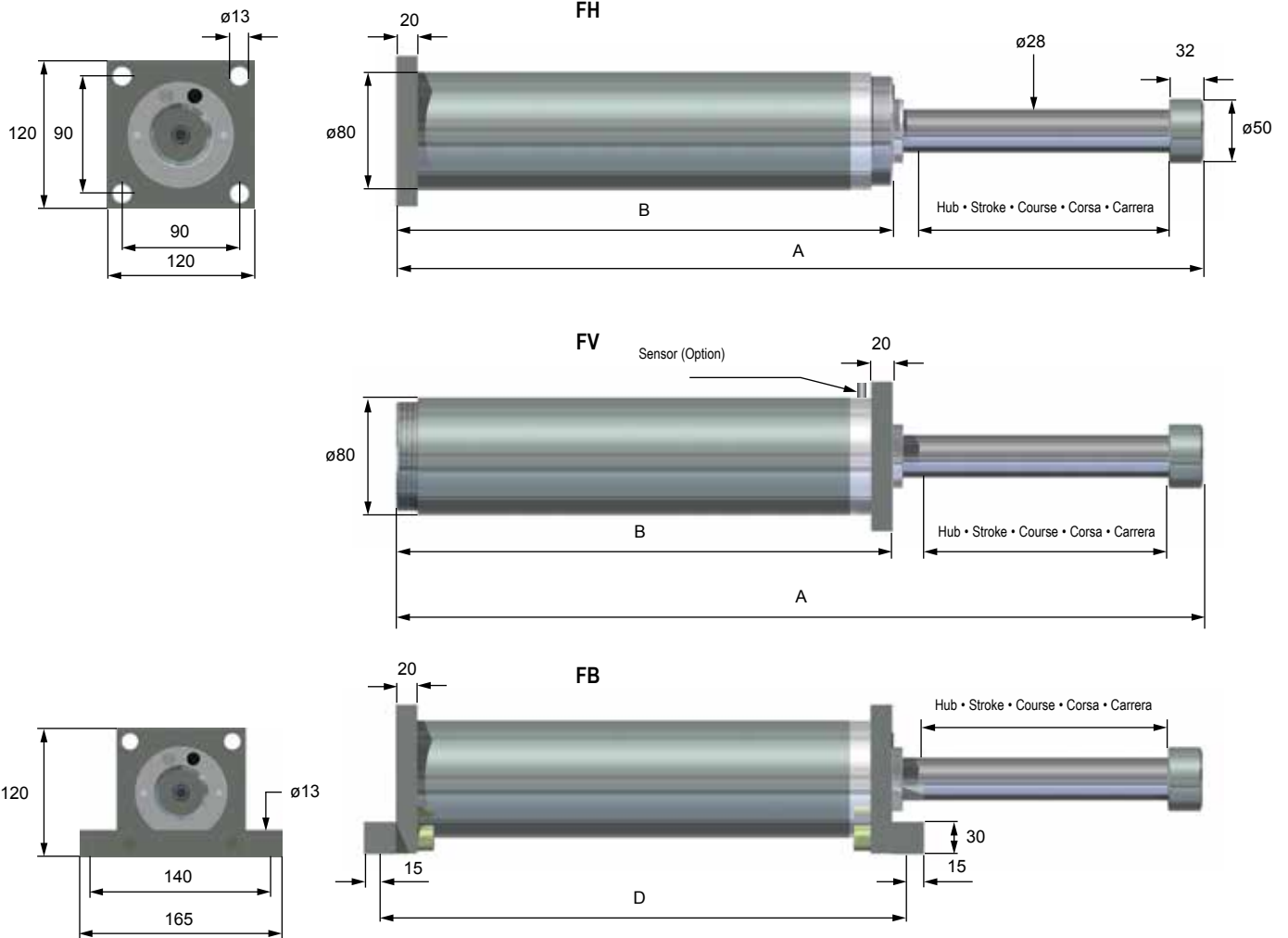
E VENTAJAS

Ámbitos de aplicación.....Almacenes de estantes elevados,
 Equipos de manipulación de estantes, Instalaciones de grúa
 Característica de amortiguación.....Según especificación del cliente
 Revestimiento de protección.....Carcasa galvanizada / pintada
 Larga vida útil.....Vástago del émbolo cromado duro / templado
 Juntas + aceites especiales
 Temperaturas.....-20° C - +80° C / Opcional: -40° C - +100° C
 RoHS - y que cumplan.....Directiva 2002/95/EC



	øKolben øPiston øPistone øPistón	Hub Stroke Course Corsa Carrera	Energie/Hub Energy/Stroke Energia/Course Energia/Corsa Energia/Carrera	max. Gegenkraft max. Counterforce max. Force Contraire max. Forza Contraria max. Fuerza antagonista	max. Winkelabweichung ° max. angular tolerance ° max. Tolérance angulaire ° max. Tolleranza angolare ° Máxima desviación angular °	Gewicht Weight Poids Peso Peso		Einbaulage: horizontal Mounting: horizontal Montage: horizontal Montaggio: orizzontale Montaje: horizontal			Einbaulage: vertikal Mounting: vertical Montage: vertical Montaggio: verticale Montaje: vertical			
	mm	mm	Nm	N	Emergency*	Constant Load**	FV / FH kg	FB kg	A mm	B mm	D mm	A mm	B mm	D mm
LDS-25-050	25	50	1250	30000	2,5	2,5	2,4	3,8	240	158	178	240	158	178
LDS-25-100	25	100	2500	30000	2,5	2,5	3,1	4,5	340	208	228	340	215	235
LDS-25-150	25	150	3750	30000	1,5	1,0	4,1	5,5	440	258	278	440	275	295
LDS-25-200	25	200	5000	30000	1,5	1,0	5,4	6,8	540	308	328	540	335	355
LDS-25-250	25	250	6250	26000	1,0	0,5	6,8	8,2	678	396	416	678	396	416
LDS-25-300	25	300	7300	22000	1,0	0,5	8,5	9,9	788	456	476	788	456	476

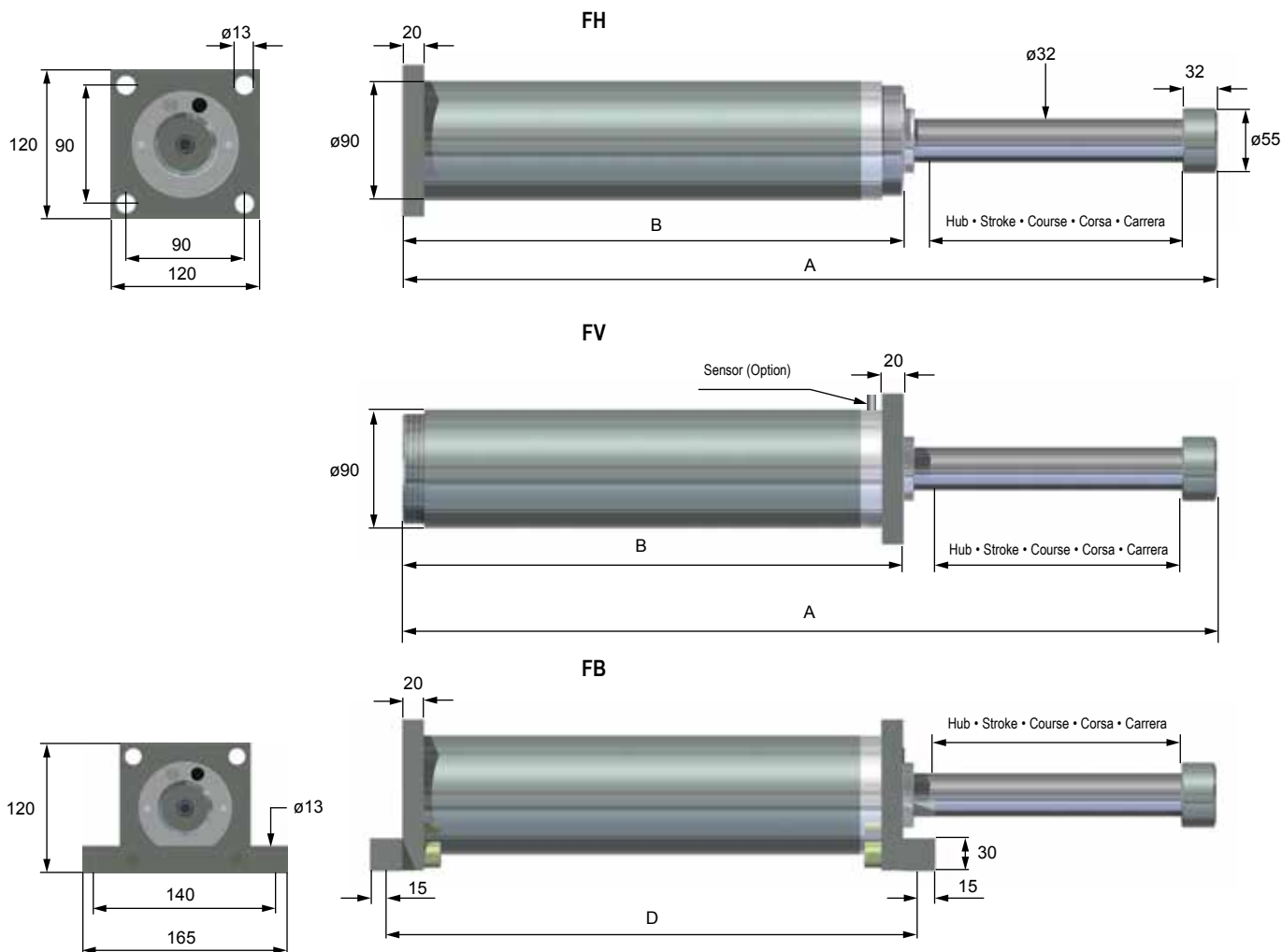
*Notfall - Emergency - Urgence - Emergenza - Emergencia / **Dauerbelastung - Constant load - Charge permanente - Carico permanente - Carga continua



Flansch hinten nur für Stoßdämpfer mit einem Hub bis 300 mm empfohlen! • Rear flange recommended only for shock absorbers up to 300 mm stroke!
 Bride arrière conseillée uniquement pour les amortisseurs de 300 mm de course max!
 Flangia posteriore solo per deceleratori fino a 300 mm di corsa! • ¡Brida trasera recomendada exclusivamente para amortiguadores con carrera de hasta 300 mm!

	øKolben øPiston øPistone øPistón	Hub Stroke Course Corsa Carrera	Energie/Hub Energy/Stroke Energie/Course Energia/Corsa Energia/Carrera	max. Gegenkraft max. Counterforce max. Force Contraire max. Forza Contraria max. Fuerza antagonista	max. Winkelabweichung ° max. angular tolerance ° max. Tolérance angulaire ° max. Tolleranza angolare ° Máxima desviación angular °		Gewicht Weight Poids Peso Peso		Einbaulage: horizontal Mounting: horizontal Montage: horizontal Montaggio: orizzontale Montaje: horizontal			Einbaulage: vertikal Mounting: vertical Montage: vertical Montaggio: verticale Montaje: vertical		
	mm	mm	Nm	N	Emergency*	Constant Load**	FV / FH kg	FB kg	A mm	B mm	D mm	A mm	B mm	D mm
LDS-32-050	32	50	2000	50000	2,5	2,5	6	8	314	216	246	314	216	246
LDS-32-100	32	100	4000	50000	2,5	2,0	8	10	414	266	296	464	316	346
LDS-32-150	32	150	6000	50000	2,5	2,0	9	11	514	316	346	564	346	376
LDS-32-200	32	200	8000	50000	2,5	2,0	11	13	614	366	396	664	416	446
LDS-32-250	32	250	10000	50000	2,0	1,0	12	14	714	416	446	814	516	546
LDS-32-300	32	300	12000	50000	2,0	1,0	14	16	814	466	496	914	566	596
LDS-32-350	32	350	14000	50000	1,5	1,0	16	18	914	516	546	1024	626	656
LDS-32-400	32	400	16000	50000	1,5	0,5	18	20	1014	566	596	1194	746	776
LDS-32-450	32	450	18000	50000	1,0	0,5	20	22	1126	626	656	1306	806	836
LDS-32-500	32	500	20000	50000	1,0	0,5	22	24	1236	686	716	1386	836	866
LDS-32-550	32	550	22000	50000	1,0	0,5	24	26	1346	746	776	1516	916	946
LDS-32-600	32	600	24000	50000	1,0	0,5	26	28	1456	806	836	1646	996	1026

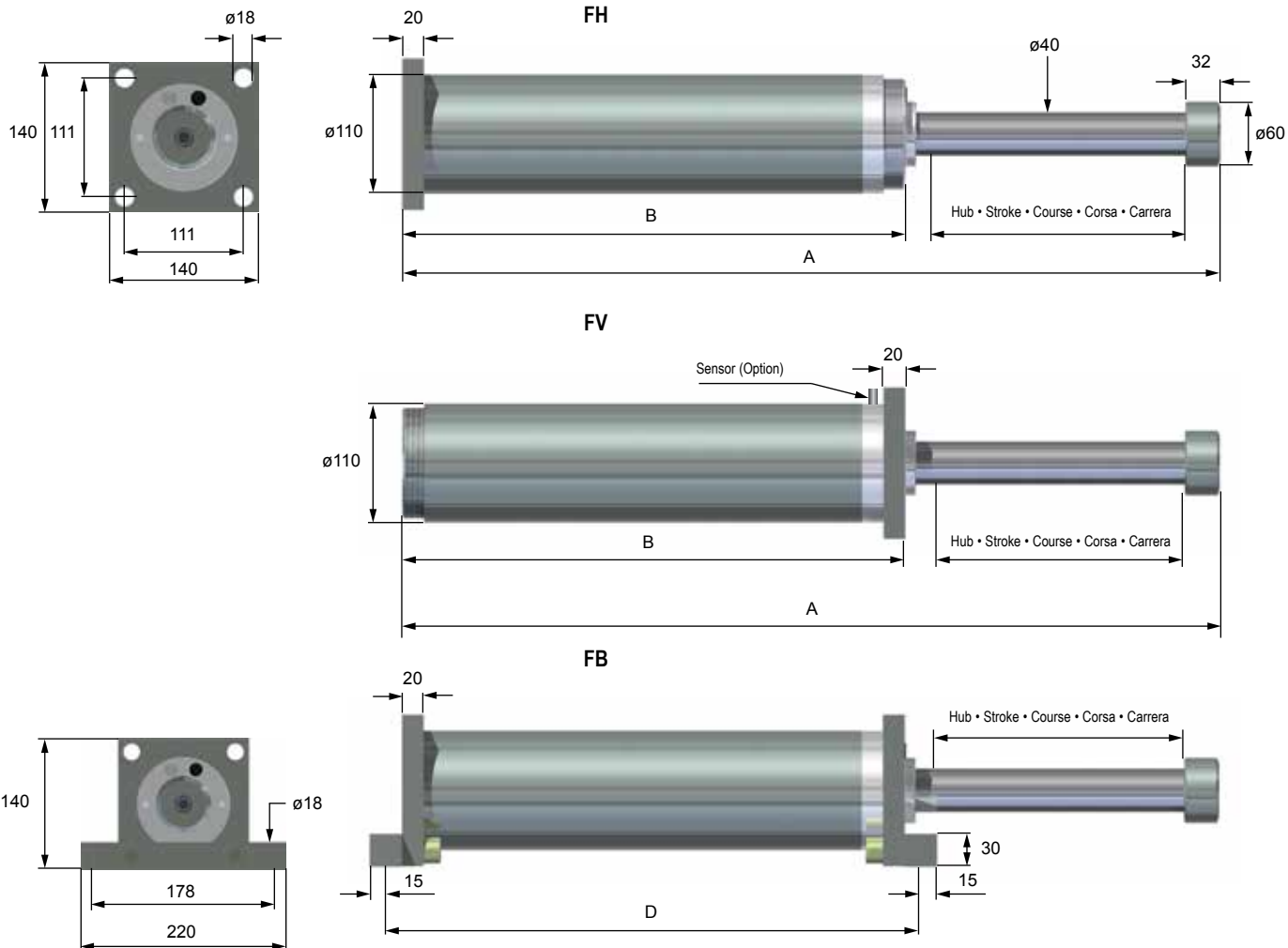
*Notfall - Emergency - Urgence - Emergenza - Emergencia / **Dauerbelastung - Constant load - Charge permanente - Carico permanente - Carga continua



Flansch hinten nur für Stoßdämpfer mit einem Hub bis 300 mm empfohlen! • Rear flange recommended only for shock absorbers up to 300 mm stroke!
 Bride arrière conseillée uniquement pour les amortisseurs de 300 mm de course maxi!
 Flangia posteriore solo per deceleratori fino a 300 mm di corsa! • ¡Brida trasera recomendada exclusivamente para amortiguadores con carrera de hasta 300 mm!

	øKolben øPiston øPistone øPistón	Hub Stroke Course Carrera	Energie/Hub Energy/Stroke Energie/Course Energía/Carrera	max.Gegenkraft max. Counterforce max. Force Contraire max. Forza Contraria max. Fuerza antagonista	max. Winkelabweichung ° max. angular tolerance ° max. Tolérance angulaire ° max. Tolleranza angolare ° Máxima desviación angular °		Gewicht Weight Poids Peso Peso	Einbaulage: horizontal Mounting: horizontal Montage: horizontal Montaggio: orizzontale	Einbaulage: vertikal Mounting: vertical Montage: vertical Montaggio: verticale					
	mm	mm	Nm	N	Emergency*	Constant Load**			FV / FH kg	FB kg	A mm	B mm	D mm	A mm
LDS-40-050	40	50	3000	80000	2,5	2,5	10	12	298	206	236	298	206	236
LDS-40-100	40	100	6000	80000	2,5	2,0	12	13	398	256	286	448	306	336
LDS-40-150	40	150	9000	80000	2,5	2,0	13	15	498	306	336	548	356	386
LDS-40-200	40	200	12000	80000	2,5	2,0	15	17	598	356	386	648	406	436
LDS-40-250	40	250	16000	80000	2,5	1,0	16	18	698	406	436	798	506	536
LDS-40-300	40	300	19000	80000	2,5	1,0	18	20	798	456	486	908	566	596
LDS-40-350	40	350	22000	80000	2,0	1,0	19	21	898	506	536	998	606	636
LDS-40-400	40	400	25000	80000	2,0	0,5	21	23	1008	566	596	1128	686	716
LDS-40-450	40	450	28000	80000	1,5	0,5	23	25	1118	626	656	1298	806	836
LDS-40-500	40	500	32000	80000	1,5	0,5	25	27	1228	686	716	1348	806	836
LDS-40-550	40	550	35000	80000	1,5	0,5	26	29	1338	746	776	1458	866	896
LDS-40-600	40	600	38000	80000	1,0	0,5	28	30	1448	806	836	1568	926	956
LDS-40-650	40	650	41000	80000	1,0	0,5	30	32	1558	866	896	1738	1046	1076
LDS-40-700	40	700	44000	80000	1,0	0,5	33	35	1668	926	956	1848	1106	1136
LDS-40-750	40	750	48000	80000	1,0	0,5	35	37	1778	986	1016	1978	1166	1196
LDS-40-800	40	800	51000	80000	1,0	0,5	36	38	1888	1046	1076	2068	1226	1256
LDS-40-850	40	850	50000	70000	1,0	0,5	38	40	1998	1106	1136	2178	1286	1316
LDS-40-900	40	900	50000	70000	1,0	0,5	40	42	2108	1166	1196	2283	1341	1371
LDS-40-950	40	950	49000	60000	1,0	0,5	42	44	2218	1226	1256	2403	1411	1441
LDS-40-1000	40	1000	48000	60000	1,0	0,5	44	46	2328	1286	1316	2568	1526	1556
LDS-40-1200	40	1200	43000	45000	1,0	0,5	46	48	2768	1526	1556	2993	1751	1781

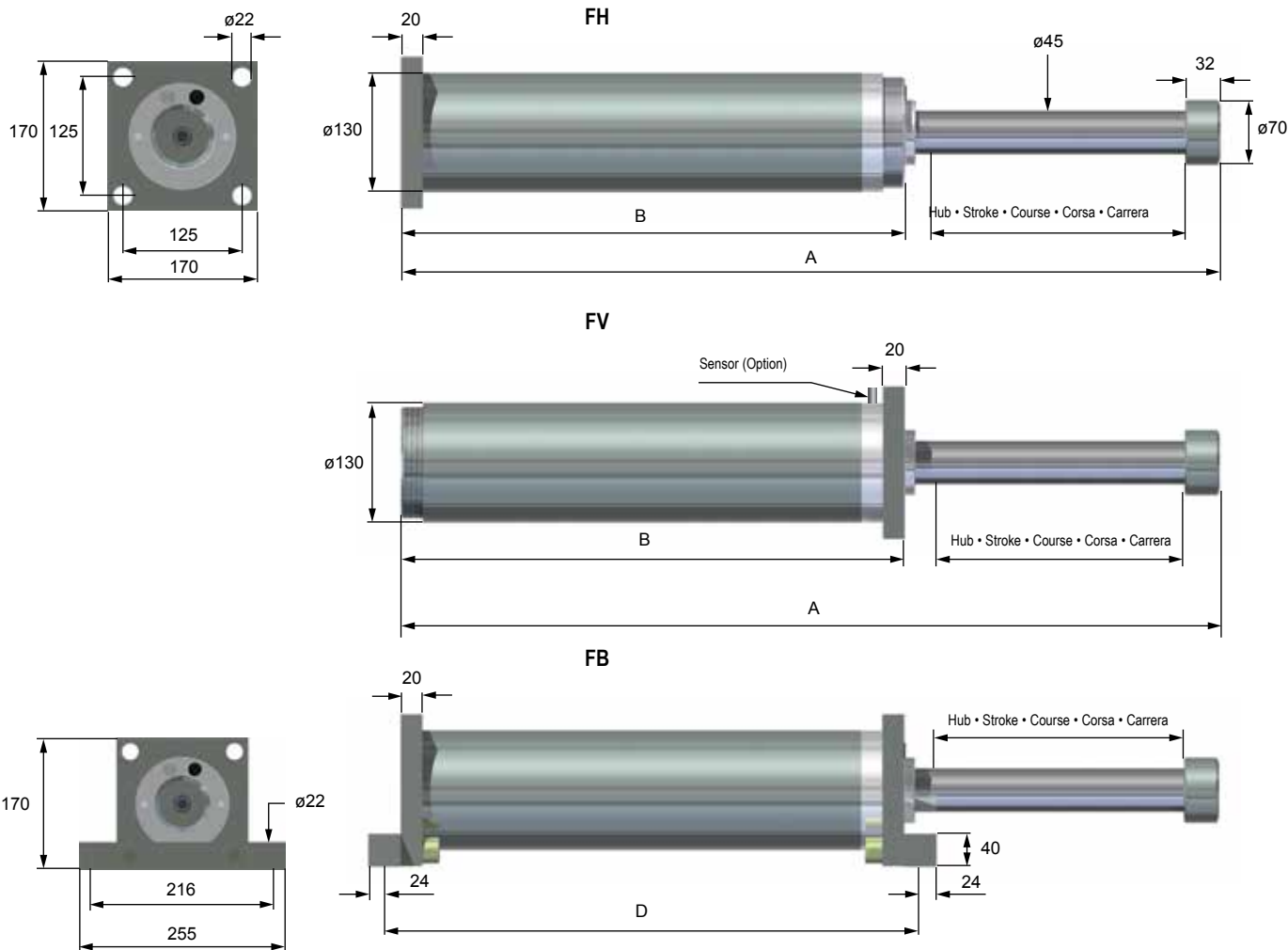
*Notfall - Emergency - Urgence - Emergenza - Emergencia / **Dauerbelastung - Constant load - Charge permanente - Carico permanente - Carga continua



Flansch hinten nur für Stoßdämpfer mit einem Hub bis 300 mm empfohlen! • Rear flange recommended only for shock absorbers up to 300 mm stroke!
 Bride arrière conseillée uniquement pour les amortisseurs de 300 mm de course maxi!
 Flangia posteriore solo per deceleratori fino a 300 mm di corsa! • Brida trasera recomendada exclusivamente para amortiguadores con carrera de hasta 300 mm!

	øKolben øPiston øPistone øPistón	Hub Stroke Course Corsa Carrera	Energie/Hub Energy/Stroke Energie/Course Energia/Corsa Energia/Carrera	max. Gegenkraft max. Counterforce max. Force Contraire max. Forza Contraria max. Fuerza antagonista	max. Winkelabweichung ° max. angular tolerance ° max. Tolérance angulaire ° max. Tolleranza angolare ° Máxima desviación angular °	Gewicht Weight Poids Peso Peso		Einbauge: horizontal Mounting: horizontal Montage: horizontal Montaggio: orizzontale Montaje: horizontal			Einbauge: vertikal Mounting: vertical Montage: vertical Montaggio: verticale Montaje: vertical			
	mm	mm	Nm	N	Emergency*	Constant Load**	FV / FH kg	FB kg	A mm	B mm	D mm	A mm	B mm	D mm
LDS-50-050	50	50	4000	120000	2,5	2,5	10	12	310	218	248	310	218	248
LDS-50-100	50	100	9000	120000	2,5	2,0	12	13	409	267	297	459	267	287
LDS-50-150	50	150	14000	120000	2,5	2,0	13	15	509	317	347	544	352	382
LDS-50-200	50	200	19000	120000	2,5	2,0	15	17	609	367	397	659	417	447
LDS-50-250	50	250	24000	120000	2,5	1,0	16	18	709	417	447	809	517	547
LDS-50-300	50	300	28000	120000	2,5	1,0	18	20	809	467	497	909	567	597
LDS-50-350	50	350	33000	120000	2,0	1,0	19	21	909	517	547	1019	627	657
LDS-50-400	50	400	38000	120000	2,0	0,5	21	23	1009	567	597	1129	687	717
LDS-50-450	50	450	43000	120000	1,5	0,5	23	25	1119	627	657	1299	807	837
LDS-50-500	50	500	48000	120000	1,5	0,5	25	27	1229	687	717	1409	867	897
LDS-50-550	50	550	52000	120000	1,5	0,5	26	29	1339	747	777	1519	927	957
LDS-50-600	50	600	57000	120000	1,0	0,5	28	30	1449	807	837	1629	987	1017
LDS-50-650	50	650	62000	120000	1,0	0,5	30	32	1559	867	897	1739	1047	1077
LDS-50-700	50	700	67000	120000	1,0	0,5	33	35	1669	927	957	1849	1107	1137
LDS-50-750	50	750	72000	120000	1,0	0,5	35	37	1779	987	1017	1959	1167	1197
LDS-50-800	50	800	76000	120000	1,0	0,5	36	38	1889	1047	1077	2129	1287	1317
LDS-50-850	50	850	74000	100000	1,0	0,5	38	40	1999	1107	1137	2319	1427	1457
LDS-50-900	50	900	72000	100000	1,0	0,5	40	42	2109	1167	1197	2369	1427	1457
LDS-50-950	50	950	72000	90000	1,0	0,5	42	44	2219	1227	1257	2518	1527	1557
LDS-50-1000	50	1000	72000	90000	1,0	0,5	44	46	2329	1287	1317	2569	1527	1557
LDS-50-1100	50	1100	68000	80000	1,0	0,5	45	47	2569	1427	1457	2819	1677	1707
LDS-50-1200	50	1200	64000	67000	1,0	0,5	46	48	2769	1527	1557	3169	1927	1957

*Notfall - Emergency - Urgence - Emergenza - Emergencia / **Dauerbelastung - Constant load - Charge permanente - Carico permanente - Carga continua

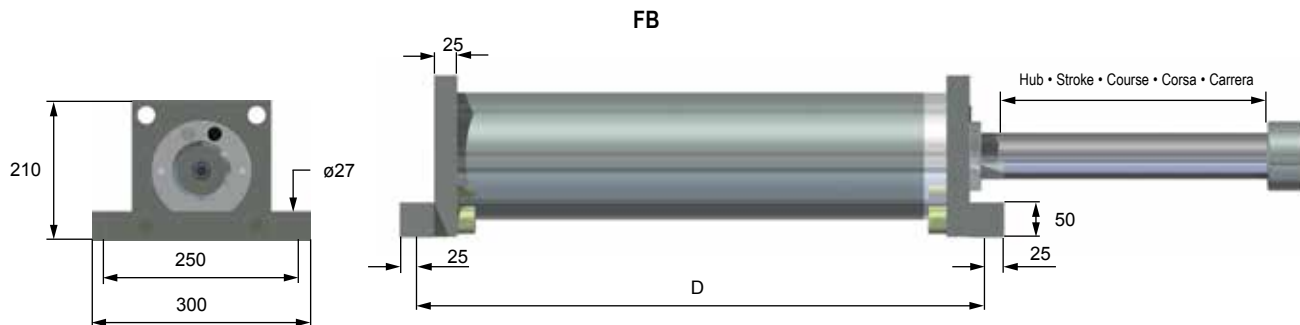
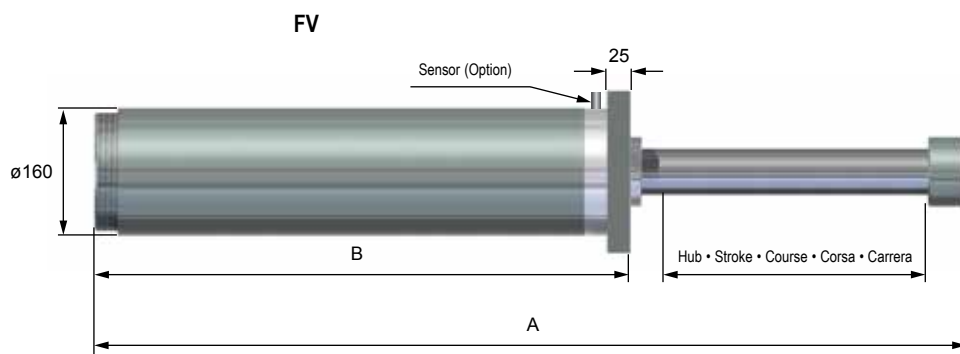
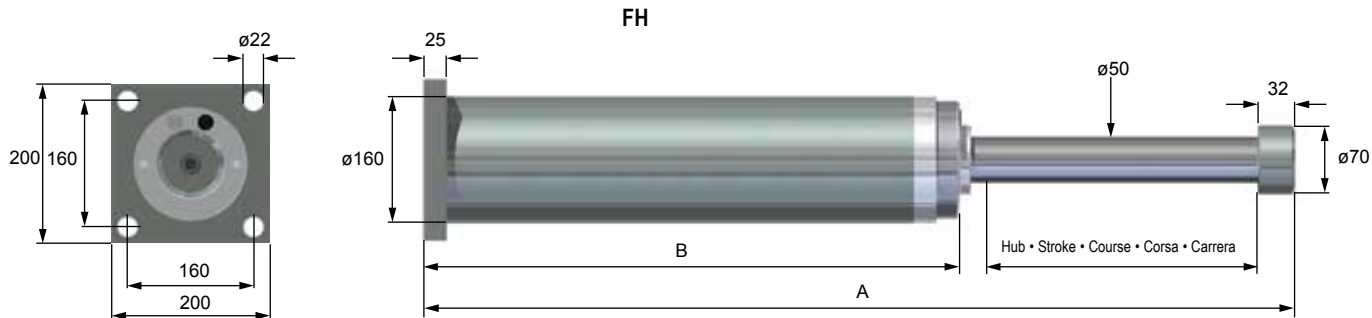


Flansch hinten nur für Stoßdämpfer mit einem Hub bis 300 mm empfohlen! • Rear flange recommended only for shock absorbers up to 300 mm stroke!
 Bride arrière conseillée uniquement pour les amortisseurs de 300 mm de course maxi!

Flangia posteriore solo per deceleratori fino a 300 mm di corsa! • ¡Brida trasera recomendada exclusivamente para amortiguadores con carrera de hasta 300 mm!

	øKolben øPiston øPistone øPistón	Hub Stroke Course Corsa Carrera	Energie/Hub Energy/Stroke Energie/Course Energia/Corsa Energia/Carrera	max. Gegenkraft max. Counterforce max. Force Contraire max. Forza Contraria max. Fuerza antagonista	max. Winkelabweichung ° max. angular tolerance ° max. Tolérance angulaire ° max. Tolleranza angolare ° Máxima desviación angular °	Gewicht Weight Poids Peso Peso		Einbaulage: horizontal Mounting: horizontal Montage: horizontal Montaje: horizontal			Einbaulage: vertikal Mounting: vertical Montage: verticale Montaje: vertical			
	mm	mm	Nm	N	Emergency*	Constant Load**	FV / FH kg	FB kg	A mm	B mm	D mm	A mm	B mm	D mm
LDS-75-050	75	50	9600	240000	2,0	2,0	23	29	318	226	258	318	226	258
LDS-75-075	75	75	14400	240000	2,0	1,5	25	31	365	247	279	365	247	279
LDS-75-100	75	100	19200	240000	2,0	1,5	26	32	418	276	308	418	276	308
LDS-75-125	75	125	24000	240000	2,0	1,5	27	33	468	301	333	468	301	333
LDS-75-150	75	150	28800	240000	2,0	1,5	29	35	540	348	380	540	348	380
LDS-75-200	75	200	38400	240000	1,5	1,0	31	37	618	376	408	718	476	508
LDS-75-250	75	250	48000	240000	1,5	0,5	34	40	718	426	458	868	576	608
LDS-75-300	75	300	57600	240000	1,5	0,5	37	43	818	476	508	918	576	608
LDS-75-350	75	350	67200	240000	1,5	0,5	40	46	969	576	608	1071	678	710
LDS-75-400	75	400	76800	240000	1,5	0,5	43	49	1070	627	659	1172	729	761
LDS-75-450	75	450	86400	240000	1,5	0,5	45	51	1171	678	710	1323	830	862
LDS-75-500	75	500	94000	235000	1,5	0,5	50	56	1272	729	761	1475	932	964
LDS-75-600	75	600	112800	235000	1,0	0,5	56	62	1472	830	862	1675	1033	1065
LDS-75-700	75	700	136900	230000	1,0	0,5	62	68	1675	932	964	1925	1182	1214
LDS-75-800	75	800	134000	195000	1,0	0,5	67	73	1876	1033	1065	2025	1182	1214
LDS-75-900	75	900	134000	185000	1,0	0,5	73	79	2125	1182	1214	2425	1482	1514
LDS-75-1000	75	1000	134000	170000	1,0	0,5	79	85	2324	1282	1314	2604	1562	1594
LDS-75-1100	75	1100	134000	160000	1,0	0,5	85	91	2525	1382	1414	2875	1732	1764
LDS-75-1200	75	1200	134000	150000	1,0	0,5	91	97	2724	1482	1514	3140	1898	1930
LDS-75-1400	75	1400	134000	140000	0,8	0,3	102	107	3275	1832	1864	3625	2182	2214
LDS-75-1500	75	1500	130000	140000	0,8	0,3	105	110	3491	1948	1980	3875	2332	2364
LDS-75-1600	75	1600	120000	140000	0,6	0,2	120	125	3725	2082	2114	4075	2432	2464
LDS-75-1800	75	1800	120000	140000	0,5	0,2	140	145	4175	2332	2364	4575	2732	2764

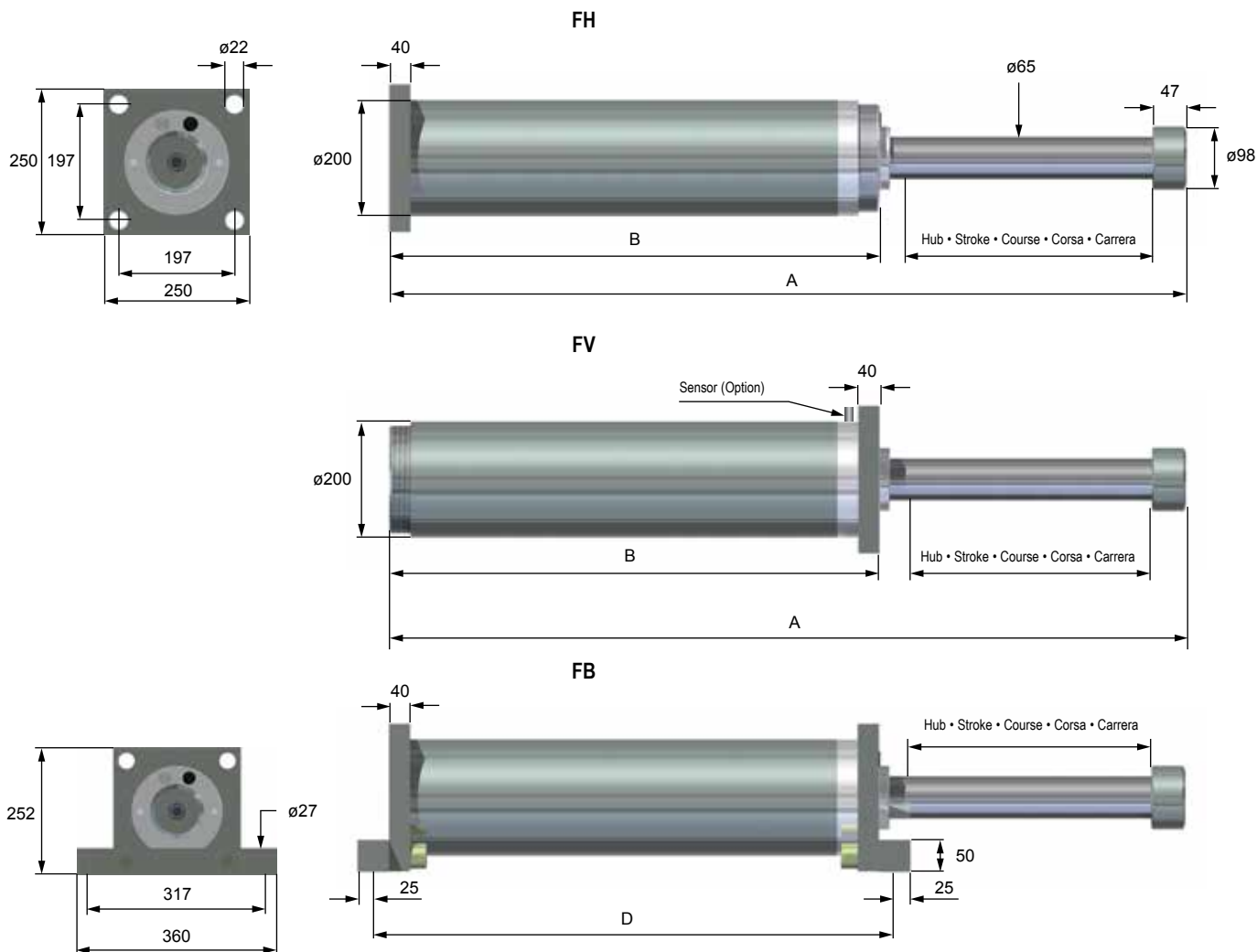
*Notfall - Emergency - Urgence - Emergenza - Emergencia / **Dauerbelastung - Constant load - Charge permanente - Carico permanente - Carga continua



Flansch hinten nur für Stoßdämpfer mit einem Hub bis 300 mm empfohlen! • Rear flange recommended only for shock absorbers up to 300 mm stroke!
 Bride arrière conseillée uniquement pour les amortisseurs de 300 mm de course max!
 Flangia posteriore solo per deceleratori fino a 300 mm di corsa! • ¡Brida trasera recomendada exclusivamente para amortiguadores con carrera de hasta 300 mm!

øKolben øPiston øPistone øPistón	Hub Stroke Course Corsa Carrera	Energie/Hub Energy/Stroke Energie/Course Energia/Corsa Energia/Carrera	max.Gegenkraft max. Counterforce max. Force Contraire max. Forza Contraria max. Fuerza antagonista	max. Winklabweichung ° max. angular tolerance °		Gewicht Weight Poids Peso Peso	Einbaulage: horizontal Mounting: horizontal Montage: orizzontale Montaje: horizontal			Einbaulage: vertikal Mounting: vertical Montage: verticale Montaje: vertical				
				Emergency*	Constant Load**		FV / FH kg	FB kg	A mm	B mm	D mm	A mm	B mm	D mm
LDS-80-050	80	50	11800	280000	2,0	2,0	26	32	418	325	375	418	325	375
LDS-80-100	80	100	24200	280000	2,0	1,5	29	35	543	400	450	543	400	450
LDS-80-150	80	150	36300	280000	2,0	1,5	32	38	643	450	500	643	450	500
LDS-80-200	80	200	48500	280000	1,5	0,5	34	40	768	525	575	768	525	575
LDS-80-250	80	250	61500	280000	1,5	0,5	37	42	868	575	625	868	575	625
LDS-80-300	80	300	73800	280000	1,5	0,5	41	47	993	650	700	993	650	700
LDS-80-400	80	400	98000	280000	1,5	0,5	46	52	1193	750	800	1193	750	800
LDS-80-500	80	500	122300	275000	1,5	0,5	54	60	1418	875	925	1418	875	925
LDS-80-600	80	600	147400	275000	1,0	0,5	61	67	1618	975	1025	1618	975	1025
LDS-80-700	80	700	171000	260000	1,0	0,5	65	71	1843	1100	1150	1843	1100	1150
LDS-80-800	80	800	198000	245000	1,0	0,5	71	77	2043	1200	1250	2043	1200	1250
LDS-80-900	80	900	210000	225000	1,0	0,5	76	82	2293	1350	1400	2293	1350	1400
LDS-80-1000	80	1000	210000	225000	1,0	0,5	84	90	2493	1450	1500	2493	1450	1500
LDS-80-1200	80	1200	200000	190000	1,0	0,3	98	103	2893	1650	1700	2893	1650	1700
LDS-80-1400	80	1400	190000	150000	0,8	0,3	118	125	3393	1950	2000	3393	1950	2000
LDS-80-1600	80	1600	190000	150000	0,6	0,2	140	150	3893	2250	2300	3893	2250	2300
LDS-80-1800	80	1800	190000	150000	0,5	0,2	175	185	4293	2450	2500	4293	2450	2500

*Notfall - Emergency - Urgence - Emergenza - Emergencia / **Dauerbelastung - Constant load - Charge permanente - Carico permanente - Carga continua



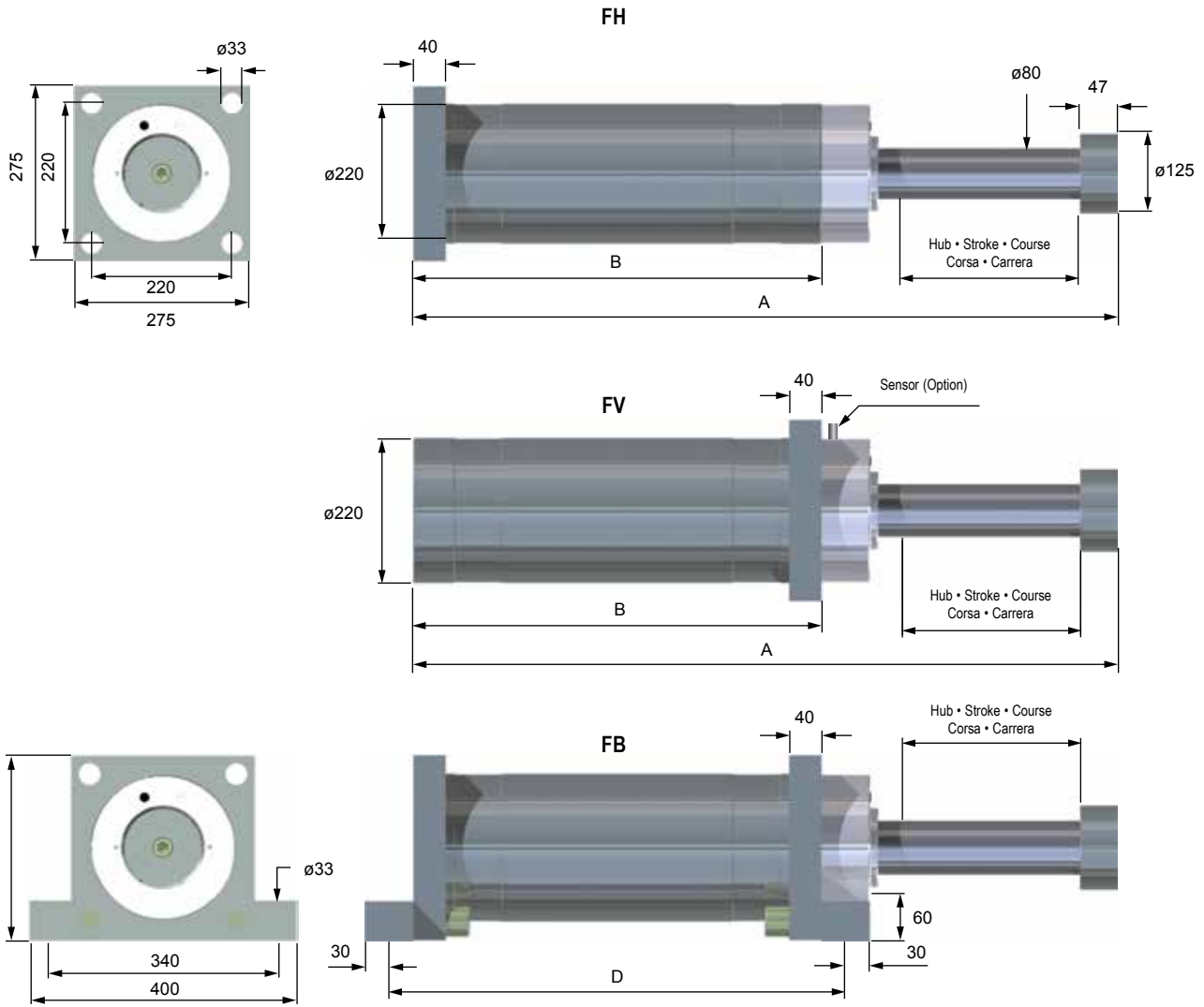
Flansch hinten nur für Stoßdämpfer mit einem Hub bis 300 mm empfohlen! • Rear flange recommended only for shock absorbers up to 300 mm stroke!

Bride arrière conseillée uniquement pour les amortisseurs de 300 mm de course maxi!

Flangia posteriore solo per deceleratori fino a 300 mm di corsa! • Brida trasera recomendada exclusivamente para amortiguadores con carrera de hasta 300 mm!

	øKolben øPiston øPistone øPistón	Hub Stroke Course Corsa Carrera	Energie/Hub Energy/Stroke Energia/Course Energia/Corsa Energia/Carrera	max. Gegenkraft max. Counterforce max. Force Contraire max. Forza Contraria max. Fuerza antagonista	max. Winkelabweichung ° max. angular tolerance ° max. Tolerance angulaire ° max. Tolleranza angolare ° Máxima desviación angular °		Gewicht Weight Poids Peso Peso	Einbaulage: horizontal Mounting: horizontal Montaggio: orizzontale Montaje: horizontal			Einbaulage: vertikal Mounting: vertical Montaggio: verticale Montaje: vertical			
	mm	mm	Nm	N	Emergency*	Constant Load**		FV / FH kg	FB kg	A mm	B mm	D mm	A mm	B mm
LDS-100-050	100	50	15500	360000	2,0	2,0	55	90	425	313	363	425	313	363
LDS-100-100	100	100	31000	360000	2,0	1,5	60	95	525	363	413	535	373	423
LDS-100-150	100	150	46500	360000	2,0	1,5	65	100	625	413	463	645	433	483
LDS-100-200	100	200	62000	360000	1,5	1,0	70	105	725	463	513	755	493	543
LDS-100-250	100	250	77500	360000	1,5	0,5	75	110	825	513	563	865	553	603
LDS-100-300	100	300	93000	360000	1,5	0,5	85	120	1000	643	693	1000	643	693
LDS-100-400	100	400	124000	360000	1,5	0,5	95	130	1200	743	793	1200	743	793
LDS-100-500	100	500	155000	360000	1,5	0,5	105	140	1405	848	898	1405	848	898
LDS-100-600	100	600	186000	360000	1,5	0,5	115	150	1605	948	998	1635	978	1028
LDS-100-700	100	700	217000	360000	1,0	0,5	125	160	1805	1048	1098	1845	1088	1138
LDS-100-800	100	800	248000	360000	1,0	0,5	135	170	2015	1153	1203	2065	1203	1253
LDS-100-900	100	900	279000	360000	1,0	0,5	145	180	2215	1253	1303	2285	1323	1373
LDS-100-1000	100	1000	250000	300000	1,0	0,5	155	190	2415	1353	1403	2515	1453	1503
LDS-100-1200	100	1200	212000	212000	1,0	0,5	165	210	2815	1553	1603	2965	1703	1753

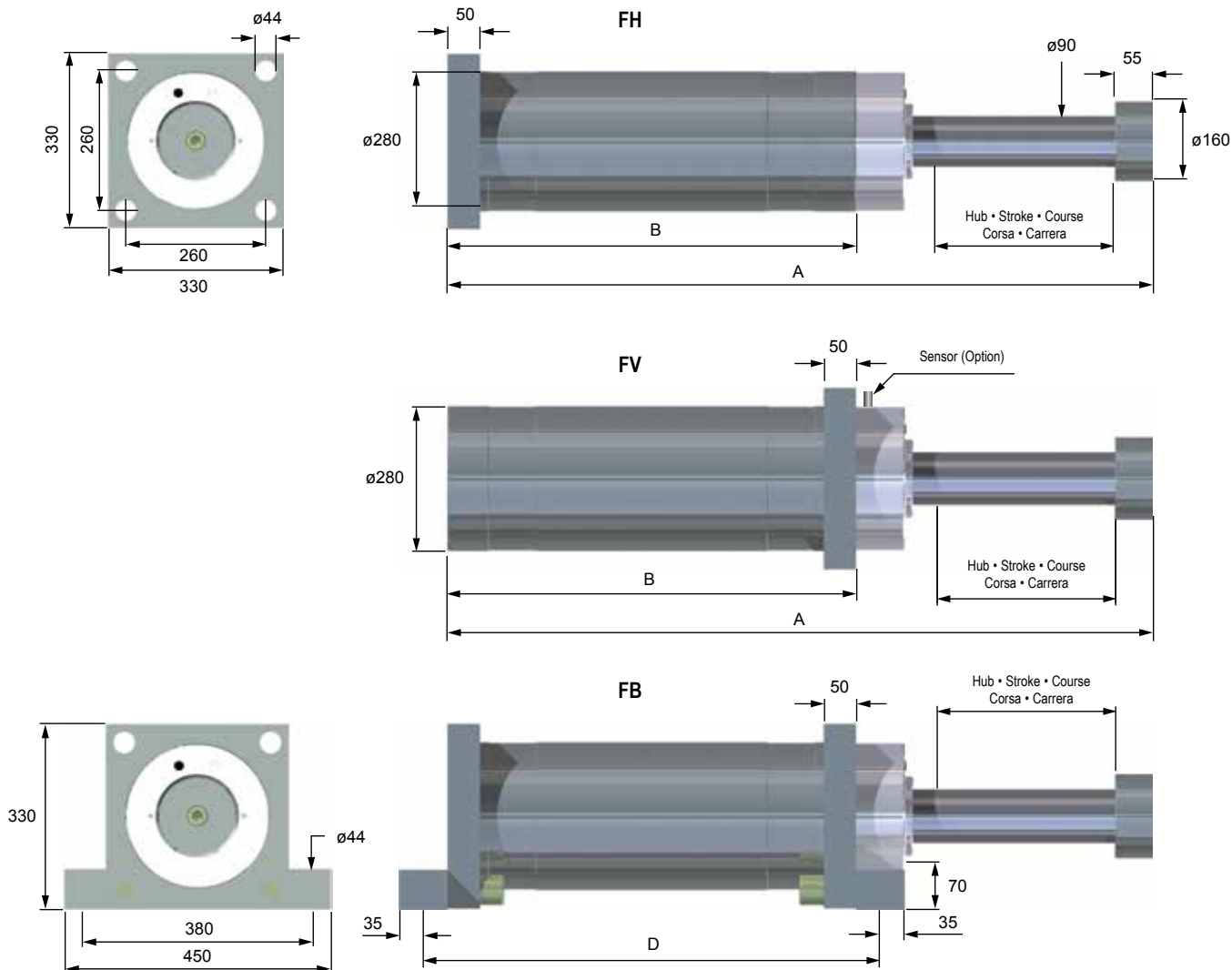
*Notfall - Emergency - Urgence - Emergenza - Emergencia / **Dauerbelastung - Constant load - Charge permanente - Carico permanente - Carga continua



Flansch hinten nur für Stoßdämpfer mit einem Hub bis 300 mm empfohlen! • Rear flange recommended only for shock absorbers up to 300 mm stroke!
 Bride arrière conseillée uniquement pour les amortisseurs de 300 mm de course max!
 Flangia posteriore solo per deceleratori fino a 300 mm di corsa! • ¡Brida trasera recomendada exclusivamente para amortiguadores con carrera de hasta 300 mm!

	øKolben øPiston øPistone øPistón	Hub Stroke Course Corsa Carrera	Energie/Hub Energy/Stroke Energia/Course Energia/Corsa Energia/Carrera	max. Gegenkraft max. Counterforce max. Force Contraire max. Forza Contraria max. Fuerza antagonista	max. Winkelabweichung ° max. angular tolerance ° max. Tolleranza angolare ° Máxima desviación angular °		Gewicht Weight Poids Peso Peso	Einbaulage: horizontal Mounting: horizontal Montaggio: orizzontale Montaje: horizontal			Einbaulage: vertikal Mounting: vertical Montaggio: verticale Montaje: vertical			
					Emergency*	Constant Load**		FV / FH kg	FB kg	A mm	B mm	D mm	A mm	B mm
LDS-125-050	125	50	23000	552000	2,0	2,0	85	127	462	295	355	462	295	355
LDS-125-100	125	100	46000	552000	2,0	1,5	90	132	562	345	405	562	345	405
LDS-125-150	125	150	69000	552000	2,0	1,5	99	141	662	395	455	662	395	455
LDS-125-200	125	200	92000	552000	1,5	1,0	105	147	762	445	505	788	471	531
LDS-125-250	125	250	115000	552000	1,5	0,5	115	157	872	505	565	898	531	591
LDS-125-300	125	300	138000	552000	1,5	0,5	120	162	984	567	627	1020	603	663
LDS-125-400	125	400	185000	552000	1,5	0,5	135	177	1227	710	770	1278	761	821
LDS-125-500	125	500	231000	552000	1,5	0,5	165	207	1475	858	918	1537	920	980
LDS-125-600	125	600	277000	552000	1,5	0,5	180	222	1723	1006	1066	1783	1066	1126
LDS-125-700	125	700	325000	552000	1,0	0,5	190	232	1970	1153	1213	2050	1233	1293
LDS-125-800	125	800	370000	552000	1,0	0,5	205	247	2219	1302	1362	2321	1404	1464
LDS-125-900	125	900	415000	552000	1,0	0,5	215	257	2467	1450	1510	2574	1557	1617
LDS-125-1000	125	1000	460000	552000	1,0	0,5	230	272	2715	1598	1658	2837	1720	1780
LDS-125-1200	125	1200	410000	410000	1,0	0,5	250	292	3211	1894	1954	3368	2051	2111

*Notfall - Emergency - Urgence - Emergenza - Emergencia / **Dauerbelastung - Constant load - Charge permanente - Carico permanente - Carga continua

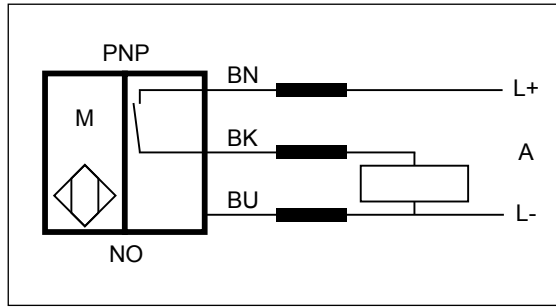


Flansch hinten nur für Stoßdämpfer mit einem Hub bis 300 mm empfohlen! • Rear flange recommended only for shock absorbers up to 300 mm stroke!
 Bride arrière conseillée uniquement pour les amortisseurs de 300 mm de course maxi!
 Flangia posteriore solo per deceleratori fino a 300 mm di corsa! • Brida trasera recomendada exclusivamente para amortiguadores con carrera de hasta 300 mm!

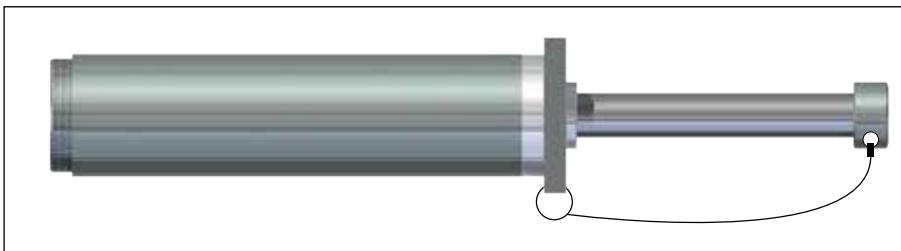
	øKolben øPiston øPistone øPistón	Hub Stroke Course Corsa Carrera	Energie/Hub Energy/Stroke Energia/Corsa Energia/Carrera	max.Gegenkraft max. Counterforce max. Force Contraire max. Forza Contraria max. Fuerza antagonista	max. Winkelabweichung ° max. angular tolerance ° max. Tolleranza angolare ° Máxima desviación angular °		Gewicht Weight Poids Peso Peso	Einbaulage: horizontal Mounting: horizontal Montaggio: orizzontale Montaje: horizontal			Einbaulage: vertikal Mounting: vertical Montaggio: verticale Montaje: vertical			
					Emergency*	Constant Load**		FV / FH kg	FB kg	A mm	B mm	D mm	A mm	B mm
LDS-160-050	160	50	37500	900000	2,0	2,0	160	215	512	340	410	512	340	410
LDS-160-100	160	100	75000	900000	2,0	1,5	170	225	612	390	460	612	390	460
LDS-160-150	160	150	112000	900000	2,0	1,5	185	240	712	440	510	712	440	510
LDS-160-200	160	200	150000	900000	1,5	1,0	195	250	812	490	560	812	490	560
LDS-160-250	160	250	190000	900000	1,5	0,5	205	260	902	530	600	902	530	600
LDS-160-300	160	300	220000	900000	1,5	0,5	215	270	1007	585	655	1007	585	655
LDS-160-400	160	400	300000	900000	1,5	0,5	235	290	1217	695	765	1227	705	775
LDS-160-500	160	500	380000	900000	1,5	0,5	260	315	1457	835	905	1467	845	1005
LDS-160-600	160	600	455000	900000	1,5	0,5	310	365	1697	975	1045	1707	985	1055
LDS-160-700	160	700	530000	900000	1,0	0,5	330	385	1937	1115	1185	1957	1135	1205
LDS-160-800	160	800	605000	900000	1,0	0,5	360	415	2177	1255	1325	2197	1275	1345
LDS-160-900	160	900	680000	900000	1,0	0,5	390	445	2417	1395	1465	2437	1425	1495
LDS-160-1000	160	1000	795000	900000	1,0	0,5	420	475	2657	1535	1605	2697	1575	1645
LDS-160-1200	160	1200	800000	800000	1,0	0,5	450	505	3137	1815	1885	3187	1865	1935

*Notfall - Emergency - Urgence - Emergenza - Emergencia / **Dauerbelastung - Constant load - Charge permanente - Carico permanente - Carga continua

Näherungsschalter ▪ Proximity Switch ▪ Détecteur de proximité ▪ Interruttore di prossimità ▪ Sensor de proximidad

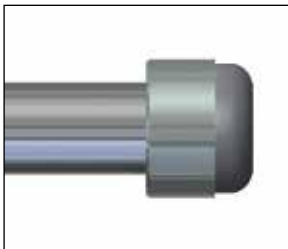


Sicherungskette ▪ Security Chain ▪ Chaîne de sécurité ▪ Catena di sicurezza ▪ Cadena de seguridad



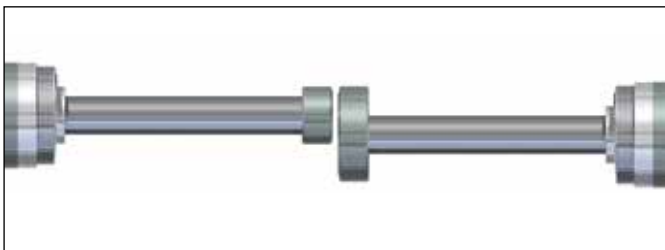
Bei Einsatz von LDS / HLS Dämpfern in einer Montagehöhe ab 2 m empfehlen wir aus Sicherheitsgründen die Verwendung einer Sicherungskette.
For safety reasons we recommend the use of a security chain when the installation height of the LDS / HLS heavy-duty shock absorber is 2 m or above.

Anschlagkappe ▪ Stop Cap ▪ Bague de butée ▪ Testina d'urto ▪ Cabeza de choque

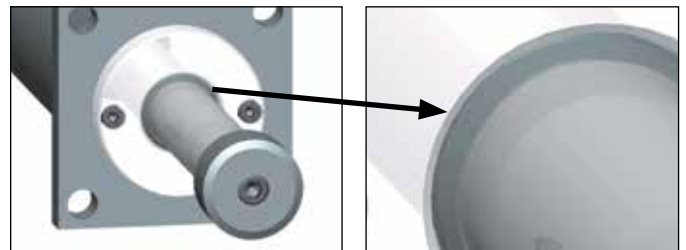


	D	F	Ø E1
LDS 32	39,5	18	31
LDS 40	59,0	25	49
LDS 50	59,0	25	49
LDS 75	80,0	25	66
LDS 80	80,0	25	66
LDS 100	98,0	25	66

Vergrößerte Anschlagkappe ▪ Enlarged Stop Cap ▪ Bague de butée élargie ▪ Testina d'urto allargata ▪ Tapa del tope aumentada



Metallabstreifer ▪ Metal Wiper ▪ Joint Racleur en Métal
Doppia Guarnizione Metallica ▪ Rascador de Metal



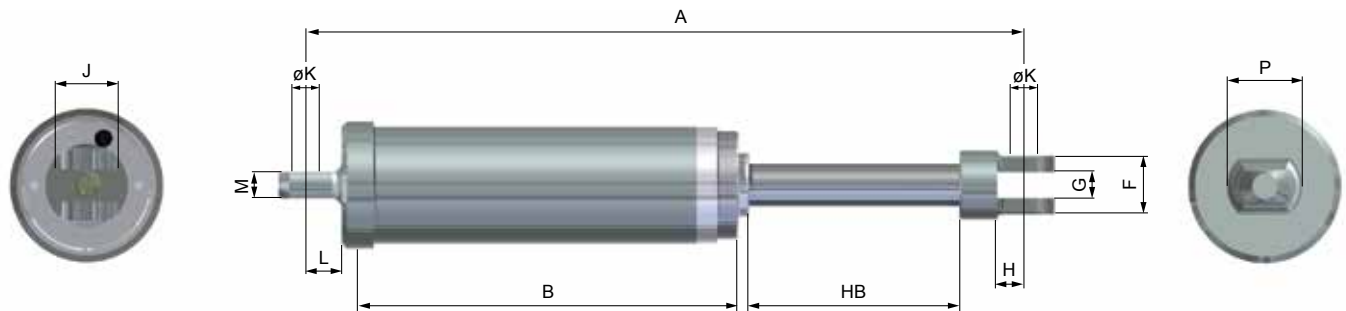
Anwendung: Stoßdämpfer gegen Stoßdämpfer
Application: Shock absorber against Shock absorber
Application: Amortisseur contre Amortisseur
Applicazioni: Deceleratore contro Deceleratore
Aplicación: Amortiguador contra Amortiguador

(Hub / Stroke / Course / Corsa / Carrera: -10 mm)



Schwenkbefestigung ■ Clevis Mounting

Fixation Articulée ■ Attacco Oscillante ■ Fijación Giratoria



ABMESSUNGEN ■ DIMENSIONS ■ DIMENSIONI ■ DIMENSIONES

	Hub ■ Stroke Course ■ Corsa Carrera	A	F	G	H	J	øK	L	M	P
	mm	mm	mm	mm	mm	mm	mm	mm	mm	mm
LDS-32-050	50	398	38,1	16,3	35	38,1	20	38	25	38
LDS-32-100	100	498	38,1	16,3	35	38,1	20	38	25	38
LDS-32-150	150	598	38,1	16,3	35	38,1	20	38	25	38
LDS-32-200	200	698	38,1	16,3	35	38,1	20	38	25	38
LDS-32-250	250	798	38,1	16,3	35	38,1	20	38	25	38
LDS-32-300	300	898	38,1	16,3	35	38,1	20	38	25	38
LDS-40-050	50	382	38,1	16,3	35	38,1	20	38	25	38
LDS-40-100	100	482	38,1	16,3	35	38,1	20	38	25	38
LDS-40-150	150	582	38,1	16,3	35	38,1	20	38	25	38
LDS-40-200	200	682	38,1	16,3	35	38,1	20	38	25	38
LDS-40-250	250	782	38,1	16,3	35	38,1	20	38	25	38
LDS-40-300	300	882	38,1	16,3	35	38,1	20	38	25	38
LDS-50-050	50	398	55	25	34	40	20	40	25	40
LDS-50-100	100	497	55	25	34	40	20	40	25	40
LDS-50-150	150	597	55	25	34	40	20	40	25	40
LDS-50-200	200	697	55	25	34	40	20	40	25	40
LDS-50-250	250	797	55	25	34	40	20	40	25	40
LDS-50-300	300	897	55	25	34	40	20	40	25	40
LDS-75-050	50	432	90	38	32	60	25	45	38	60
LDS-75-075	75	483	90	38	32	60	25	45	38	60
LDS-75-100	100	520	90	38	32	60	25	45	38	60
LDS-75-125	125	585	90	38	32	60	25	45	38	60
LDS-75-150	150	642	90	38	32	60	25	45	38	60
LDS-75-200	200	736	90	38	32	60	25	45	38	60
LDS-75-250	250	838	90	38	32	60	25	45	38	60
LDS-75-300	300	940	90	38	32	60	25	45	38	60
LDS-80-050	50	551	90	38	50	60	30	50	-	-
LDS-80-100	100	676	90	38	50	60	30	50	-	-
LDS-80-150	150	776	90	38	50	60	30	50	-	-
LDS-80-200	200	901	90	38	50	60	30	50	-	-
LDS-80-250	250	1001	90	38	50	60	30	50	-	-
LDS-80-300	300	1126	90	38	50	60	30	50	-	-
LDS-100-050	50	570	140	65	50	100	50	70	-	-
LDS-100-100	100	672	140	65	50	100	50	70	-	-
LDS-100-150	150	772	140	65	50	100	50	70	-	-
LDS-100-200	200	875	140	65	50	100	50	70	-	-
LDS-100-250	250	976	140	65	50	100	50	70	-	-
LDS-100-300	300	1143	140	65	50	100	50	70	-	-
LDS-125-050	50	640	150	70	70	100	60	80	-	-
LDS-125-100	100	751	150	70	70	100	60	80	-	-
LDS-125-150	150	853	150	70	70	100	60	80	-	-
LDS-125-200	200	955	150	70	70	100	60	80	-	-
LDS-125-250	250	1055	150	70	70	100	60	80	-	-
LDS-125-300	300	1157	150	70	70	100	60	80	-	-

Ab Baugröße LDS-80
Gabelkopf auf beiden Seiten montiert!

From series LDS-80
Female rod clevis mounted on both sides!

Technische Änderungen vorbehalten!

We reserve the right to make changes without
further notice!

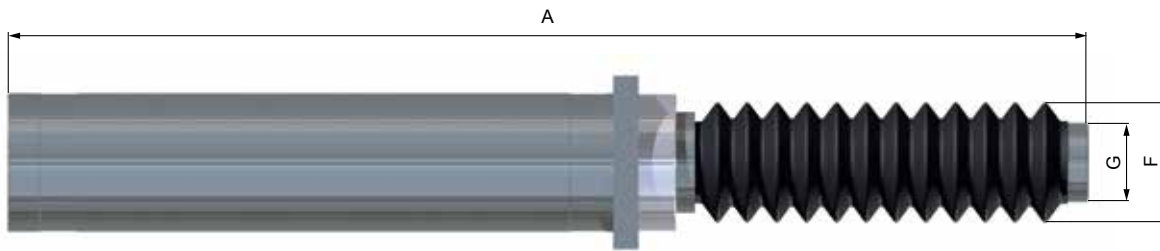
Nous nous réservons le droit d'effectuer des
modifications sans notification!

Ci riserviamo la facoltà di apportare modifiche
tecniche!

Nos reservamos el derecho de realizar
modificaciones técnicas sin previo aviso!

Faltenbalg ▪ Protection Bellow

Soufflet de Protection ▪ Soffietto di Protezione ▪ Fuelle de Protección



	LDS 32 / 40	LDS 50 / 75	LDS 80 / 100 / 125	LDS 160
ØG	55 mm	70 mm	125 mm	160 mm
ØF	120 mm	130 mm	190 mm	220 mm

LDS 32	
Hub ▪ Stroke Course ▪ Corsa Carrera	A
mm	mm
50	380
100	480
150	580
200	680
250	780
300	935
350	1035
400	1135
450	1245
500	1355
550	1465
600	1575

LDS 40	
Hub ▪ Stroke Course ▪ Corsa Carrera	A
mm	mm
50	370
100	470
150	570
200	670
250	770
300	925
350	1025
400	1135
450	1245
500	1355
550	1465
600	1575
650	1750
700	1860
750	1970
800	2080
850	2190
900	2300
950	2410
1000	2520
1200	2960

LDS 50	
Hub ▪ Stroke Course ▪ Corsa Carrera	A
mm	mm
50	382
100	481
150	581
200	681
250	781
300	936
350	1036
400	1136
450	1246
500	1356
550	1466
600	1576
650	1686
700	1861
750	1971
800	2081
850	2191
900	2301
950	2411
1000	2521

LDS 75	
Hub ▪ Stroke Course ▪ Corsa Carrera	A
mm	mm
50	390
75	436
100	490
125	540
150	612
200	690
250	790
300	945
350	1095
400	1196
450	1297
500	1398
600	1599
700	1866
800	2067
900	2316
1000	2516

LDS 80	
Hub ▪ Stroke Course ▪ Corsa Carrera	A
mm	mm
50	484
100	609
150	709
200	834
250	934
300	1104
400	1304
500	1529
600	1729
700	2004
800	2204
900	2454
1000	2654

LDS 100	
Hub ▪ Stroke Course ▪ Corsa Carrera	A
mm	mm
50	487
100	587
150	687
200	787
250	887
300	1112
400	1321
500	1517
600	1717
700	1967
800	2172
900	2372
1000	2527

LDS 125	
Hub ▪ Stroke Course ▪ Corsa Carrera	A
mm	mm
50	469
100	569
150	669
200	769
250	879
300	1036
400	1279
500	1527
600	1775
700	2072
800	2321
900	2569
1000	2817

LDS 160	
Hub ▪ Stroke Course ▪ Corsa Carrera	A
mm	mm
50	587
100	687
150	787
200	887
250	1055
300	1160
400	1370
500	1610
600	1850
700	2090
800	2408
900	2648
1000	2888
1200	3368

Doppeltwirkende Schwerlastdämpfer

Double-Acting Heavy-Duty Shock Absorbers

Amortisseurs pour charges lourdes à double effet ▪ Deceleratori per carichi pesanti a doppio effetto

Amortiguadores de doble efecto para cargas pesadas



D VORTEILE

- Kundenspezifische Anpassung an den Anwendungsfall
- Dämpfungscharakteristik: linear
- Einbaulage horizontal
- Geringe Rückstellkräfte
- Oberflächenschutz: Gehäuse verzinkt / lackiert
- Lange Lebensdauer: Kolbenstange gehärtet / hartverchromt
- Spezialdichtungen + Öle
- Temperaturbereich: -20°C - +80°C / optional: -40°C - +100°C
- Hübe: 50 - 1000 mm
- Energieaufnahme: bis zu 400.000 Nm / Hub

GB BENEFITS

- Customer-specific modification to suit application scenario
- Deceleration characteristics: linear
- Horizontal installation
- Low return forces
- Surface protection: Housing zinc plated / painted
- Long service life: Piston rod hardened / hard chrome-plated
- Special seals + oils
- Temperature range: -20°C - +80°C / optional: -40°C - +100°C
- Strokes: 50 - 1000 mm
- Energy absorption: up to 400.000 Nm / stroke

F AVANTAGES

- Adaptation à l'application en fonction des besoins du client
- Caractéristiques d'amortissement : linéaire
- Position de montage horizontale
- Forces de rappel faibles
- Traitement de surface : corps zingué / laqué
- Longue durée de vie : piston trempé / revêtu de chrome dur
- Joints et huiles spécifiques
- Températures: -20°C - +80°C / en option: -40°C - +100°C
- Courses: 50 - 1000 mm
- Energie d'absorption: jusqu'à 400.000 Nm par course

I VANTAGGI

- Adattamento personalizzato all'applicazione specifica del cliente
- Caratteristica del deceleratore: lineare
- Posizione di montaggio orizzontale
- Basse forze di ritorno
- Protezione superficiale: corpo zincato / laccato
- Lunga durata: Stelo del pistone temprato / cromatura dura
- Guarnizione + olio speciale
- Temperatura: -20°C - +80°C / opzionale: -40°C - +100°C
- Corse: 50 - 1000 mm
- Assorbimento d'energia: fino a 400.000 Nm / corsa

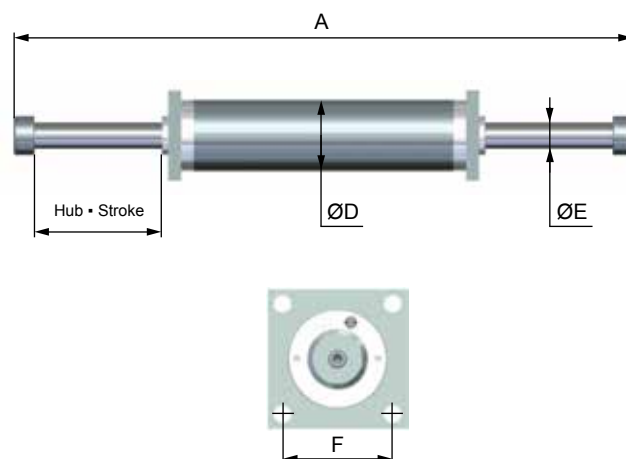
E VENTAJAS

- Adecuación a las necesidades del cliente y al ámbito de aplicación
- Características de la amortiguación: lineal
- Posición de instalación horizontal
- Fuerza de retroceso reducida
- Revestimiento protector: Cuerpo zincado / esmaltado
- Vida útil larga: vástago del émbolo templado / cromado duro
- Juntas especiales + aceite
- Temperaturas: -20°C - +80°C / opcional: -40°C - +100°C
- Carrera: 50 - 1000 mm
- Absorción de energía: hasta 400.000 Nm / carrera

D AUSWAHL

Für die Auswahl bzw. Bestellung sind folgende Angaben notwendig:

- Masse (kg)
- Geschwindigkeit (m/s)
- Antriebskraft (N)
- Antriebsleistung (kW)
- Anzahl der Hübe / h
- bei 1/h - Anzahl der Hübe pro Jahr
- Temperatur (°C)
- gewünschter Hub (mm)
- Abmessungen gemäß Zeichnung



GB SELECTION

For the selection and/or order the following information is required:

- Mass (kg)
- Speed (m/s)
- Propelling force (N)
- Drive power (kW)
- Number of strokes / h
- At 1/h: number of strokes per year
- Temperature (°C)
- Stroke (mm)
- Dimensions according to drawing

F SÉLECTION

Pour la sélection et/ou la commande, nous avons besoin des informations suivantes :

- Masse (kg)
- Vitesse (m/s)
- Force motrice (N)
- Puissance d'entraînement (kW)
- Nombre de courses / h
- Pour 1/h : nombre de courses par an
- Températures (°C)
- Course (mm)
- Dimensions selon le dessin

I SELEZIONE

Per la selezione e/o l'eventuale ordine, sono richieste le seguenti informazioni:

- Massa (kg)
- Velocità (m/s)
- Forza motrice (N)
- Potenza (kW)
- Numero di cicli dell'ammortizzatore / h
- a 1/ora: Numero di corsa all'anno
- Temperatura (°C)
- Corsa (mm)
- Dimensioni secondo la figura

E SELECCIÓN

Para la selección o el pedido son necesarios los siguientes datos:

- Massa (kg)
- Velocidad (m/s)
- Fuerza motriz (N)
- Potencia de accionamiento (kW)
- Número de carreras / h
- a 1/h: Número de carreras por año
- Temperaturas (°C)
- Carrera (mm)
- Dimensiones según el dibujo

D **BEDIENUNGS- UND EINBAUHINWEISE LDS / HLS**

Stoßdämpfer der Baureihen HLS und LDS werden einbaufertig geliefert.

Nach Erhalt der Stoßdämpfer sind diese auf Transportschäden zu überprüfen. Dies gilt insbesondere für Beschädigungen an der Chromschicht der Kolbenstange. Vor dem Einsatz muß sichergestellt werden, daß die Artikelnummer in der Auftragsbestätigung und auf dem Lieferschein mit der des Dämpfers übereinstimmt.

Die Stoßdämpfer dürfen nur gem. den techn. Daten, die der Auslegung zugrunde liegen, eingesetzt werden.

Folgende Einbaumaßnahmen müssen eingehalten werden:

- Starre und vibrationsfreie Befestigung der Stoßdämpfer
- Rechtwinkligkeit der Aufschlagfläche zur Anschlagkappe bzw. dem Befestigungsflansch
- Paralleles Auftreffen der Masse zur Dämpfungsrichtung und im Zentrum der Anschlagkappe/Kolbenstange (siehe Winkelabweichung in unserem Katalog)
- Befestigungsschrauben dürfen nicht mehr als 2 mm kleiner sein als die vorgesehene Befestigungsbohrungen.
- Die Stoßdämpfer dürfen auf keinen Fall direkt oder indirekt verspannt werden, da dies zum blockieren der Kolbenstange führen kann.
- Die Kolbenstange ist vor Beschädigungen zu schützen
- Ab 800 mm Hub ist der Stoßdämpfer beidseitig mit Fußbefestigung bzw. Flanschen zu montieren

Empfehlung:

- Ab 300 mm Hub empfehlen wir die Flanschbefestigung vorne.
- Bei der Baureihe LDS empfehlen wir für eine einfache Wartung, den Dämpfer so zu montieren, dass das Füllventil senkrecht nach oben zeigt.

Schwerlastdämpfer Ausführung FVFH (2 Flansche) und FB (Fußbefestigung):

Bei diesen Ausführungen wird der hintere Flansch bzw. die hintere Fußbefestigung nicht eingeklebt (Stand: 10.06.2009).

Der Dämpfer muss spannungsfrei eingebaut werden. Dies ist durch eventuelles Verdrehen des hinteren Flansches möglich.

Kontrolle: Der Dämpfer lässt sich nach dem Lösen der Befestigungsschrauben ohne Hilfsmittel entfernen.

Bei Einsatz von LDS / HLS Dämpfern in einer Montagehöhe ab 2 m empfehlen wir aus Sicherheitsgründen die Verwendung einer Sicherungskette. Der Kunde entscheidet über den Einsatz.

Im Schleichgang (Einfahren des Dämpfers mit max. 0,5 m/s) dürfen max. 70 % des Hubes eingefahren werden.

Einsatztemperatur (Standard): -20° C bis max. +80° C;
Dauereinsatz (Standard): -10° C bis max. +70° C

Einsatztemperatur (LT-Ausführung): -32° C bis max. +50° C;
Dauereinsatz (LT-Ausführung): -32° C bis max. +50° C

Bei Tieftemperaturanwendungen bis -32° C empfehlen wir eine stationäre Montage; bei mobiler Befestigung kann es durch Schwingungsübertragungen zur Leckage von Dämpfern kommen!

Die Dämpfer dürfen weder geschweißt noch aggressiven Flüssigkeiten ausgesetzt werden. Wird der Dämpfer lackiert, so muß die Kolbenstange bzw. der Bereich, wo die Kolbenstange in das Gehäuse eintaucht lackfrei bleiben.

Können die o.a. Punkte nicht eingehalten werden, so ist vorab eine schriftliche Freigabe von Weforma Dämpfungstechnik GmbH einzuholen.

Fährt die Kolbenstange nicht selbständig aus, so kann die Gasblase über das Druckventil ähnlich wie beim PKW Reifen gefüllt werden. Fülldruck: 6 bar/85 psi, Medium: Stickstoff, Druckluft ist möglich.

Das Füllventil für Gas ist mit der Aufschrift „AIR“ gekennzeichnet. Es befindet sich bei der Baureihe HLS in der Anschlagkappe; bei der Baureihe LDS in der vorderen Flanschbefestigung; bei älteren Versionen im Gehäuseboden.

Die Füllschraube für Öl befindet sich bei der Baureihe LDS in der vorderen Flanschbefestigung, beim HLS im Bodenteil. Die Füllschraube für Öl darf kundenseitig ohne Rücksprache mit Weforma nicht geöffnet werden.

Das Füllventil muss vor dem Nachfüllen senkrecht nach oben zeigen, da es ansonsten zu einem Ölverlust kommen kann.

Nach jedem Notfall muß der Stoßdämpfer auf Funktion und Leckage überprüft werden. Ansonsten muß diese Prüfung einmal jährlich erfolgen.

Ausführung: Einfahren der Kolbenstange im Schleichgang; nach Entlastung muß die Kolbenstange selbständig wieder in die Ausgangsstellung zurückfahren.

Achtung: Der Dämpfer wird mit 6 bar Gasdruck befüllt und darf nicht kundenseitig geöffnet werden. Verletzungsgefahr!

Es gelten nur die jeweils aktuellen Stände unserer Bedienungs- und Einbauhinweise. Diese sind als download unter www.weforma.com im Menüpunkt Login/Service verfügbar.

Technische Änderungen vorbehalten!



GB **INSTRUCTIONS FOR USE AND ASSEMBLY LDS / HLS**

HLS and LDS series shock absorbers are delivered ready for installation

After receiving the shock absorbers, check for transport damage. This applies particularly for damage to the chrome finish on the piston rod. Before using, ensure that the part number in the order confirmation and on the shipping documents coincides with the number on the shock absorber.

Use the shock absorbers only as specified in the technical data, based on the design.

Always observe the following installation instructions:

- Ensure that shock absorbers are installed rigidly and vibration-free.
- Ensure that the stop surfaces are perpendicular to the stop cap and mounting flange
- Ensure that the mass is applied parallel to the damping direction and in the center of the stop cap/piston rod (see angle deviation in our catalog)
- The mounting bolts should not be more than 2 mm smaller than the intended mounting holes.
- Ensure that the shock absorbers are never subjected to direct or indirect distortion, because this would prevent the piston rod from moving.
- Protect the piston rod against damage
- From 800 mm stroke the shock absorber has to be mounted with foot mounting or with flanges at each side

We recommend to use a front flange mounting from 300 mm stroke.

For the LDS series is recommended for an easy maintenance to mount the damper so that the filling valve is at the top.

Heavy duty shock absorbers versions "FVFH" (2 flanges) and "FB" (foot mounting):

In these versions, the rear flange and the rear foot mounting are not glued in (status: 10.06.2009).

The shock absorber must be mounted free of tension. This is possible by twisting the rear flange if necessary.

Control: the shock absorber can be removed without tools after loosening the fastening screws.

For safety reasons we recommend the use of a security chain when the installation height of the LDS / HLS heavy-duty shock absorber is 2 m or above. The customer decides on the use.

In creep gear (maximum shock absorber compression rate 0.5 m/s) the shock absorber should not be compressed more than 70% of its maximum stroke.

Operating temperature (standard version): -20° C to max. +80° C;

Continuous operation (standard version): -10° C to max. +70° C;

Operating temperature (LT version): -32° C to max. +50° C;

Continuous operation (LT version): -32° C to max. +50° C;

When used at low temperatures down to -32° C we recommend stationary installation; mobile mounting can result in leakage of the shock absorbers due to transfer of vibration!

Do not weld shock absorbers or subject to aggressive liquids. If shock absorbers are painted, ensure that the piston rod and the area where the piston rod enters the housing remain paint-free.

If it is not possible to maintain the above conditions, obtain written approval from Weforma Dämpfungstechnik GmbH before using.

If the piston rod does not extend by itself, the gas bladder can be filled through the pressure valve similar to a passenger car tire. Filling pressure: 6 bars/85 psi, Medium: Nitrogen, compressed air also possible.

The filling valve for gas is labelled "AIR". In the HLS series, it is located in the stop cap; in the LDS series in the front flange mounting; in older versions it is situated in the base of the housing.

The filling screw for oil is located in the front flange mounting in the LDS series and in the base section in the HLS. The filling screw for oil must not be opened by the customer without consulting Weforma.

Before refueling the filling valve needs to point vertically upward, as it can otherwise lead to a loss of oil.

After an accident be sure to check the shock absorber for proper function and leakage. Otherwise perform this test once a year.

Design: Compression of piston rod in creep gear; after the load is relieved the piston rod should return to the original position.

Caution: The shock absorber is charged with gas at a pressure of 6 bars and should never be opened by customers. Risk of injury!

The current versions of our operating and installation instructions apply. These can be downloaded under www.weforma.com menu point Login/Service.

We reserve the right to make changes without further notice!

F INSTRUCCIONES D'UTILISATION ET DE MONTAGE LDS / HLS

Los amortisores de las series HLS y LDS son entregados listos para montar.

Al recibir los amortisores, verificar la ausencia de deterioraciones durante el transporte. Verificar en particular el revestimiento de cromo de la tige de pistón.

Antes de la instalación, verificar que el número de referencia figurante en la confirmación de pedido y en el bono de entrega correspondan a los de los amortisores.

Los amortisores deben utilizarse únicamente con los datos técnicos a la base del diseño.

Las condiciones de montaje siguientes deben ser respetadas:

- Fijación rígida y sin vibración de los amortisores
- Perpendicularidad entre la superficie de impacto y el capuchón de la tige de fijación
- Impacto de la masa paralelo a la dirección de amortiguamiento y al centro del capuchón de butée/de la tige de pistón (ver los ángulos en nuestro catálogo)
- El diámetro de los vis de fijación no debe ser inferior de más de 2 mm al diámetro de las orificios de fijación.
- Los amortisores no deben ser deformados, directamente o indirectamente, ya que esto puede conducir al bloqueo de la tige de pistón.
- La tige de pistón debe estar protegida de los deterioraciones
- A partir de 800 mm de carrera, el amortisador debe ser fijado en los dos lados a la ayuda de una fijación de silla o de bridas

Recomendaciones:

- A partir de 300 mm de carrera, recomendamos una fijación por brida al frente.
- En el caso de la serie LDS, nos aconsejamos, para simplificar el mantenimiento, de montar el amortisador de manera que la tija de relleno de la cámara de aceite esté girada hacia arriba.

Amortisador para cargas pesadas, versiones FVFH (2 bridas) y FB (fijación al pie):

Sur ces versions, la bride arrière ou la fixation de selle arrière ne doit pas être collée (modification : 10/06/2009).

L'amortisseur doit être monté sans contraintes. Cela peut s'obtenir éventuellement en tournant la bride arrière.

Contrôle : L'amortisseur s'enlève quand on desserre les vis de fixation sans qu'on ait besoin d'outils.

Dans le cas du montage des amortisseurs LDS / HLS à une hauteur de plus de 2 m, nous conseillons, pour des raisons de sécurité, d'installer une chaîne de retenue. L'utilisation est de la responsabilité du client.

En vitesse lente (course maximale de l'amortisseur de 0,5 m/s), la course ne doit être exploitée que jusqu'à 70%.

Températures de service (standard) :

– 20 °C à + 80 °C maximum ;
Utilisation prolongée (standard) : – 10 °C à + 70 °C maximum
Température de service (version LT) : – 32 °C à + 50 °C maximum ;
Utilisation prolongée (version LT) : – 32 °C à + 50 °C maximum

Dans les applications à basses températures jusqu'à – 32 °C, nous conseillons un montage stationnaire ; en cas de montage mobile, la transmission de vibrations peut provoquer des fuites des amortisseurs.

Les amortisseurs ne doivent pas être soudés et ne doivent pas être exposés à des liquides agressifs. Si les amortisseurs sont repeints, la tige de pistón, ou plus précisément la zone où la tige de pistón plonge dans le boîtier, doit rester sans peinture. Si les points ci-dessus ne peuvent pas être respectés, il convient

de solliciter au préalable une autorisation de la société Weforma Dämpfungstechnik GmbH.

Si la tige de pistón ne sort pas d'elle-même, la chambre de gaz peut être remplie de la même manière qu'un pneumatique automobile. Pression de remplissage : 6 bars/85 psi, gaz : azote, air comprimé possible.

La vanne de remplissage est marquée « AIR ». Sur la série HLS, elle se trouve dans le capuchón de butée ; sur la série LDS dans la fixation par bride avant ; sur les versions plus anciennes, dans le fond du boîtier.

Le bouchon de remplissage d'huile se trouve dans la fixation par bride avant sur la série BDS et dans la pièce de fond sur la série HLS. Le bouchon de remplissage d'huile ne doit pas être ouvert par le client sans avoir pris contact avec Weforma.

La valve de remplissage doit être tournée horizontalement vers le haut avant le remplissage car sinon des pertes d'huile peuvent se produire.

Après tout incident, l'amortisseur doit être vérifié (bon fonctionnement et fuites). Sinon, ce contrôle doit se faire annuellement.
Version : Dans le cas d'un fonctionnement à vitesse lente, la tige de pistón doit automatiquement revenir dans la position de départ après départ de la charge.

Attention : L'amortisseur est rempli de gaz à 6 bars de pression et ne doit pas être ouvert par le client. Risque de blessure !

Seule la dernière version de nos conseils d'utilisation et de montage doit être appliquée. Celle-ci peut être téléchargée sur le site www.weforma.com, point Login/Service.

Sous réserve de modifications techniques
Pour une documentation plus complète, veuillez vous inscrire sur le site www.weforma.com

I ISTRUZIONI PER L'USO E IL MONTAGGIO

Gli ammortizzatori delle serie HLS e LDS vengono spediti pronti per il montaggio.

Dopo aver ricevuto l'ammortizzatore, verificare la presenza di danni causati dal trasporto. Si tratta soprattutto di danni al rivestimento cromato dello stelo. Prima dell'installazione assicurarsi che il numero dell'articolo sulla conferma d'ordine e sulla bolla di accompagnamento corrisponda a quello riportato sull'ammortizzatore.

Gli ammortizzatori devono essere installati solo secondo i parametri tecnici su cui si basano le istruzioni.

Osservare le seguenti misure di montaggio:

- Fissaggio dell'ammortizzatore in modo che sia stabile e non soggetto a vibrazioni
- Perpendicolarità delle superfici d'urto rispetto alla testina d'urto e alla flangia di fissaggio
- Impatto parallelo della massa in direzione dell'ammortizzazione e al centro della testina d'urto / biella (vedere la differenza di angolazione nel nostro catalogo)
- Le viti di fissaggio non devono essere più piccole di 2 mm rispetto agli appositi fori di fissaggio
- In nessun caso gli ammortizzatori devono essere messi in tensione direttamente o indirettamente poiché questo potrebbe causare un blocco dello stelo
- Lo stelo deve essere protetto da eventuali danni
- A partire da una corsa di 800 mm l'ammortizzatore deve essere fissato su entrambi i lati alla base con delle flange

Consiglio:

- A partire da una corsa di 300 mm consigliamo fissare le flange nella parte anteriore.

• Per la serie LDS consigliamo, per una manutenzione semplice, di montare l'ammortizzatore in modo che la valvola di riempimento perpendicolare sia rivolta verso l'alto.

Deceleratori per carichi pesanti, modello FVFH (2 flange) e FB (fissaggio alla base): per questi modelli la flangia posteriore e/o il fissaggio alla base posteriore non sono incollati (stato al 10/06/2009).

L'ammortizzatore deve essere installato non in tensione. Questo è possibile, eventualmente, mediante una torsione della flangia posteriore.

Controllo: l'ammortizzatore si può rimuovere senza l'utilizzo di attrezzi dopo aver allentato le viti di fissaggio.

In caso d'uso di ammortizzatori LDS/HLS ad un'altezza superiore ai 2 metri, consigliamo, per motivi di sicurezza, di utilizzare una catena di sicurezza. Il cliente decide se utilizzarla o meno.
In corsa lenta (rientro dell'ammortizzatore con un massimo di 0,5 m/s) si dovrebbe raggiungere al massimo il 70% della corsa.

Temperatura d'impiego (standard): da –20 °C a max. +80 °C ;
Impiego continuo (standard): da –10 °C a max. +70 °C ;
Temperatura d'impiego (modello LT): da –32 °C a max. +50 °C ;
Impiego continuo (modello LT): da –32 °C a max. +50 °C

In caso di utilizzo a temperature molto basse, fino a –32 °C, consigliamo un montaggio fisso, poiché un fissaggio mobile potrebbe causare fughe dall'ammortizzatore a causa della trasmissione delle vibrazioni!

Gli ammortizzatori non devono essere saldati, né venire a contatto con liquidi aggressivi. In caso l'ammortizzatore debba essere verniciato, lo stelo e la zona di alloggiamento dello stelo non devono essere verniciate.

Nel caso i punti precedentemente descritti non possano essere

osservati è necessario ottenere prima un'autorizzazione scritta da parte dell'azienda Weforma Dämpfungstechnik GmbH.

Se lo stelo non esce da sola, la bolla di gas sopra la valvola di mandata si può gonfiare allo stesso modo di un pneumatico. Pressione di riempimento: 6 bar/85 psi, con: azoto, possibile aria compressa.

La valvola di mandata per il gas è contrassegnata dalla scritta "AIR". Nella serie HLS si trova nella testina d'urto; nella serie LDS nella flangia di fissaggio anteriore; nelle versioni più vecchie sul fondo della cassa.

Le viti di riempimento per l'olio si trovano nella serie LDS nella flangia di fissaggio anteriore, nella serie HLS alla base. Le viti di riempimento per l'olio non devono mai essere aperte dal cliente senza aver prima consultato l'azienda Weforma.

La valvola di riempimento deve essere girata orizzontalmente verso l'alto prima di riempire, altrimenti si possono verificare perdite di olio.

Dopo ogni emergenza è necessario verificare che sull'ammortizzatore non si verificino perdite o danni di funzionamento. Questa verifica deve comunque avvenire una volta all'anno.

Esecuzione: avviare lo stelo in corsa lenta; dopo l'alleggerimento lo stelo dovrebbe tornare da solo in posizione trasversale.

Attenzione: l'ammortizzatore è riempito con pressione a 6 bar e non deve essere aperto dal cliente. Rischio di procurarsi lesioni al corpo!

Valgono rispettivamente le versioni attuali delle nostre indicazioni per l'uso e il montaggio, che si possono scaricare all'indirizzo www.weforma.com al menu Login/Service.

Salvo modifiche tecniche!

Per una documentazione più esauriente siete pregati di registrarvi all'indirizzo www.weforma.com

E INSTRUCCIONES DE USO E INSTALACIÓN

Los amortiguadores de la serie HLS y LDS vienen listos para su instalación.

Después de recibir los amortiguadores estos deben revisarse en busca de posibles daños causados por el tránsito. Esto se aplica, en particular, a posibles daños en la capa de cromo de la barra del pistón.

Antes de utilizarlos, asegúrese de que el número de referencia del amortiguador coincide con el de la confirmación del pedido y con el del albarán.

Los amortiguadores sólo deben utilizarse según los datos técnicos en que se basa el diseño.

Se deberán cumplir las siguientes medidas de instalación:

- Sujeción rígida y sin vibraciones del amortiguador
- Zona de impacto en ángulo recto respecto a la copela o bien a la brida de montaje
- Impacto paralelo de masa en la dirección de amortiguación y en el centro de la copela/barra del pistón (véase el ángulo de desviación en nuestro catálogo)
- Los tornillos de sujeción no deben ser más pequeños de 2 mm que los agujeros de sujeción previstos.
- En ningún caso se tensarán los amortiguadores directa o indirectamente, ya que esto puede producir un bloqueo de la barra del pistón.
- Se debe proteger la barra del pistón contra daños
- El amortiguador se monta a ambos lados con un pie de montaje o una brida a partir de los 800 mm de carrera

Recomendación:

- A partir de 300 mm de carrera recomendamos la brida de sujeción delantera.
- Para facilitar el mantenimiento de la serie LDS recomendamos montar el amortiguador de tal manera que la válvula de llenado se encuentre en posición vertical.

Amortiguadores de alta resistencia modelo FVFH (2 bridas) y FB (pie de montaje):

En estos modelos, no se pega la brida trasera o el pie de montaje trasero (fecha: 10.06.2009).

El amortiguador debe montarse sin ejercer tensión. Esto se hace posible girando la brida trasera.

Control: el amortiguador se puede retirar sin ayuda después de quitar los tornillos de sujeción.

Cuando utilice los amortiguadores LDS / HLS a una altura de montaje de 2 m recomendamos, por razones de seguridad, el uso de una cadena de seguridad. El cliente decide sobre su uso.

En marcha lenta (desplazamiento del amortiguador a un máximo de 0,5 m/s) se podrá desplazar como máximo un 70% de la carrera.

Temperatura de funcionamiento (estándar):

– 20 °C hasta máx. +80 °C ;
Funcionamiento continuado (estándar):
– 10 °C hasta máx. +70 °C
Temperatura de funcionamiento (Modelo LT):
– 32 °C hasta máx. +50 °C ;
Funcionamiento continuado (Modelo LT):
– 32 °C hasta máx. +50 °C

En aplicaciones a baja temperatura, hasta los –32 °C, se recomienda una instalación fija. ¡Con una sujeción móvil puede tener lugar una fuga de vapor a través de la transmisión de vibraciones!

No se debe exponer el amortiguador ni a soldaduras ni a líquidos agresivos. Si se esmalta el amortiguador, se deberá mantener libre de pintura la barra del pistón o el área donde

esta está inmersa.

Si no se puede cumplir con los puntos previamente mencionados se deberá obtener previamente una aprobación por escrito de Weforma Dämpfungstechnik GmbH.

Si la barra del pistón no sale por sí sola se podrá llenar la burbuja de gas a través de la válvula de presión, al igual que los neumáticos de un coche. Presión de llenado: 6 bar/85 psi, medio: nitrógeno, también se puede llenar con aire comprimido.

La válvula de llenado para gas está marcada con la palabra "AIR". Esta se encuentra en la copela de la serie HLS; en la brida de sujeción delantera en la serie LDS; en versiones anteriores se encuentra en la base de la carcasa.

El tornillo de relleno de aceite se encuentra en la brida de sujeción delantera en la serie LDS, en la serie HLS se encuentra en la base. El cliente no debe abrir el tornillo de relleno de aceite sin consultar con Weforma.

La válvula de llenado debe estar girada horizontalmente hacia arriba antes del llenado, pues si no pueden producirse pérdidas de aceite.

Después de cada situación de emergencia se deberá comprobar el funcionamiento y posibles fugas de los amortiguadores. Por lo demás, esta prueba debe hacerse una vez al año.

Ejecución: Desplazar la barra del pistón a marcha lenta; tras la descarga la barra del pistón deberá volver automáticamente a la posición inicial.

Atención: El amortiguador se llena con gas a presión a 6 bar y no debe ser abierto por el cliente. ¡Riesgo de lesiones! Sólo son válidos los respectivos niveles actuales de nuestras instrucciones de uso e instalación. Estos están disponibles para su descarga en la sección Login/Service en www.weforma.com.

¡Sujeto a cambios técnicos sin previo aviso!

Para conseguir más información, por favor regístrese en www.weforma.com