

**NOU**  
**Suprafețe Decograin Winchester Oak**  
**și Titan Metallic CH 703**

 **BiSecur**



## Uși secționale pentru garaje

Zi de zi mai mult confort și mai multă siguranță







Calitate de marcă Hörmann	4
Avantajele ușilor secționale	6
Motive bune în favoarea Hörmann	8
Ușă secționă din oțel, cu perete dublu LPU	16
Ușă secționă LTE din oțel cu un singur perete	18
Ușă secționă LTH din lemn masiv	19
Vedere de ansamblu uși secționale din oțel	20
Vedere de ansamblu uși secționale din lemn masiv	22
Striații de tip S	24
Striații de tip M	28
Striații de tip L	32
Striații de tip L cu elemente de design	36
Casetă	38
Uși secționale din aluminiu ALR F42	42
Uși din lemn masiv cu modele design	44
Culori, texturi Decograin, tipuri de lemn masiv	46
Mânere de ușă, vitrări	50
Uși pietonale înglobate	52
Uși alăturate	54
Soluții de modernizare	56
Sisteme de acționare pentru uși de garaj	62
Accesorii	66
Caracteristici de performanță	70
Dimensiuni și date de montaj	74
Programul de produse Hörmann	82

Unele dintre ușile prezentate sunt prevăzute cu dotări suplimentare și nu corespund întotdeauna modelelor standard.

Din motive tehnice, culorile și texturile tipărite nu sunt întotdeauna ca în realitate.

Produsele noastre sunt protejate prin patente. Copierea, chiar parțială, este permisă numai cu consimțământul nostru. Ne rezervăm dreptul la modificări.

Imaginea din stânga: striație de tip M cu textură Decograin Golden Oak, ușă de intrare în casă din aluminiu Hörmann, ThermoSafe, modelul 565, în culoarea preferențială gri antracit, RAL 7016 cu mâner DesignPlus, cu elemente laterale opționale

# Calitate de marcă Hörmann

Orientată spre viitor și fiabilă



**„Trebuie să muncești din greu pentru a câștiga un bun nume.”** (August Hörmann)

În spiritul fondatorului său, marca Hörmann reprezintă astăzi promisiunea unei calități superioare. Având peste 75 de ani de experiență în construcția de uși și vânzând până la ora actuală peste 20 de milioane de uși de garaj, această întreprindere familială a devenit lider de piață și nr. 1 în Europa. Acest fapt vă conferă o stare de siguranță atunci când achiziționați o ușă secționară pentru garaj, marca Hörmann.



## Calitate de marcă din Germania

Toate componentele ușilor de garaj și ale sistemelor de acționare sunt elaborate și produse la Hörmann, sunt compatibile în proporție de 100 % și pentru siguranța dumneavoastră sunt testate și certificate de către institute independente, recunoscute în lume. Acestea sunt executate în Germania, conform Sistemului de Management al Calității DIN ISO 9001 și corespund tuturor cerințelor Normei Europene 13241-1. În afară de aceasta, angajații noștri cu înaltă calificare lucrează în mod intensiv la noi proiecte, preocupați de o continuă dezvoltare a produselor și o îmbunătățire a detaliilor. Astfel apar brevete și inovații pe piață.



## Uși durabile pentru garaje, timp de generații

Teste de lungă durată, efectuate în condiții reale, garantează calitatea deosebită a produselor de serie sofisticate, marca Hörmann. Din acest motiv și mulțumită soluțiilor tehnice deosebite și a unui sistem de asigurare a calității lipsit de orice compromisuri Hörmann acordă 10 ani garanție la toate ușile secționale și 5 ani garanție la sistemele de acționare.\*



## Viitorul dintr-o privire

Compania Hörmann este un bun exemplu. Drept urmare, din 2013, compania își acoperă 40 % din necesarul energetic din curent ecologic și sub acest aspect se fac progrese permanente. În același timp, datorită implementării unui sistem de management al energiei inteligent și certificat se economisesc anual multe tone de CO<sub>2</sub>. Și nu în ultimul rând, compania Hörmann oferă produse pentru construcții durabile. Mai multe despre activitățile ecologiste desfășurate de compania Hörmann se găsesc în broșura „Noi gândim ecologic”.

\* Condițiile de garanție detaliate se găsesc la: [www.hoermann.com](http://www.hoermann.com)

## Bucurați-vă de nenumărate avantaje!

Ușile secționale se potrivesc întotdeauna și economisesc spațiu



Ușile secționale se deschid vertical și rămân sub tavan, economisind spațiu. Grație acestui principiu de construcție ele oferă un spațiu maxim pentru parcatul în interiorul și în fața garajului. În plus, ușile secționale pentru garaje se pot monta în orice garaj, oferă o lățime de trecere mai mare și sunt etanșate optim.

**Acordați-vă acest confort.**

**Intrați mai comod în garaj și dispuneți  
de mai mult spațiu în fața garajului, dar și în garaj**



### **Adaptabile la orice situație constructivă**

Forma deschiderii garajului nu are nicio importanță. Indiferent dacă este dreptunghiulară, tăiată oblic, sub formă de boltă sau de arc de cerc, o ușă secțională se potrivește întotdeauna.



La ușile basculante vechi, lățimea de trecere este mai mică



La ușile secționale moderne, lățimea de trecere este completă

### **Lățime mai mare de trecere**

La ușile basculante mai vechi, intrarea și ieșirea din garaj sunt adesea chestiuni de milimetri. Lățimea de trecere a ușilor secționale, mai mare cu până la 14 cm, permite parcatul considerabil mai confortabil chiar și al autoturismelor moderne late și al autovehiculelor de teren.



### **Etanșeitate pe toate laturile**

Garniturile de etanșare cu elasticitate remanentă, rezistente la intemperii, dispuse pe toate cele patru laturi ale ușilor secționale Hörmann țin vântul, ploaia și zăpada departe de garajul dumneavoastră. Etanșările intermediare de calitate superioară dintre elementele ușilor cu rupere termică adaugă un plus izolației termice. Cauciucul profilat voluminos al garniturii pardoselii preia chiar și micile denivelări. Garniturile opționale pentru pardoseală cu fante sau grile pentru aerisire în sleturi asigură o ventilare suficientă.

# Motive bune în favoarea Hörmann

## Calitate de prelucrare până la ultimul detaliu



# 1

## Aspect general armonios

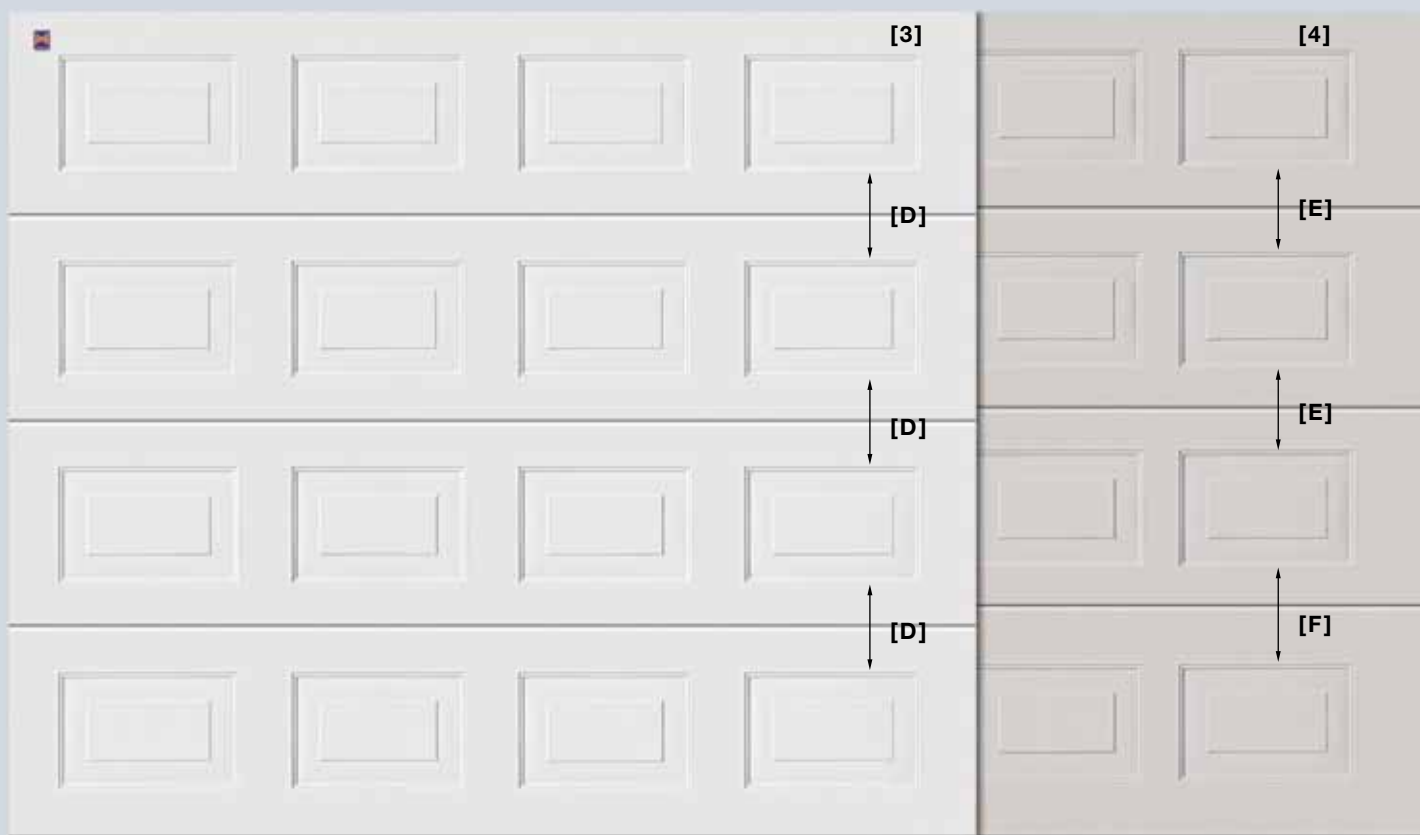
**[1] La ușile cu striații distanțele dintre striații sunt egale și trecerile dintre secțiuni nu sunt vizibile**

Ușile de garaj Hörmann se remarcă prin distanțele uniforme dintre striații [A]. Forma secțiunilor permite ca trecerile să rămână practic nevizibile, atunci când ușa este închisă. Vă rugăm să faceți o comparație!

La cerere vă putem furniza și practicele uși alăturate cu alinierea striaițiilor similară cu cea de la ușa secționară pentru garaje (vezi la pagina 54).

**[2] Divizarea neuniformă a striaițiilor [B], [C] din cauza înălțimilor diferite ale secțiunilor de la produsele producătorilor concurenți. Așa se ajunge la un aspect deranjant al ușii.**





### **[3] Uși casetate cu divizări uniforme**

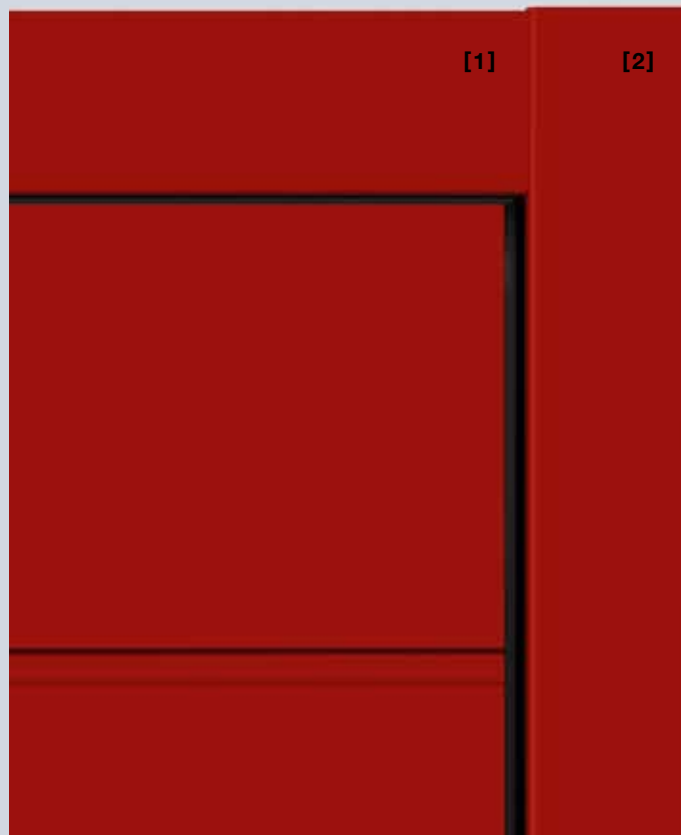
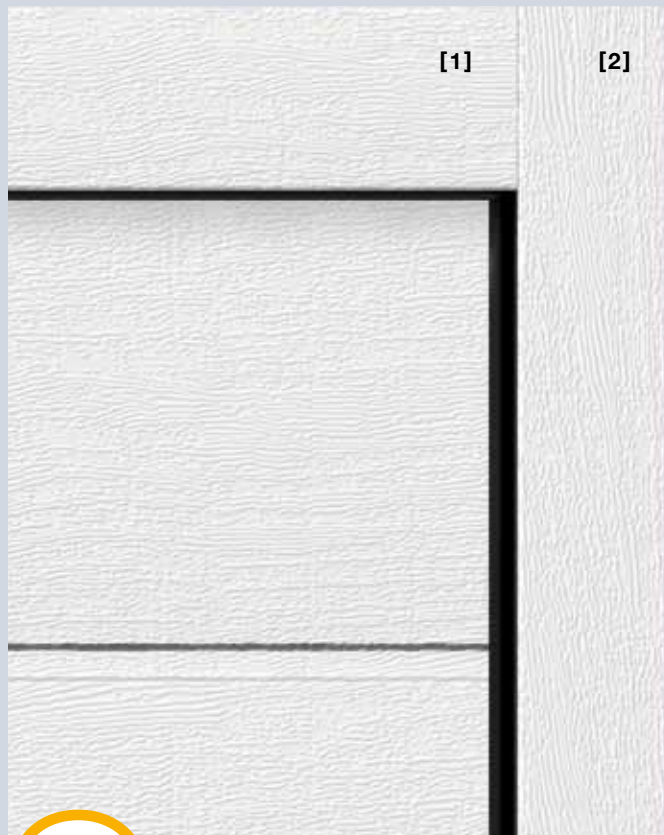
Pentru un aspect general armonios, la ușile Hörmann distanțele dintre casetele individuale **[D]** au înălțime egală în mod exact. Acest lucru se obține datorită secțiunilor cu înălțime egală pe toată înălțimea ușii. Distanțele orizontale dintre casetele aceleiași secțiuni sunt de asemenea egale. Acest lucru conferă un aspect uniform ușii.

La cerere sunt disponibile și uși alăturate cu o divizare identică a secțiunilor, cu un aspect identic cu cel al ușii secționale de garaj (vezi la pagina 54).

**[4] Distanțe neuniforme ale casetelor [E], [F] din cauza înălțimilor diferite ale secțiunilor de la produsele producătorilor concurenți. Așa se ajunge la un aspect deranjant al ușii.**

# Motive bune în favoarea Hörmann

Aspect perfect



## 2

### Asortarea tocului la blatul ușii

### Asortare la ușile colorate și la ușile Decograin

#### Aspect general armonios al tuturor suprafețelor

Aspectul optic perfect al unei uși se obține din multe detalii mărunte: panoul de mascare [1] se livrează la ușile albe și la toate tipurile de suprafețe cu aspect identic cu al secțiunilor ușii. Și în felul acesta totul se potrivește. Tocurile laterale [2] sunt livrate în mod standard cu suprafață albă Woodgrain. Pentru ușile secționale cu suprafețe Sandgrain, Silkgrain sau Decograin livrăm opțional profile de acoperire ramă cu suprafață identică cu cea a secțiunilor ușii. La ușile Micrograin profilele de acoperire se livrează cu suprafață lucioasă.

#### Profile de acoperire ramă în culoarea și textura secțiunilor ușii

Pentru ușile colorate sau cele cu suprafață Decograin veți primi profiluri opționale de acoperire a ramelor [2] în textura și culoarea, respectiv decorul secțiunilor ușii. La aceste uși panoul de mascare [1] se livrează întotdeauna cu suprafața și culoarea respectiv decorul secțiunilor ușii.

Mai multe informații se găsesc la paginile 59 – 60.



# 3

## Panouri de mascare coplanare

### Panouri de mascare coplanare

La ușile LPU, acest panou de mascare este cea mai elegantă soluție pentru o acoperire nevizibilă a spațiului dintre pazie și blatul ușii. Când ușa este închisă, elementul superior al ușii este etanșat coplanar cu pazia.

Mai multe informații se găsesc la pagina 59.

# 4

## Textura Decograin, redarea fidelă a detaliilor

### 6 modele Decograin

Prin textura imprimată de plastic rezistentă la raze ultraviolete de pe latura exterioară a secțiunilor din oțel se redau în mod fidel detaliile și caracterul natural ale lemnului respectiv ale eleganței metalice nobile de culoarea antracitului. Mulțumită protecției excelente a texturii ușa își păstrează frumusețea un timp îndelungat.

Mai multe informații se găsesc la pagina 48.

# Motive bune în favoarea Hörmann

Inovații de la liderul de piață



# 5

## Protecție optimă îndelungată

**Rezistență și împotriva acumulării de umezeală**  
Talpa montantului din material plastic, înaltă de 4 cm, rezistentă și rigidă, vă apără ușa de garaj de posibilele coroziuni, acest fapt fiind posibil chiar și în cazul expunerii îndelungate la umiditate, spre deosebire de cele oferite de concurență. Apărătorul de toc învelește complet tocul în zonele expuse la coroziune. Numai așa se poate asigura o protecție durabilă. Împreună cu garnitura la pardoseală a ușii, talpa montantului constituie, și din punct de vedere al aspectului, o modalitate de închidere reușită.



Numai la Hörmann

Izolație termică îmbunătățită cu până la

# 15%\*

# 6

## Izolare termică eficientă

**Izolare termică a tocului de corpul construcției**  
Întotdeauna atunci când garajul este integrat în construcția locuinței, se recomandă o ușă de garaj bine izolată. Cu ThermoFrame, marca Hörmann îmbunătățită și mai mult capacitatea de izolare a ușii LPU, care oricum era de calitate. Profilul din material plastic, simplu de montat cu tocul ușii, asigură izolarea termică a tocului de zidărie și o îmbunătățește cu până la 15%\*. Pentru toate ușile secționale marca Hörmann este disponibil opțional racordul ThermoFrame la tocul ușii.

\* La ușa secțională pentru garaj LPU cu pereți dubli cu dimensiunea: 5000 x 2125 mm



### Siguranță certificată

Ușile secționale automate de la Hörmann au fost testate și certificate de către TÜV în conformitate cu directivele TTZ privind „Protecția anti-fracție pentru uși de garaj”. O excepție sunt cele cu ușă pietonală înglobată și ușile secționale cu elemente vitrate.



**! Numai la Hörmann**



**! Numai la Hörmann**

# 7

## Soluții practice

**Ușă pietonală înglobată fără prag**  
Pentru accesul simplu al persoanelor în garaj se recomandă utilizarea unei uși pietonale înglobate. În acest fel puteți scoate bicicletele sau uneltele de grădină din garajul dumneavoastră, fără să deschideți ușa garajului. Pragul din inox are înălțimea de numai 10 mm la mijloc și de 5 mm pe margini. Acest lucru facilitează trecerea și reduce riscul de împiedicare.

# 8

## Și mai multă siguranță

**Protecție sigură prin intermediul dispozitivului de securizare a ușii**  
Oaspeților nepoștiți nu li se acordă nicio șansă cu ușile secționale automate, marca Hörmann. În cazul în care ușa de garaj este închisă, setul pentru securizarea ușii intră automat în limitatorul tije de culisare, se blochează automat și aceasta nu poate fi ridicată cu ajutorul unei pârgii. Acest dispozitiv de blocare a ușii de garaj are o funcționare pur mecanică și poate fi utilizat și în cazul lipsei unei surse de energie electrică, spre deosebire de sistemele de acționare ale concurenței.



Urmăriți filmul de scurt metraj de pe [www.hoermann.com/videos](http://www.hoermann.com/videos)



## Motive bune în favoarea Hörmann

Hörmann BiSecur: sistemul modern de comandă prin radio pentru mecanismele de acționare pentru uși de garaj și porți de intrare în curte



### Sistemul bidirecțional de comandă prin radio BiSecur

# 9

### Interogarea confortabilă a poziției ușii

#### Sistemul modern de comandă prin radio pentru sistemele de acționare pentru uși de garaj și porți de intrare în curte

Sistemul de comandă prin radio BiSecur, bidirecțional, extrem de sigur, codificat este marca unei tehnici progresiste și dovada unei utilizări confortabile, în condiții de siguranță pentru uși de garaj, porți, iluminare și multe altele.



Urmăriți filmul de scurt metraj de pe [www.hoermann.com/videos](http://www.hoermann.com/videos)



#### Comod și sigur

Acum nu mai este nevoie să verificați dacă ușa este închisă în condiții meteorologice defavorabile sau când este vânt. Numai printr-o simplă apăsare de buton, culoarea LED-ului de la telecomanda HS 5 BS vă va indica dacă ușa garajului este închisă. Când este cazul, dacă apăsați un alt buton\*, ușa se va închide.

#### BiSecur Gateway și aplicație smartphone **// NOU**

Cu ajutorul aplicației puteți comanda, referitor la Hörmann Gateway, comod, cu smartphone-ul sau cu tableta, sistemele de acționare ale ușilor de garaj și ale porților de intrare în curte, ușa de intrare în locuință\*\* Hörmann dar și alte dispozitive.

\* În cazul utilizărilor fără posibilitatea vizibilității asupra ușii este necesară o barieră de fotocelule suplimentară.  
\*\* cu dotare specială



10

**Siguranță  
certificată**

11

**Design  
deosebit**

**Cu rază de acțiune stabilă, fără perturbații**  
Procedeul de codificare BiSecur nou creat, extrem de securizat vă oferă siguranța că nimeni nu poate copia semnalul dumneavoastră radio. Acest procedeu este testat și certificat de experții în securitate ai Universității din Ruhr, Bochum și este la fel de sigur ca efectuarea tranzacțiilor bancare online.

**Telecomenzi exclusive**  
La telecomenzile exclusive BiSecur, în afară de designul de culoare neagră sau albă, vă va fascina și forma elegantă, deosebit de plăcută și ergonomică.

Noile telecomenzi Hörmann BiSecur, cu suprafață strălucitoare opțională, cu aspect de lac pentru plane, au fost premiate de un juriu internațional pentru designul lor exclusivist.



Urmăriți filmul de scurt metraj de pe [www.hoermann.com/videos](http://www.hoermann.com/videos)



Imaginea de sus vă prezintă transmițătorul radio HS 5 BS cu stație de transmisie (opțional).

# Ușă secțională din oțel, cu perete dublu LPU

## Izolare termică optimă și variate maximă a suprafețelor

### LPU

Ușile LPU cu rupere termică oferă izolația cea mai bună. În plus secțiunile cu o grosime de 42 mm asigură o stabilitate optimă, o ușurință în mișcare și o silențiozitate încă și mai mare.



### Woodgrain



Alb trafic RAL 9016



15 culori preferențiale



RAL la alegere

Suprafață avantajoasă, robustă, cu tipar original de lemn tăiat la gater care permite ca micile zgârieturi să poată fi corectate fără probleme datorită texturii.

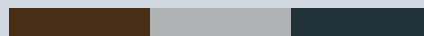
#### Modele de ușă

Striații de tip S  
Striații de tip M  
Casetă

### Sandgrain // **NOU**



Alb trafic RAL 9016



3 culori preferențiale

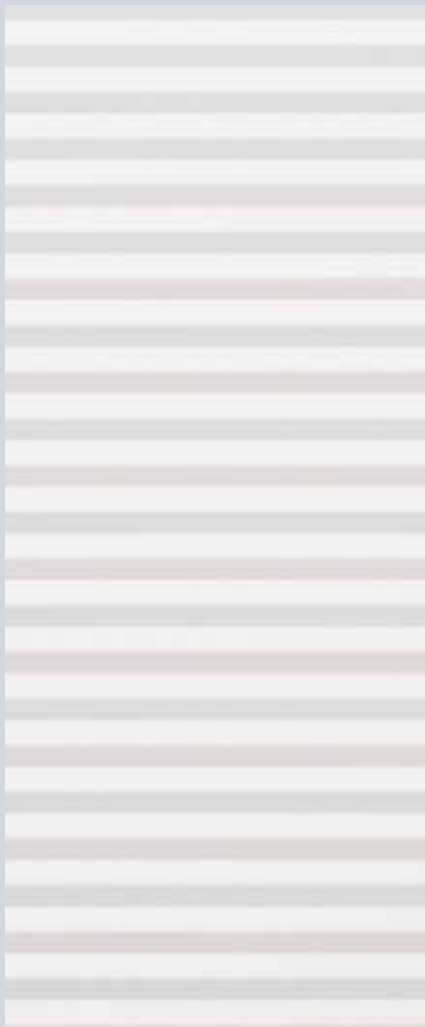
Suprafață cu structură fină, pentru antreprenori conștienți de nivelul prețului, care este deosebit de adecvată pentru casele moderne.

#### Modele de ușă

Striații de tip M  
Striații de tip L



### Micrograin



Alb trafic RAL 9016



15 culori preferențiale



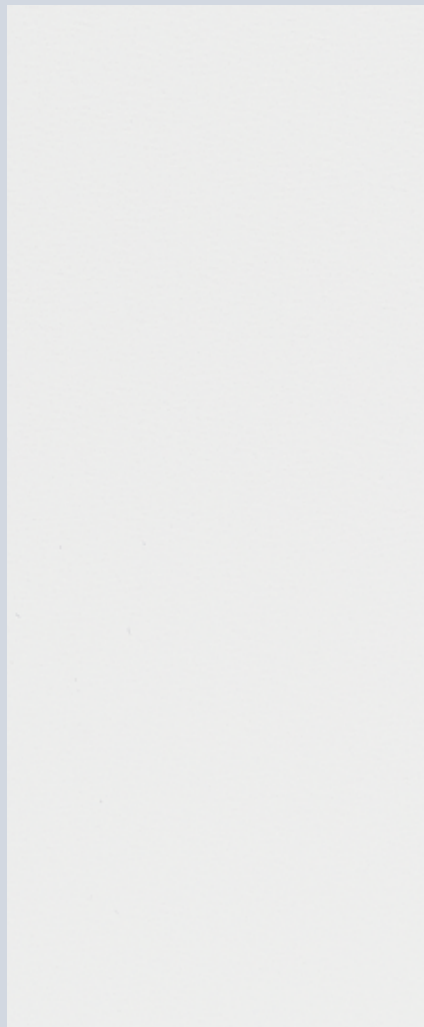
RAL la alegere

Această textură se remarcă printr-un profil ondulat, imprimat în oțelul neted, care generează efecte atrăgătoare de lumini și umbră.

#### Modele de ușă

Striații de tip M  
Striații de tip L

### Silkgrain // **NOU**



Alb trafic RAL 9016



15 culori preferențiale



RAL la alegere

Datorită aspectului nobil, suprafețele Silkgrain, lucioase ca mătasea, sunt opțiunea favorită a arhitecturii moderne. În plus, tablă exterioară mai groasă cu 50 % conferă secțiunilor o stabilitate sporită și o rulare și mai silențioasă.

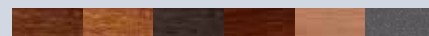
#### Modele de ușă

Striații de tip M  
Striații de tip L  
Striații de tip L cu elemente de design

### Modele Decograin



Golden Oak



6 texturi

Suprafețele Decograin cu strat din folie de plastic, rezistentă la raze ultraviolete, conferă ușii secționale un aspect marcant de lemn, cu redarea fidelă a detaliilor, respectiv o eleganță metalică nobilă de culoarea antracitului.

#### Modele de ușă

Striații de tip M  
Striații de tip L // **NOU**  
Casetă\*

\* nu în Titan Metallic CH 703

# Ușă secțională LTE din oțel cu un singur perete

## VARIANTĂ AVANTAJOASĂ CU SUPRAFAȚĂ ROBUSTĂ

### LTE

Ușile LTE cu un singur perete constituie soluția ideală pentru garajele de sine stătătoare care nu necesită izolare termică suplimentară.

### Woodgrain



Alb trafic RAL 9016

Suprafață avantajoasă, robustă, cu tipar original de lemn tăiat la gater care permite ca micile zgârieturi să poată fi corectate fără probleme datorită texturii.

#### Modele de ușă

Striații de tip S  
Striații de tip M  
Casetă

# Ușă secțională LTH din lemn masiv

Execuție naturală a secțiunilor în 2 tipuri de lemn

## LTH

Ușile din panouri din lemn masiv se pretează în mod extraordinar pentru case din lemn sau pentru clădiri cu multe elemente din lemn, cum ar fi, de exemplu, paianțele sau elementele de fațadă.

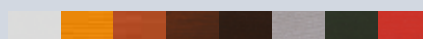
Lemnul este deja tratat din fabrică pentru protecția împotriva dăunătorilor specifici lemnului și a putrezirii. Pentru a-l proteja și de intemperii, lemnul trebuie tratat și la locul utilizării cu un lac pentru a-i păstra aspectul frumos.



## Molid nordic



Impregnat



8 nuanțe de lemn

Molidul nordic este un conifer deschis la culoare cu o dispunere preponderent dreaptă și liniară a nervurilor. Nodurile tubulare, bumbii izolați de rășină, creșterile răsucite și „crengile” galben-maronii sunt perfect naturale.

### Modele de ușă

Striații de tip S  
Striații de tip M  
Striații de tip L  
Casetă  
Modele design

## Brad canadian



Impregnat



8 nuanțe de lemn

Bradul canadian este un conifer cu o paletă de culori de la alb - gri la gri deschis - maroniu, cu nervuri preponderent drepte, cu dungi din fibre minerale și noduri orientate în direcția nervurilor.

### Modele de ușă

Striații de tip S  
Striații de tip M  
Striații de tip L  
Casetă  
Modele design

# Vedere de ansamblu uși secționale din oțel

## Modele și mărimi



### Ușă secționată LTE din oțel cu un singur perete

#### Striații de tip S

Lățime 5000 mm

Înălțime 3000 mm

#### Striații de tip M

Lățime 3000 mm

Înălțime 3000 mm

#### Casetă

Lățime 3000 mm

Înălțime 3000 mm



### Ușă secționată LPU din oțel, cu perete dublu

#### Striații de tip S

Lățime 6000 (7000\*) mm

Înălțime 3000 (5000\*) mm

\* SPU F42 Plus

#### Striații de tip M

Lățime 6000 (7000\*) mm

Înălțime 3000 (5000\*) mm

\* SPU F42 Plus

#### Striații de tip L

Lățime 6000 (7000\*) mm

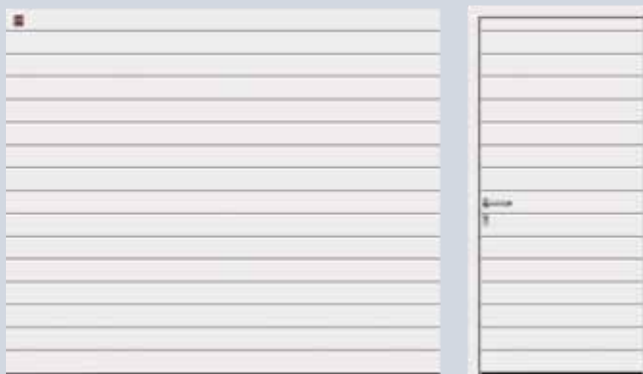
Înălțime 3000 (5000\*) mm

\* SPU F42 Plus

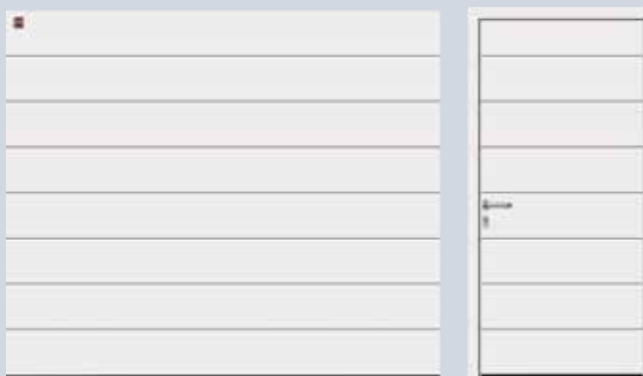
#### Casetă

Lățime 5500 mm

Înălțime 3000 mm



Striații S, alb trafic RAL 9016



Striații M, alb trafic RAL 9016

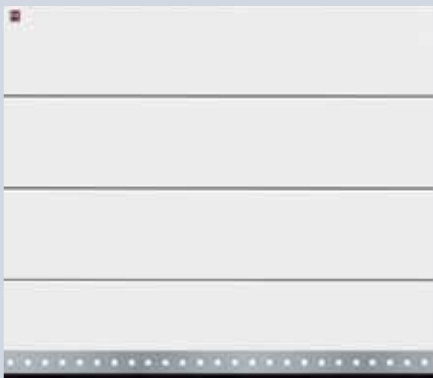


Striații L, alb trafic RAL 9016



Casete, alb trafic RAL 9016

# Prezentare generală striaiții de tip L cu elemente de design



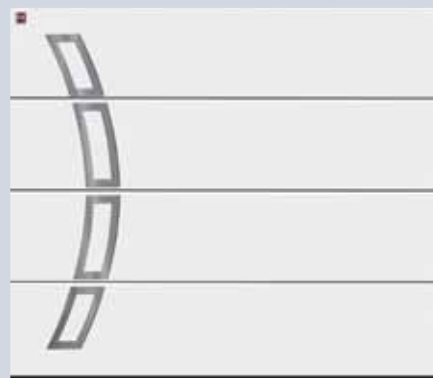
Model 450, alb trafic, RAL 9016



Model 456, alb trafic RAL 9016



Model 461 cu vitrare, alb trafic, RAL 9016  
Model 451 fără vitrare (fără fig.)



Model 457, dispunere stânga, model oglindit, alb trafic RAL 9016



Model 462 cu vitrare, alb trafic, RAL 9016  
Model 452 fără vitrare (fără fig.)



Model 458, alb trafic RAL 9016



Model 454, dispunere centrală a modelului, alb trafic RAL 9016



Model 469 cu vitrare, alb trafic, RAL 9016  
Model 459 fără vitrare (fără fig.)



# Vedere de ansamblu uși secționale din lemn masiv

## Modele și mărimi



### Ușă secționăLă TH din lemn masiv

#### Striații de tip S

Lățime 5000 mm

Înălțime 3000 mm

#### Striații de tip M

Lățime 5000 mm

Înălțime 3000 mm

#### Striații de tip L

Lățime 5000 mm

Înălțime 3000 mm

#### Casetă

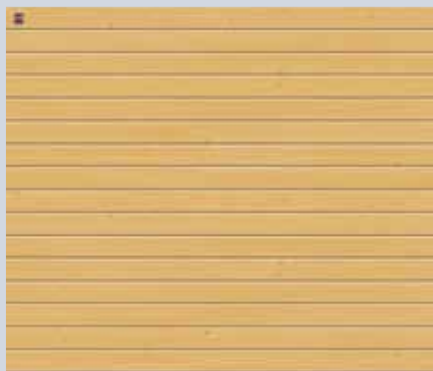
Lățime 5000 mm

Înălțime 3000 mm

#### Design special

Lățime 5000 mm

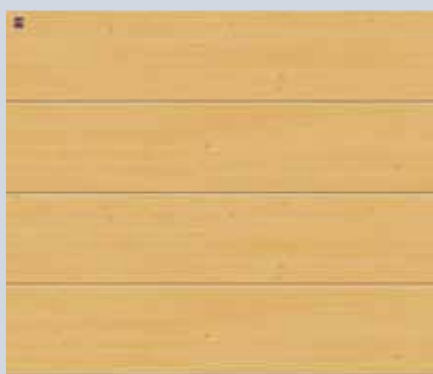
Înălțime 3000 mm



Striații de tip S, molid nordic



Striații de tip M, molid nordic



Striații de tip L, molid nordic



Casete, molid nordic

# Prezentarea generală a modelelor de design



Model 401, molid nordic



Model 402, molid nordic



Model 403, molid nordic



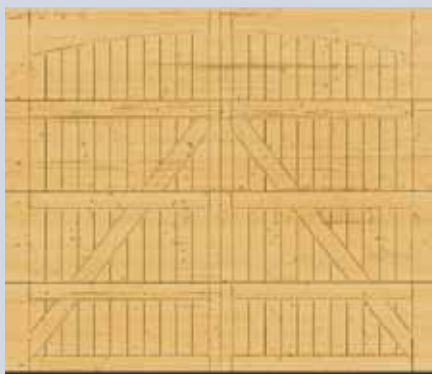
Molid nordic model 403, cu piatră naturală



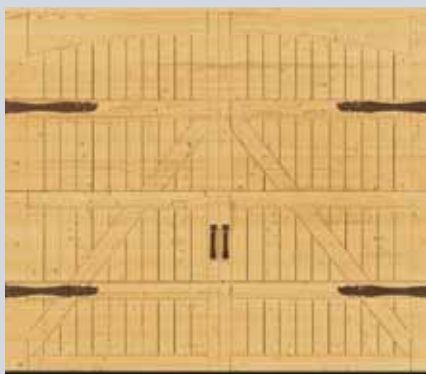
Model 404, molid nordic



Molid nordic model 404, cu piatră naturală



Model 405, cu feronerie opțională „Standard” pentru ușă cu canaturi, molid nordic



Model 405, cu feronerie opțională „Exclusiv” pentru ușă cu canaturi, molid nordic

## Configurare individuală

Configurați-vă singur ușa din lemn: o simplă schiță este suficientă drept model. O freză controlată prin calculator fabrică ușa dumneavoastră personalizată conform schiței.

## Puneți accente

Alegeți din 3 pietre naturale. O piatră naturală dă o notă specială la modelele 403 și 404. Eventualele diferențe structurale sau de culoare sunt determinate de caracterul natural al pietrei.



Verde tropical



Roșu multicolor



Roșu Balmoral

La orice ușă de garaj primiți, la cerere, și o ușă alăturată cu aspect identic.

# Striații de tip S

Clasic pentru toate stilurile arhitecturale



Ușă de intrare în casă din aluminiu Hörmann ThermoSafe, model 860, în culoarea preferențială gri antracit, RAL 7016





Striații de tip S cu textură Woodgrain în culoarea preferențială gri antracit, RAL 7016

# Striații S

Cu secțiuni din oțel sau lemn masiv



Striații de tip S cu textură Woodgrain în culoarea preferențială verde brad, RAL 6009



Striații de tip S cu textură Woodgrain în culoarea preferențială gri antracit, RAL 7016



Striații S – brad canadian



## Scurtă prezentare



**Ușă secțională LTE**  
din oțel cu un singur perete

### Woodgrain

Alb trafic RAL 9016

### Dimensiune max.

Lățime 5000 mm

Înălțime 3000 mm



**Ușă secțională LPU**  
din oțel, cu perete dublu

### Woodgrain

Alb trafic RAL 9016

15 culori preferențiale

RAL la alegere

### Dimensiune max.

Lățime 6000 (7000\*) mm

Înălțime 3000 (5000\*) mm

\* SPU F42 Plus



**Ușă secțională LTH**  
din lemn masiv

### Molid nordic

Impregnat

8 nuanțe de lemn

### Brad canadian

Impregnat

8 nuanțe de lemn

### Dimensiune max.

Lățime 5000 mm

Înălțime 3000 mm



Striații S cu textură Woodgrain de culoarea alb trafic, RAL 9016  
cu ușă alăturată asortată (vezi pagina 54-55)

### Culori și decoruri

de la pagina 47

**Dimensiuni și date de montaj**

de la pagina 74

# Striații de tip M

Modelul ușii destinat unui stil arhitectural modern



Ușă de intrare în casă din aluminiu, marca Hörmann ThermoSafe, model 845, în culoarea preferențială gri fereastră, RAL 7040



Striații de tip M cu textură Decograin Rosewood

# Striații de tip M

Secțiuni din oțel sau din lemn masiv



Striații de tip M – brad canadian, impregnate din fabrică



Striații de tip M cu textură Silkgrain în culoare alb trafic, RAL 9016, cu baghetă luminoasă cu LED-uri la buiandrug

Striații de tip M cu textură Decograin Titan Metallic CH 703



## Scurtă prezentare



Striații de tip M cu textură Woodgrain în culoarea preferențială gri antracit, RAL 7016, cu ușă pietonală înglobată, practică, fără prag (vezi pagina 52)



**Ușă secționată LTE**  
din oțel cu un singur perete

### Woodgrain

Alb trafic RAL 9016

### Dimensiune max.

Lățime 3000 mm

Înălțime 3000 mm



**Ușă secționată LPU**  
din oțel, cu perete dublu

### Woodgrain

Alb trafic RAL 9016

15 culori preferențiale

RAL la alegere

### Sandgrain // NOU

Alb trafic RAL 9016

3 culori preferențiale

### Micrograin

Alb trafic RAL 9016

15 culori preferențiale

RAL la alegere

### Silkgrain // NOU

Alb trafic RAL 9016

15 culori preferențiale

RAL la alegere

### Decograin

Golden Oak, Dark Oak, Night Oak,  
Rosewood, Winchester Oak,  
Titan Metallic CH 703

### Dimensiune max.

Lățime 6000 (7000\*) mm

Înălțime 3000 (5000\*) mm

\* SPU F42 Plus



**Ușă secționată LTH**  
din lemn masiv

### Molid nordic

Impregnat

8 nuanțe de lemn

### Brad canadian

Impregnat

8 nuanțe de lemn

### Dimensiune max.

Lățime 5000 mm

Înălțime 3000 mm

### Culori și decoruri

de la pagina 47

Dimensiuni și date de montaj

de la pagina 74

## Striații de tip L

Modelul ușii de o eleganță suverană







Striații de tip L cu textură Decograin Titan Metallic CH 703

# Striații de tip L

Secțiuni din oțel sau din lemn masiv



Striații de tip L cu textură Silkgrain în culoarea preferențială brun ocru, RAL 8001



Striații de tip L – molid nordic

Striații de tip L cu textură Silkgrain, în culoarea preferențială gri luminos, RAL 7035 și ușă de intrare în casă din aluminiu ThermoSafe model 686



## Scurtă prezentare



Striații de tip L cu textură Decograin Winchester Oak // **NOU**



Ușă secționată LPU  
din oțel, cu perete dublu

### Sandgrain // **NOU**

Alb trafic RAL 9016  
3 culori preferențiale

### Micrograin

Alb trafic RAL 9016  
15 culori preferențiale  
RAL la alegere

### Silkgrain // **NOU**

Alb trafic RAL 9016  
15 culori preferențiale  
RAL la alegere

### Decograin

Golden Oak, Dark Oak, Night Oak,  
Rosewood, Winchester Oak,  
Titan Metallic CH 703

### Dimensiune max.

Lățime 6000 (7000\*) mm  
Înălțime 3000 (5000\*) mm  
\* SPU F42 Plus



Ușă secționată LTH  
din lemn masiv

### Molid nordic

Impregnat  
8 nuanțe de lemn

### Brad canadian

Impregnat  
8 nuanțe de lemn

### Dimensiune max.

Lățime 5000 mm  
Înălțime 3000 mm



### Culori și decoruri

de la pagina 47  
Dimensiuni și date de montaj  
de la pagina 74

## Striații de tip L cu elemente de design Cu aplicații din oțel inoxidabil și elemente vitrate



Design cu striații de tip L, model 461 cu elemente de vitrare în culoarea preferențială roșu rubiniu, RAL 3003  
Ușă de intrare în casă Hörmann ThermoSafe, model 173

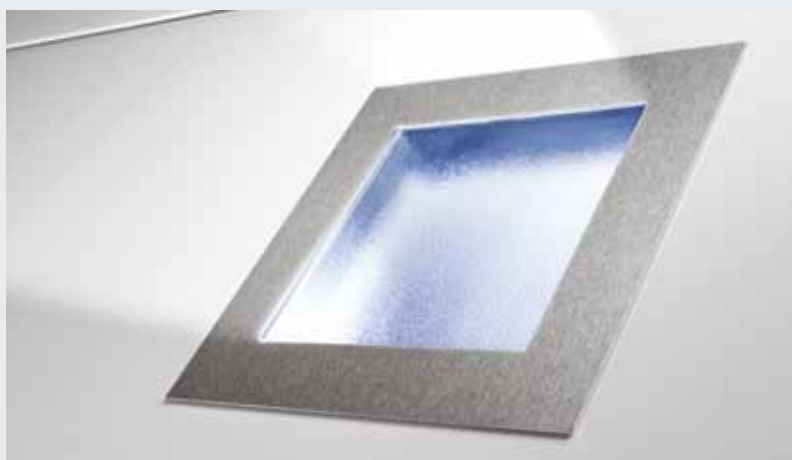


Design cu striații de tip L, model 450  
în culoarea preferențială gri luminos, RAL 7035  
Ușă de intrare în casă Hörmann ThermoSafe, model 693



Striații L, model design 457 în alb trafic, RAL 9016 ușă de intrare în  
casă Hörmann ThermoSafe model 188

## Ușă de garaj și ușă de intrare în locuință cu aspect similar



Elemente de design din oțel inox sau din sticlă

## Scurtă prezentare



Ușă secționată LPU  
din oțel, cu perete dublu

### Sandgrain // NOU

Alb trafic RAL 9016  
3 culori preferențiale

### Silkgrain // NOU

Alb trafic RAL 9016  
15 culori preferențiale  
RAL la alegere

### Dimensiune max.

Lățime 6000 (7000\*) mm

Înălțime 3000 (5000\*) mm

\* SPU F42 Plus



Mai multe informații se găsesc în broșurile  
Uși de intrare în locuință din aluminiu  
și Uși de intrare ThermoPro.

**Culori și decoruri**  
de la pagina 47  
**Dimensiuni și date de montaj**  
de la pagina 74

# Casetă

Modelul ușii pentru un stil clasic





Casete cu textură Woodgrain în culoarea preferențială gri antracit, RAL 7016

# Casetă

Secțiuni din oțel sau din lemn masiv



Casete - brad canadian



Casete cu textură Woodgrain, alb trafic, RAL 9016

Casete cu textură Decograin Golden Oak





## Scurtă prezentare



Casete de brad canadian, lazură lemn în alb de var



**Ușă secționată LTE**  
din oțel cu un singur perete

### Woodgrain

Alb trafic RAL 9016

### Dimensiune max.

Lățime 3000 mm

Înălțime 3000 mm



**Ușă secționată LPU**  
din oțel, cu perete dublu

### Woodgrain

Alb trafic RAL 9016

15 culori preferențiale

RAL la alegere

### Decograin

Golden Oak, Dark Oak, Night Oak,  
Rosewood, Winchester Oak,  
Titan Metallic CH 703

### Dimensiune max.

Lățime 5500 mm

Înălțime 3000 mm



**Ușă secționată LTH**  
din lemn masiv

### Molid nordic

Impregnat

8 nuanțe de lemn

### Brad canadian

Impregnat

8 nuanțe de lemn

### Dimensiune max.

Lățime 5000 mm

Înălțime 3000 mm



### Culori și decoruri

de la pagina 47

Dimensiuni și date de montaj

de la pagina 74

# Uși secționale din aluminiu ALR F42

Pentru configurare individuală, la fața locului



Ușă secționă din aluminiu ALR F42, cu placare la fața locului



Ușă secționă din aluminiu ALR F42, cu placare la fața locului



## **ALR F42** **Pentru configurarea** **exclusivistă a fațadelor**

Cu ajutorul ușii secționale din aluminiu, ușa de garaj este integrată practic invizibil în aspectul general al casei.

Baza de la care se pornește la placarea unei fațade o constituie o ușă secționă industrială Hörmann de tip ALR F42 cu un cadru de aluminiu cu umplură din panouri de tip sandwich, din poliuretan.

Placarea la fața locului, în ton cu fațada se poate stabili după dorința dumneavoastră, cu lemn, metal, plăci ceramice, material plastic sau alte materiale. Consultați-vă cu partenerul Hörmann.



Date detaliate pentru montare se găsesc la

[www.hoermann.com](http://www.hoermann.com)



## **ALR F42 Vitraplan**

Prin vitrarea coplanară, amplasată în față, această ușă dobândește o notă deosebit de clară și extrem de elegantă. Profilul ramei este mascat - nimic nu deranjează aspectul general clar. Această ușă exclusivă vă convinge printr-o combinație captivantă de oglindire și vizibilitate.

Ușă secționă din aluminiu ALR F42 Vitraplan

**Informații detaliate se găsesc în broșura Uși secționale industriale.**

# Uși din lemn masiv cu modele design

Modele rustice pentru uși sau configurare individuală



## Scurtă prezentare



**Ușă secționată LTH  
din lemn masiv**

### **Molid nordic**

Impregnat  
8 nuanțe de lemn

### **Brad canadian**

Impregnat  
8 nuanțe de lemn



Model de ușă 403 - molid nordic cu piatră naturală verde tropical



Exemplu pentru o frezare individuală, vopsire în alb



## Configurare individuală

De exemplu cu inițialele dumneavoastră, cu numărul casei sau cu modelul dumneavoastră preferat. O simplă schiță drept model este de ajuns. Și ușa dumneavoastră de garaj personalizată este deja gata! Un unicat, pentru care mulți vă vor invidia.



Modelul ușii 402, molid nordic, cu ușă alăturată asortată

Imaginea din stânga: modelul ușii 405, vopsit în culoarea alb, cu elemente de feronerie pentru canaturi și mânere ornamentale

**Culori și decoruri**  
de la pagina 49  
**Dimensiuni și date de montaj**  
de la pagina 74

# Culori, suprafețe decor și panouri din lemn masiv

Dumneavoastră alegeți



## 15 culori preferențiale la preț egal

Ușile secționale LPU cu rupere termică și ușile alăturate sunt disponibile în serie în culoarea alb trafic, RAL 9016, dar și, suplimentar, în 15 culori preferențiale, avantajoase ca preț și în aproximativ 200 de culori conform standardului RAL\*. Pentru noua suprafață Sandgrain puteți alege dintre cele 3 culori preferențiale\*\*. Ușile LTE cu un singur perete sunt disponibile numai în culoarea alb trafic.

Suprafețele sunt protejate în mod optim împotriva ruginii. Materialul zincat la cald și stratul de bază de pe ambele fețe, vopsit poliesteric de o înaltă calitate, lasă ploaia să se scurgă. Voalul cenușiu de afară este ținut la distanță.

## Texturi Decograin

(vezi pagina 48)

Suprafața Decograin este disponibilă în cinci finisaje de lemn și un decor negru antracit cu efect metallic. Textura în relief conferă un caracter natural de lemn. Datorită protecției speciale a suprafeței, cu strat din folie de plastic rezistentă la raze ultraviolete pe partea exterioară a secțiunilor de metal, ușa își păstrează timp îndelungat aspectul estetic.

## Suprafețe din lemn masiv

(vezi pagina 49)

**Molidul nordic** este un conifer deschis la culoare cu o dispunere preponderent dreaptă și liniară a nervurilor. Nodurile tubulare, bumbii izolați de rășină, creșterile răsucite și „crengile” galben-maronii sunt perfect naturale.

**Bradul canadian** este un conifer cu o paletă de culori de la alb - gri la gri deschis - maroniu, cu nervuri preponderent drepte, cu dungi din fibre minerale și noduri orientate în direcția nervurilor.

Lemnul este deja tratat din fabrică pentru protecția împotriva dăunătorilor specifici lemnului și a putrezirii. Pentru a-l proteja și de intemperii, lemnul trebuie tratat și la locul utilizării cu un lac pentru a păstra aspectul frumos al lemnului.

Părțile interioare ale ușilor secționale pentru garaje sunt furnizate, în general, în nuanța alb gri, RAL 9002.

În cazul ușilor din oțel cu rupere termică și cu expunere la soare trebuie evitate culorile închise, posibila îndoire a secțiunilor putând altminteri afecta buna funcționare a ușii.

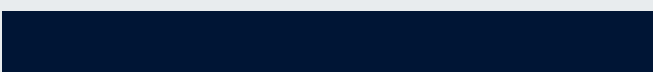
Toate informațiile referitoare la culoare în conformitate cu culoarea respectivă din gama RAL.

Din motive tehnice de imprimare culorile și texturile prezentate nu corespund întotdeauna realității. Consultați-vă cu partenerul Hörmann.

\* Excepție fac culorile perlate, fluorescente și metalice

\*\* Culori preferențiale pentru suprafețele Sandgrain

## 15 culori preferențiale

	Aluminiu gri	RAL 9007
	Aluminiu alb**	RAL 9006
	Maro Terra**	RAL 8028
	Maro argilă	RAL 8003
	Brun ocru	RAL 8001
	Gri fereastră	RAL 7040
	Gri luminos	RAL 7035
	Gri piatră	RAL 7030
	Gri antracit**	RAL 7016
	Verde brad	RAL 6009
	Verde crud	RAL 6005
	Albastru porumbel	RAL 5014
	Albastru oțel	RAL 5011
	Roșu rubiniu	RAL 3003
	Fildeș deschis	RAL 1015

# Suprafețe decor

## 6 texturi Decograin



Decograin Golden Oak: stejar auriu într-o nuanță de maro gălbui



Decograin, Dark Oak: finisaj din stejar în nuanța lemnului de nuc



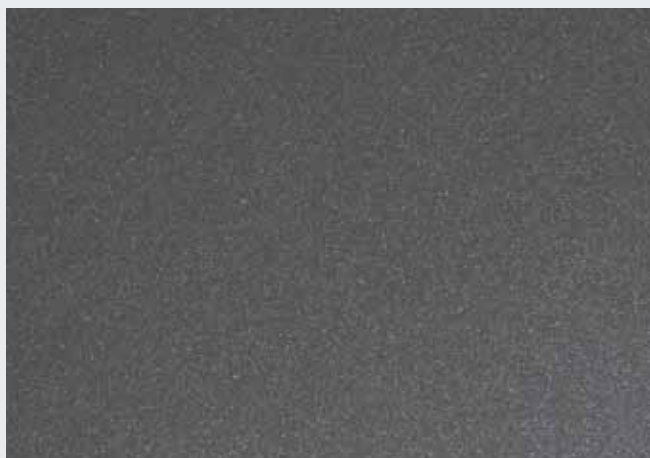
Decograin Night Oak: finisaj din stejar într-o nuanță închisă, intensă



Rosewood Decograin: execuție decorativă asemănătoare nuanței de mahon



Decograin Winchester Oak: decor creangă de stejar în culoare naturală  
**// NOU începând din toamnă 2014**



Titan Metallic CH 703: antracit cu efecte metalice  
**// NOU începând din toamnă 2014**



# Secțiuni din lemn masiv

## 2 tipuri de lemn masiv

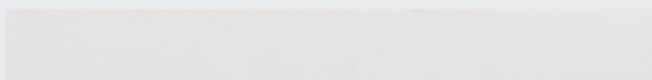


Molid nordic, impregnat



Brad canadian impregnat

## Nuanțe molid nordic



Alb de var



Pin



Teak



Palisandru



Abanos



Gri agat

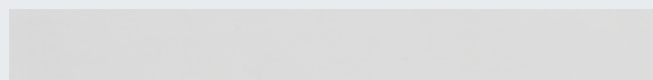


Verde brad



Roșu nordic

## Nuanțe brad canadian



Alb de var



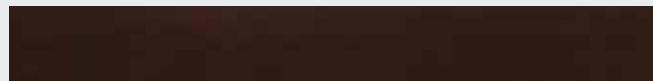
Pin



Teak



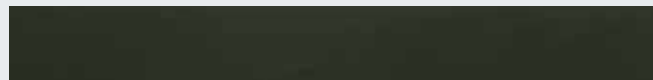
Palisandru



Abanos



Gri agat



Verde brad



Roșu nordic

# Mânere uși



Oțel inoxidabil lustruit



Material plastic - negru



Fontă din aluminiu, alb, RAL 9016



Aliaj din aluminiu - culoarea argintului nou



Oțel inoxidabil satinat



Fontă din aluminiu, maro, RAL 8028

Butucul coplanar poate fi integrat în sistemul de închidere al casei.

Toate informațiile referitoare la culoare în conformitate cu culoarea respectivă din gama RAL.

## Mai multă siguranță și protecție mai bună împotriva efracției

La garajele fără o a doua intrare vă oferim opțional două posibilități de deschidere din exterior a ușii de garaj automate în caz de urgență (ex. pană de curent).

### Încuietoare de urgență deblocabilă

La ușile secționale automate fără mâner vă recomandăm montarea unei încuietori cu butuc rotund pentru deblocarea de urgență (neintegrabilă în instalația de închidere a casei).

### Mâner de ușă cu încuietoare

Mânerul poate fi integrat în sistemul de închidere centralizat (Masterkey). Ușa poate fi deblocată din interior printr-un cablu Bowden.



Încuietoare de urgență deblocabilă



Broască cu zăvor cu arc

### Protecție împotriva efracției la ușile acționate manual

La acest sistem de închidere se utilizează o broască cu zăvor stabil care intră și se blochează singur într-un bolț masiv. Ușa se încuie astfel și rezistă la orice încercare de pătrundere prin efracție.

# Elemente vitrate



Vitrările transparente din material plastic sunt disponibile la Hörmann ca dotare din serie cu vitrare de tip DURATEC.

Aceasta oferă:

- **Rezistență maximă la zgâriere**
- **Claritate perfectă de lungă durată**
- **Izolare termică mai bună**

## Vitrare de tip D

Acest tip de vitrare este disponibil pentru toate tipurile de uși și uși alăturate cu striații. Rama din plastic este disponibilă în culorile alb, negru sau, la cerere, în culoarea ușii. În funcție de tipul ușii puteți alege între geamuri simple sau duble din plastic, transparente sau cu structură cristal.

## Câmpuri panoramice din aluminiu

Această execuție este disponibilă pentru toate tipurile de uși și uși alăturate cu striații. Rama din aluminiu eloxat (DIN 17611) cu suprafață decapată în nuanță naturală E6 / C0 (înainte E6 / EV 1), la cerere se poate livra și în culoarea ușii. Puteți alege între geamuri simple sau duble din plastic, transparente sau cu structură cristal.

## Vitrare clasică

Această vitrare este disponibilă pentru modele cu striații M / L și casetă, pentru toate tipurile de ușă și ușă alăturată.

## Vitrare tip Sunrise

Această variantă este disponibilă pentru modele pentru modele cu striații M / L și casetă, pentru toate tipurile de ușă și ușă alăturată. Ramele și șprosurile ornamentale se livrează în mod standard din plastic alb sau, la cerere, în culoarea ușii. La ușile Decograin ramele și șprosurile ornamentale sunt vopsite într-o culoare asortată decorului. În funcție de tipul ușii puteți alege între geamuri simple sau duble din plastic, transparente sau cu structură cristal.

## Vitrare cu casete de tip V

Dimensiunea exterioară a ramei depinde de dimensiunea casetelor, respectiv de dimensiunea ușii

### Observație:

În ultimele două elemente de jos ale ușii nu pot fi introduse vitrări.



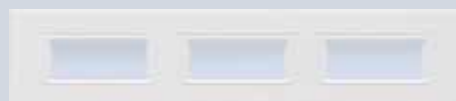
Vitrare tip D



Câmpuri panoramice din aluminiu



Vitrare clasică S0



Vitrare clasică M0



Vitrare clasică L0



Vitrare clasică S1



Vitrare clasică S2



Vitrare de tip Sunrise S10



Vitrare de tip Sunrise S60



Secțiune vitrată tip casetă V V0

Reprezentarea elementelor vitrate de tip clasic este pentru o ușă cu o lățime de 2500 mm.

Partenerul dumneavoastră Hörmann vă poate arăta și alte modele de vitrare de tip Sunrise.

# Uși pietonale înglobate fără prag

Ușa pietonală integrată în ușa garajului



## Acces ușor în garaj pentru ușile cu o lățime de până la 4000 mm

Numai la Hörmann pragul din inox al ușii pietonale înglobate are înălțimea de numai 10 mm la mijloc și de 5 mm pe margini. Acest lucru facilitează trecerea roților și reduce riscul de împiedicare.

Rama de ușă din aluminiu este disponibilă standard eloxată într-o nuanță naturală, opțional însă și în culoarea ușii. Elementul superior al ușii este prevăzut continuu, inclusiv în zona ușii pietonale, cu o garnitură de etanșare la buiandrug.



**[1] Amortizor**

Ușile pietonale înglobate se livrează în mod standard cu amortizor cu șină de glisare (figura de sus). Opțional se poate furniza și un amortizor integrat, cu opritor, pentru o protecție optimă și cel mai estetic aspect al ușii (figura de jos).



**[2] Încuietoare multipunct opțională**

Ușa pietonală înglobată se poate bloca pe întreaga înălțime cu câte un zăvor rotativ și bolț de siguranță la fiecare secțiune. Avantajul: stabilitate mai bună și o rezistență sporită la efracție.



**[3] Stabilitate prin blocarea ușii**

Se împiedică prăbușirea și deformarea blatului ușii pietonale.



**[4] Balamale mascate**

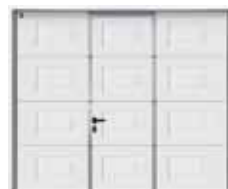
Pentru a obține un aspect uniform, ușa pietonală înglobată se furnizează, în mod standard, cu balamale mascate.



Prin ușa pietonală înglobată aveți acces rapid la lucrurile din garaj: unelte de grădinarit, biciclete sau roabă.



La ușile pietonale înglobate cu textură Decograin rama vi se poate livra la cerere și într-una dintre culorile potrivite decorului.



La ușile combinate cu casete, cu și fără ușa pietonală înglobată de aceeași lățime, este posibil să nu existe asemănare în ceea ce privește repartizarea casetelor.



Datorită barierei luminoase exterioare VL 2 ușa se închide fără atingere. Prin aceasta crește siguranța ușii dumneavoastră, cu sau fără ușa pietonală înglobată.



Ușile de garaj acționate manual și prevăzute cu ușa pietonală înglobată nu dispun de mâner la exterior. Ele se închid pe dinăuntru.

## Uși alăturate

La fiecare ușă de garaj o ușă alăturată cu aspect identic



### Element de ușă gata de montare

Ușile alăturate Hörmann sunt livrate gata de montaj, cu broască îngropată pentru butuc profilat, cu set de clanțe cu mâner rotund și rozete ovale și cu balamale reglabile pe trei direcții. Rama blatului de ușă este formată din profiluri de aluminiu rezistente la intemperii (grosime 60 mm) și este etanșată de jur împrejur.

## Uși alăturate garaj

### Modele:

Toc bloc din aluminiu

Toc de colț aluminiu



Ramă îngustă a canatului



Ramă lată a canatului



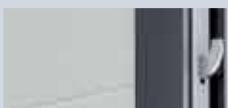
### Set de mânere

Alegeți între mânerul de serie sau mânerul și garniturile reversibile opționale în multe variante de material (fig. garnitura din oțel inoxidabil).



### Aspect identic

La ușile alăturate Decograin rama, tocul și ușa se furnizează cu același model al suprafeței, pentru a obține un aspect asortat.



### cu protecție anti-efracție

O încuietoare în 3 puncte ca dotare specială pentru tipul de profil 2, cu zăvor, 2 cârlige de închidere și rozetă de siguranță clasa a 2-a anti-efracție conform DIN V ENV 1627 – 1630.



În datele de montaj la pagina 82/83 găsiți mai multe informații sau puteți întreba partenerul dumneavoastră Hörmann.

## Ușă alăturată pentru garaje cu 2 canaturi

### Modele:

Toc bloc din aluminiu



Cu ramă a canatului mai lată, cu deschidere în exterior

### Execuție izolată termic

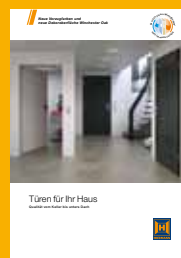
Disponibil și cu profilul ramei cu rupere termică ca TopComfort NT80-2.



## Ușa alăturată alternativă – ușa multifuncțională MZ Thermo

Ușa exterioară izolată termic, cu cea mai bună valoare de izolare termică

- MZ Thermo cu un coeficient de transfer termic  $U = 1,2 \text{ W}/(\text{m}^2 \cdot \text{K})$
  - opțional în RC 2
- Execuție KSI Thermo



Mai multe informații se găsesc în broșura Uși pentru casa dumneavoastră.

## Modernizare și estetică

Hörmann vă oferă soluții optime pentru orice situație de montare sau renovare.



La un moment dat pur și simplu se impune modernizarea ușii dumneavoastră de garaj. Partenerul cel mai bun pentru aceasta: Hörmann – cu dimensiuni standard avantajoase, special pentru modernizare. La Hörmann găsiți soluția potrivită și atrăgătoare optic pentru orice situație de montaj.





Datorită dimensiunilor standardizate de la firma Hörmann economisiți bani și intrați repede în posesia noii dumneavoastră uși secționale.



Partenerul dumneavoastră Hörmann este încântat să vă explice care sunt avantajele unei uși secționale pentru garaje.



Ușa dumneavoastră se montează în decurs de o zi, bineînțeles incluzând sistemul de acționare și telecomanda confortabilă.

## **Modernizați cu dimensiuni standard avantajoase și disponibile rapid**

Hörmann oferă multe mărimi standardizate, care se potrivesc perfect pentru înlocuirea ușilor vechi. La Hörmann se pot furniza cele mai multe mărimi folosite pentru modernizare direct din depozit și astfel pot ajunge rapid la dumneavoastră. Este de la sine înțeles că venim în întâmpinarea dorințelor dumneavoastră și pentru soluții speciale.

## **Totul dintr-o singură sursă de la partenerul dumneavoastră, Hörmann**

De la consultanța personală privind demontarea corespunzătoare și eliminarea pe cale ecologică a vechii uși până la montarea pe măsură a celei noi cu partenerul dumneavoastră Hörmann, modernizarea este mai simplă decât credeți.

## **Montare simplă, lipsită de dificultăți**

Pentru montajul standard Hörmann oferă uși secționale cu toate materialele necesare pentru montaj. Pentru montajele mai dificile, Hörmann a dezvoltat un sistem special de ancorare care se poate folosi în mod universal pentru prinderea laterală a tocului. Construcția netezește în mod flexibil denivelările pereților.

## **Închidere etanșă pentru un aspect plăcut**

Hörmann oferă tot ceea ce este necesar în legătură cu ușile, pentru orice condiții de montaj, pentru soluții corespunzătoare și din punct de vedere al aspectului. În acest fel se economisește timp și costurile scad. Astfel fantele vizibile dintre toc și deschiderea din zidărie sunt ușor acoperite de profilul de acoperire a ramei, de masca opțională de renovare sau de setul ramelor pentru mascare. Bineînțeles că pentru toate suprafețele și culorile există soluții de asortare cu ușa.

**Pe paginile următoare găsiți soluții complexe pentru fiecare situație concretă de montaj.**

# Montat și integrat corect

## Montaj standard și ancoră specială pentru fixarea pe lateral



### Totul este standardizat

Ușa secțională poate fi montată în spatele deschiderii din zidărie. Glaful contribuie la un montaj stabil. Astfel șina de culisare se poate prinde direct de perete în șuruburi, în spatele deschiderii din zidărie.

### Montajul standard

În mod ideal garajul dumneavoastră dispune de un spațiu de minim 100 mm în zona buiandrugului (min. 115 mm la ușile cu sistem de acționare) și de 90 mm deschidere în lateral.

**Ușile secționale Hörmann sunt livrate cu toate materialele de montaj necesare pentru această situație constructivă.**



### Ancoră specială, opțională pentru fixarea laterală a tocului

Cu ancora specială, cu utilizare universală, tocul ușii secționale poate fi fixat de peretele lateral al garajului. Denivelările pereților pot fi reparate simplu, iar peretele rămâne intact.

**[1]** Montare până la o distanță până la perete de 35 mm

**[2]** Montare posibilă și la pereții laterali înclinați și cu denivelări

**[3]** Montare posibilă și la fațadele fără capacitate portantă mare (clinker sau izolare termică) cu etanșare laterală min. 90 mm / max. 125 mm



În datele de montaj găsiți mai multe informații sau puteți întreba partenerul dumneavoastră Hörmann.

# Potrivire optimă

## Panouri de mascare pentru o unitate estetică



### Panouri de mascare

#### Pentru montarea standard în spatele deschiderii din zidărie, cu buiandrug mic

Panoul de mascare standard se livrează pentru toate modelele de uși cu suprafață și culoare, respectiv decor identice cu cele ale ușii, și astfel se pot monta și vizibil în deschiderea din zidărie.



### Pazie izolată termic

#### Pentru montajul în deschiderea din zidărie cu spațiu mai mare până la tavan

Un panou de mascare cu aspect asemănător, cu rupere termică, acoperă spațiul liber dintre tavan și panoul superior de mascare. Acesta este disponibil pentru toate suprafețele și în toate culorile și decorurile.



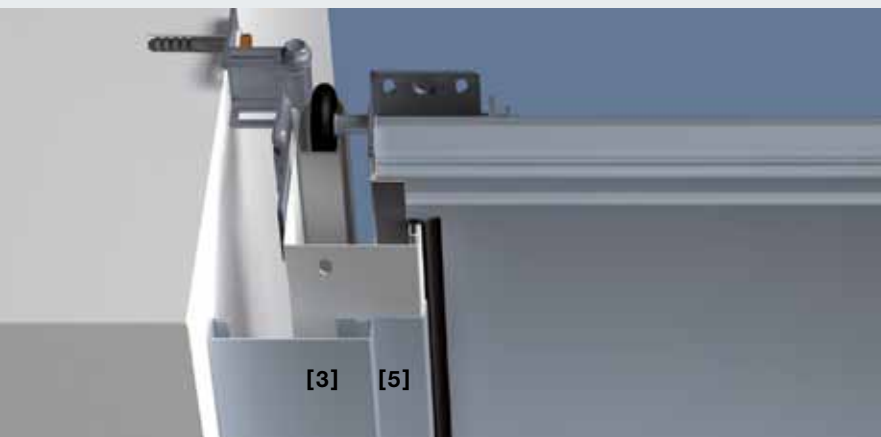
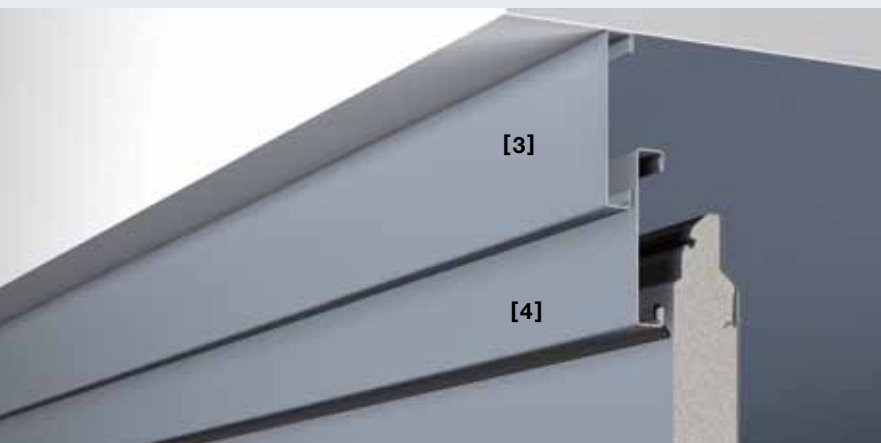
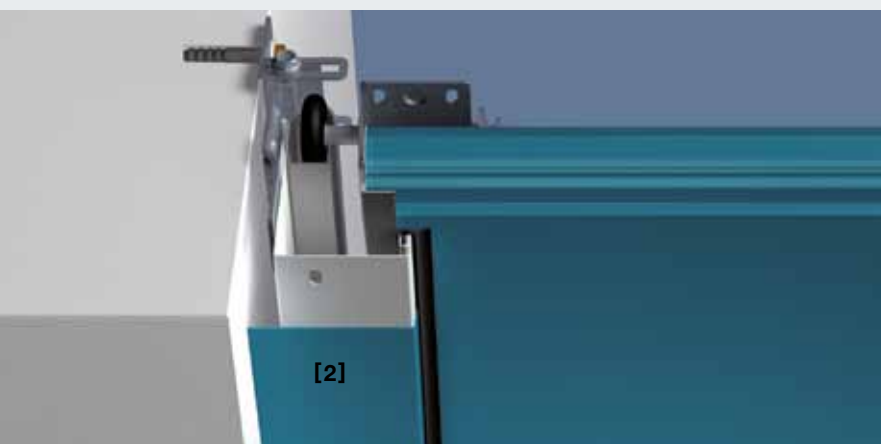
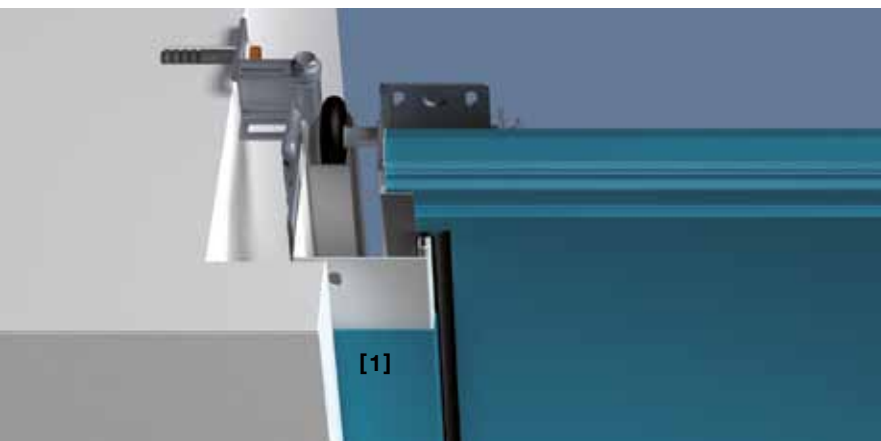
### Panouri de mascare coplanare

La ușile LPU, panoul de mascare este cea mai elegantă soluție pentru o acoperire nevizibilă a spațiului dintre pazie și blatul ușii. Când ușa este închisă, elementul superior al ușii este etanșat coplanar cu pazia. Aceasta este disponibilă în toate modelele, cu toate suprafețele și în toate culorile, respectiv decorurile (la cerere și casetate).

În datele de montaj găsiți mai multe informații sau puteți întreba partenerul dumneavoastră Hörmann.

# Pentru un aspect armonizat al ușii

## Profil de acoperire a tocului și set de rame pentru mascare



### Profilul de acoperire a tocului în nuanța ușii

La Hörmann, tocurile laterale sunt disponibile în mod standard în varianta Woodgrain, alb. Cu profilele de acoperire cu suprafață și culoare, respectiv decor identic cu secțiunile ușii, obțineți și la ușile secționale cu suprafețe Sandgrain, Micrograin, Silkgrain sau Decograin un aspect armonizat al ușii. În cazul ușilor Micrograin profilele de acoperire ramă sunt livrate în execuție lisă.

Disponibilitatea în două variante diferite de lățime permite acoperirea tocului lateral pentru diverse situații de montaj.

**[1]** Profilul de acoperire cu lățime de 55 mm pentru montarea în spatele deschiderii din zidărie, cu spațiu lateral mic (< 90 mm)

**[2]** Profilul de acoperire cu lățime de 90 mm pentru montarea în deschiderea din zidărie, cu fixare de perete.

### Set de rame de mascare pentru buiandrug și părțile laterale

Pentru montajul în deschiderea din zidărie se poate monta o ușă de dimensiuni standard sau de modernizare. Golul care a rămas între peretele lateral și șina ușii (max. 35 mm) se va acoperi cu ajutorul setului de rame de mascare **[3]**. Acest set constă din panouri cu suprafața și culoarea respectiv decorul secțiunilor de ușă, capace și material de fixare. În cazul ușilor Micrograin profilele de acoperire ramă sunt livrate în execuție lisă.

Panoul de mascare **[4]** se livrează în mod standard cu suprafața și culoarea respectiv decorul ușii. În plus, tocul lateral este acoperit cu profilul de acoperire **[5]** cu suprafața și culoarea respectiv decorul ușii.

În datele de montaj găsiți mai multe informații sau puteți întreba partenerul dumneavoastră Hörmann.

# Soluții pentru situații speciale de montare

## Pazii de renovare



### Set de măști de renovare

#### Pentru acoperirea muchiiilor deteriorate ale zidăriei

Crăpăturile inestetice din buiandrug și zona deschiderii din zidărie pot fi acoperite foarte ușor cu ajutorul măștilor opționale de renovare. În acest fel nu mai sunt necesare lucrări de zidărie și tencuire.

Setul de 3 rame (fiecare cu o lungime de 3 m) va fi livrat având aspect asemănător cu ușa, în toate texturile și culorile respectiv decoruri. În cazul ușilor micrograin profilele de acoperire ramă sunt livrate în execuție lisă.



### Soluția completă pentru ușile secționale ale garajelor din beton

Panoul de mascare [1] extins pentru montarea pe exterior la garajele din beton acoperă bine zona buiandrugului din zidărie.

Șina specială a ușii, cu ancorele speciale gata montate și cu măștile aferente [2], se fixează de peretele lateral sau de spațiile oblice laterale. Masca lată a șinei acoperă golul existent între aceasta și deschidere.

Acest model de ușă poate fi furnizat cu texturile Woodgrain, Silkgrain în toate nuanțele.



În datele de montaj găsiți mai multe informații sau puteți întreba partenerul dumneavoastră Hörmann.

# Sisteme de acționare pentru uși de garaje, de calitate, marca Hörmann

Fiabile, sigure, nu necesită întreținere



Tehnică de acționare de la Hörmann

O tehnică inovatoare, testată în ani, care vă face viața mai confortabilă și vă oferă un plus de siguranță.



**Sisteme de acționare pentru uși de garaj și porți de intrare în curte: Totul dintr-o singură sursă, cu o adaptare perfectă**



Mai multe informații se găsesc în broșura Sisteme de acționare pentru garaje și porți de intrare în curte.

# Două variante de sisteme de acționare

Siguranță zi și noapte grație încuierii automate a ușii



## SupraMatic

Sistemul de acționare super-rapid cu multe funcții suplimentare.



SupraMatic cu dotare standard cu transmițătorul radio HS 5 BS de culoare neagră cu tipar de structură, cu capace din crom



## ProMatic

Abordarea calității de marcă de la Hörmann la un preț convenabil



ProMatic și ProMatic Akku livrare standard cu transmițătorul radio HSE 2 BS de culoare neagră mată, cu capace din plastic

ProMatic Akku  
**Modulul solar** opțional preia pentru dumneavoastră sarcina încărcării acumulatorului.





## SupraMatic

- Transmițător radio cu 5 butoane HS 5 BS (negru cu tipar de structură), inclusiv cu opțiunea interogării poziției ușii
- Consum redus de energie electrică de numai cca. 3 € pe an\*\*
- Programare incredibil de simplă printr-un afișaj cu 7 segmente
- Becuri cu halogen cu aprindere separată
- Înălțime intermediară de deschidere a ușii pentru aerisirea garajului
- Carcasa sistemului de acționare este din aluminiu periat.

### SupraMatic E

Forță de tracțiune și de apăsare: 650 N  
Forță maximă: 800 N  
Viteza de deschidere a ușii: max. 22 cm/s  
Lățimea ușii: până la 5500 mm  
(suprafață a ușii de maxim 13,75 m<sup>2</sup>)

### SupraMatic P

cu barieră luminoasă inclusă  
Forță de tracțiune și de apăsare: 750 N  
Forță maximă: 1000 N  
Viteza de deschidere a ușii: max. 22 cm/s  
Lățimea ușii: până la 6000 mm (max. 15 m<sup>2</sup> suprafață a ușii)  
Pentru uși grele din lemn și uși pietonale înglobate

## ProMatic

- Transmițător radio cu 2 butoane HSE 2 BS (negru mat)
- Înălțime intermediară de deschidere a ușii pentru aerisirea garajului

### ProMatic

Forță de tracțiune și de apăsare: 600 N  
Forță maximă: 750 N  
Viteza de deschidere a ușii: max. 14 cm/s  
Lățimea ușii: până la 5000 mm  
(suprafață a ușii de maxim 11 m<sup>2</sup>)

### ProMatic Akku

Pentru garaje fără alimentare de la rețeaua electrică  
Forță de tracțiune și de apăsare: 350 N  
Forță maximă: 400 N  
Viteza de deschidere a ușii: max. 13 cm/s  
Lățimea ușii: până la 3000 mm  
(suprafață a ușii de maxim 8 m<sup>2</sup>)

\* Condițiile de garanție detaliate se găsesc la: [www.hoermann.com](http://www.hoermann.com)

\*\* La 5 cicluri de închidere-deschidere a ușii și un preț pentru consumul de energie electrică de 0,25 Euro/kWh



**Numai la Hörmann**

## Încuiere automată a ușii

Odată ușa închisă, ea se blochează automat și este protejată astfel în mod eficient împotriva deschiderii cu ranga. Acest sistem unic de încuiere este de natură mecanică și continuă să funcționeze chiar și în cazul unei pene de curent.



Barieră fotoelectrică EL 101

## Un plus de siguranță

Îndeosebi familiile cu copii știu să aprecieze un plus de siguranță. Bariera fotoelectrică montată în deschiderea garajului oprește ușa instantaneu, fără atingere. O protecție suplimentară cu un cost redus.

# Accesorii mobile cu transmitere radio

Pentru orice situație



[1]

[2]

## Telecomanda

### HS 5 BS

4 canale plus tasta de interogare

[1] Negru sau alb lucios

[2] Negru mat **// NOU**



[3]

[4]

[5]

## Telecomanda

### HS 4 BS

4 canale,

[3] negru lucios

## Telecomanda

### HS 1 BS

1 canal, [4] negru lucios

## Telecomanda

### HSE 1 BS **// NOU**

1 canal,

inclusiv ochet pentru breloc,

[5] Negru lucios



[6]

[7]

## Telecomanda

### HSE 2 BS

2 canale, inclusiv ochet  
de breloc pentru chei

[6] Negru sau alb lucios

[7] Verde, mov, galben, roșu,  
portocaliu lucios

(începând cu fig. din stânga)

[8] Negru mat, cu capace  
cromate sau plastic **// NOU**

[9] Decor argintiu, carbon,  
lemn de rădăcină deschis,  
lemn deschis, lemn închis,  
lemn de rădăcină închis

(începând cu fig. din stânga)



[8]

[9]



reddot design award  
honourable mention 2011



#### Telecomanda

##### HSD 2-A BS

Aspect de aluminiu,  
cu 2 canale, se poate utiliza  
și ca breloc

##### HSD 2-C BS

Cromat, cu luciu foarte puternic, cu  
2 canale, se poate utiliza și ca breloc



#### Telecomanda

##### HSP 4 BS

4 canale, cu blocarea transmisiei,  
inclusiv inel pentru chei



#### Telecomanda

##### HSZ 1 BS

Un canal, pentru montarea  
în aprinzătorul de țigări  
al autoturismului

##### HSZ 2 BS

2 canale,  
pentru montarea în aprinzătorul  
de țigări al autoturismului



## Hörmann Gateway și aplicația BiSecur // NOU

Cu ajutorul aplicației puteți comanda comod,  
cu smartphone-ul sau cu tableta, sistemele  
de acționare ale ușilor de garaj și ale porților  
de intrare în curte, ușa de intrare în locuință\*  
dar și alte dispozitive. Suplimentar, chiar și când  
sunteți pe drumuri, puteți controla poziția ușii  
de garaj și a porții de intrare în curte precum  
și dacă ușa de intrare în locuință\* este încuiată  
sau nu.



Informații suplimentare  
se găsesc în broșura  
BiSecur Gateway.

\* cu dotare specială



## Transmițătorul radio HSZ

Alternativa sistemelor Homelink: integrat discret  
într-un loc fix în interiorul mașinii dumneavoastră.  
Montat în aprinzătorul de țigări al autoturismului,  
transmițătorul HSZ este ușor accesibil și simplu  
de manevrat.

# Accesorii radio staționare



**Tastatură cod radio  
FCT 3 BS**  
pentru 3 funcții  
sau echipamente,  
cu taste iluminate



**Buton de interior  
IT 1b**  
Cu ajutorul tastei mari, iluminate,  
a butonului interior IT 1b puteți  
deschide comod ușa (pentru  
ProMatic și SupraMatic).



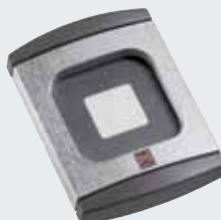
**Tastatură cod radio  
FCT 10 BS**  
pentru 10 funcții  
sau echipamente,  
cu taste iluminate și capac  
de protecție



**Buton de interior  
IT 3b**  
În afara tastei mari, iluminate,  
pentru deschiderea confortabilă  
a ușii butonul interior IT 3b  
mai dispune de încă două  
taste suplimentare.  
Cu ele controlați lampa  
sistemului de acționare și opriți  
complet transmisia radio a  
sistemului, de exemplu în timpul  
concediului (pentru SupraMatic).



**Dispozitiv radio de citire  
a amprentelor digitale  
FFL 12 BS**  
pentru 2 funcții  
sau echipamente și până  
la 12 amprente digitale



**Transpondere  
TTR 100 / TTR 1000**  
pentru 1 funcție,  
cu 2 chei (chei suplimentare la  
cerere), respectiv cu până la 12,  
100, respectiv 1000 de chei.



**Selectoare cu cheie  
STUP 40 / STAP 40**  
În variantă de montaj  
sub sau peste tencuială,  
cu 3 chei



**Tastatură interioară radio  
FIT 2**  
Pentru 2 sisteme  
de acționare sau funcții  
de acționare



**Tastaturi cu cod  
CTV 1 / CTV 3**  
pentru 1, respectiv 3 funcții,  
deosebit de robustă, cu  
protecție contra vandalizării



La Hörmann se potrivește totul. Cu aceeași telecomandă deschideți atât ușa de garaj, cât și poarta de intrare în curte dotată cu sistem de acționare Hörmann.



#### **Barieră de fotocelule EL 101**

Sistemele fiabile de bariere de fotocelule cu sens unic de la Hörmann opresc ușa imediat ce raza de lumină este întreruptă.



#### **Acumulator de rezervă HNA pentru sisteme de acționare pentru uși de garaj**

Prin sursa de alimentare în caz de necesitate veți fi acoperiți în cazul unor pene de curent până la 18 ore și până la maxim 5 cicluri ale ușii. Acumulatorul de urgență se reîncarcă singur în timpul funcționării normale. Toate sistemele de acționare Hörmann pentru uși de garaj pot fi dotate cu acumulator de urgență.



#### **Coloană luminoasă SLS**

Coloana SLS cu modul luminos cu leduri este disponibilă în variantele de înălțime de 550 mm și de 1080 mm. Pentru o iluminare și mai bună a drumului de acces coloana de 1080 mm poate fi livrată și cu două module luminoase cu leduri.

##### **SLS-K**

cu modul luminos cu leduri  
Înălțime 550 mm

##### **SLS-L**

cu modul luminos cu leduri dublu  
Înălțime 1080 mm

##### **SLS-L**

cu modul luminos cu leduri și  
obturator aspectuos de lumină  
Înălțime 1080 mm

Clasă de eficiență energetică: A



Mască  
estetică

Lumină albă  
caldă

Lumină albă  
neutră

### **Module de iluminat cu leduri**

La modulele luminoase puteți alege între lumina albă caldă sau cea neutră. Un accent vizual deosebit puteți pune cu ajutorul obturatorului opțional din aluminiu.



### **Iluminat cu LED-uri pentru uși**

Bagheta luminoasă cu LED-uri, cu o lumină de un alb natural, va pune în valoare ușa de garaj sau cea alăturată. Sistemul de prindere poate fi scurtat individual, potrivindu-se astfel la orice lățime a ușii. Vă puteți alege dacă să montați bagheta luminoasă cu LED-uri la buiandrug (imaginea de sus) sau la muchia inferioară a blatului ușii.

Distanța între LED-uri: 125 mm.

Clasă de eficiență energetică: A

# Maturitate tehnologică

## Confort și siguranță maximă



Siguranța la utilizarea ușii de garaj este printre primele priorități la Hörmann. Prin intermediul soluțiilor inovative Hörmann stabilește mereu noi standarde în acest domeniu. Acest fapt este evidențiat și de multitudinea brevetelor de invenție marca Hörmann.

**Acest lucru vă dă dumneavoastră și familiei dumneavoastră un sentiment de siguranță în viața cotidiană.**



## Caracteristici de siguranță conform standardului european 13241-1

### Siguranță împotriva prăbușirii / protecție împotriva strivirii

La Hörmann ușile secționale singure sau împreună cu sistem de acționare sunt testate și certificate conform cerințelor de siguranță ale normei europene 13241-1. Mai sigură nici nu poate fi o ușă secțională.

### Merită să faceți comparația!



Patent Hörmann

### Tehnică pe bază de arc de tracțiune cu sistem arc în arc

Ușile secționale Hörmann cu arcuri duble de tracțiune și cabluri duble din oțel pe fiecare latură asigură blatul ușii împotriva prăbușirii. Mulțumită sistemului brevetat de arc în arc, niciun arc rupt nu poate să se desprindă, să fie proiectat accidental într-o direcție sau alta și să rănească pe cineva.

Ușile secționale cu lățimi de până la 3000 mm și cu înălțimi de până la 2625 mm sunt dotate standard cu tehnica arcului de tracțiune.



Patent Hörmann

### Tehnică pe bază de arc de torsiune cu siguranță integrată împotriva ruperii arcului

Ușile secționale Hörmann cu arcuri de torsiune pe ambele laturi se caracterizează prin siguranța patentată împotriva ruperii arcului. Aceasta oprește imediat ușa la o eventuală rupere a arcului împiedicând căderea blatului de ușă. Ușile de garaj de mari dimensiuni și ușile de garaj cu ușă pietonală înglobată sau cu panouri din lemn masiv sunt livrate întotdeauna cu tehnică bazată pe arc de torsiune.



Patent Hörmann

### Ghidaj securizat al ușii în șinele de ghidare de siguranță

Rolele reglabile și patentate, suporturile stabile și șinele sigure împiedică deraierea. În felul acesta blatul ușii rămâne în siguranță sub tavan.



### Protecție la interior și exterior împotriva prinderii degetelor în balamale

Datorită formei unice a ușii nu există locuri cu pericol de strivire. Nu există un pericol de strivire nici între secțiuni, nici la balamale. Această protecție unică nu vă este oferită decât de către Hörmann.

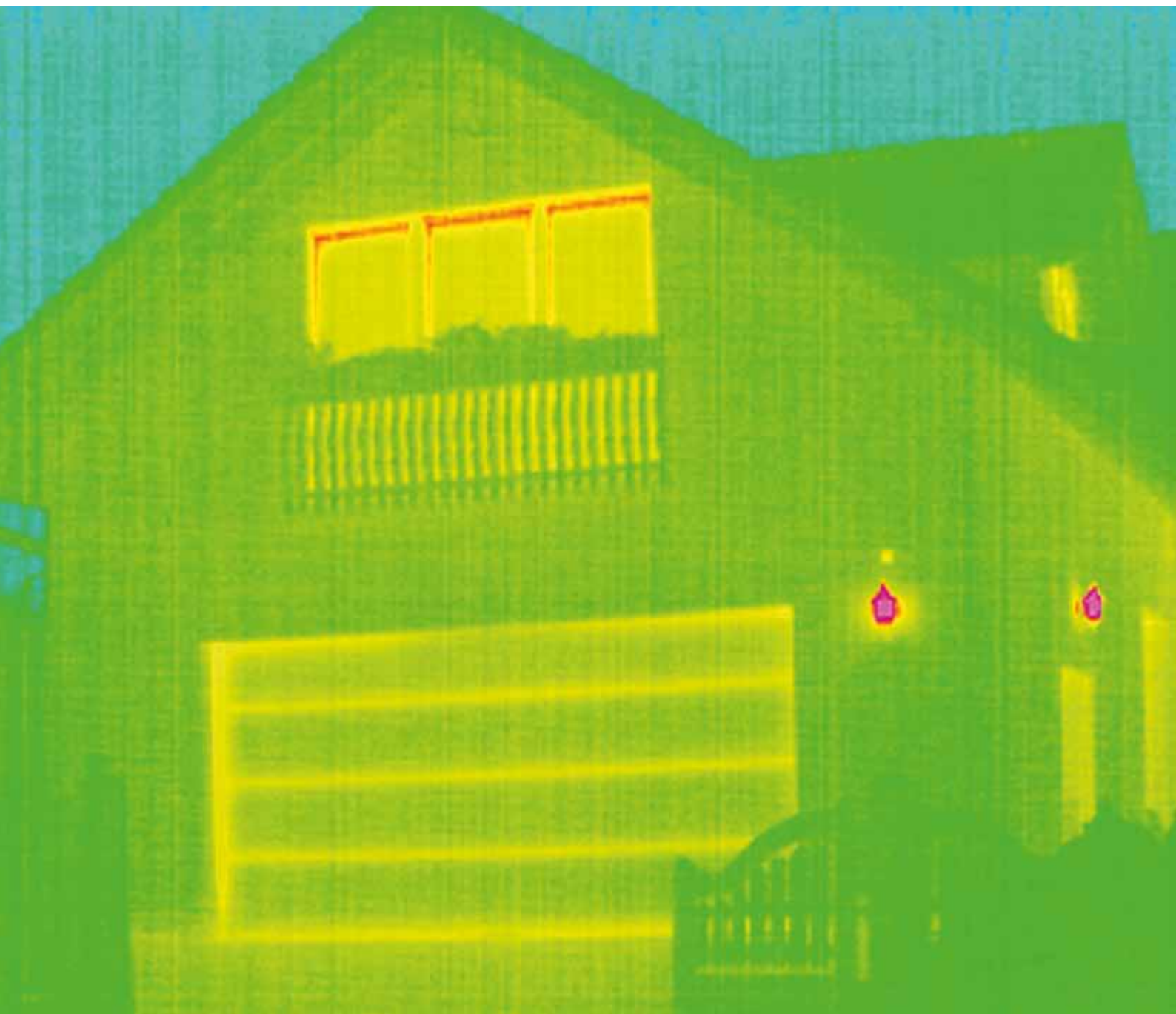


### Protecție împotriva introducerii degetelor prin tocurile laterale

La Hörmann tocul este închis complet de jos și până sus. Practic, nimeni nu poate introduce mâna în spațiul dintre blatul ușii și perete!

# Izolare termică optimă

Testate și certificate



Când garajul și locuința sunt lipite, se recomandă o ușă de garaj cu o bună izolare. Noul racord la toc ThermoFrame îmbunătățește caracteristicile de izolare deja bune ale ușilor secționale pentru garaj cu rupere termică, marca Hörmann.

**Costurile cu energia sunt rentabilizate.**





Izolatie  
termică îmbunătățită  
cu până la  
**15%\***

## ThermoFrame Izolare termică îmbunătățită la ușile secționale

Profilul din material plastic, simplu de montat împreună cu tocul ușii asigură izolarea termică a tocului și zidăriei și o îmbunătățește cu până la 15 %\*.

În plus garniturile de etanșare suplimentare dispuse pe ambele părți și în zona de sus a ușii reduc pierderea energiei termice din interiorul garajelor.

Pentru toate ușile secționale pentru garaj marca Hörmann este disponibil opțional racordul ThermoFrame la tocul ușii.



## Caracteristici de performanță conform normei europene 13241-1

Cele patru caracteristici de performanță relevante pentru uși de garaj: izolare termică, izolare fonică, etanșeitate și rezistență la presiunea vântului au fost testate și certificate.

### Izolare termică

Ușa secționată din oțel cu un singur perete LTE	
Blat ușă	U = 2,5 W/(m <sup>2</sup> ·K)
Ușă montată <sup>1)</sup>	U = 3,0 W/(m <sup>2</sup> ·K)
Ușă secționată din oțel, cu perete dublu LPU	
Secțiune	U = 0,5 W/(m <sup>2</sup> ·K)
Blat ușă	U = 0,9 W/(m <sup>2</sup> ·K)
Ușă montată <sup>1)</sup>	U = 1,4 W/(m <sup>2</sup> ·K)
Uși secționale cu panouri din lemn masiv LTH	
Blat ușă	U = 2,5 W/(m <sup>2</sup> ·K)
Ușă montată <sup>1)</sup>	U = 3,0 W/(m <sup>2</sup> ·K)

### Izolare fonică

Ușa secționată din oțel cu un singur perete LTE	R = cca. 20 dB
Ușă secționată din oțel, cu perete dublu LPU	R = cca. 25 dB

### Etanșeitate

Aer	Ușa secționată din oțel cu un singur perete LTE	Clasa 0 <sup>2)</sup>
	Ușă secționată din oțel, cu perete dublu LPU	
	Cu striaiții (în afara striaițiilor de tip L)	Clasa 2
	Ușă secționată din oțel, cu perete dublu LPU	
	Cu casete și striaiții tip L	Clasa 3
Apă	Uși secționale cu panouri din lemn masiv LTH	Clasa 0 <sup>2)</sup>
	Ușa secționată din oțel cu un singur perete LTE	Clasa 0 <sup>2)</sup>
	Ușă secționată din oțel, cu perete dublu LPU	Clasa 3 <sup>3)</sup>
	Uși secționale cu panouri din lemn masiv LTH	Clasa 0 <sup>2)</sup>

### Presiune a vântului

Ușa secționată din oțel cu un singur perete LTE	Clasa 2
Ușă secționată din oțel, cu perete dublu LPU	Clasa 3
Uși secționale cu panouri din lemn masiv LTH	Clasa 3

Clase mai înalte de presiune a vântului doar la cerere

\* La ușa secționată pentru garaj LPU cu pereți dubli cu dimensiunea: 5000 x 2125 mm

<sup>1)</sup> Coeficienții de transfer termic U sunt valabili pentru uși montate, fără elemente vitrate, cu dimensiunea 5000 x 2125 mm

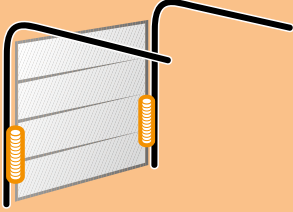
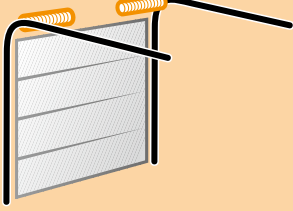
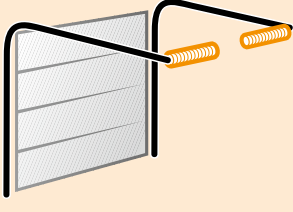

<sup>2)</sup> Uși cu fante de aerisire, la cerere, clasele 2 – 3

<sup>3)</sup> Până la presiunea apei de 70 Pa



## Tipuri de șine

## Explicații

	<p><b>Șină Z</b></p> <p>Șină cu arc de tracțiune cu tehnica arcului de tracțiune Lățimea max. 3000 mm Înălțimea max. 2625 mm</p>
	<p><b>Șină N</b></p> <p>Șină normală cu tehnica arcului de torsiune Lățimea max. 6000 mm Înălțimea max. 3000 mm</p>
	<p><b>Șină L</b></p> <p>Șină pentru buiandrug mic cu tehnica arcului de torsiune Lățimea max. 6000 mm Înălțimea max. 3000 mm</p>
	<p><b>Șină H</b></p> <p>Șine supraînălțate cu tehnica arcului de torsiune Lățimea max. 5500 mm Înălțimea max. 3000 mm</p>

În cazul în care vă interesează mai mult acest tip de șină pentru uși supraînălțate vă rugăm să vă adresați partenerului dumneavoastră Hörmann.

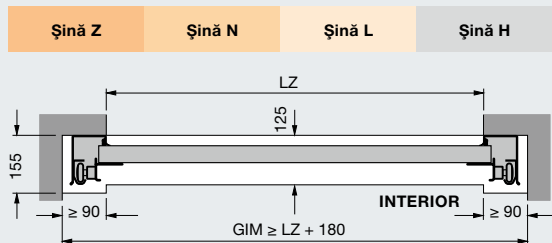
Din principiu, ușile din lemn nu se furnizează cu șină Z pentru toate dimensiunile.

LZ	Dimensiunea utilă a tocului
RM	Grilă de dimensiuni pe înălțimea ușii
RO	Înălțimea până la tavan
**	<b>Șină N:</b> cu sistem de acționare și ThermoFrame = RM + 45 mm
**	<b>Șină Z / L:</b> cu sistem de acționare și ThermoFrame = RM + 30 mm
LDH	Înălțime utilă de trecere
*	<b>Șină L:</b> La ușile cu o lățime de peste 3010 mm dimensiunea utilă de trecere scade cu alți 50 mm.
GIM et	Dimensiunea interioară a garajului Adâncime de pătrundere

# Dimensiuni și date de montaj

## Tipuri de șine și dimensiuni de construcție LPU, LTE

### Secțiune orizontală

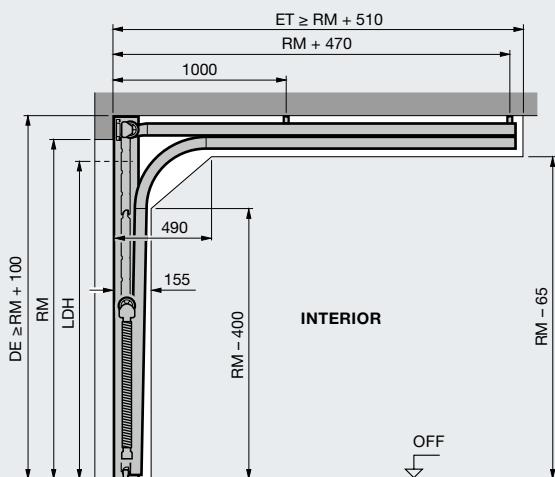


### Montarea cu șină Z, N, L

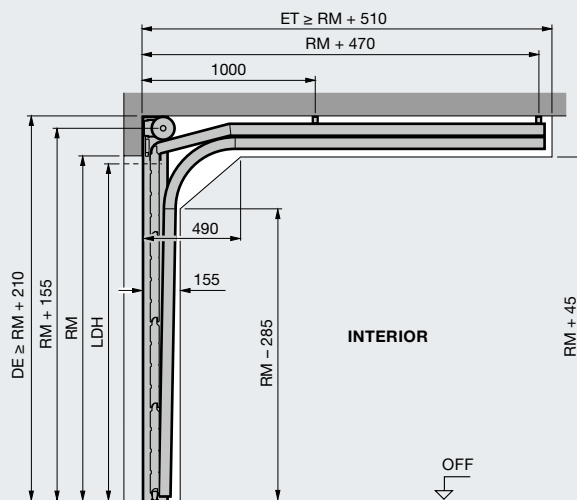
Lungime totală sisteme de acționare	Șină Z	Șină N	Șină L
<b>Uși cu sistem de acționare</b>			
Înălțimea ușii de până la	2125 (K)	3200	3200
	2250 (K)		3200
	2375 (M)	3450	3450
	2500 (M)		3450
	3000 (L)	4125	4125

### Secțiuni verticale

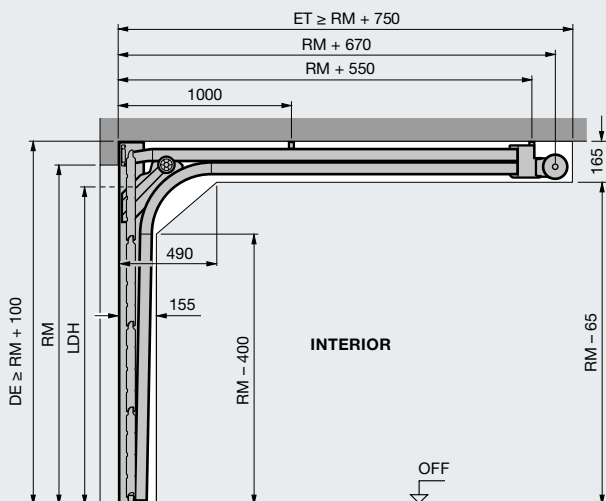
#### Șină Z



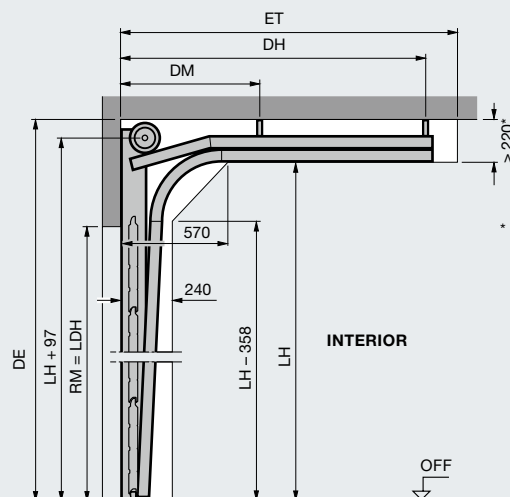
#### Șină N



#### Șină L



#### Șină H



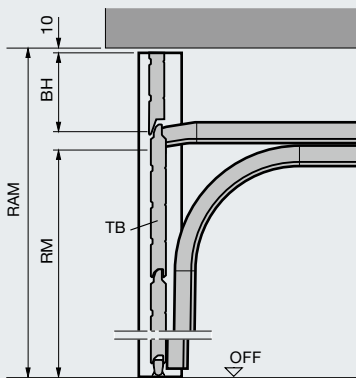
\* cu ThermoFrame ≥ 255

## Montarea cu pazie coplanară

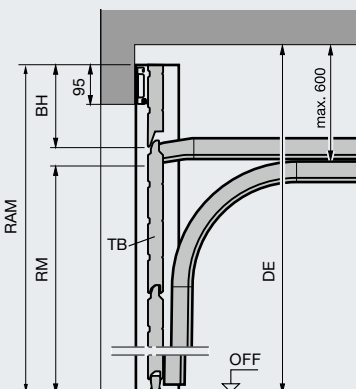
Lungime totală sisteme de acționare	Șină BZ	Șină BL	
<b>Uși cu sistem de acționare</b>			
Înălțimea ușii de până la	2125 (K)	3272	3272
	2375 (M)	3522	3522
	3000 (L)	4197	4197

## Secțiuni verticale

Șină BZ      Șină BL      fără buiandrug



Șină BZ      Șină BL      cu buiandrug mic



## Explicații

### Tije sistem acționare

K Tijă scurtă  
M Tijă mijlocie  
L Tijă lungă

### Tipuri de șine

Z Șină cu arc de tracțiune  
N Șină standard  
L Șină pentru buiandrug mic  
H Șine de culisare supraînălțate  
În cazul în care vă interesează mai mult acest tip de șină pentru uși supraînălțate vă rugăm să vă adresați partenerului dumneavoastră Hörmann.

BZ Șină cu arc de tracțiune cu pazie coplanară  
BL Șină cu buiandrug mic cu pazie coplanară

### Dimensiune de comandă

LZ Dimensiunea utilă a tocului  
RM Grilă de dimensiuni pe înălțimea ușii  
RAM Dimensiune exterioară cadru (la pazii coplanare)  
min. = RM + 240 mm  
max. = RM + 600 mm (înălțimea elementului ușii)

RO Înălțimea până la tavan

### Șină N:

Operare manuală  $\geq$  RM + 210 mm  
cu sistem de acționare  $\geq$  RM + 210 mm  
cu sistem de acționare și ThermoFrame  $\geq$  RM + 255 mm

### Șină Z / L:

Operare manuală  $\geq$  RM + 100 mm  
cu sistem de acționare  $\geq$  RM + 115 mm  
cu sistem de acționare și ThermoFrame  $\geq$  RM + 145 mm

LDH Înălțime utilă de trecere

### Șină N:

Operare manuală = RM - 50 mm  
cu sistem de acționare = RM

### Șină Z / BZ:

Operare manuală = RM - 80 mm  
cu sistem de acționare = RM - 30 mm

### Șină L / BL:

Operare manuală = RM - 100 mm  
cu sistem de acționare (LZ < 3000) = RM - 30 mm  
cu sistem de acționare (LZ > 3000) = RM - 80 mm

GIM Dimensiunea interioară a garajului  
et Adâncime de pătrundere  
TB Blat ușă  
BH Înălțimea panoului de mascare  
LH Înălțime până sub șine  
DM Agățătoare pentru plafon, mijloc  
DH Agățătoare pentru plafon, spate  
OFF Nivelul pardoselei finite

### Observație

Înainte de montarea ușilor secționale trebuie încheiate lucrările la deschiderile din zidărie și la pardoseala garajului. Spațiul liber pentru montarea ușii nu trebuie să fie traversat de conducte pentru utilități, suflante de încălzire etc.

În datele de montaj găsiți mai multe informații sau puteți întreba partenerul dumneavoastră, Hörmann.

# Dimensiuni și date de montaj

## LPU cu ușă de pietonală înglobată fără prag

○ = nu este posibil la Decograin, Micrograin, Sandgrain și Silkgrain

□ = nu este posibil la Decograin

### Gamă de dimensiuni pentru uși cu ușă pietonală înglobată și striații

Uși pietonale înglobate LPU		
Raster - înălțimea ușii (RM)	3000	
	2875 ○ ○ ○ ○ ○ ○ ○ ○ ○ ○	
	2750	
	2625 ○ ○ ○ ○ ○ ○ ○ ○ ○ ○	
	2500	
	2375	
	2250	
	2205	
	2125	
	2080	
	2000	
	1955	
	1875	
	Raster - lățimea ușii (LZ)	
		2250 2375 2500 2750 3000 3250 3500 3750 4000

### Înălțimea liberă de trecere și poziția mânerului la ușile pietonale înglobate cu striații

Uși pietonale înglobate fără vitrare	Uși pietonale înglobate cu vitrare	Poziția mânerului din punctul OFF
1955	1955	831
1871	1871	799
2155	2155	906
2055	2055	868
1955	1955	831
1855	1855	793
2123	2203	924
2075	2155	906
1999	2079	877
1955	2035	861
1875	1955	831
1827	1907	813
1747	1827	782

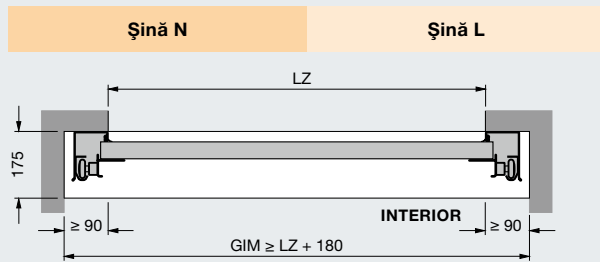
### Gamă de dimensiuni pentru uși cu ușă pietonală înglobată, cu casete

Uși pietonale înglobate LPU	
Raster - înălțimea ușii (RM)	3000
	2875 □ □ □ □ □ □ □ □ □ □
	2750 □ □ □ □ □ □ □ □ □ □
	2625 □ □ □ □ □ □ □ □ □ □
	2500
	2375
	2250
	2205 □ □ □ □ □ □ □ □ □ □
	2125
	2080 □ □ □ □ □ □ □ □ □ □
	2000
	1955 □ □ □ □ □ □ □ □ □ □
	1875
Raster - lățimea ușii (LZ)	
	2250 2500 2750 3000 3250 3500 3750 4000

### Înălțimea liberă de trecere și poziția mânerului la ușile pietonale înglobate cu casete

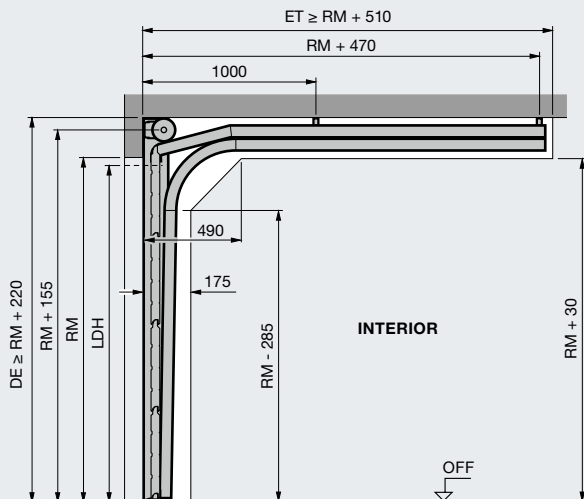
Uși pietonale înglobate	Poziția mânerului din punctul OFF
1955	831
1871	799
2155	906
2055	868
1955	831
1855	793
2203	924
2155	906
2079	877
2035	861
1955	831
1907	813
1827	782

## Secțiune orizontală

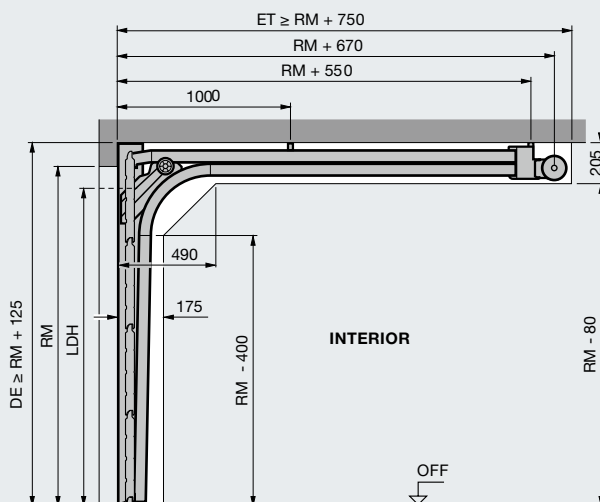


## Secțiuni verticale

### Șină N



### Șină L



## Explicații privind dimensiunile

<b>Tipuri de șine</b>	
N	Șină standard
L	Șină pentru buiandrug mic
<b>Dimensiune de comandă</b>	
LZ	Dimensiunea utilă a tocului
RM	Grilă de dimensiuni pe înălțimea ușii
RO	Înălțimea până la tavan
<b>Șină N:</b>	
Operare manuală ≥ RM + 220 mm	
cu sistem de acționare ≥ RM + 235 mm	
cu sistem de acționare și ThermoFrame ≥ RM + 255 mm	
<b>Șină L:</b>	
Operare manuală ≥ RM + 125 mm	
cu sistem de acționare ≥ RM + 125 mm	
cu sistem de acționare și ThermoFrame ≥ RM + 145 mm	
LDH	Înălțime utilă de trecere
<b>Șină N:</b>	
Operare manuală = RM - 160 mm	
cu sistem de acționare = RM - 100 mm	
<b>Șină L:</b>	
Operare manuală = RM - 160 mm	
cu sistem de acționare = RM - 160 mm	
GIM	Dimensiunea interioară a garajului
et	Adâncime de pătrundere
OFF	Nivelul pardoselei finite

### Observație

Înălțimea deschiderii din zidărie nu poate să fie mai mică decât dimensiunea de comandă a ușii (RM), altminteri ușa pietonală înglobată nu se poate deschide.

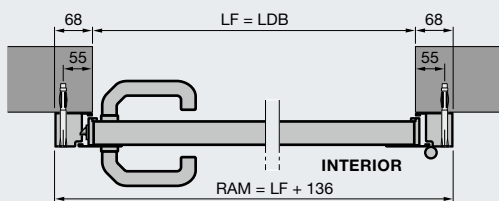
### Montare cu ThermoFrame

La montarea cu ThermoFrame  
LDB = LZ - 12 mm  
La montarea cu ThermoFrame și profiluri de acoperire a ramei  
LDB = LZ - 15 mm  
la montarea cu ThermoFrame și cu sistem de acționare  
Șină N + 20 mm  
Șină L + 20 mm

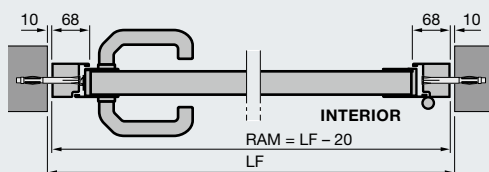
# Dimensiuni și date de montaj

## Uși alăturate din oțel și lemn masiv

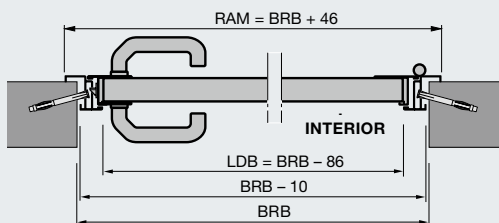
### Secțiuni orizontale



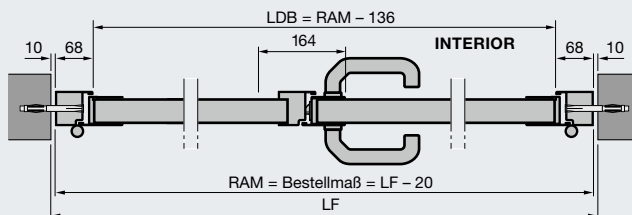
Ușă alăturată cu toc bloc din aluminiu, profil de tip 1  
Montaj în spatele deschiderii



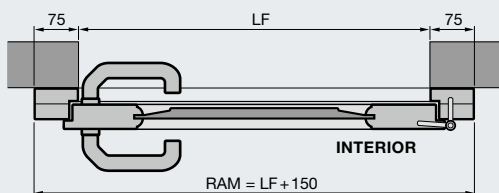
Ușă alăturată cu toc bloc din aluminiu, profil de tip 2  
Montaj în deschidere



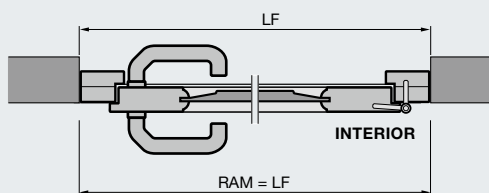
Ușă alăturată cu toc de colț din aluminiu, profil de tip 3  
Deschidere la exterior



Ușă alăturată cu 2 canaturi, cu toc bloc din aluminiu, profil de tip 2  
Montaj în deschidere

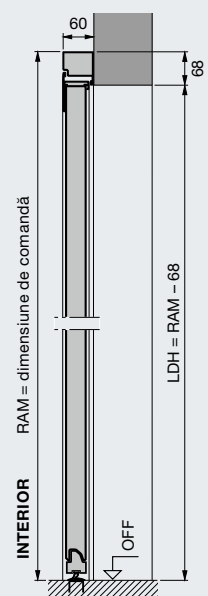


Ușă alăturată din lemn masiv  
Montaj în spatele deschiderii

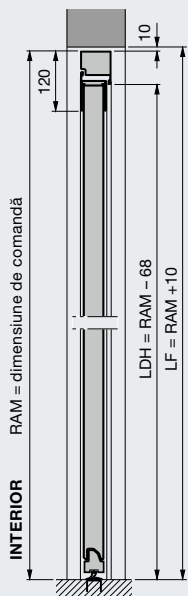


Ușă alăturată din lemn masiv  
Montaj în deschidere

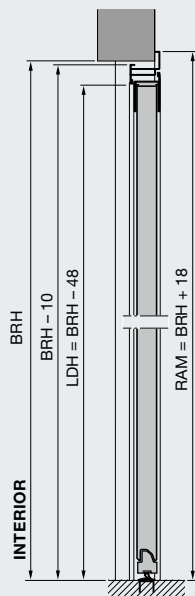
### Secțiuni verticale



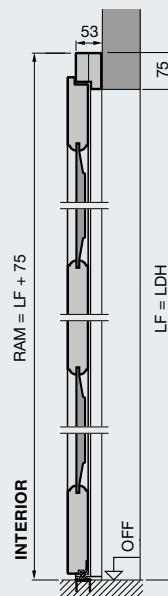
Ușă alăturată cu toc bloc din aluminiu, profil de tip 2  
Montaj în spatele deschiderii



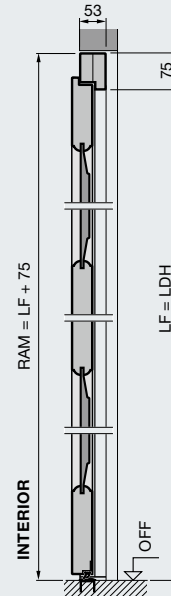
Ușă alăturată cu toc bloc din aluminiu, profil de tip 2  
Montaj în deschidere



Ușă alăturată cu toc de colț din aluminiu, profil de tip 2  
Deschidere la exterior



Ușă alăturată din lemn masiv  
Montaj în spatele deschiderii



Ușă alăturată din lemn masiv  
Montaj în deschidere



## Dimensiuni standard, uși alăturate din oțel

Dimensiune de comandă = RAM	Deschidere utilă în structură a deschiderii	Poziția mânerului*		
		P1	P2	P3

### Toc bloc, montaj în spatele deschiderii din zidărie (dimensiune de comandă = RAM) Profil de tip 1 (numai cu deschidere spre interior) și profil de tip 2

Dimensiune de comandă	Deschidere utilă în structură	P1	P2	P3
990 × 2058	855 – 875 × 1990 – 2000	955	1050	
990 × 2183	855 – 875 × 2115 – 2125	1010	1050	
1115 × 2058	980 – 1000 × 1990 – 2000	955	1050	
1115 × 2183	980 – 1000 × 2115 – 2125	1010	1050	

### Toc bloc, montaj în deschiderea din zidărie (dimensiune de comandă = RAM) Profil de tip 2 (numai cu striație de tip S, M, L)

Dimensiune de comandă	Deschidere utilă în structură	P1	P2	P3
855 × 1990	875 × 2000		1050	
855 × 2115	875 × 2125		1050	
980 × 1990	1000 × 2000		1050	
980 × 2115	1000 × 2125		1050	

### Toc de colț, deschidere spre interior (dimensiune de comandă = BRB × BRM) Profil de tip 1 (numai cu striații de tip S, M și L) și profil de tip 2

Dimensiune de comandă	Deschidere utilă în structură	P1	P2	P3
875 × 2000		955	1050	
875 × 2125		1010	1050	
1000 × 2000		955	1050	
1000 × 2125		1010	1050	

### Toc de colț, deschidere la exterior (dimensiune de comandă = BRB × BRM) Profil de tip 2 (numai striații de tip S, M și L) și profil de tip 3

Dimensiune de comandă	Deschidere utilă în structură	P1	P2	P3
875 × 2000			1050	955
875 × 2125			1050	1010
1000 × 2000			1050	955
1000 × 2125			1050	1010

## Dimensiuni standard, uși alăturate din lemn masiv

Dimensiune de comandă = RAM	Deschidere utilă în structură a deschiderii	Poziția mânerului*
-----------------------------	---	--------------------

### Montaj în spatele deschiderii din zidărie (dimensiune de comandă = RAM) (Striații de tip S, M, L, casetă)

Dimensiune de comandă	Deschidere utilă în structură	Poziția mânerului*
1005 × 2190	855 – 875 × 2115 – 2125	1050
1130 × 2190	980 – 1000 × 2115 – 2125	1050

### Montaj în spatele deschiderii din zidărie (dimensiune de comandă = RAM) (modele 401, 403, 404, 405)

Dimensiune de comandă	Deschidere utilă în structură	Poziția mânerului*
1130 × 2190	980 – 1000 × 2115 – 2125	1050

## Explicații

P1 Tip de profil 1 (ramă îngustă a canatului)  
P2 Tip de profil 2 (ramă lată a canatului)  
P3 Tip de profil 3 (ramă îngustă a canatului)

LDB Lățime utilă de trecere  
LDH Înălțime liberă de trecere  
RAM Dimensiune pe exterior ramă  
LF Dimensiunea zidului  
BRM Dimensiune de construcție  
BRB Lățime de construcție  
BRH Înălțime de construcție  
OFF Nivelul pardoselei finite

### Dimensiuni speciale

Uși alăturate cu un canat, la cerere  
Uși alăturate cu 2 canaturi:  
1200 – 2558 × 1960 – 2558

\* Pozițiile mânerului pentru dimensiuni speciale se găsesc în datele de montaj.



# Bucurați-vă de calitatea Hörmann

Pentru orice domeniu de utilizare, pentru construcții noi și modernizare

**Cu firma Hörmann puteți planifica totul optim. Soluțiile adaptate cu atenție vă oferă produse de top în orice domeniu cu un grad înalt de funcționalitate.**

## Uși de garaj

Adaptate optim la arhitectura casei dumneavoastră: uși basculante sau uși secționale din oțel sau lemn.

## Sisteme de acționare pentru porți

Bucurați-vă de cel mai înalt grad de confort și siguranță prin rezistența la efracție: sistemele de acționare Hörmann pentru uși de garaj și porți de intrare în curte.

## Uși de intrare în locuințe

În programul nostru cuprinzător de uși de intrare în locuințe veți găsi modelul potrivit dorințelor dumneavoastră, pentru orice necesitate și exigență.

## Uși din oțel

Uși solide pentru tot cuprinsul casei dumneavoastră, de la pivniță până la pod.

## Tocuri

Alegeți din programul cuprinzător pentru construcții noi, extinderi și modernizări.



Uși de garaj și sisteme de acționare



Ușă de intrare în locuință ThermoPro



Uși din oțel

[www.hoermann.com](http://www.hoermann.com)

# Hörmann: Calitate fără compromisuri



Hörmann: Calitate fără compromisuri



Hörmann KG Antriebstechnik, Germania



Hörmann KG Brandis, Germania



Hörmann KG Brockhagen, Germania



Hörmann KG Dissen, Germania



Hörmann KG Eckelhausen, Germania



Hörmann KG Freisen, Germania



Hörmann KG Ichtshausen, Germania



Hörmann KG Werne, Germania



Hörmann Genk NV, Belgia



Hörmann Alkmaar B.V., Olanda



Hörmann Legnica Sp. z o.o., Polonia



Hörmann Beijing, China



Hörmann Tianjin, China



Hörmann LLC, Montgomery IL, SUA



Hörmann Flexon LLC, Burgettstown PA, SUA

Ca unic producător pe piața internațională grupul HÖRMANN oferă toate elementele de construcție importante dintr-o singură sursă. Ele sunt produse în fabrici specializate cu o tehnologie de fabricație de ultimă oră. Prin rețeaua sa de distribuție și service în Europa, precum și prezența sa în SUA și China, Hörmann este puternicul dumneavoastră partener internațional în domeniul elementelor de construcții, cu o calitate fără compromisuri.

**UȘI DE GARAJ**

**ACȚIONĂRI**

**UȘI INDUSTRIALE**

**TEHNICA DE ÎNCĂRCARE**

**UȘI**

**TOCURI**

