

ST-30 Τόρνοι με άξονα Y



Τα κέντρα τόννευσης υψηλής απόδοσης

Άτρακτος υψηλής ροπής που περιστρέφεται στις 3 400 σ.α.λ. και Vector drive ισχύος 22,4 kW

Προγραμματισμός ISO standard G-code με το φιλικό προς το χρήστη και πλήρες σε λειτουργίες σύστημα ελέγχου CNC της Haas ή χρήση του προαιρετικού διαισθητικού συστήματος προγραμματισμού



Άτρακτος υψηλής ταχύτητας που περιστρέφεται στις 4 500 σ.α.λ. και διπλό Vector drive ισχύος 22,4 kW

Διαδρομή ± 51 mm κατά τον άξονα Y για έκκεντρα τορναρίσματα, διατρήσεις και σπειροτομήσεις

Διατίθεται γρεζομεταφορέας τύπου ιμάντα

Εγγύηση: 1 έτος για τα εξαρτήματα και την εργασία

[Βασικά χαρακτηριστικά]

- Υδραυλικό τσωκ 254 mm
- Άκρο ατράκτου τύπου A2-6
- Χωρητικότητα μπάρας 76 mm
- Διαδρομή ± 51 mm κατά τον άξονα Y
- Σύστημα εργαλείων φρέζας άξονα C
- Έγχρωμη οθόνη LCD 15" με θύρα USB
- Μνήμη προγράμματος 1 MB
- Κοχλιοτόμηση χωρίς κολαουζιέρα
- Κατασκευάζεται στις Η.Π.Α.

[ST-30Y]

- Μέγ. Δυνατότητα κατεργασίας 457 x 584 mm
- Άτρακτος που περιστρέφεται στις 3 400 σ.α.λ.
- Vector Drive ισχύος 22,4 kW
- Μύλος τύπου BOT/VDI 12 θέσεων

[ST-30SSY]

- Μέγ. δυναμικότητα 406 x 584 mm
- Άτρακτος που περιστρέφεται στις 4 500 σ.α.λ.
- Vector Drive ισχύος 22,4 kW
- Μύλος τύπου BOT/VDI 24 θέσεων

[Προαιρετικός εξοπλισμός] partial list

- Προγραμματιζόμενη υδραυλική "κουκουβάγια"
- Συστήματα παροχής ψυκτικού υγρού σε υψηλή πίεση
- Αυτόματο σύστημα μέτρησης του εργαλείου
- Γρεζομεταφορέας τύπου ιμάντα
- Θύρα Ethernet
- Διαισθητικό σύστημα προγραμματισμού Haas
- Τροφοδότης μπάρας με σερβομηχανισμό
- Αυτόματη απαγωγή εργοτεμαχείου



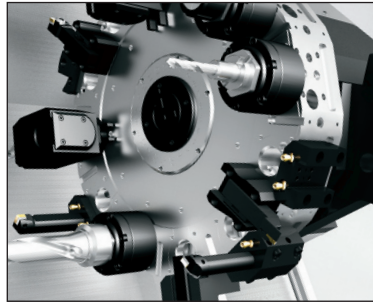
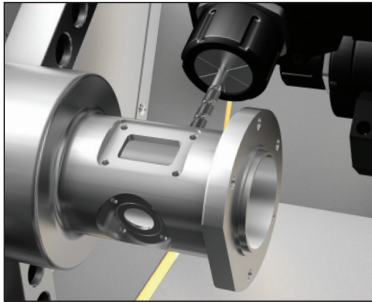
ST-30 Τόρνοι με άξονα Y

Τα κέντρα τόννευσης υψηλής απόδοσης



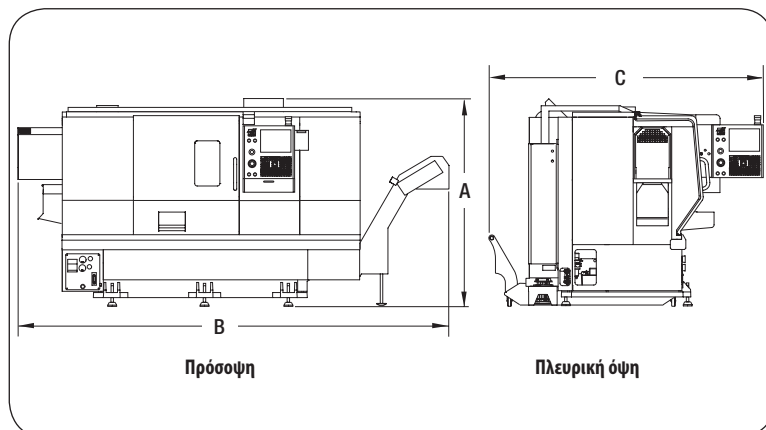
Η δυνατότητα περιστροφής και τριβίσεως σύνθετων εξαρτημάτων και εκτέλεσης πολλαπλών εργασιών στην ίδια μηχανή αυξάνει τη διεκπεραιωσιμότητα, μειώνει τους αναγκαίους χειρισμούς και βελτιώνει την ακρίβεια.

Τα κέντρα τόννευσης της σειράς ST-30 με άξονα Y της Haas διαθέτουν διαδρομή μήκους 101 χιλ. κατά τον άξονα Y (±51 χιλ. από τον κεντρικό άξονα) για έκκεντρα τριβίσεματα, διατρήσεις και σπειροτομήσεις, ενώ παραδίδονται με εξοπλισμό εργαλεία φρέζας υψηλής ροπής και έναν άξονα C με υποβοήθηση σερβομηχανισμού για πολυχρηστικές λειτουργίες σε 4 άξονες, στο βασικό εξοπλισμό τους. Διατίθενται σε βασική και Super Speed διαμόρφωση.



Η μεγαλύτερη διαδρομή κατά τον άξονα Y σε συνδυασμό με το υψηλής ροπής σύστημα εργαλείων φρέζας και την κίνηση κατά τον άξονα C επιτρέπουν την εκτέλεση πολλών εργασιών με μία και μοναδική αρχική ρύθμιση, για τη μείωση του χρόνου επεξεργασίας κάθε εξαρτήματος και αύξηση της ακρίβειας.

Και οι δύο μηχανές με άξονα Y είναι εξοπλισμένες με υβριδικό μύλο που δέχεται εργαλεία BOT, OD και VDI 40. Το ST-30Y διαθέτει μύλο 12 θέσεων, ενώ το ST-30SSY διαθέτει μύλο 24 θέσεων.



Διαστάσεις λειτουργίας

ST-30Y/ST-30SSY

A.	Μέγιστο ύψος λειτουργίας	2 108 mm
B.	Μέγιστο πλάτος λειτουργίας**	4 521 mm
C.	Μέγιστο βάθος λειτουργίας***	3 048 mm

** Με το προαιρετικό κιβώτιο μετάδοσης, προσθέστε άλλα 305 mm.

*** Με το σύστημα ελέγχου μετατοπιμένο προς τα εμπρός και το δοχείο ψυκτικού μέσου στη θέση του. Για να ανοίξετε τον πίσω πίνακα για σέρβις, απαιτούνται επιπλέον 381 mm.

[Προδιαγραφές]

Δυναμικότητες	ST-30Y	ST-30SSY
Μέγεθος τσιγκ	254 mm	254 mm
Μέγιστη διάμετρος κοπής	457 mm	406 mm
Μέγιστο μήκος κοπής without workholding	584 mm	584 mm
Βασική χωρητικότητα μπάρας	76 mm	76 mm

Άτρακτος

Μέγιστη ταχύτητα περιστροφής	3 400 σ.α.λ.	4 800 σ.α.λ.
Μέγιστη ονομαστική ισχύς κινητήρα	22,4 kW	22,4 kW
Μέγιστη ροπή	407 Nm στις 500 σ.α.λ.	373 Nm στις 600 σ.α.λ.
Μέγιστη ροπή με προαιρετικό κιβώτιο μετάδοσης	1 356 Nm στις 150 σ.α.λ.	—
Ρύγχος ατράκτου	A2-6	A2-6
Διάμετρος οπής ατράκτου	88,9 mm	88,9 mm

Διάμετρος κατεργασίας

Πάνω από το σελόρτ	806 mm	806 mm
Πάνω από την εγκάρσια γλίστρα ¹	527 mm	527 mm
Πάνω από την "κουκουβάγια"	584 mm	584 mm

Διαδρομές και προώσεις

Άξονας X	318 mm	318 mm
Άξονας Y	±51 mm	±51 mm
Άξονας Z	584 mm	584 mm
Ταχείες μετατοπίσεις άξονα X	12 μ./λεπτό	12 μ./λεπτό
Ταχείες μετατοπίσεις άξονα Y	12 μ./λεπτό	12 μ./λεπτό
Ταχείες μετατοπίσεις άξονα Z	24,0 μ./λεπτό	30,5 μ./λεπτό

Γενικά

Παροχή ρεύματος - τριφασική	354 - 488 VAC	354 - 488 VAC
-----------------------------	---------------	---------------

¹ With Y-axis at 0



ISO 9001:2008

Prices and specifications subject to change without notice.
Not responsible for typographical errors.
Machines shown with optional equipment.