

Santon switches

Catalogue



 **santon**
WWW.SANTONSWITCHGEAR.COM

- katalog santon schalter • catalogue commutateurs à santon • catalogus santon schakelaars
- catalogo interruptori a santon • interruptor de santon de catálogo

INTRODUCTION

★ This catalogue includes a number of more popular items of switches, including functional diagram, type number and dimension sketch. However, it only represents a small random selection from an almost inexhaustible range of possibilities. So, please do not hesitate to contact us, should it not include your desired type.

Doing so, it would be helpful to use a copy of the enquiryform on page 37.

★ In the tables, the switches are arranged according to their thermal nominal current (Ith). Data regarding other application categories are listed on page 3.

★ Column X mm lists the length of the total number of switchelements. These dimensions complement the dimensioned sketches on page 33.

★ In the event that an escutcheonplate is required, this should be clearly indicated on the order. Handles are always included in the delivery.

CONTENTS

Technical data	page 3
On – Off switches	page 5
Change-over switches	page 9
Step switches	page 17
Group switches	page 25
Meter switches	page 27
Motor switches	page 29
Spring return switches	page 31
Dimensioned sketches	page 33
Enquiry-form	page 37
Directions for use	page 38

EINLEITUNG

★ In diesem Katalog ist eine Anzahl häufig vorkommender Schalter mit Schaltabwicklung, Typennummer und Maß-Skizze enthalten. Dennoch ist dies nicht mehr als nur ein Beispiel aus den nahezu unbegrenzten Möglichkeiten. Setzen Sie sich daher unbedingt mit uns in Verbindung, wenn Sie hierin nicht die gewünschte Ausführung finden.

Bitte benutzen Sie dabei eine Kopie des Anfrageformulars von Seite 37.

★ In den Tabellen sind die Schalter nach ihrem thermischen Nominalstrom (Ith) geordnet. Angaben über andere Anwendungskategorien sind auf Seite 3 aufgeführt.

★ In der Spalte X mm wird die Länge der gesamten Schalterelemente angegeben. Dieses Format ergänzt die Maß-Skizzen auf Seite 33.

★ Wenn eine Frontplatte erwünscht ist, bitten wir Sie dies ausdrücklich auf Ihrer Bestellung anzugeben. Knebel werden immer mitgeliefert.

INHALT

Technische Daten	Seite 3
Ausschalter	Seite 5
Wechselschalter	Seite 9
Stufenschalter	Seite 17
Gruppenschalter	Seite 25
Messerschalter	Seite 27
Motorschalter	Seite 29
Schalter mit Rückfederung	Seite 31
Maß-Skizzen	Seite 33
Anfrageformular	Seite 37
Gebrauchsanweisung	Seite 38

INTRODUCTION

★ Cette catalogue comprend un certain nombre d'interrupteurs, avec schéma de fonctionnement, numéro de référence et croquis coté. Cependant, il s'agit seulement d'un choix parmi les possibilités quasiment illimitées. M'hésitez donc pas à prendre contact avec nous si vous n'y trouvez pas le type que vous cherchez.

En ce cas veuillez faire usage d'une copie de la formule de la page 37.

★ Dans les tableaux, les interrupteurs sont rangés d'après leur courant nominal thermique (Ith). Les données concernant les autres catégories d'application se trouvent dans la page 3.

★ La colonne X mm donne la longueur de l'ensemble des éléments de commutation. Cette mesure complète les croquis cotés de la page 33.

★ Si vous désirez un plastron, prière de le mentionner expressément lors de la commande. les manettes font partie de la livraison.

SOMMAIRE

Information technique	page 3
Interrupteurs	page 5
Inverseurs	page 9
Commutateurs multi directions	page 17
Commutateurs de groupe	page 25
Commutateurs de V mètre/A mètre	page 27
Commutateurs de moteurs	page 29
Commutateurs avec rappel	page 31
Dimensions	page 33
Demande de prix	page 37
Mode d'emploi	page 38

INLEIDING

★ In deze catalogus is een aantal veel voorkomende schakelaars met functieschema, typenummer en maatschets opgenomen.

Het overzicht is slechts een greep uit de haast onbeperkte mogelijkheden. Aarzel dus niet om contact met ons op te nemen, als u in deze catalogus niet het gewenste type schakelaar vindt. U kunt daartoe een kopie van het aanvraagformulier op pagina 37 gebruiken.

* In de tabellen zijn de schakelaars gerangschikt naar hun thermische nominaalstroom (Ith). Gegevens over andere toepassingscategorieën zijn vermeld op pagina 3.

★ In de kolom X mm wordt de lengte van de gezamenlijke schakelementen gegeven. Deze maat compleeteert de maatschetsen op pagina 33.

★ Als een standenplaat gewenst is, dient deze uitdrukkelijk op uw bestelling vermeld te worden. Knoppen worden standaard meegeleverd.

INHOUD

Technische gegevens	pagina 3
Aan – Uitschakelaars	pagina 5
Omschakelaars	pagina 9
Stapschakelaars	pagina 17
Groepschakelaars	pagina 25
Meterschakelaars	pagina 27
Motorschakelaars	pagina 29
Schakelaars met terugvering	pagina 31
Maatschetsen	pagina 33
Aanvraagformulier	pagina 37
Gebruiksaanwijzing	pagina 38

INTRODUZIONE

★ In del catalogo si trovano raccolti alcuni commutatori molto comuni, con il rispettivo schema delle funzioni, il numro di tipo e un disegno delle dimensioni. questi commutatori formano pero solo una selezione delle possibilità quasi limitate che siamo in grado di offrirvi. Non esitate quindi a contattarci qualora non troviate qui il tipo desiderato.

Potrebbe essere pratico usare a tale scopo una copia della pag. 37.

★ Nelle tabelle i commutatori si trivano in ordine di corrente nominale termica (Ith). I dati di altre categorie di applicazione si trovano nella pag. 3.

★ Nella colonne X mm si indica la lunghezza degli elementi complessivi di commutazione.

Questa dimensione costituisce il complemento dei disegni delle dimensioni nella pag. 33.

★ Se si desidera una mostrina indicante le posizioni del commutatore, preghiamo di specificare ciò esplicitamente nell'ordine. I commutatori vengono forniti con manopole.

INDICE

Informazioni tecniche	pag. 3
Interruttori	pag. 5
Commutatori 2 vie	pag. 9
Commutatori 2, 3 et 4 vie	pag. 17
Commutatori di gruppo	pag. 25
Commutatori per strumenti misura	pag. 27
Commutatori per motore	pag. 29
Commutatori con ritorno automatico	pag. 31
Dimensioni sketches	pag. 33
Richiesta di prezzi	pag. 37
Istruzioni per l'uso	pag. 38

INTRODUCCIÓN

★ La catálogo incluye una serie de interruptores muy frecuentes con esquema de conexión, número de tipo y croquis de medida; se trata de un ejemplo tomado de una multitud de posibilidades sinfin. Por lo tanto, le rogamos a Vd. se ponga en contacto con nosotros si no encuentra el modelo deseado. Le recomendamos utilice una copia del formulario de petición en la página 37.

★ Los interruptores indicados en los cuadros están ordenados según la corriente nominal térmica (Ith).

Otras referencias a categorías de aplicación diferentes se encuentran en la página 3.

★ En el renglón X mm se indica la longitud del elemento interruptor. Este formato complementa el croquis de medida de la página 33.

★ Si Vd. dese una placa frontal, debe indicarlo expresamente en su pedido. Las muletillas siempre forman parte del suministro.

CONTENIDO

Datos técnicos	página 3
Interruptor	página 5
Conmutador	página 9
Conmutador escalonado	página 17
Interruptor de grupos	página 25
Clavija a cuchilla	página 27
Interruptor de motor	página 29
Interruptor con recuperación elástica	página 31
Croquis de medidas	página 33
Formulario de petición	página 37
Modo de empleo	página 38

Typenumber	Typebezeichnung	Numero de type	Typennummer	Numero di tipo	Denominación			
Rated insulation voltage	Nennisolationsspannung	Tension d'impulsions	Isolatiespanning	Tensione nominale d'isolamento	Tensión nominal de aislamiento	Ui		
Impulse voltage	Impulsspannung	Tension d'impulsions	Impulsspanning	Tensione d'impulso	Tensión de impulsos	Uimp		
Rated operational voltage	Nennbetriebsspannung	Tension nominale	Nominaalspanning	Tensione nominale di servizio	Tensión de régimen nominal	Ue		
Rated thermal current	Thermischer Nennstrom	Courant thermique conventionnel	Thermische duurstroom	Corrente nominale termica	Corriente nominal térmica	Ith Ithe lu		
Rated operational current	Nennbetriebsstrom	Courant nominale	Nominaalstroom	Corrente nominale di breve durata ammissibile	Corriente nominal de régimen	Ie	AC22A 690 V AC22A 525 V AC22A 525 V AC23A 440 V AC22A 440 V AC22A 415 V DC23A 250 V DC22A 250 V DC21A 250 V	
Rated operational power	Nennleistung	Courant de nominale	Nominaal vermogen	Catagoria d'impiego	Potencia nominal	Pe	AC22A 690 V AC22A 525 V AC22A 525 V AC23A 440 V AC22A 440 V AC22A 415 V DC23A 250 V DC22A 250 V DC21A 250 V	
Rated short-time current	Nennkurzeitstrom	Courant courte duree admissible	Korteduurstroom	Corrente di breve durata ammissibile	Corriente nominal de corta duración	Icw Icm	1 sec. peak	
Type of conductor Terminals: screw	Leiter type Anschluss: Schraube	Type conducteur bornes: boulon	Type geleider Aansluiting: schroef	Tipo conduttore Connessioni: caviglia	Tipe de conductor Acometida: Tornillo			
Cable cross-section: Min. Max. Advised	Kabelquerschnitt: Min. Max. Empfohlen	Couple de cable; Min. Max. Conseille	Kabelafmeting: Min. Max. Geadviseerd	Sezione del cavo: Min. Max. Raccomandato	Sección de cable: mínimo máximo Recomendado:		(H) (H/F) (F)	
Tightning torque Min. Max.	Drehmoment: Min. Max.	Embrayage: Min. Max.	Aantrekoppel: Min. Max.	Momento forza: Min. Max.	Par de motor mínimo máximo			
Smallest Citadel for 3 pole switch	Kleinste Citadel für 3 polige Schalter	Plus petit Citadel commutateur 3 pole	Kleinste Citadel voor 3 polige schakelaar	I minimi Citadel di 3 pol interruttori	Citadel mínima para interruptores de tres polos			

NOTES

H = rigid cable
F = flexible cable
K = crimp lugs
R = copper bar

All rating refer to IEC947-3.

Ratings, voltages etc. not given are available on request.

Rated thermal current Ith. This value is rated on our switches.

660V switches may differ from standard.

The maximum breaking capacity is guaranteed only with the use of terminal shrouds.

Changeover switches without 0 position may not be used for switching supplies.

KEMA Approval up to type C20H..

BEMERKUNGEN

H = hartes Kabel
F = flexibles Kabel
K = Kabelschuh
R = Kupfer Schienen

Alle leistung nach IEC947-3.

Nicht vermerkte Daten, Sonderspannungen usw. bitte Rückfrage.

Thermische Leistung Ith. Diese wird auf unsere Schalter eingepreist.

660V Schalter sind manchmal nicht Standard.

Die Maximalschaltleistung wird nur garantiert bei verwendung von Klemmabdeckungen.

Umschalter ohne 0 stellung dürfen nicht für das Umschalten von Stromspeisungen verwendet werden.

KEMA Zulassung bis zum typ C20H.

REMARQUES

H = cable ferme
F = cable flexible
K = cosse de cable
R = barre de cuivre

Toutes les valeurs rapportent IEC947-3.

Des caracteristiques non indiquees ou des voltages differents sur demande.

Courant thermique Ith. C'est le courant imprime sur nos commutateurs.

Certains commutateurs de 660V peuvent devier du standard.

La puissance de coupure est seulement garantie avec L'utilisation des capots protecteurs pour bornes.

Les commutateurs sans position 0 ne peuvent etre utilises pour la commutation d'alimentations electriques.

Label KEMA pour tous les types jusque C20H..

	SBC1.. SRP1..	SBC1H.. SRP1H..	BC1H RP1H..	SBC3.. SRP3..	BC3.. RP3..	SC6H..	C6H..	SC10H..	C10H..	SC20H..	C20H..	C20..	C30..	SC50..	C50..	C80..
V	440	440	440	440	440	440	440	440	440	440	440	440	440	440	440	440
kV	4	4	4	6	6	6	6	6	6	6	6	6	6	6	6	6
Vdc			250		250		250		250		250	250	250		250	250
Vad	440	440	440	440	440	440	440	440	440	440	440	690	690	690	690	690
A	16	25	25	40	40	63	63	125	125	250	250	300	400	500	600	800
A	16	25	25	40	40	63	63	125	125	250	250					
A	16	25	25	40	40	63	63	125	125	250	250	300	400	500	600	800
A												210	250		300	350
A												250				
A	16	25	25	40	40	63	63	100	100		175		350		500	650
A												175				
A																
A	16		25		40				100							
A							63					175	200	300	500	800
A												175	200	300	500	800
kW													205	245		346
kW													186			
kW													186	260		489
kW	8,5	14	14	23,5	23,5	37,5	37,5	61	61		108				376	
kW												108				
kW													176	235	294	476
kW	3		5		8,5				22,5							
kW							14									
kW												40	47	70	116	186
A	750	750	750	1500	1500	1500	1500	4000	5000	5000	5000	11500	11500	12500	12500	12500
kA	1,4	1,4	1,4	2,2	2,2	2,2	2,2	5,88	7,65	7,65	7,65	40	40	65	65	65
	H,F	H,F	H,F	H,F	H,F	K	K	K	K	K	K	R	R	R	R	R
	M4	M4	M4	M6	M6	M6	M6	M8	M8	M8	M8	M12	M12	M12	M12	M12
mm2	0,2	0,2	0,2	0,2	0,2											
mm2	2,5/2,5	4,4	4,4	6/25	6/25	10/25	10/25	25/50	25/50	95/120	95/120					
mm2	2,5	4	4	10	10	16	16	35	35	2x95	2x95	R20x5	R30x5	R40x5	R40x5	R60x5
Nm	1,2	1,2	1,2	2,5	2,5	3,0	3,0	6,0	6,0	6,0	6,0	14	14	14	14	14
Nm	1,5	1,5	1,5	3,0	3,0	9,5	9,5	23	23	23	23	79	79	79	79	79
	1K	1K	1K	5K	5K	8K	8K	8K	8K	9K	9K					

OPMERKINGEN

H = massieve kabel
 F = flexibele kabel
 K = kabelschoen
 R = railkoper

Alle belastingen hebben betrekking op IEC947-3.

Niet vermelde gegevens, bijzondere spanningen etc. op aanvraag.

Thermische belastbaarheid Ith. Deze waarde is op onze schakelaar aangebracht.

660V schakelaars kunnen van de standaard afwijken.

Het maximale afschakelvermogen wordt alleen gegarandeerd bij gebruik van klemafdekkingen.

Omschakelaars zonder 0 stand mogen niet worden gebruikt voor het omschakelen van voedingen.

KEMA KEUR t/m type C20H

NOTE

H = cavo rigido
 F = cavo flessibile
 K = pinza per cavi
 R = barra di rame

Tutti i valori riportati sono conformi IEC947-3.

Caratteristiche e tensioni non indicate sono disponibili a richiesta.

Corrente nominale termica Ith. Il valore e' indicato sugli interruttori.

Alcuni interruttori a 660V sono diversi dallo standard.

La potenza massima di inserimento e' solo garantita in caso di utilizzo di morsetti protetti.

Commutatori senza posizione 0 non possono essere utilizzati per la commutazione di alimentazioni elettriche.

Collaudo KEMA KEUR fino al tipo C20H.. incluso.

ANOTACIONES

H = cable duro
 F = cable flexible
 K = Terminal
 R = Regleta de cobre

Todas las potencias según IEC947.

En caso de datos omitidos, tensiones especiales etc. le rogamos se ponga en contacto con nosotros.

La potencia térmica Ith. se encuentra acuñada en los interruptores.

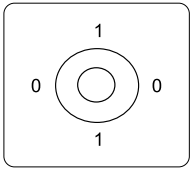
A veces los interruptores de 690 V no corresponden a la norma.

La potencia máxima de conexión solo es garantizada cuando se utilizan recubrimientos de terminales.

Conmutadores sin posición 0 se utilizan para conmutar la alimentación de corriente.

Homologación KEMA hasta el tipo C20H..

(≤25A) 21A1002.90



(≥40A) 21A3002.90

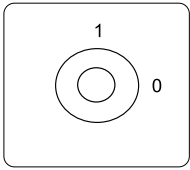
On -Off switches
Ausschalter
Interrupteurs
Aan -Uitschakelaars
Interruttori
Interruptor de

4 positions
4 Stellung
4 positions
4 standen
4 posizioni
4 posiciones

	<p>single pole (1p) einpölig (1p) unipolaire (1p) eenpölig (1p) unipolare (1p) unipolar (1p)</p>
	<p>two pole (2p) zweipölig (2p) bipolaire (2p) tweepölig (2p) bipolare (2p) bipolar (2p)</p>
	<p>three pole (3p) dreipölig (3p) tripolaire (3p) driepölig (3p) tripolare (3p) tripolar (3p)</p>
	<p>four pole (4p) vierpölig (4p) quadripolaire (4p) vierpölig (4p) quadripolare (4p) cuadripolar (4p)</p>

Ith (A) IEC947-3	Diagram Schaltbild Schéma Schema Schema Cuadro de conexiones DIN	~				~			
		Base mounting Boden Befestigung Montage en saille Bodembevestiging Montaggio in cassetta Sujeción al suelo		Panel mounting Front Befestigung Montage encastré Paneelbevestiging Montaggio retro quadro Sujeción frontal		Base mounting Boden Befestigung Montage en saille Bodembevestiging Montaggio in cassetta Sujeción al suelo		Panel mounting Front Befestigung Montage encastré Paneelbevestiging Montaggio retro quadro Sujeción frontal	
		No	X mm	No	X mm	No	X mm	No	X mm
16	1/1	SBC113	18	SRP112	12	BC112	12	RP112	12
25		SBC1H13	18	SRP1H12	12	BC1H12	12	12RP1H12	12
40		SBC312	20	SRP312	20	BC312	20	RP312	20
63		SC6H13	30	SC6H13	30	C6H13	30	C6H13	30
125		SC10H14	40	SC10H14	40	C10H14	40	C10H14	40
250		SC20H15	50	SC20H15	50	C20H15	50	C20H15	50
300		SC3012	44	SC3012	44	C3012	44	C3012	44
400		C3012	44	C3012	44	-	-	-	-
500		SC5013	66	SC5013	66	C5013	66	C5013	66
600		C5013	66	C5013	66	-	-	-	-
800	SC8016	132	SC8016	132	C8016	132	C8016	132	
1000	C8016	132	C8016	132	-	-	-	-	
16	1/2	SBC124	24	SRP123	18	BC123	18	RP123	18
25		SBC1H24	24	SRP1H23	18	BC1H23	18	RP1H23	18
40		SBC323	30	SRP323	30	BC323	30	RP323	30
63		SC6H24	40	SC6H24	40	C6H24	40	C6H24	40
125		SC10H26	60	SC10H26	60	C10H26	60	C10H26	60
250		SC20H28	80	SC20H28	80	C20H28	80	C20H28	80
300		SC3023	66	SC3023	66	C3023	66	C3023	66
400		C3023	66	C3023	66	-	-	-	-
500		SC5025	110	SC5025	110	C5025	110	C5025	110
600		C5025	110	C5025	110	-	-	-	-
800	SC80210	220	SC80210	220	C80210	220	C80210	220	
1000	C80210	220	C80210	220	-	-	-	-	
16	1/3	SBC135	30	SRP134	24	BC134	24	RP134	24
25		SBC1H35	30	SRP1H34	24	BC1H34	24	RP1H34	24
40		SBC334	40	SRP334	40	BC334	40	RP334	40
63		SC6H35	50	SC6H35	50	C6H35	50	C6H35	50
125		SC10H38	80	SC10H38	80	C10H38	80	C10H38	80
250		SC20H311	110	SC20H311	110	C20H311	110	C20H311	110
300		SC3034	88	SC3034	88	C3034	88	C3034	88
400		C3034	88	C3034	88	-	-	-	-
500		SC5037	154	SC5037	154	C5025	154	C5025	154
600		C5037	154	C5037	154	-	-	-	-
800	SC80314	308	SC80314	308	C80314	308	C80314	308	
1000	C80314	308	C80314	308	-	-	-	-	
16	1/4	SBC146	36	SRP145	30	BC146	30	RP145	30
25		SBC1H46	36	SRP1H45	30	BC1H46	30	RP1H45	30
40		SBC345	50	SRP345	50	BC345	50	RP345	50
63		SC6H46	60	SC6H46	60	C6H46	60	C6H46	60
125		SC10H410	100	SC10H410	100	C10H410	100	C10H410	100
250		SC20H414	140	SC20H414	140	C20H414	140	C20H414	140
300		SC3045	110	SC3045	110	C3045	110	C3045	110
400		C3045	110	C3045	110	-	-	-	-
500		SC5049	198	SC5049	198	C5049	198	C5049	198
600		C5049	198	C5049	198	-	-	-	-
800	SC80418	396	SC80418	396	C80418	396	C80418	396	
1000	C80418	396	C80418	396	-	-	-	-	

(≤25A) 21A1027.90



(≥40A) 21A3027.90

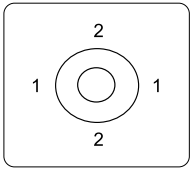
On -Off switches
Ausschalter
Interrupteurs
Aan -Uitschakelaars
Interruttori
Interruptor de

2 positions
2 Stellung
2 positions
2 standen
2 posizioni
2 posiciones

	<p>single pole (1p) einpölig (1p) unipolaire (1p) eenpölig (1p) unipolare (1p) unipolar (1p)</p>
	<p>two pole (2p) zweipölig (2p) bipolaire (2p) tweepölig (2p) bipolare (2p) bipolar (2p)</p>
	<p>three pole (3p) dreipölig (3p) tripolaire (3p) driepölig (3p) tripolare (3p) tripolar (3p)</p>
	<p>four pole (4p) vierpölig (4p) quadripolaire (4p) vierpölig (4p) quadripolare (4p) cuadripolar (4p)</p>

Ith (A) IEC947-3	Diagram Schaltbild Schéma Schema Schema Cuadro de conexiones DIN	~				~			
		Base mounting Boden Befestigung Montage en saille Bodembevestiging Montaggio in cassetta Sujeción al suelo		Panel mounting Front Befestigung Montage encastré Paneelbevestiging Montaggio retro quadro Sujeción frontal		Base mounting Boden Befestigung Montage en saille Bodembevestiging Montaggio in cassetta Sujeción al suelo		Panel mounting Front Befestigung Montage encastré Paneelbevestiging Montaggio retro quadro Sujeción frontal	
		No	X mm	No	X mm	No	X mm	No	X mm
16	1/1	SBC113B/TB	18	SRP112B/TB	12	BC112B/TB	12	RP112B/TB	12
25		SBC1H13B/TB	18	SRP1H12B/TB	12	BC1H121B/TB	12	RP1H12B/TB	12
40		SBC1312B/TB	20	SRP312B/TB	20	BC312B/TB	20	RP312B/TB	20
63		SC6H13B/TB	30	SC6H13B/TB	30	C6H13B/TB	30	C6H13B/TB	30
125		SC10H14B/TB	40	SC10H14B/TB	40	C10H14B/TB	40	C10H14B/TB	40
250		SC20H15B/TB	50	SC20H15B/TB	50	C20H15B/TB	50	C20H15B/TB	50
300		SC3012B/TB	44	SC3012B/TB	44	C3012B/TB	44	C3012B/TB	44
400		C3012B/TB	44	C3012B/TB	44	-	-	-	-
500		SC5013B/TB	66	SC5013B/TB	66	C5013B/TB	66	C5013B/TB	66
600	C5013B/TB	66	C5013B/TB	66	-	-	-	-	
800	SC8016B/TB	132	SC8016B/TB	132	C8016B/TB	132	C8016B/TB	132	
1000	C8016B/TB	132	C8016B/TB	132	-	-	-	-	
16	1/2	SBC124B/TB	24	SRP123B/TB	18	BC123B/TB	18	RP123B/TB	18
25		SBC1H24B/TB	24	SRP1H23B/TB	18	BC1H23B/TB	18	RP1H23B/TB	18
40		SBC323B/TB	30	SRP323B/TB	30	BC323B/TB	30	RP323B/TB	30
63		SC6H24B/TB	40	SC6H24B/TB	40	C6H24B/TB	40	C6H24B/TB	40
125		SC10H26B/TB	60	SC10H26B/TB	60	C10H26B/TB	60	C10H26B/TB	60
250		SC20H28B/TB	80	SC20H28B/TB	80	CR20H28B/TB	80	CR20H28B/TB	80
300		SC3023B/TB	66	SC3023B/TB	66	C3023B/TB	66	C3023B/TB	66
400		C3023B/TB	66	C3023B/TB	66	-	-	-	-
500		SC5025B/TB	110	SC5025B/TB	110	C5025B/TB	110	C5025B/TB	110
600	C5025B/TB	110	C5025B/TB	110	-	-	-	-	
800	SC80210B/TB	220	SC80210B/TB	220	C80210B/TB	220	C80210B/TB	220	
1000	C80210B/TB	220	C80210B/TB	220	-	-	-	-	
16	1/3	SBC135B/TB	30	SRP134B/TB	24	BC134B/TB	24	RP134B/TB	24
25		SBC1H35B/TB	30	SRP1H34B/TB	24	BC1H34B/TB	24	RP1H34B/TB	24
40		SBC334B/TB	40	SRP334B/TB	40	BC334B/TB	40	RP334B/TB	40
63		SC6H35B/TB	50	SC6H35B/TB	50	C6H35B/TB	50	C6H35B/TB	50
125		SC10H38B/TB	80	SC10H38B/TB	80	C10H38B/TB	80	C10H38B/TB	80
250		SC20H311B/TB	110	SC20H311B/TB	110	C20H311B/TB	110	C20H311B/TB	110
300		SC3034B/TB	88	SC3034B/TB	88	C3034B/TB	88	C3034B/TB	88
400		C3034B/TB	88	C3034B/TB	88	-	-	-	-
500		SC5037B/TB	154	SC5037B/TB	154	C5037B/TB	154	C5037B/TB	154
600	C5037B/TB	154	C5037B/TB	154	-	-	-	-	
800	SC80314B/TB	308	SC80314B/TB	308	C80314B/TB	308	C80314B/TB	308	
1000	C80314B/TB	308	C80314B/TB	308	-	-	-	-	
16	1/4	SBC146B/TB	36	SRP145B/TB	30	BC145B/TB	30	IRP145B/TB	30
25		SBC1H46B/TB	36	SRP1H45B/TB	30	BC1H45B/TB	30	RP1H45B/TB	30
40		SBC345B/TB	50	SRP345B/TB	50	BC345B/TB	50	RP345B/TB	50
63		SC6H46B/TB	60	SC6H46B/TB	60	C6H46B/TB	60	C6H46B/TB	60
125		SC10H410B/TB	100	SC10H410B/TB	100	C10H410B/TB	100	C10H410B/TB	100
250		SC20H414B/TB	140	SC20H414B/TB	140	C20H414B/TB	140	C20H414B/TB	140
300		SC3045B/TB	110	SC3045B/TB	110	C3045B/TB	110	C3045B/TB	110
400		C3045B/TB	110	C3045B/TB	110	-	-	-	-
500		SC5049B/TB	198	SC5049B/TB	198	C5049B/TB	198	C5049B/TB	198
600	C5049B/TB	198	C5049B/TB	198	-	-	-	-	
800	SC80418B/TB	396	SC80418B/TB	396	C80418B/TB	396	C80418B/TB	396	
1000	C803418B/TB	396	C803418B/TB	396	-	-	-	-	

(≤25A) 21A1008.90



Changeover switches
Wechselschalter
Inverseurs
Omschakelaars
Deviatori 2 vie
Conmutador alternativo

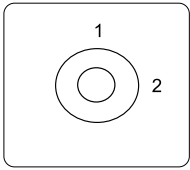
without 0 4 positions
ohne 0 4 Stellung
sans 0 4 positions
zonder 0 4 standen
senza 0 4 posizioni
sin 0 4 posiciones

(≥40A) 21A3008.90

	<p>single pole (1p) einpilig (1p) unipolaire (1p) eenpilig (1p) unipolare (1p) unipolar (1p)</p>
	<p>two pole (2p) zweipilig (2p) bipolaire (2p) tweepilig (2p) bipolare (2p) bipolar (2p)</p>
	<p>three pole (3p) dreipilig (3p) tripolaire (3p) driepilig (3p) tripolare (3p) tripolar (3p)</p>
	<p>four pole (4p) vierpilig (4p) quadripolaire (4p) vierpilig (4p) quadripolare (4p) cuadripolar (4p)</p>

Ith (A) IEC947-3	Diagram Schaltbild Schéma Schema Schema Cuadro de conexiones DIN	~				~			
		Base mounting Boden Befestigung Montage en saille Bodembevestiging Montaggio in cassetta Sujeción al suelo		Panel mounting Front Befestigung Montage encastré Paneelbevestiging Montaggio retro quadro Sujeción frontal		Base mounting Boden Befestigung Montage en saille Bodembevestiging Montaggio in cassetta Sujeción al suelo		Panel mounting Front Befestigung Montage encastré Paneelbevestiging Montaggio retro quadro Sujeción frontal	
		No	X mm	No	X mm	No	X mm	No	X mm
16	1/1	SBC113A	18	SRP113A	18	BC113A	18	RP113A	18
25		SBC1H13A	18	SRP1H13A	18	BC1H13A	18	RP1H13A	18
40		SBC313A	30	SRP313A	30	BC313A	30	RP313A	30
63		SC6H13A	30	SC6H13A	30	C6H13A	30	C6H13A	30
125		SC10H14A	40	SC10H14A	40	C10H14A	40	C10H14A	40
250		SC20H15A	50	SC20H15A	50	C20H15A	50	C20H15A	50
300		SC3013A	66	SC3013A	66	C3013A	66	C3013A	66
400		C3013A	66	C3013A	66	-	-	-	-
500		SC5015A	110	SC5015A	110	C5015A	110	C5015A	110
600		C5015A	110	C5015A	110	-	-	-	-
800	SC80110A	220	SC80110A	220	C80110A	220	C80110A	220	
1000	C80110A	220	C80110A	220	-	-	-	-	
16	1/2	SBC125A	30	SRP125A	30	BC125A	30	RP125A	30
25		SBC1H25A	30	SRP1H25A	30	BC1H25A	30	RP1H25A	30
40		SBC327A	70	SRP327A	60	BC327A	70	RP327A	60
63		SC6H25A	50	SC6H25A	50	C6H25A	50	C6H25A	50
125		SC10H28A	80	SC10H28A	80	C10H28A	80	C10H28A	80
250		SC20H210A	100	SC20H210A	100	C20H210A	100	C20H210A	100
300		SC3025A	110	SC3025A	110	C3025A	110	C3025A	110
400		C3025A	110	C3025A	110	-	-	-	-
500		SC5029A	198	SC5029A	198	C5029A	198	C5029A	198
600		C5029A	198	C5029A	198	-	-	-	-
800	SC80218A	396	SC80218A	396	C80218A	396	C80218A	396	
1000	C80218A	396	C80218A	396	-	-	-	-	
16	1/3	SBC137A	42	SRP137A	42	BC137A	42	RP137A	42
25		SBC1H37A	42	SRP1H37A	42	BC1H37A	42	RP1H37A	42
40		SBC339A	90	SRP339A	80	BC339A	90	RP339A	80
63		SC6H37A	70	SC6H37A	70	C6H37A	70	C6H37A	70
125		SC10H311A	110	SC10H311A	110	C10H311A	110	C10H311A	110
250		SC20H314A	140	SC20H314A	140	C20H314A	140	C20H314A	140
300		SC3037A	154	SC3037A	154	C3037A	154	C3037A	154
400		C3037A	154	C3037A	154	-	-	-	-
500		SC50313A	286	SC50313A	286	C50313A	286	C50313A	286
600		C50313A	286	C50313A	286	-	-	-	-
800	SC80326A	572	SC80326A	572	C80326A	572	C80326A	572	
1000	C80326A	572	C80326A	572	-	-	-	-	
16	1/4	SBC149A	54	SRP149A	54	BC149A	54	RP149A	54
25		SBC1H49A	54	SRP1H49A	54	BC1H49A	54	RP1H49A	54
40		SBC3411A	110	SRP3411A	100	BC3411A	110	RP3411A	100
63		SC6H48A	80	SC6H48A	80	C6H48A	80	C6H48A	80
125		SC10H414A	140	SC10H414A	140	C10H414A	140	C10H414A	140
250		SC20H418A	180	SC20H418A	180	C20H418A	180	C20H418A	180
300		SC3049A	198	SC3049A	198	C3049A	198	C3049A	198
400		C3049A	198	C3049A	198	-	-	-	-
500		SC50417A	374	SC50417A	374	C50417A	374	C50417A	374
600		C50417A	374	C50417A	374	-	-	-	-
800	SC80434A	748	SC80434A	748	C80434A	748	C80434A	748	
1000	C80434A	748	C80434A	748	-	-	-	-	

(≤25A) 21A1016.90



Changeover switches
Wechselschalter
Inverseurs
Omschakelaars
Deviatori 2 vie
Conmutador alternativo

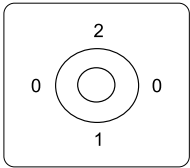
without 0 2 positions
ohne 0 2 Stellung
sans 0 2 positions
zonder 0 2 standen
senza 0 2 posizioni
sin 0 2 posiciones

(≥40A) 21A3016.90

	<p>single pole (1p) einpilig (1p) unipolaire (1p) eenpilig (1p) unipolare (1p) unipolar (1p)</p>
	<p>two pole (2p) zweipilig (2p) bipolaire (2p) tweepilig (2p) bipolare (2p) bipolar (2p)</p>
	<p>three pole (3p) dreipilig (3p) tripolaire (3p) driepilig (3p) tripolare (3p) tripolar (3p)</p>
	<p>four pole (4p) vierpilig (4p) quadripolaire (4p) vierpilig (4p) quadripolare (4p) cuadripolar (4p)</p>

Ith (A) IEC947-3	Diagram Schaltbild Schéma Schema Schema Cuadro de conexiones DIN	~				~			
		Base mounting Boden Befestigung Montage en saille Bodembevestiging Montaggio in cassetta Sujeción al suelo		Panel mounting Front Befestigung Montage encastré Paneelbevestiging Montaggio retro quadro Sujeción frontal		Base mounting Boden Befestigung Montage en saille Bodembevestiging Montaggio in cassetta Sujeción al suelo		Panel mounting Front Befestigung Montage encastré Paneelbevestiging Montaggio retro quadro Sujeción frontal	
		No	X mm	No	X mm	No	X mm	No	X mm
16	6/1	SBC113A/TB	18	SRP112A/TB	12	BC112A/TB	12	RP112A/TB	12
25		SBC1H13A/TB	18	SRP1H12A/TB	12	BC1H12A/TB	12	RP1H12A/TB	12
40		SBC312A/TB	20	SRP312A/TB	20	BC312A/TB	30	RP312A/TB	20
63		SC6H13A/TB	30	SC6H13A/TB	30	SC6H13A/TB	50	SC6H13A/TB	30
125		SC10H15A/TB	50	SC10H15A/TB	50	SC10H15A/TB	60	SC10H15A/TB	50
250		SC20H16A/TB	60	SC20H16A/TB	60	SC20H16A/TB	44	SC20H16A/TB	60
300		SC3012A/TB	44	SC3012A/TB	44	SC3012A/TB	44	SC3012A/TB	44
400		C3012A/TB	44	C3012A/TB	44	-	-	-	-
500	SC5013A/TB	66	SC5013A/TB	66	SC5013A/TB	66	SC5013A/TB	66	
600	C5013A/TB	66	C5013A/TB	66	-	-	-	-	
800	SC8016A/TB	132	SC8016A/TB	132	SC8016A/TB	132	SC8016A/TB	132	
1000	C8016A/TB	132	C8016A/TB	132	-	-	-	-	
16	6/2	SBC124A/TB	24	SRP123A/TB	18	BC123A/TB	18	RP123A/TB	18
25		SBC1H24A/TB	24	SRP1H23A/TB	18	BC1H23A/TB	18	RP1H23A/TB	18
40		SBC325A/TB	50	SRP324A/TB	40	BC324A/TB	50	RP324A/TB	40
63		SC6H25A/TB	50	SC6H25A/TB	50	SC6H25A/TB	50	SC6H25A/TB	50
125		SC10H27A/TB	70	SC10H27A/TB	70	SC10H27A/TB	70	SC10H27A/TB	70
250		SC20H29A/TB	90	SC20H29A/TB	90	SC20H29A/TB	90	SC20H29A/TB	90
300		SC3023A/TB	66	SC3023A/TB	66	SC3023A/TB	66	SC3023A/TB	66
400		C3023A/TB	66	C3023A/TB	66	-	-	-	-
500	SC5025A/TB	110	SC5025A/TB	110	SC5025A/TB	110	SC5025A/TB	110	
600	C5025A/TB	110	C5025A/TB	110	-	-	-	-	
800	SC80211A/TB	242	SC80211A/TB	242	SC80211A/TB	242	SC80211A/TB	242	
1000	C80211A/TB	242	C80211A/TB	242	-	-	-	-	
16	6/3	SBC136A/TB	36	SRP135A/TB	30	BC135A/TB	30	RP135A/TB	30
25		SBC1H36A/TB	36	SRP1H35A/TB	30	BC1H35A/TB	30	RP1H35A/TB	30
40		SBC337A/TB	70	SRP336A/TB	60	BC336A/TB	70	RP336A/TB	60
63		SC6H37A/TB	70	SC6H37A/TB	70	SC6H37A/TB	70	SC6H37A/TB	70
125		SC10H39A/TB	90	SC10H39A/TB	90	SC10H39A/TB	90	SC10H39A/TB	90
250		SC20H312A/TB	120	SC20H312A/TB	120	SC20H312A/TB	120	SC20H312A/TB	120
300		SC3034A/TB	88	SC3034A/TB	88	SC3034A/TB	88	SC3034A/TB	88
400		C3034A/TB	88	C3034A/TB	88	-	-	-	-
500	SC5037A/TB	154	SC5037A/TB	154	SC5037A/TB	154	SC5037A/TB	154	
600	C5037A/TB	154	C5037A/TB	154	-	-	-	-	
800	SC80316A/TB	352	SC80316A/TB	352	SC80316A/TB	352	SC80316A/TB	352	
1000	C80316A/TB	352	C80316A/TB	352	-	-	-	-	
16	6/4	SBC147A/TB	42	SRP146A/TB	36	BC146A/TB	36	RP146A/TB	36
25		SBC1H47A/TB	42	SRP1H46A/TB	36	BC1H46A/TB	36	RP1H46A/TB	36
40		SBC348A/TB	80	SRP347A/TB	70	BC347A/TB	80	RP347A/TB	70
63		SC6H48A/TB	80	SC6H48A/TB	80	SC6H48A/TB	80	SC6H48A/TB	80
125		SC10H411A/TB	110	SC10H411A/TB	110	SC10H411A/TB	110	SC10H411A/TB	110
250		SC20H415A/TB	150	SC20H415A/TB	150	SC20H415A/TB	150	SC20H415A/TB	150
300		SC3045A/TB	110	SC3045A/TB	110	SC3045A/TB	110	SC3045A/TB	110
400		C3045A/TB	110	C3045A/TB	110	-	-	-	-
500	SC5049A/TB	198	SC5049A/TB	198	SC5049A/TB	198	SC5049A/TB	198	
600	C5049A/TB	198	C5049A/TB	198	-	-	-	-	
800	SC80421A/TB	462	SC80421A/TB	462	SC80421A/TB	462	SC80421A/TB	462	
1000	C80421A/TB	462	C80421A/TB	462	-	-	-	-	

(≤25A) 21A1004.90



(≥40A) 21A3004.90

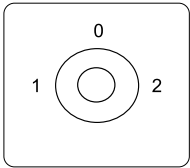
Changeover switches
Wechselschalter
Inverseurs
Omschakelaars
Deviatori 2 vie
Conmutador alternativo

with 0 4 positions
mit 0 4 Stellung
avec 0 4 positions
met 0 4 standen
con 0 4 posizioni
con 0 4 posiciones

	<p>single pole (1p) einpölig (1p) unipolaire (1p) eenpölig (1p) unipolare (1p) unipolar (1p)</p>
	<p>two pole (2p) zweipölig (2p) bipolaire (2p) tweepölig (2p) bipolare (2p) bipolar (2p)</p>
	<p>three pole (3p) dreipölig (3p) tripolaire (3p) driepölig (3p) tripolare (3p) tripolar (3p)</p>
	<p>four pole (4p) vierpölig (4p) quadripolaire (4p) vierpölig (4p) quadripolare (4p) cuadripolar (4p)</p>

Ith (A) IEC947-3	Diagram Schaltbild Schéma Schema Schema Cuadro de conexiones DIN	~				~			
		Base mounting Boden Befestigung Montage en saille Bodembevestiging Montaggio in cassetta Sujección al suelo		Panel mounting Front Befestigung Montage encastré Paneelbevestiging Montaggio retro quadro Sujección frontal		Base mounting Boden Befestigung Montage en saille Bodembevestiging Montaggio in cassetta Sujección al suelo		Panel mounting Front Befestigung Montage encastré Paneelbevestiging Montaggio retro quadro Sujección frontal	
		No	X mm	No	X mm	No	X mm	No	X mm
16	4/1	SBC114B	24	SRP113B	18	BC113B	18	RP113B	18
25		SBC1H14B	24	4SRP1H13B	18	BC1H13B	18	RP1H13B	18
40		SBC313B	30	SRP313B	30	BC313B	30	RP313B	30
63		SC6H14B	40	SC6H14B	40	C6H14B	40	C6H14B	40
125		SC10H17B	70	SC10H17B	70	C10H17B	70	C10H17B	70
250		SC20H19B	90	SC20H19B	90	C20H19B	90	C20H19B	90
300		SC3013B	66	SC3013B	66	C3013B	66	C3013B	66
400		C3013B	66	C3013B	66	-	-	-	-
500		SC5015B	110	SC5015B	110	C5015B	110	C5015B	110
600		C5015B	110	C5015B	110	-	-	-	-
800	SC80110B	220	SC80110B	220	C80110B	220	C80110B	220	
1000	C80110B	220	C80110B	220	-	-	-	-	
16	4/2	SBC126B	36	SRP125B	30	BC125B	30	RP125B	30
25		SBC1H26B	36	SRP1H25B	30	BC1H25B	30	RP1H25B	30
40		SBC327B	70	SRP326B	60	BC326B	70	RP326B	60
63		SC6H27B	70	SC6H27B	70	C6H27B	70	C6H27B	70
125		SC10H211B	110	SC10H211B	110	C10H211B	110	C10H211B	110
250		SC20H215B	150	SC20H215B	150	C20H215B	150	C20H215B	150
300		SC3025B	110	SC3025B	110	C3025B	110	C3025B	110
400		C3025B	110	C3025B	110	-	-	-	-
500		SC5029B	198	SC5029B	198	C5029B	198	C5029B	198
600		C5029B	198	C5029B	198	-	-	-	-
800	SC80218B	396	SC80218B	396	C80218B	396	C80218B	396	
1000	C80218B	396	C80218B	396	-	-	-	-	
16	4/3	SBC138B	48	SRP137B	42	BC137B	42	RP137B	42
25		SBC1H38B	48	SRP1H37B	42	BC1H37B	42	RP1H37B	42
40		SBC339B	90	SRP338B	80	BC338B	90	RP338B	80
63		SC6H39B	90	SC6H39B	90	C6H39B	90	C6H39B	90
125		SC10H315B	150	SC10H315B	150	C10H315B	150	C10H315B	150
250		SC20H321B	210	SC20H321B	210	C20H321B	210	C20H321B	210
300		SC3037B	154	SC3037B	154	C3037B	154	C3037B	154
400		C3037B	154	C3037B	154	-	-	-	-
500		SC50313B	286	SC50313B	286	C50313B	286	C50313B	286
600		C50313B	286	C50313B	286	-	-	-	-
800	SC80326B	572	SC80326B	572	C80326B	572	C80326B	572	
1000	C80326B	572	C80326B	572	-	-	-	-	
16	4/4	SBC1410B	60	SRP149B	54	BC149B	54	RP149B	54
25		SBC1H410B	60	SRP1H49B	54	BC1H49B	54	RP1H49B	54
40		SBC3411B	110	SRP3410B	100	BC3410B	110	RP3410B	100
63		SC6H411B	110	SC6H411B	110	C6H411B	110	C6H411B	110
125		SC10H419B	190	SC10H419B	190	C10H419B	190	C10H419B	190
250		SC20H427B	-	SC20H427B	-	C20H427B	-	C20H427B	-
300		SC3049B	198	SC3049B	198	C3049B	198	C3049B	198
400		C3049B	198	C3049B	198	-	-	-	-
500		SC50417B	374	SC50417B	374	C50417B	374	C50417B	374
600		C50417B	374	C50417B	374	-	-	-	-
800	SC80434B	748	SC80434B	748	C80434B	748	C80434B	748	
1000	C80434B	748	C80434B	748	-	-	-	-	

(≤25A) 21A1018.90



(≥40A) 21A3018.90

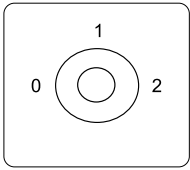
Changeover switches
Wechselschalter
Inverseurs
Omschakelaars
Deviatori 2 vie
Conmutador alternativo

with 0 3 positions
mit 0 3 Stellung
avec 0 3 positions
met 0 3 standen
con 0 3 posizioni
con 0 3 posiciones

	<p>single pole (1p) einpölig (1p) unipolaire (1p) eenpölig (1p) unipolare (1p) unipolar (1p)</p>
	<p>two pole (2p) zweipölig (2p) bipolaire (2p) tweepölig (2p) bipolare (2p) bipolar (2p)</p>
	<p>three pole (3p) dreipölig (3p) tripolaire (3p) driepölig (3p) tripolare (3p) tripolar (3p)</p>
	<p>four pole (4p) vierpölig (4p) quadripolaire (4p) vierpölig (4p) quadripolare (4p) cuadripolar (4p)</p>

Ith (A) IEC947-3	Diagram Schaltbild Schéma Schema Schema Cuadro de conexiones DIN	~				~			
		Base mounting Boden Befestigung Montage en saille Bodembevestiging Montaggio in cassetta Sujeción al suelo		Panel mounting Front Befestigung Montage encastré Paneelbevestiging Montaggio retro quadro Sujeción frontal		Base mounting Boden Befestigung Montage en saille Bodembevestiging Montaggio in cassetta Sujeción al suelo		Panel mounting Front Befestigung Montage encastré Paneelbevestiging Montaggio retro quadro Sujeción frontal	
		No	X mm	No	X mm	No	X mm	No	X mm
16	4/1	SBC113B/TA	18	SRP112B/TA	12	BC112B/TA	12	RP112B/TA	12
25		SBC1H13B/TA	18	SRP1H12B/TA	12	BC1H12B/TA	12	RP1H12B/TA	12
40		SBC312B/TA	20	SRP312B/TA	20	BC312B/TA	20	RP312B/TA	20
63		SC6H13BITA	30	SC6H13BITA	30	C6H13B/TA	30	C6H13B/TA	30
125		SC10H15B/TA	50	SC10H15B/TA	50	C10H15B/TA	50	C10H15B/TA	50
250		SC20H16B/TA	60	SC20H16B/TA	60	C20H16B/TA	60	C20H16B/TA	60
300		SC3012B/TA	44	SC3012B/TA	44	C3012B/TA	44	C3012B/TA	44
400		C3012B/TA	44	C3012B/TA	44	-	-	-	-
500	SC5013B/TA	66	SC5013B/TA	66	C5013B/TA	66	C5013B/TA	66	
600	C5013B/TA	66	C5013B/TA	66	-	-	-	-	
800	SC8016B/TA	132	SC8016B/TA	132	C8016B/TA	132	C8016B/TA	132	
1000	C8016B/TA	132	C8016B/TA	132	-	-	-	-	
16	4/2	SBC124B/TA	24	SRP123B/TA	18	BC123B/TA	18	RP123B/TA	18
25		SBC1H24B/TA	24	SRP1H23B/TA	18	BC1H23B/TA	18	RP1H23B/TA	18
40		SBC325B/TA	50	SBC324B/TA	40	BC324B/TA	50	RP324B/TA	40
63		SC6H25BITA	50	SC6H25BITA	50	C6H25BITA	50	C6H25BITA	50
125		SC10H210B/TA	100	SC10H210B/TA	100	C10H210B/TA	100	C10H210B/TA	100
250		SC20H212B/TA	120	SC20H212B/TA	120	C20H212B/TA	120	C20H212B/TA	120
300		SC3023B/TA	66	SC3023B/TA	66	C3023B/TA	66	C3023B/TA	66
400		C3023B/TA	66	C3023B/TA	66	-	-	-	-
500	SC5026B/TA	132	SC5026B/TA	132	C5026B/TA	132	C5026B/TA	132	
600	C5026B/TA	132	C5026B/TA	132	-	-	-	-	
800	SC80211B/TA	242	SC80211B/TA	242	C80211B/TA	242	C80211B/TA	242	
1000	C80211B/TA	242	C80211B/TA	242	-	-	-	-	
16	4/3	SBC136B/TA	36	SRP-135B/TA	30	BC135B/TA	30	RP135B/TA	30
25		SBC1H36B/TA	36	SRP1H35B/TA	30	BC1H35B/TA	30	RP1H35B/TA	30
40		SBC337B/TA	70	SRP336B/TA	60	BC336B/TA	70	RP336B/TA	60
63		SC6H37BITA	70	SC6H37BITA	70	C6H37BITA	70	C6H37BITA	70
125		SC10H313B/TA	130	SC10H313B/TA	130	C10H313B/TA	130	C10H313B/TA	130
250		SC20H316B/TA	160	SC20H316B/TA	160	C20H316B/TA	160	C20H316B/TA	160
300		SC3034B/TA	88	SC3034B/TA	88	C3034B/TA	88	C3034B/TA	88
400		C3034B/TA	88	C3034B/TA	88	-	-	-	-
500	SC5039B/TA	198	SC5039B/TA	198	C5039B/TA	198	C5039B/TA	198	
600	C5039B/TA	198	C5039B/TA	198	-	-	-	-	
800	SC80316B/TA	352	SC80316B/TA	352	C80316B/TA	352	C80316B/TA	352	
1000	C80316B/TA	352	C80316B/TA	352	-	-	-	-	
16	4/4	SBC147B/TA	42	SRP146B/TA	36	BC146B/TA	36	RP146B/TA	36
25		SBC1H47B/TA	42	SRP1H46B/TA	36	BC1H46B/TA	36	RP1H46B/TA	36
40		SBC348B/TA	80	SRP347B/TA	70	BC347B/TA	80	RP347B/TA	70
63		SC6H48BITA	80	SC6H48BITA	80	C6H48BITA	80	C6H48BITA	80
125		SC10H417B/TA	170	SC10H417B/TA	170	C10H417B/TA	170	C10H417B/TA	170
250		SC20H421B/TA	210	SC20H421B/TA	210	C20H421B/TA	210	C20H421B/TA	210
300		SC3045B/TA	110	SC3045B/TA	110	C3045B/TA	110	C3045B/TA	110
400		C3045B/TA	110	C3045B/TA	110	-	-	-	-
500	SC50412B/TA	264	SC50412B/TA	264	C50412B/TA	264	C50412B/TA	264	
600	C50412B/TA	264	C50412B/TA	264	-	-	-	-	
800	SC80421B/TA	462	SC80421B/TA	462	C80421B/TA	462	C80421B/TA	462	
1000	C80421B/TA	462	C80421B/TA	462	-	-	-	-	

(≤25A) 21A1020.90



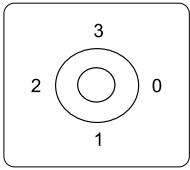
Stepswitches	2 way	with	0	3 positions
Stufenschalter	2 Wege	mit	0	3 Stellung
Commutateurs	2 vie	avec	0	3 positions
Stapschakelaars	2 weg	met	0	3 standen
Commutatori	2 vías	con	0	3 posizioni
Conmutador escalonado	2 dir.	con	0	3 posiciones

(≥40A) 21A3020.90

	<table border="0"> <tr><td>single pole</td><td>(1p)</td></tr> <tr><td>einpolig</td><td>(1p)</td></tr> <tr><td>unipolaire</td><td>(1p)</td></tr> <tr><td>eenpolig</td><td>(1p)</td></tr> <tr><td>unipolare</td><td>(1p)</td></tr> <tr><td>unipolar</td><td>(1p)</td></tr> </table>	single pole	(1p)	einpolig	(1p)	unipolaire	(1p)	eenpolig	(1p)	unipolare	(1p)	unipolar	(1p)
single pole	(1p)												
einpolig	(1p)												
unipolaire	(1p)												
eenpolig	(1p)												
unipolare	(1p)												
unipolar	(1p)												
	<table border="0"> <tr><td>two pole</td><td>(2p)</td></tr> <tr><td>zweipolig</td><td>(2p)</td></tr> <tr><td>bipolaire</td><td>(2p)</td></tr> <tr><td>tweepolig</td><td>(2p)</td></tr> <tr><td>bipolare</td><td>(2p)</td></tr> <tr><td>bipolar</td><td>(2p)</td></tr> </table>	two pole	(2p)	zweipolig	(2p)	bipolaire	(2p)	tweepolig	(2p)	bipolare	(2p)	bipolar	(2p)
two pole	(2p)												
zweipolig	(2p)												
bipolaire	(2p)												
tweepolig	(2p)												
bipolare	(2p)												
bipolar	(2p)												
	<table border="0"> <tr><td>three pole</td><td>(3p)</td></tr> <tr><td>dreipolig</td><td>(3p)</td></tr> <tr><td>tripolaire</td><td>(3p)</td></tr> <tr><td>driepolig</td><td>(3p)</td></tr> <tr><td>tripolare</td><td>(3p)</td></tr> <tr><td>tripolar</td><td>(3p)</td></tr> </table>	three pole	(3p)	dreipolig	(3p)	tripolaire	(3p)	driepolig	(3p)	tripolare	(3p)	tripolar	(3p)
three pole	(3p)												
dreipolig	(3p)												
tripolaire	(3p)												
driepolig	(3p)												
tripolare	(3p)												
tripolar	(3p)												
	<table border="0"> <tr><td>four pole</td><td>(4p)</td></tr> <tr><td>vierpolig</td><td>(4p)</td></tr> <tr><td>quadripolaire</td><td>(4p)</td></tr> <tr><td>vierpolig</td><td>(4p)</td></tr> <tr><td>quadripolare</td><td>(4p)</td></tr> <tr><td>cuadripolar</td><td>(4p)</td></tr> </table>	four pole	(4p)	vierpolig	(4p)	quadripolaire	(4p)	vierpolig	(4p)	quadripolare	(4p)	cuadripolar	(4p)
four pole	(4p)												
vierpolig	(4p)												
quadripolaire	(4p)												
vierpolig	(4p)												
quadripolare	(4p)												
cuadripolar	(4p)												

Ith (A) IEC947-3	Diagram Schaltbild Schéma Schema Schema Cuadro de conexiones DIN	~				~			
		Base mounting Boden Befestigung Montage en saille Bodembevestiging Montaggio in cassetta Sujeción al suelo		Panel mounting Front Befestigung Montage encastré Paneelbevestiging Montaggio retro quadro Sujeción frontal		Base mounting Boden Befestigung Montage en saille Bodembevestiging Montaggio in cassetta Sujeción al suelo		Panel mounting Front Befestigung Montage encastré Paneelbevestiging Montaggio retro quadro Sujeción frontal	
		No	X mm	No	X mm	No	X mm	No	X mm
16		SBC113C/TA	18	SRP112C/TA	12	BC112C/TA	12	RP112C/TA	12
25		SBC1H13C/TA	18	SRP1H12C/TA	12	BC1H12C/TA	12	RP1H12C/TA	12
40		SBC312C/TA	20	SRP312C/TA	20	BC312C/TA	20	RP312C/TA	20
63		SC6H13C/TA	30	SC6H13C/TA	30	C6H13C/TA	30	C6H13C/TA	30
125		SC10H14C/TA	40	SC10H14C/TA	40	C10H14C/TA	40	C10H14C/TA	40
250		SC20H15C/TA	50	SC20H15C/TA	50	C20H15C/TA	50	C20H15C/TA	50
300		-	-	-	-	-	-	-	-
400		-	-	-	-	-	-	-	-
500		-	-	-	-	-	-	-	-
600		-	-	-	-	-	-	-	-
800		-	-	-	-	-	-	-	-
1000		-	-	-	-	-	-	-	-
16		SBC124C/TA	24	SRP123C/TA	18	BC123C/TA	18	RP123C/TA	18
25		SBC1H24C/TA	24	SRP1H23C/TA	18	BC1H23C/TA	18	RP1H23C/TA	18
40		SBC325C/TA	50	SRP324C/TA	40	BC324C/TA	50	RP324C/TA	40
63		SC6H25C/TA	50	SC6H25C/TA	50	C6H25C/TA	50	C6H25C/TA	50
125		SC10H29C/TA	90	SC10H29C/TA	90	C10H29C/TA	90	C10H29C/TA	90
250		SC20H211C/TA	110	SC20H211C/TA	110	C20H211C/TA	110	C20H211C/TA	110
300		-	-	-	-	-	-	-	-
400		-	-	-	-	-	-	-	-
500		-	-	-	-	-	-	-	-
600		-	-	-	-	-	-	-	-
800		-	-	-	-	-	-	-	-
1000		-	-	-	-	-	-	-	-
16		SBC136C/TA	36	SRP135C/TA	30	BC135C/TA	30	RP135C/TA	30
25		SBC1H36C/TA	36	SRP1H35C/TA	30	BC1H35C/TA	30	RP1H35C/TA	30
40		SBC337C/TA	70	SRP336C/TA	60	BC336C/TA	70	RP336C/TA	60
63		SC6H37C/TA	70	SC6H37C/TA	70	C6H37C/TA	70	C6H37C/TA	70
125		SC10H313C/TA	130	SC10H313C/TA	130	C10H313C/TA	130	C10H313C/TA	130
250		SC20H316C/TA	160	SC20H316C/TA	160	C20H316C/TA	160	C20H316C/TA	160
300		-	-	-	-	-	-	-	-
400		-	-	-	-	-	-	-	-
500		-	-	-	-	-	-	-	-
600		-	-	-	-	-	-	-	-
800		-	-	-	-	-	-	-	-
1000		-	-	-	-	-	-	-	-
16		SBC147C/TA	42	SRP146C/TA	36	BC146C/TA	36	RP146C/TA	36
25		SBC1H47C/TA	42	SRP1H46C/TA	36	BC1H46C/TA	36	RP1H46C/TA	36
40		SBC348C/TA	80	SRP347C/TA	70	BC347C/TA	80	RP347C/TA	70
63		SC6H48C/TA	80	SC6H48C/TA	80	C6H48C/TA	80	C6H48C/TA	80
125		SC10H417C/TA	170	SC10H417C/TA	170	C10H417C/TA	170	C10H417C/TA	170
250		SC20H421C/TA	210	SC20H421C/TA	210	C20H421C/TA	210	C20H421C/TA	210
300		-	-	-	-	-	-	-	-
400		-	-	-	-	-	-	-	-
500		-	-	-	-	-	-	-	-
600		-	-	-	-	-	-	-	-
800		-	-	-	-	-	-	-	-
1000		-	-	-	-	-	-	-	-

(≤25A) 21A1006.90



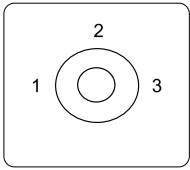
Stepswitches	3 way	with	0	4 positions
Stufenschalter	3 Wege	mit	0	4 Stellung
Commutateurs	3 vie	avec	0	4 positions
Stapschakelaars	3 weg	met	0	4 standen
Commutatori	3 vías	con	0	4 posizioni
Conmutador escalonado	3 dir.	con	0	4 posiciones

(≥40A) 21A3006.90

	<table border="0"> <tr><td>single pole</td><td>(1p)</td></tr> <tr><td>einpolig</td><td>(1p)</td></tr> <tr><td>unipolaire</td><td>(1p)</td></tr> <tr><td>eenpolig</td><td>(1p)</td></tr> <tr><td>unipolare</td><td>(1p)</td></tr> <tr><td>unipolar</td><td>(1p)</td></tr> </table>	single pole	(1p)	einpolig	(1p)	unipolaire	(1p)	eenpolig	(1p)	unipolare	(1p)	unipolar	(1p)
single pole	(1p)												
einpolig	(1p)												
unipolaire	(1p)												
eenpolig	(1p)												
unipolare	(1p)												
unipolar	(1p)												
	<table border="0"> <tr><td>two pole</td><td>(2p)</td></tr> <tr><td>zweipolig</td><td>(2p)</td></tr> <tr><td>bipolaire</td><td>(2p)</td></tr> <tr><td>tweepolig</td><td>(2p)</td></tr> <tr><td>bipolare</td><td>(2p)</td></tr> <tr><td>bipolar</td><td>(2p)</td></tr> </table>	two pole	(2p)	zweipolig	(2p)	bipolaire	(2p)	tweepolig	(2p)	bipolare	(2p)	bipolar	(2p)
two pole	(2p)												
zweipolig	(2p)												
bipolaire	(2p)												
tweepolig	(2p)												
bipolare	(2p)												
bipolar	(2p)												
	<table border="0"> <tr><td>three pole</td><td>(3p)</td></tr> <tr><td>dreipolig</td><td>(3p)</td></tr> <tr><td>tripolaire</td><td>(3p)</td></tr> <tr><td>driepolig</td><td>(3p)</td></tr> <tr><td>tripolare</td><td>(3p)</td></tr> <tr><td>tripolar</td><td>(3p)</td></tr> </table>	three pole	(3p)	dreipolig	(3p)	tripolaire	(3p)	driepolig	(3p)	tripolare	(3p)	tripolar	(3p)
three pole	(3p)												
dreipolig	(3p)												
tripolaire	(3p)												
driepolig	(3p)												
tripolare	(3p)												
tripolar	(3p)												
	<table border="0"> <tr><td>four pole</td><td>(4p)</td></tr> <tr><td>vierpolig</td><td>(4p)</td></tr> <tr><td>quadripolaire</td><td>(4p)</td></tr> <tr><td>vierpolig</td><td>(4p)</td></tr> <tr><td>quadripolare</td><td>(4p)</td></tr> <tr><td>cuadripolar</td><td>(4p)</td></tr> </table>	four pole	(4p)	vierpolig	(4p)	quadripolaire	(4p)	vierpolig	(4p)	quadripolare	(4p)	cuadripolar	(4p)
four pole	(4p)												
vierpolig	(4p)												
quadripolaire	(4p)												
vierpolig	(4p)												
quadripolare	(4p)												
cuadripolar	(4p)												

Ith (A) IEC947-3	Diagram Schaltbild Schéma Schema Schema Cuadro de conexiones DIN	~				~			
		Base mounting Boden Befestigung Montage en saille Bodembevestiging Montaggio in cassetta Sujeción al suelo		Panel mounting Front Befestigung Montage encastré Paneelbevestiging Montaggio retro quadro Sujeción frontal		Base mounting Boden Befestigung Montage en saille Bodembevestiging Montaggio in cassetta Sujeción al suelo		Panel mounting Front Befestigung Montage encastré Paneelbevestiging Montaggio retro quadro Sujeción frontal	
		No	X mm	No	X mm	No	X mm	No	X mm
16	11/1	SBC114C	24	SRP113C	18	BC113C	18	RP113C	18
25		SBC1H14C	24	SRP1H13C	18	BC1H13C	18	RP1H13C	18
40		SBC315C	50	SRP314C	40	BC314C	50	RP314C	40
63		SC6H15C	50	SC6H15C	50	C6H15C	50	C6H15C	50
125		SC10H17C	70	SC10H17C	70	C10H17C	70	C10H17C	70
250		SC20H19C	90	SC20H19C	90	C20H19C	90	C20H19C	90
300		SC3013C	66	SC3013C	66	C3013C	66	C3013C	66
400		C3013C	66	C3013C	66	-	-	-	-
500		SC5015C	110	SC5015C	110	C5015C	110	C5015C	110
600		C5015C	110	C5015C	110	-	-	-	-
800	SC80114C	308	SC80114C	308	C80114C	308	C80114C	308	
1000	C80114C	308	C80114C	308	-	-	-	-	
16	11/2	SBC127C	42	SRP126C	36	BC126C	36	RP126C	36
25		SBC1H27C	42	SRP1H26C	36	BC1H26C	36	RP1H26C	36
40		SBC328C	80	SRP327C	70	BC327C	80	RP327C	70
63		SC6H28C	80	SC6H28C	80	C6H28C	80	C6H28C	80
125		SC10H212C	120	SC10H212C	120	C10H212C	120	C10H212C	120
250		SC20H216C	160	SC20H216C	160	C20H216C	160	C20H216C	160
300		SC3025C	110	SC3025C	110	C3025C	110	C3025C	110
400		C3025C	110	C3025C	110	-	-	-	-
500		SC5029C	198	SC5029C	198	C5029C	198	C5029C	198
600		C5029C	198	C5029C	198	-	-	-	-
800	SC80226C	572	SC80226C	572	C80226C	572	C80226C	572	
1000	C80226C	572	C80226C	572	-	-	-	-	
16	11/3	SBC1310C	60	SRP139C	54	BC139C	54	RP139C	54
25		SBC1H310C	60	SRP1H39C	54	BC1H39C	54	RP1H39C	54
40		SBC3311C	110	SRP3310C	100	BC3310C	110	RP3310C	100
63		SC6H311C	110	SC6H311C	110	C6H311C	110	C6H311C	110
125		SC10H317C	170	SC10H317C	170	C10H317C	170	C10H317C	170
250		SC20H323C	230	SC20H323C	230	C20H323C	230	C20H323C	230
300		SC3037C	154	SC3037C	154	C3037C	154	C3037C	154
400		C3037C	154	C3037C	154	-	-	-	-
500		SC50313C	286	SC50313C	286	C50313C	286	C50313C	286
600		C50313C	286	C50313C	286	-	-	-	-
800	-	-	-	-	-	-	-	-	
1000	-	-	-	-	-	-	-	-	
16	11/4	SBC1413C	78	SRP1412C	72	BC1412C	72	RP1412C	72
25		SBC1H413C	78	SRP1H412C	72	BC1H412C	72	RP1H412C	72
40		SBC3414C	140	SRP3413C	130	BC3413C	140	RP3413C	130
63		SC6H414C	140	SC6H414C	140	C6H414C	140	C6H414C	140
125		SC10H422C	220	SC10H422C	220	C10H422C	220	C10H422C	220
250		SC20H430C	300	SC20H430C	300	C20H430C	300	C20H430C	300
300		SC3049C	198	SC3049C	198	C3049C	198	C3049C	198
400		C3049C	198	C3049C	198	-	-	-	-
500		SC50417C	374	SC50417C	374	C50417C	374	C50417C	374
600		C50417C	374	C50417C	374	-	-	-	-
800	-	-	-	-	-	-	-	-	
1000	-	-	-	-	-	-	-	-	

(≤25A) 21A1022.90



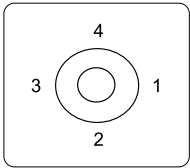
Stepswitches	3 way	with	0	3 positions
Stufenschalter	3 Wege	mit	0	3 Stellung
Commutateurs	3 vie	avec	0	3 positions
Stapschakelaars	3 weg	met	0	3 standen
Commutatori	3 vías	con	0	3 posizioni
Conmutador escalonado	3 dir.	con	0	3 posiciones

(≥40A) 21A3022.90

	<table border="0"> <tr><td>single pole</td><td>(1p)</td></tr> <tr><td>einpolig</td><td>(1p)</td></tr> <tr><td>unipolaire</td><td>(1p)</td></tr> <tr><td>eenpolig</td><td>(1p)</td></tr> <tr><td>unipolare</td><td>(1p)</td></tr> <tr><td>unipolar</td><td>(1p)</td></tr> </table>	single pole	(1p)	einpolig	(1p)	unipolaire	(1p)	eenpolig	(1p)	unipolare	(1p)	unipolar	(1p)
single pole	(1p)												
einpolig	(1p)												
unipolaire	(1p)												
eenpolig	(1p)												
unipolare	(1p)												
unipolar	(1p)												
	<table border="0"> <tr><td>two pole</td><td>(2p)</td></tr> <tr><td>zweipolig</td><td>(2p)</td></tr> <tr><td>bipolaire</td><td>(2p)</td></tr> <tr><td>tweepolig</td><td>(2p)</td></tr> <tr><td>bipolare</td><td>(2p)</td></tr> <tr><td>bipolar</td><td>(2p)</td></tr> </table>	two pole	(2p)	zweipolig	(2p)	bipolaire	(2p)	tweepolig	(2p)	bipolare	(2p)	bipolar	(2p)
two pole	(2p)												
zweipolig	(2p)												
bipolaire	(2p)												
tweepolig	(2p)												
bipolare	(2p)												
bipolar	(2p)												
	<table border="0"> <tr><td>three pole</td><td>(3p)</td></tr> <tr><td>dreipolig</td><td>(3p)</td></tr> <tr><td>tripolaire</td><td>(3p)</td></tr> <tr><td>driepolig</td><td>(3p)</td></tr> <tr><td>tripolare</td><td>(3p)</td></tr> <tr><td>tripolar</td><td>(3p)</td></tr> </table>	three pole	(3p)	dreipolig	(3p)	tripolaire	(3p)	driepolig	(3p)	tripolare	(3p)	tripolar	(3p)
three pole	(3p)												
dreipolig	(3p)												
tripolaire	(3p)												
driepolig	(3p)												
tripolare	(3p)												
tripolar	(3p)												
	<table border="0"> <tr><td>four pole</td><td>(4p)</td></tr> <tr><td>vierpolig</td><td>(4p)</td></tr> <tr><td>quadripolaire</td><td>(4p)</td></tr> <tr><td>vierpolig</td><td>(4p)</td></tr> <tr><td>quadripolare</td><td>(4p)</td></tr> <tr><td>cuadripolar</td><td>(4p)</td></tr> </table>	four pole	(4p)	vierpolig	(4p)	quadripolaire	(4p)	vierpolig	(4p)	quadripolare	(4p)	cuadripolar	(4p)
four pole	(4p)												
vierpolig	(4p)												
quadripolaire	(4p)												
vierpolig	(4p)												
quadripolare	(4p)												
cuadripolar	(4p)												

Ith (A) IEC947-3	Diagram Schaltbild Schéma Schema Schema Cuadro de conexiones DIN	~				~			
		Base mounting Boden Befestigung Montage en saille Bodembevestiging Montaggio in cassetta Sujeción al suelo		Panel mounting Front Befestigung Montage encastré Paneelbevestiging Montaggio retro quadro Sujeción frontal		Base mounting Boden Befestigung Montage en saille Bodembevestiging Montaggio in cassetta Sujeción al suelo		Panel mounting Front Befestigung Montage encastré Paneelbevestiging Montaggio retro quadro Sujeción frontal	
		No	X mm	No	X mm	No	X mm	No	X mm
16		SBC114D/TA	24	SRP113D/TA	18	BC113D/TA	18	RP113D/TA	18
25		SB1H14D/TA	24	SRP1H13D/TA	18	BC1H13D/TA	18	RP1H13D/TA	18
40		SBC315D/TA	50	SRP314D/TA	40	BC314D/TA	50	IRP314D/TA	40
63		SC6H15D/TA	50	SC6H15D/TA	50	C6H15D/TA	50	C6H15D/TA	50
125		SC10H17D/TA	70	SC10H17D/TA	70	C10H17D/TA	70	C10H17D/TA	70
250		SC20H19D/TA	90	SC20H19D/TA	90	C20H19D/TA	90	C20H19D/TA	90
300		-	-	-	-	-	-	-	-
400		-	-	-	-	-	-	-	-
500		-	-	-	-	-	-	-	-
600		-	-	-	-	-	-	-	-
800		-	-	-	-	-	-	-	-
1000		-	-	-	-	-	-	-	-
16		SBC127D/TA	42	SRP126D/TA	36	BC126D/TA	36	RP126D/TA	36
25		SBC1H27D/TA	42	SRP1H26D/TA	36	BC1H26D/TA	36	RP1H26D/TA	36
40		SBC328D/TA	80	SRP327D/TA	70	BC328D/TA	80	RP327D/TA	70
63		SC6H28D/TA	80	SC6H28D/TA	80	C6H28D/TA	80	C6H28D/TA	80
125		SC10H212D/TA	120	SC10H212D/TA	120	C10H212D/TA	120	C10H212D/TA	120
250		SC20H216D/TA	160	SC20H216D/TA	160	C20H216D/TA	160	C20H216D/TA	160
300		-	-	-	-	-	-	-	-
400		-	-	-	-	-	-	-	-
500		-	-	-	-	-	-	-	-
600		-	-	-	-	-	-	-	-
800		-	-	-	-	-	-	-	-
1000		-	-	-	-	-	-	-	-
16		SBC1310D/TA	60	IRP139D/TA	54	BC139D/TA	54	RP139D/TA	54
25		SBC1H310D/TA	60	SRP1H39D/TA	54	BC1H39D/TA	54	RP1H39D/TA	54
40		SBC3311D/TA	110	SRP3310D/TA	100	BC3311D/TA	110	RP3310D/TA	100
63		SC6H311D/TA	110	SC6H311D/TA	110	C6H311D/TA	110	C6H311D/TA	110
125		SC10H317D/TA	170	SC10H317D/TA	170	C10H317D/TA	170	C10H317D/TA	170
250		SC20H323D/TA	230	SC20H323D/TA	230	C20H323D/TA	230	C20H323D/TA	230
300		-	-	-	-	-	-	-	-
400		-	-	-	-	-	-	-	-
500		-	-	-	-	-	-	-	-
600		-	-	-	-	-	-	-	-
800		-	-	-	-	-	-	-	-
1000		-	-	-	-	-	-	-	-
16		SBC1413D/TA	78	SRP1412D/TA	72	BC1412D/TA	72	RP1412D/TA	72
25		SBC1H413D/TA	78	SRP1H412D/TA	72	BC1H412D/TA	72	RP1H412D/TA	72
40		SBC3414D/TA	140	SRP3413D/TA	130	BC3414D/TA	140	RP3414D/TA	130
63		SC6H314D/TA	140	SC6H314D/TA	140	C6H314D/TA	140	C6H314D/TA	140
125		SC10H422D/TA	220	SC10H422D/TA	220	C10H422D/TA	220	C10H422D/TA	220
250		SC20H430D/TA	-	SC20H430D/TA	-	C20H430D/TA	-	C20H430D/TA	-
300		-	-	-	-	-	-	-	-
400		-	-	-	-	-	-	-	-
500		-	-	-	-	-	-	-	-
600		-	-	-	-	-	-	-	-
800		-	-	-	-	-	-	-	-
1000		-	-	-	-	-	-	-	-

(≤25A) 21A1010.90



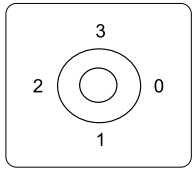
Stepswitches	3 way	without	0	3 positions
Stufenschalter	3 Wege	ohne	0	3 Stellung
Commutateurs	3 vie	sans	0	3 positions
Stapschakelaars	3 weg	zonder	0	3 standen
Commutatori	3 vías	senza	0	3 posizioni
Conmutador escalonado	3 dir.	sin	0	3 posiciones

(≥40A) 21A3010.90

	<table border="1"> <tr><td>single pole</td><td>(1p)</td></tr> <tr><td>einpolig</td><td>(1p)</td></tr> <tr><td>unipolaire</td><td>(1p)</td></tr> <tr><td>eenpolig</td><td>(1p)</td></tr> <tr><td>unipolare</td><td>(1p)</td></tr> <tr><td>unipolar</td><td>(1p)</td></tr> </table>	single pole	(1p)	einpolig	(1p)	unipolaire	(1p)	eenpolig	(1p)	unipolare	(1p)	unipolar	(1p)
single pole	(1p)												
einpolig	(1p)												
unipolaire	(1p)												
eenpolig	(1p)												
unipolare	(1p)												
unipolar	(1p)												
	<table border="1"> <tr><td>two pole</td><td>(2p)</td></tr> <tr><td>zweipolig</td><td>(2p)</td></tr> <tr><td>bipolaire</td><td>(2p)</td></tr> <tr><td>tweepolig</td><td>(2p)</td></tr> <tr><td>bipolare</td><td>(2p)</td></tr> <tr><td>bipolar</td><td>(2p)</td></tr> </table>	two pole	(2p)	zweipolig	(2p)	bipolaire	(2p)	tweepolig	(2p)	bipolare	(2p)	bipolar	(2p)
two pole	(2p)												
zweipolig	(2p)												
bipolaire	(2p)												
tweepolig	(2p)												
bipolare	(2p)												
bipolar	(2p)												
	<table border="1"> <tr><td>three pole</td><td>(3p)</td></tr> <tr><td>dreipolig</td><td>(3p)</td></tr> <tr><td>tripolaire</td><td>(3p)</td></tr> <tr><td>driepolig</td><td>(3p)</td></tr> <tr><td>tripolare</td><td>(3p)</td></tr> <tr><td>tripolar</td><td>(3p)</td></tr> </table>	three pole	(3p)	dreipolig	(3p)	tripolaire	(3p)	driepolig	(3p)	tripolare	(3p)	tripolar	(3p)
three pole	(3p)												
dreipolig	(3p)												
tripolaire	(3p)												
driepolig	(3p)												
tripolare	(3p)												
tripolar	(3p)												
	<table border="1"> <tr><td>four pole</td><td>(4p)</td></tr> <tr><td>vierpolig</td><td>(4p)</td></tr> <tr><td>quadripolaire</td><td>(4p)</td></tr> <tr><td>vierpolig</td><td>(4p)</td></tr> <tr><td>quadripolare</td><td>(4p)</td></tr> <tr><td>cuadripolar</td><td>(4p)</td></tr> </table>	four pole	(4p)	vierpolig	(4p)	quadripolaire	(4p)	vierpolig	(4p)	quadripolare	(4p)	cuadripolar	(4p)
four pole	(4p)												
vierpolig	(4p)												
quadripolaire	(4p)												
vierpolig	(4p)												
quadripolare	(4p)												
cuadripolar	(4p)												

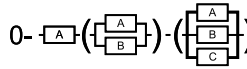
Ith (A) IEC947-3	Diagram Schaltbild Schéma Schema Schema Cuadro de conexiones DIN	~				~			
		Base mounting Boden Befestigung Montage en saille Bodembevestiging Montaggio in cassetta Sujeción al suelo		Panel mounting Front Befestigung Montage encastré Paneelbevestiging Montaggio retro quadro Sujeción frontal		Base mounting Boden Befestigung Montage en saille Bodembevestiging Montaggio in cassetta Sujeción al suelo		Panel mounting Front Befestigung Montage encastré Paneelbevestiging Montaggio retro quadro Sujeción frontal	
		No	X mm	No	X mm	No	X mm	No	X mm
16	12/1	SBC114D	24	SRP113D	18	BC113D	18	RP113D	18
25		SBC1H14D	24	SRP1H13D	18	BC1H13D	18	RP1H13D	18
40		SBC315D	50	SRP314D	40	BC314D	50	RP314D	40
63		SC6H15D	50	SC6H15D	50	C6H15D	50	C6H15D	50
125		SC10H17D	70	SC10H17D	70	C10H17D	70	C10H17D	70
250		SC20H19D	90	SC20H19D	90	C20H19D	90	C20H19D	90
300		SC3013D	66	SC3013D	66	C3013D	66	C3013D	66
400		C3013D	66	C3013D	66	-	66	-	66
500		SC5015D	110	SC5015D	110	C5015D	110	C5015D	110
600		C5015D	110	C5015D	110	-	110	-	110
800	SC80118D	396	SC80118D	396	C80118D	396	C80118D	396	
1000	C80118D	396	C80118D	396	-	396	-	396	
16	12/2	SBC127D	42	SRP126D	36	BC126D	36	RP126D	36
25		SBC1H27D	42	SRP1H26D	36	BC1H26D	36	RP1H26D	36
40		SBC328D	80	SRP327D	70	BC327D	80	RP327D	70
63		SC6H28D	80	SC6H28D	80	C6H28D	80	C6H28D	80
125		SC10H212D	120	SC10H212D	120	C10H212D	120	C10H212D	120
250		SC20H216D	160	SC20H216D	160	C20H216D	160	C20H216D	160
300		SC3025D	110	SC3025D	110	C3025D	110	C3025D	110
400		C3025D	110	C3025D	110	-	-	-	-
500		SC5029D	198	SC5029D	198	C5029D	198	C5029D	198
600		C5029D	198	C5029D	198	-	-	-	-
800	SC80234D	748	SC80234D	748	C80234D	748	C80234D	748	
1000	C80234D	748	C80234D	748	-	-	-	-	
16	12/3	SBC1310D	60	SRP139D	54	BC139D	54	RP139D	54
25		SBC1H310D	60	SRP1H39D	54	BC1H39D	54	RP1H39D	54
40		SBC3311D	110	SRP3310D	100	BC3310D	110	RP3310D	100
63		SC6H311D	110	SC6H311D	110	C6H311D	110	C6H311D	110
125		SC10H317D	170	SC10H317D	170	C10H317D	170	C10H317D	170
250		SC20H323D	230	SC20H323D	230	C20H323D	230	C20H323D	230
300		SC3037D	154	SC3037D	154	C3037D	154	C3037D	154
400		C3037D	154	C3037D	154	-	154	-	154
500		SC50313D	286	SC50313D	286	C50313D	286	C50313D	286
600		C50313D	286	C50313D	286	-	286	-	286
800	-	-	-	-	-	-	-	-	
1000	-	-	-	-	-	-	-	-	
16	12/4	SBC1413D	78	SRP1412D	72	BC1412D	72	RP1412D	72
25		SBC1H413D	78	SRP1H412D	72	BC1H412D	72	RP1H412D	72
40		SBC3414D	140	SRP3413D	130	BC3413D	140	RP3413D	130
63		SC6H414D	140	SC6H414D	140	C6H414D	140	C6H414D	140
125		SC10H422D	220	SC10H422D	220	C10H422D	220	C10H422D	220
250		SC20H430D	-	SC20H430D	-	C20H430D	-	C20H430D	-
300		SC3049D	198	SC3049D	198	C3049D	198	C3049D	198
400		C3049D	198	C3049D	198	-	198	-	198
500		SC50417D	374	SC50417D	374	C50417D	374	C50417D	374
600		C50417D	374	C50417D	374	-	374	-	374
800	-	-	-	-	-	-	-	-	
1000	-	-	-	-	-	-	-	-	

(≤25A) 21A1006.90

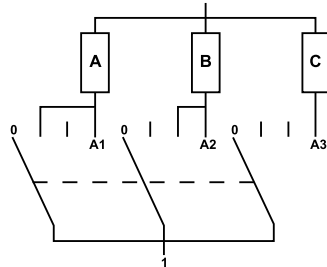


Group switches
 Gruppe schalter
 Commutateurs de groupe
 Groepenschakelaars
 Commutatori di gruppo
 Interruptor de grupos con

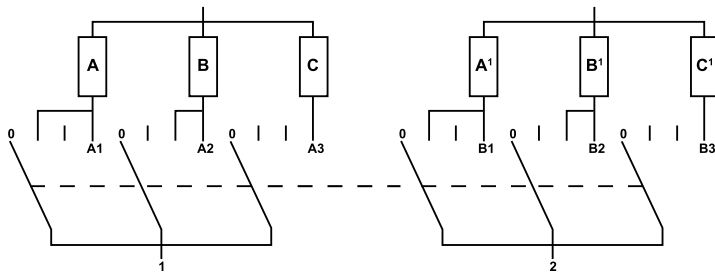
4 positions
 4 Stellung
 4 positions
 4 standen
 4 posizioni
 4 posiciones



(≥40A) 21A3006.90

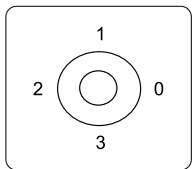


single pole (1p)
 einpolig (1p)
 unipolaire (1p)
 eenpolig (1p)
 unipolare (1p)
 unipolar (1p)



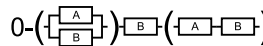
two pole (2p)
 zweipolig (2p)
 bipolaire (2p)
 tweepolig (2p)
 bipolare (2p)
 bipolar (2p)

(≤25A) 21A1012.90

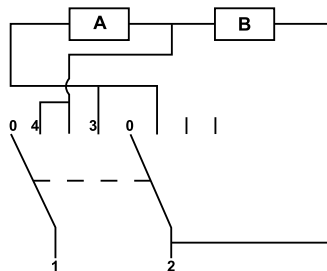


Group switches
 Gruppe schalter
 Commutateurs de groupe
 Groepenschakelaars
 Commutatori di gruppo
 Interruptor de grupos con

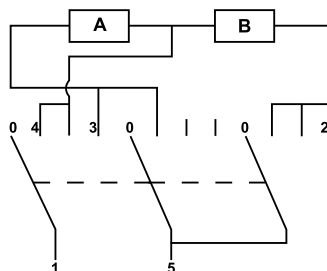
4 positions
 4 Stellung
 4 positions
 4 standen
 4 posizioni
 4 posiciones



(≥40A) 21A3012.90



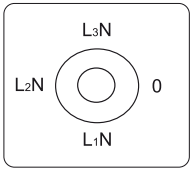
single pole (1p)
 einpolig (1p)
 unipolaire (1p)
 eenpolig (1p)
 unipolare (1p)
 unipolar (1p)



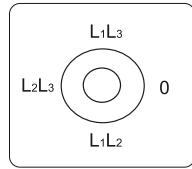
two pole (2p)
 zweipolig (2p)
 bipolaire (2p)
 tweepolig (2p)
 bipolare (2p)
 bipolar (2p)

lth (A) IEC947-3	Diagram Schaltbild Schéma Schema Schema Cuadro de conexiones DIN	~				~			
		Base mounting Boden Befestigung Montage en saille Bodembevestiging Montaggio in cassetta Sujeción al suelo		Panel mounting Front Befestigung Montage encastré Paneelbevestiging Montaggio retro quadro Sujeción frontal		Base mounting Boden Befestigung Montage en saille Bodembevestiging Montaggio in cassetta Sujeción al suelo		Panel mounting Front Befestigung Montage encastré Paneelbevestiging Montaggio retro quadro Sujeción frontal	
		No	X mm	No	X mm	No	X mm	No	X mm
16	90/1	SBC115E	30	SRP114E	24	BC114E	24	RP114E	24
25		SBC1H15E	30	SRP1H14E	24	BC1H14E	24	RP1H14E	24
40		SBC314E	40	SRP314E	40	BC314E	40	RP314E	40
63		SBC617E	70	SRP617E	70	BC617E	70	RP617E	70
16	90/2	SBC128E	48	SRP127E	42	BC127E	42	RP127E	42
25		SBC1H28E	48	SRP1H27E	42	BC1H27E	42	RP1H27E	42
40		SBC329E	90	SRP328E	80	BC329E	90	RP328E	80
63		SBC6215E	150	SRP6214E	140	BC6215E	150	RP6214E	140
16	9/1	SBC115J	30	SRP114J	24	BC114J	24	RP114J	24
25		SBC1H15J	30	SRP1H14J	24	BC1H14J	24	RP1H14J	24
40		SBC314J	40	SRP314J	40	BC314J	40	RP314J	40
63		SBC615J	50	SRP615J	50	BC615J	50	RP615J	50
16	9/2	SBC126J	36	SRP125J	30	BC125J	30	RP125J	30
25		SBC1H26J	36	SRP1H25J	30	BC1H25J	30	RP1H25J	30
40		SBC327J	70	SRP326J	60	BC327J	70	RP326J	60
63		SBC627J	70	SRP626J	70	BC627J	70	RP626J	70

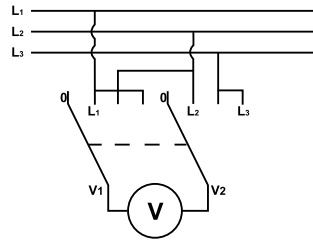
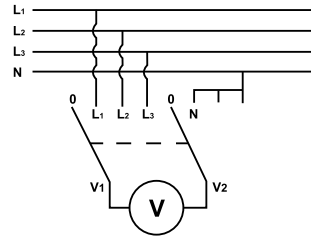
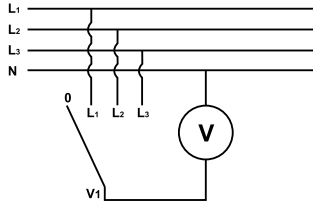
21A1000.9G



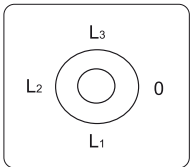
21A1028.90



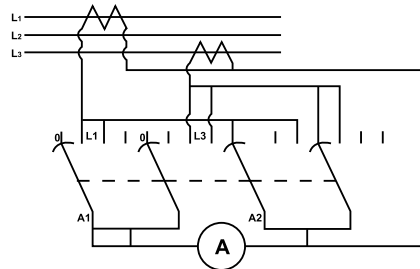
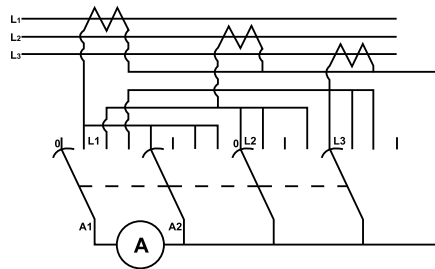
Voltmeter switches
 Voltmeterschalter
 Commutateurs de voltmètre
 Voltmeter-omschakelaars
 Commutatori per voltmetro
 Interruptor de voltímetro



21A1024.90



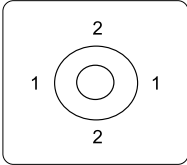
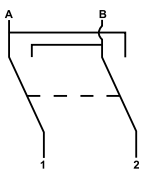
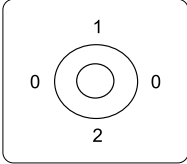
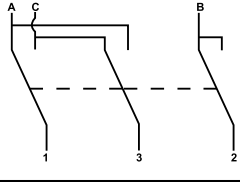
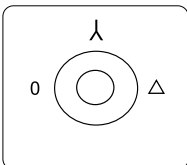
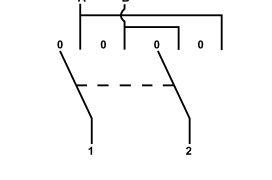
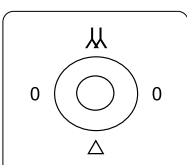
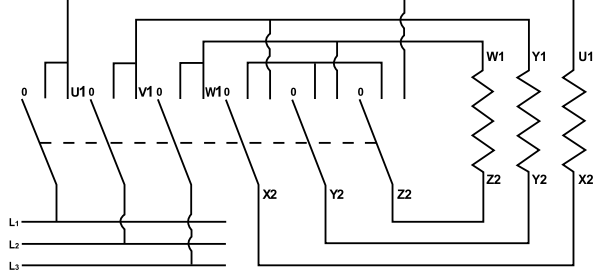
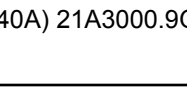
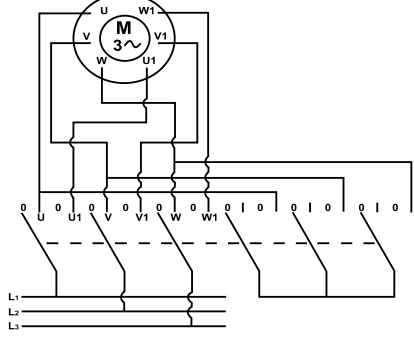
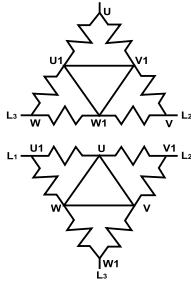
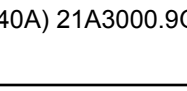
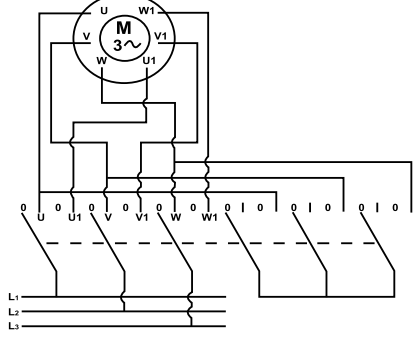
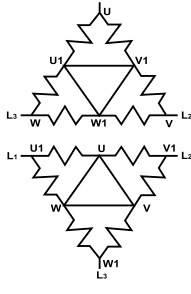
Ammeter switches
 Ammeterschalter
 Commutateurs de ampèremètre
 Ampèremeter-omschakelaars
 Commutatori per amperometro
 Interruptor de amperímetro



(*) only IP54 / nur IP54 / seul IP54 / alleen IP54 / solo IP54

lth (A) IEC947-3	Diagram Schaltbild Schéma Schema Schema Cuadro de conexiones DIN	~				~			
		Base mounting Boden Befestigung Montage en saille Bodembevestiging Montaggio in cassetta Sujeción al suelo		Panel mounting Front Befestigung Montage encastré Paneelbevestiging Montaggio retro quadro Sujeción frontal		Base mounting Boden Befestigung Montage en saille Bodembevestiging Montaggio in cassetta Sujeción al suelo		Panel mounting Front Befestigung Montage encastré Paneelbevestiging Montaggio retro quadro Sujeción frontal	
		No	X mm	No	X mm	No	X mm	No	X mm
16		SBC114C	24	SRP113C	18	BC113C	18	RP113C	18
16		SBC126/02AJ21	36	SRP125/02AJ22	30	BC125/02AJ23	30	RP125/02AJ24	30
16		SBC136VS	36	SRP135VS	30	BC135VS	30	RP135VS	30
16		SBC136MA60	36	SRP136MA60	36	BC136MA60	36	RP136MA60	36
16		SBC135V79	30	SRP134V79	24	BC134V79	24	RP134V79	24

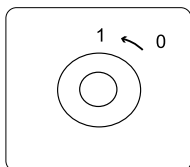
Examples of motor control switches
 Beispiele von Motor-Bedienungsschaltern
 Exemples de commutateurs de moteur
 Voorbeelden van motorschakelaars
 Esempi di commutatori per motore
 Ejemplo de un interruptor de arranque de motor

<p>(≤25A) 21A1008.90</p>		<p>Reversing switches Umkehrschalter Inverseurs de direction Omkeerschakelaars Invertitore di marcia Conmutador de inversión</p>	<p>without 0 ohne 0 sans 0 zonder 0 senza 0 sin 0</p>		<p>two pole (2p) zweipolig (2p) bipolaire (2p) tweepolig (2p) bipolare (2p) bipolar (2p)</p>
<p>(≥40A) 21A3008.90</p>		<p>Reversing switches Umkehrschalter Inverseurs de direction Omkeerschakelaars Invertitore di marcia Conmutador de inversión</p>	<p>with 0 mit 0 avec 0 met 0 con 0 con 0</p>		<p>three pole (3p) dreipolig (3p) tripolaire (3p) driepolig (3p) tripolare (3p) tripolar (3p)</p>
<p>(≤25A) 21A1000.9G</p>		<p>Star delta switches Sterndreieckschalter Commutateurs étoile-triangle Ster-driehoekschakelaars Avviatori stella-triangolo Interruptor en triángulo y estrella</p>	<p>with 0 mit 0 avec 0 met 0 con 0 con 0</p>		<p>two pole (2p) zweipolig (2p) bipolaire (2p) tweepolig (2p) bipolare (2p) bipolar (2p)</p>
<p>(≥40A) 21A3000.9G</p>		<p>Star delta switches Sterndreieckschalter Commutateurs étoile-triangle Ster-driehoekschakelaars Avviatori stella-triangolo Interruptor en triángulo y estrella</p>	<p>with 0 mit 0 avec 0 met 0 con 0 con 0</p>		<p>three pole (3p) dreipolig (3p) tripolaire (3p) driepolig (3p) tripolare (3p) tripolar (3p)</p>
<p>(≤25A) 21A1000.9G</p>		<p>Dahlander 2 speed Dahlander 2 Drehzahlen Dahlander 2 vitesses Dahlander 2 toerentallen Dahlander 2 velocità Dahlander 2 velocidades de giro</p>	<p>with 0 mit 0 avec 0 met 0 con 0 con 0</p>		
<p>(≥40A) 21A3000.9G</p>		<p>Dahlander 2 speed Dahlander 2 Drehzahlen Dahlander 2 vitesses Dahlander 2 toerentallen Dahlander 2 velocità Dahlander 2 velocidades de giro</p>	<p>with 0 mit 0 avec 0 met 0 con 0 con 0</p>		

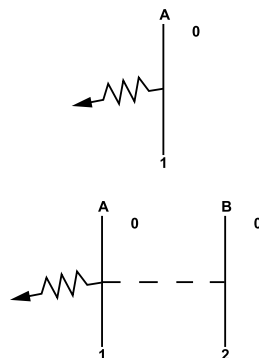
Ith (A) IEC947-3	Diagram Schaltbild Schéma Schema Schema Cuadro de conexiones DIN	~				~			
		Base mounting Boden Befestigung Montage en saille Bodembevestiging Montaggio in cassetta Sujeción al suelo		Panel mounting Front Befestigung Montage encastré Paneelbevestiging Montaggio retro quadro Sujeción frontal		Base mounting Boden Befestigung Montage en saille Bodembevestiging Montaggio in cassetta Sujeción al suelo		Panel mounting Front Befestigung Montage encastré Paneelbevestiging Montaggio retro quadro Sujeción frontal	
		No	X mm	No	X mm	No	X mm	No	X mm
16 25 40	7/2	SBC125LK	30	SRP125LK	30	BC125LK	30	RP125LK	30
		SBC1H25LK	30	SRP1H25LK	30	BC1H25LK	30	RP1H25LK	30
		SBC325LK	50	SRP325LK	50	BC325LK	50	RP325LK	50
16 25 40	7/3	SBC137LK	42	SRP137LK	42	BC137LK	42	RP137LK	42
		SBC1H37LK	42	SRP1H37LK	42	BC1H37LK	42	RP1H37LK	42
		SBC337LK	70	SRP337LK	70	BC337LK	70	RP337LK	70
16 25 40	13/2	SBC126K	36	SRP125K	30	BC125K	30	RP125K	30
		SBC1H26K	36	SRP1H25K	30	BC1H25K	30	RP1H25K	30
		SBC325K	50	SRP325K	50	BC325K	50	RP325K	50
16 25 40	13/3	SBC137K	42	SRP136K	36	BC136K	36	RP136K	36
		SBC1H37K	42	SRP1H36K	36	BC1H36K	36	RP1H36K	36
		SBC336K	60	SRP336K	60	BC336K	60	RP336K	60
16 25 40 63		SBC1313/01A021	78	SRP1312/01A023	72	BC1312/01A036	72	RP1312/01A039	72
		SBC1H313/01A025	78	SRP1H312/01A030	72	BC1H312/01A037	72	RP1H312/01A040	72
		SBC3314/01A022	140	SRP3313/01A024	130	BC3313/01A038	140	RP3313/01A041	130
		SC6H314/01A042	140	SC6H314/01A042	140	C6H314/01A043	140	C6H314/01A043	140
16 25 40 63		SBC1310PC	60	SRP139PC	54	BC139PC	54	P139PC	54
		SBC1H310PC	60	SRP1H39PC	54	BC1H39PC	54	RP1H39PC	54
		SBC3311PC	110	SRP3310PC	100	BC3310PC	110	RP3310PC	100
		SC6H311PC	110	SC6H311PC	110	C6H311PC	110	C6H311PC	110

Switches with spring-return
 Tastschalter
 Commutateurs avec rappel automatique à zero
 Schakelaars met terugvering
 Commutatori con ritorno automatico a zero
 Botón con retorno automático à zero

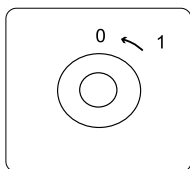
($\leq 25A$) 21A1000.9G



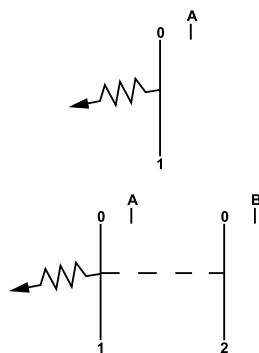
($\geq 40A$) 21A3000.9G



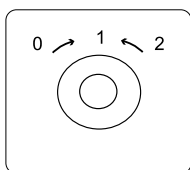
($\leq 25A$) 21A1000.9G



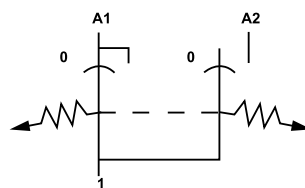
($\geq 40A$) 21A3000.9G



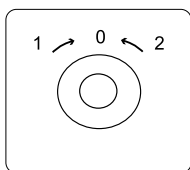
($\leq 25A$) 21A1000.9G



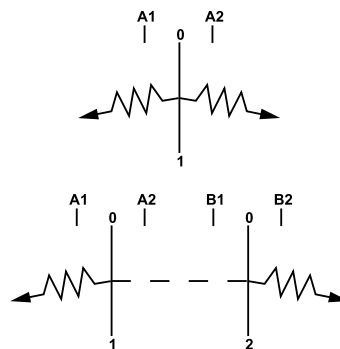
($\geq 40A$) 21A3000.9G



($\leq 25A$) 21A1000.9G



($\geq 40A$) 21A3000.9G

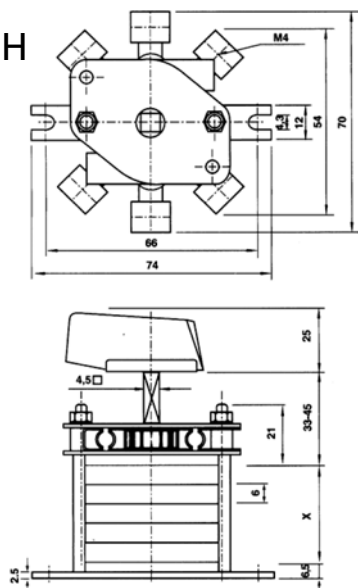


Ith (A) IEC947-3	Diagram Schaltbild Schéma Schema Schema Cuadro de conexiones DIN	~				~			
		Base mounting Boden Befestigung Montage en saille Bodembevestiging Montaggio in cassetta Sujeción al suelo		Panel mounting Front Befestigung Montage encastré Paneelbevestiging Montaggio retro quadro Sujeción frontal		Base mounting Boden Befestigung Montage en saille Bodembevestiging Montaggio in cassetta Sujeción al suelo		Panel mounting Front Befestigung Montage encastré Paneelbevestiging Montaggio retro quadro Sujeción frontal	
		No	X mm	No	X mm	No	X mm	No	X mm
16 25 40		SBC113RM1 SBC1H13RM1 SBC312RM1	18 18 20	SRP112RM1 SRP1H12RM1 SRP312RM1	12 12 20				
16 25 40		SBC124RM1 SBC1H24RM1 SBC323RM1	24 24 30	SRP123RM1 SRP1H23RM1 SRP323RM1	18 18 30				
16 25 40		SBC113RM2 SBC1H13RM2 SBC312RM2	18 18 20	SRP112RM2 SRP1H12RM2 SRP312RM2	12 12 20				
16 25 40		SBC124RM2 SBC1H24RM2 SBC323RM2	24 24 30	SRP123RM2 SRP1H23RM2 SRP323RM2	18 18 30				
16 25 40		SBC114RM3 SBC215RM3 SBC315RM3	24 30 50	SRP113RM3 SRP215RM3 SRP314RM3	18 30 40				
16 25 40	4/12	SBC113B/RM4 SBC1H13B/RM4 SBC315B/RM4	18 18 50	SBC112B/RM4 SBC1H12B/RM4 SBC314B/RM4	12 12 40				
16 25 40	4/22	SBC124B/RM4 SBC1H24B/RM4 SBC327B/RM4	24 24 70	SBC123B/RM4 SBC1H23B/RM4 SBC326B/RM4	18 18 60				

DIMENSIONS
 ABMESSUNGEN
 DIMENSIONS
 AFMETINGEN
 DIMENSIONI
 DIMENSIONES

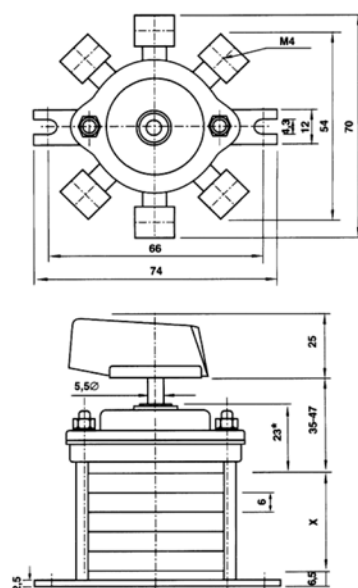
16 A
 25 A

SBC1
 SBC1H

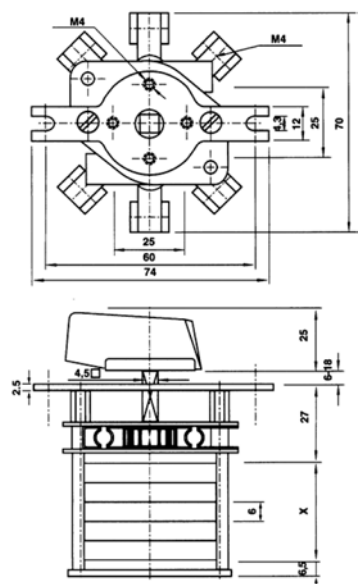


Base mounting
 Boden Befestigung
 Montage en saille
 Bodembevestiging
 Montaggio in cassetta
 Sujeción al suelo

BC1
 BC1H

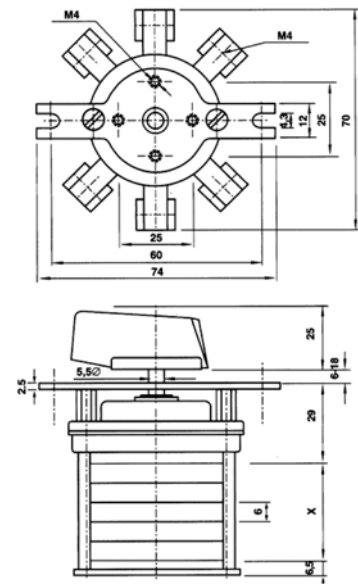


SRP1
 SRP1H



Panel mounting
 Front Befestigung
 Montage encastré
 Paneelbevestiging
 Montaggio retro quadro
 Sujeción frontal

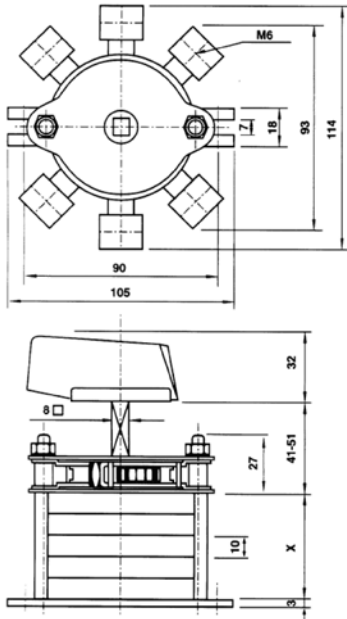
RP1
 RP1H



DIMENSIONS
 ABMESSUNGEN
 DIMENSIONS
 AFMETINGEN
 DIMENSIONI
 DIMENSIONES

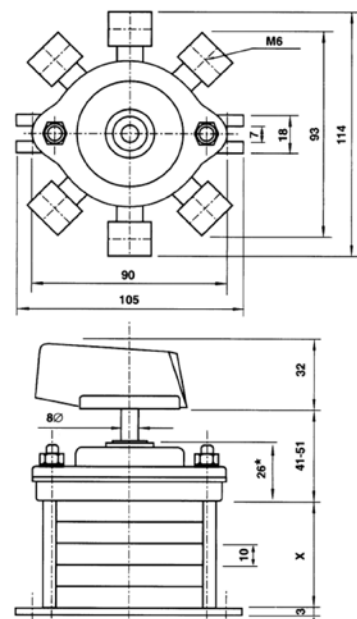
40 A

SBC3

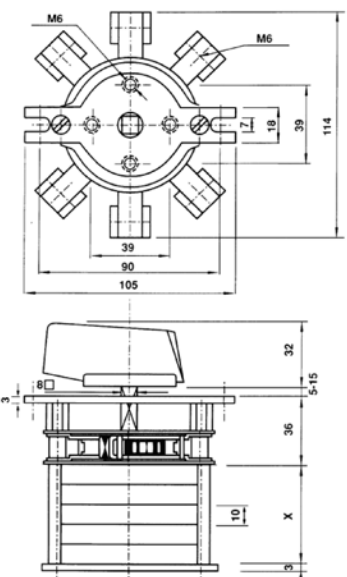


Base mounting
 Boden Befestigung
 Montage en saïlle
 Bodembevestiging
 Montaggio in cassetta
 Sujeción al suelo

BC3

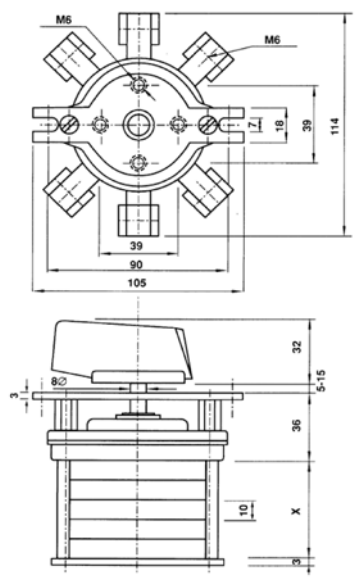


SRP3



Panel mounting
 Front Befestigung
 Montage encastré
 Paneelbevestiging
 Montaggio retro quadro
 Sujeción frontal

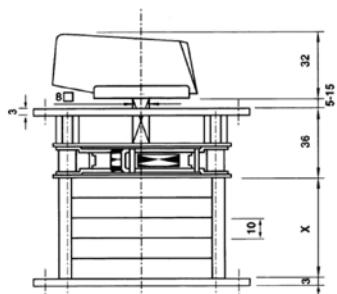
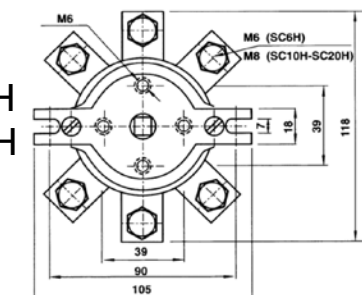
RP3



DIMENSIONS
 ABMESSUNGEN
 DIMENSIONS
 AFMETINGEN
 DIMENSIONI
 DIMENSIONES

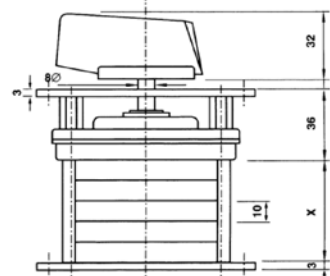
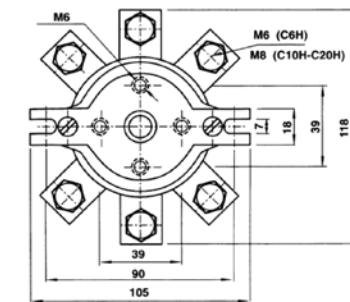
63 A
 125 A
 250 A
 300 A
 400 A
 500 A
 600 A
 800 A
 1000 A

SC6H
 SC10H
 SC20H

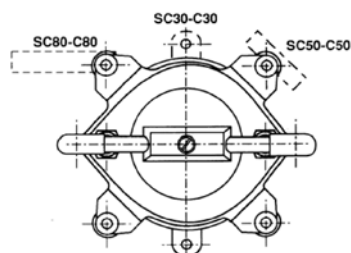


Base mounting
 Boden Befestigung
 Montage en saïlle
 Bodembevestiging
 Montaggio in cassetta
 Sujeción al suelo

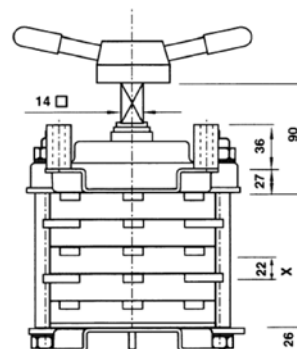
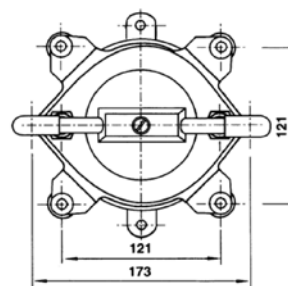
C6H
 C10H
 C20H



SC30-C30
 SC50-C50
 SC80-C80



Panel mounting
 Front Befestigung
 Montage encastré
 Paneelbevestiging
 Montaggio retro quadro
 Sujeción frontal

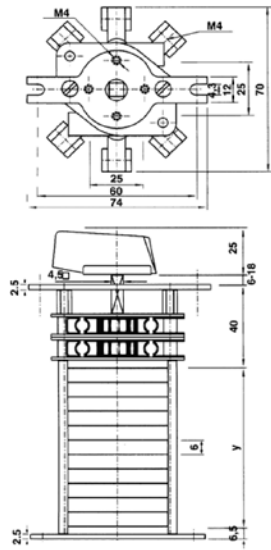


DIMENSIONS
 ABMESSUNGEN
 DIMENSIONS
 AFMETINGEN
 DIMENSIONI
 DIMENSIONES

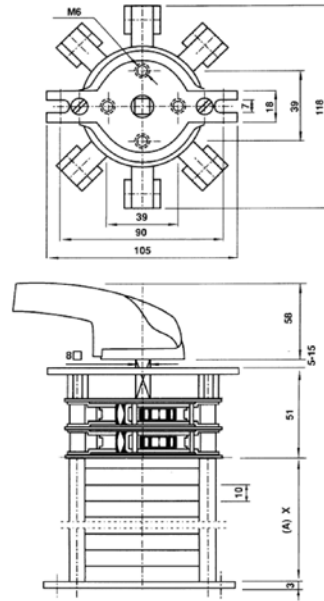
16-25 A
 40 A
 63 A
 125 A
 250 A



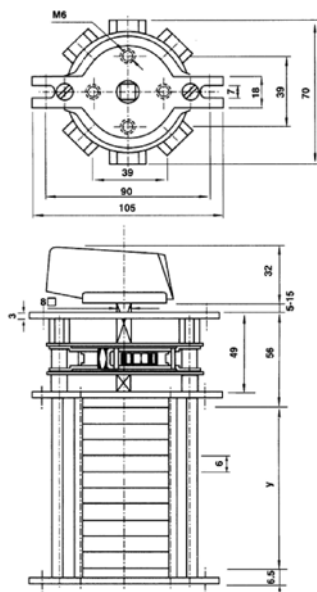
SBC1-SRP1
 SBC1H-SRP1H



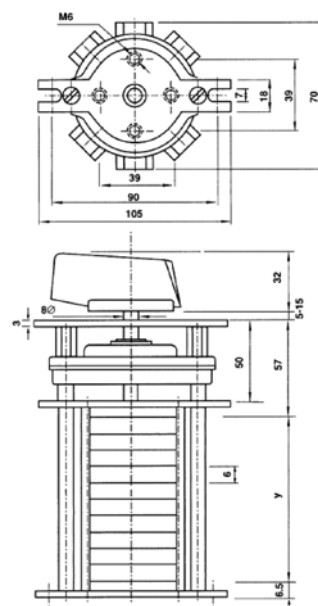
SBC3-SRP3
 SC6H
 SC10H
 SC20H



SBC1-SRP1
 SBC1H-SRP1H



BC1-RP1
 BC1H-RP1H



**ENQUIRY FORM
ANFRAGE
DEMANDE DE PRIX
AANVRAAG
RICHIESTA PREZZI
PETICIÓN**

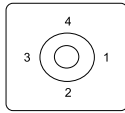
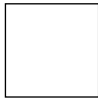
No.
d.d.

Extra forms on request
Mehr Formulare nach Anforderung
Formulaire suppl. sur demande
Meer formulieren op aanvraag
Formulari di più su richiesta
Formularions a demanda

Sender
Absender
Envoyeur
Afzender
Mittente
Romitente

Tel.:
Fax:

Quantity
Stückzahl
Pièce
Aantal
Quantità
Unidad



Terminal marking
Klemmbeschriftung
Marques des Bornes
Klemmerking
Marca tura morsetti
Identificación de bornes

Positions
Stellungen
Positions
Standen
Posizioni
Posiciones

1 2 3 4

	1	2	3	4
1				
2				
3				
4				
5				
6				
7				
8				
9				
10				
11				
12				
13				
14				
15				
16				
17				
18				
19				
20				
21				
22				
23				
24				
25				
26				
27				
28				
29				
30				

Instructions - Hinweis- Mode d'Emploi - Aanwijzingen - Istruzioni - Advertencia

1	2	3	4
		X	X
		X	X

Closed in positions 3 and 4 - Geschlossen in Stellung 3 und 4
Fermé en position 3 et 4 - Gesloten in stand 3 en 4
Chiuso in posizioni 3 e 4 - Cerrado en posición 3 + 4

Ditto without interruption - Dito ohne Unterbrechung
Dito sans interruption - Idem zonder onderbreking
Idem senza interruzione - Idem sin interrupción

- 1 A1
2 B
1 A2
3 C

For external connections use same terminal marking
Falls äußerliche Verbindung bitte gleiche Klemmbeschriftung verwenden
En cas de connection des bornes externes, on applique des marques identiques
Voor uitwendige doorverbindingen gelijke klemmerking gebruiken
Per collegamenti esterni usare la stessa numerazione dei morsetti
En caso de conexión extenor, utilizar la misma identificación

Ue..... V~

Utilizations category

AC 21

DC 21

Ue..... V---

Gebrauchskategorie

AC 22

DC 23

le..... A

Categorie d'emploi

AC 23

Gebruiskategorie

Categoria d'impiego

Categoriá de uso

Different application

Sonstige Anwendung

Application différente

Afwijkende toepassing

Applicazione speciale

Otras aplicaciones

Mechanism

Mechanismus

Mecanisme

Mechanisme

Meccanismo

Mecanismo

Mounting

Befestigung

Montage

Bevestiging

Montaggio

Sujeción



3x Padlock device

3x Hangschloss verr.

3x Serrures

3x Hangslot vergr.

3x Lucchettabili

Enclavamiento triple del candano

Doorcoupling

Türkupplung

Accouplement de porte

Accoppiamento porta

Deurkoppeling

Acoplamiento de puerta

with interlock

mit Verriegelung

avec verrouillage

met vergrendeling

con blocco meccanico

con enclavamiento

Inscriptions escutcheonplate

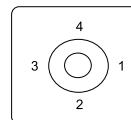
Beschriftung der Frontplatte

Inscriptions du plastron

Opschriften standenplaat

Iscrizioni sulla mostrina

Rotulación de placa frontal



1
2
3
4

Notes - Bemerkungen - Remarques - Opmerkingen - Note - Anotaciones

INSTALLATION - OPERATION - MAINTENANCE INSTRUCTIONS
General

Santon rotary switches have been designed for long life and low maintenance. They fully comply to the IEC947-3 standard on low voltage switchgear. Maximum ratings for electrical loads are stated on the switch. Depending on individual requirements, Santon rotary switches may have a maximum of 4 x 90° or 8 x 45° manually operated positions. Rotating the shaft will change the positions.

Storage and transport

Switches must be protected against dust, dirt, aggressive fumes and liquids during transportation, storage and use. Storage temperature: -60°C - +85°C

Mounting

- Fit the switch with the green frame bolt sleeve right handed (position 1) and the grey left handed, seen from the handle side.
- For short switches of less than 12 cells, mounting by either base plate or panel fixing plate is standard. Switches above 12 cells and switches >300 A above 7 cells must be mounted on both base and panel fixing plates.
- Secure the handle by fixing the screw hand-tight.

Warranty

Every Santon rotary switch is sealed with wax after final inspection. Breaking the wax will invalidate any guarantee. Santon guarantees the life of te rotary switch as stated in the standard IEC947-3 categorie A and/or for a maximum of 12 months after delivery provided that the directions stated above have been observed.

Wiring

- Terminal markings are laser printed onto the disc adjacent to the relative terminal.
- Connect the switch with wire in accordance with the table.
- Make sure that no pressure is exerted on the plastic disc whilst tightening the bolt / nut connections (63 A and above).
- Connect switches with parallel terminals across corners.
- Use, inspection and maintenance
- The changing-over between positions should be smooth and integer. Never supply more than 3x the force needed for normal switch operation: switching positions can be limited.
- Terminal connections and switch fixings should be checked at least once a year on mechanical aspects as well as visually for pollution by dust, dirt, aggressive fumes and liquids. If found the polluted switches should be cleaned with a dry cloth.
- All switches should be switched at least once a year several times (10x) to clean the contacts.
- Storage temperature: -20°C - +85°C
- Humidity during use: max. 95%
- Each Santon Paketschalter wird nach der Endkontrolle mit Lack versiegelt. Bei Verletzung dieses Lackversiegels verfällt jeglicher Garantieanspruch. Santon gewährt eine Garantie für die Lebensdauer, die in der Norm IEC947-3, Kategorie A, angegeben wird sowie eine Garantie von 12 Monaten nach der Lieferung, wenn die obengenannten Vorschriften beachtet worden sind.

GEBRAUCHSANWEISUNG FÜR PAKETSCHALTER
Allgemeines

Santon Paketschalter zeichnen sich durch Langlebigkeit und wartungsarmen Gebrauch aus. Sie entsprechen den Normen für Niederspannungsschaltgeräte: IEC947-3. Die Höchstwerte der elektrischen Belastung sind auf dem Schalter angegeben. Die Santon Paketschalter haben, je nach Ausführung, 2 bis 8 Stellungen. Die Schalterstellung wird durch drehen der Welle geändert.

Lagerung und Transport

Beim Transport, bei der Lagerung und im Betrieb sind die Schalter gegen Staub, Schmutz und aggressive Dämpfe und Flüssigkeiten zu schützen. Lagerungstemperatur -60°C bis +85°C

Montage

- Montieren Sie den Paketschalter so, daß sich, von der Drehknopfseite aus gesehen, die grüne Lackversiegelung rechts und die graue links von der Welle befinden.
- Bei kurzen Schaltern (weniger als 12 Zellen), die mit Befestigungsplatten für die Boden- und Tafelmontage ausgerüstet sind, braucht nur eine dieser Montagemöglichkeiten benutzt zu werden. Schalter mit über 12 Zellen und Schalter für Nennströme über 300A mit 7 Zellen müssen immer am Boden und an der Schalttafel befestigt werden.
- Drehen Sie die Befestigungsschraube des Drehknopfes nur mit der hand fest.

Verdrahten

- Die Klemmenkennzeichnung steht auf der Scheibe, auf der sich die Klemme befindet.

Benutzung, Inspektion und Wartung

- Schließen Sie den Schalter mit dem Drahtdurchmesser nach untenstehender Tabelle an.
- Sorgen Sie, daß dafür beim Festdrehen von Schrauben-Mutter-Verbindungen (63A und höher) keine mechanischen Kräfte auf die Kunststoffschleifen ausgeübt werden.
- Schließen Sie die Schalter mit Parallelkontakten diagonal an, (siehe Abbildung).
- Das Ändern der Kraft an, die das Dreifache der normalerweise erforderlichen Kraft ist, um den Schalter zu betätigen, denn es können Stellungen für die Benutzung gesperrt sein.
- Überprüfen Sie mindestens einmal jährlich die Befestigungen und Anschlüsse auf festen Sitz sowie die Verschmutzung des Schalters durch Staub, Schmutz und aggressive Dämpfe und Flüssigkeiten. Reinigen Sie verschmutzte Schalter mit einem trockenen Tuch.
- Betätigen Sie Schalter, die selten betätigt werden, mindestens einmal jährlich einige Male (10x), um die Kontakte zu reinigen.
- Betriebtemperatur: -20°C bis +85°C
- Luftfeuchtigkeit im Betrieb: max 95%

MODE D'EMPLOI DES COMMUTATEURS PAR PAQUETS
Généralités

Les Commutateurs par Paquets Santon sont conçus pour offrir une grande longévité avec un entretien minimum. Ils satisfont aux normes des équipements de commutation à basse tension IEC947-3. Les valeurs maximales pour la charge électrique sont indiquées sur le commutateur. Les Commutateurs par Paquets Santon offrent, selon la version, entre 2 et 8 positions sélectionnables par rotation de l'axe.

Stockage et transport

Pendant le transport, le stockage et l'utilisation des commutateurs, veillez à les protéger contre la poussière et les salissures ainsi que contre les vapeurs et les liquides agressifs. Température de stockage -60°C - +85°C

Montage

- Montez le commutateur avec l'isolation verte à droite et l'isolation grise à gauche, vu du côté bouton.
- Pour les petits commutateurs (moins de 12 cellules) équipés de plaques de montage à la fois pour le montage par le fond et le montage latéral, utilisez une seule de ces possibilités. Les commutateurs de plus de 12 cellules ainsi que les commutateurs de plus de 300A et plus de 7 cellules doivent toujours être fixés par le fond et par le côté.
- Vissez la vis de fixation du bouton et serrez à la main.

Connexion

- Le marquage des bornes apparaît toujours sur le disque correspondant.

Utilisation, contrôle et entretien

- Le changement de position doit être souple et net. N'exercez jamais plus de 3x la force normale nécessaire pour changer de position : certaines positions peuvent être bloquées à l'utilisation.
- Contrôlez au moins une fois par an les fixations et connexions pour s'assurer qu'elles sont bien attachées; vérifiez également que le commutateur n'est pas souillé par de la poussière, des salissures ou des vapeurs et liquides agressifs. Au besoin, nettoyez avec un chiffon sec.
- Si le commutateur ne fonctionne que rarement, procédez au moins une fois par an à une dizaine de commutations pour nettoyer les contacts.
- Température de fonctionnement: -20°C - +85°C
- Humidité à l'utilisation max. 95%

GEBRUIKSAANWIJZING SANTON SCHAKELAARS
Algemeen

Santon Industrieschakelaars zijn gemaakt voor een langdurig en onderhoudsarm gebruik. Zij voldoen aan de normen voor laagspanningsschakelmateriaal: IEC947-3. De maximale waarden voor de elektrische belasting zijn op de schakelaar vermeld. Santon Industrieschakelaars hebben, afhankelijk van de uitvoering, 2 tot 8 standen. Door het verdraaien van de as verandert de schakelaar van stand.

Opslag en transport

Bescherm de schakelaars tijdens transport, opslag en bedrijf tegen stof, vuil en agressieve dampen en vloeistoffen. Opslagtemperatuur -60°C - +85°C

Montage

- Monteer de Industrieschakelaar met de groene frameboutsolatie rechts en de grijze links van de as, gezien vanaf de knopzijde.
- Bij korte schakelaars (minder dan 12 cellen) die zijn voorzien van platen voor bodem- en paneelmontage hoeft slechts één van deze mogelijkheden benut te worden. Schakelaars met meer dan 12 cellen en schakelaars >300A met meer dan 7 cellen moeten altijd aan bodem en paneel bevestigd worden.
- De bevestigingsschroef van de knop handvast draadrien.

Bedraden

- De klem-merking staat altijd op de schijf waar de klem zit.

Gebruik, inspectie en onderhoud

- Het veranderen van standen gaat soepel en eenduidig. Voer nooit meer dan 3x de kracht toe die nodig is om normaal de schakelaar van stand te veranderen; er kunnen standen geblokkeerd zijn voor gebruik.
- Controleer minimaal 1 maal per jaar de bevestigingen en aansluitingen op mechanische verbinding en tevens de vulling van de schakelaar door stof, vuil en agressieve dampen en vloeistoffen. Maak vervuilde schakelaars schoon met een droge doek.
- Schakelaars die zelden schakelen tenminste 1 maal per jaar enkele malen (10x) schakelen om de contacten te reinigen.
- Gebruikstemperatuur: -20°C - +85°C
- Luftvochtig: max. 95%

ISTRUZIONI D'USO DEGLI INTERRUITORI A PARCHETTO
Informazioni generiche

Gli Interruttori a Pacchetto Santon sono fatti per essere usati a lungo, con poca manutenzione. Soddisfanno le norme sugli interruttori di bassa tensione: IEC947-3. I valori massimi di carico elettrico sono menzionati sull'interruttore stesso. Gli Interruttori a Pacchetto Santon hanno, a seconda della versione, da 2 a 8 posizioni. Spostando l'asse, si cambia la posizione dell'interruttore.

Trasporto e immagazzinamento

Durante il trasporto, l'immagazzinamento e l'utilizzo, proteggere gli interruttori dalla polvere, dalla sporcizia e da vapori e liquidi corrosivi.

Temperatura di immagazzinamento

-60°C - +85°C

Montaggio

- Montare l'interruttore a pacchetto piazzando l'isolamento verde del bullone a destra e quello grigio a sinistra dell'asse, visto dal lato del tasto.
- Per gli interruttori corti (meno di 12 celle), muniti di superfici per il fissaggio al suolo e al pannello, va usata soltanto una di queste possibilità. Gli interruttori con più di 12 celle e gli interruttori sopra i 300A con più di 7 celle devono essere fissati sia al suolo che al pannello.
- Stringere a mano la vite di fissaggio del tasto.

Utilizzo, ispezione e manutenzione

- Il cambiamento di posizione avviene in maniera semplice e flessibile. Non esercitare mai più di tre volte la forza normalmente necessaria a far cambiare posizione all'interruttore: possono essere posizioni inutilizzabili.
- Controllare almeno una volta l'anno gli attacchi e i collegamenti delle connessioni meccaniche e verificare che l'interruttore non sia attaccato da polvere, sporcizia o vapori e liquidi dannosi. Pulire gli interruttori sporchi con un panno asciutto.
- Almeno una volta l'anno azionare alcune volte (10) gli interruttori poco utilizzati per pulire i contatti.
- Temperatura d'utilizzo: -20°C - +85°C
- Umidità dell'aria durante l'utilizzo: mass. 95%

Garanzia

Dopo i controlli, ogni Interruttore a Pacchetto Santon viene sigillato con la ceralacca. Se si infrange il sigillo laccato, ogni garanzia decade. Santon garantisce l'interruttore a Pacchetto per una durata di vita pari a quella descritta nella norma IEC947-3 categoria A e per un massimo di 12 mesi dopo la consegna, a condizione che le suddette condizioni siano rispettate.

TITEL?????
Generalidades

Los interruptores de paquete Santon se caracterizan por su longevidad y su uso de bajo mantenimiento. Además concuerdan con las normas para aparatos de distribución de baja tensión IEC947-3. Los valores máximos de la carga eléctrica son indicados en los interruptores. En función del modelo, los interruptores de paquete Santon disponen de 2 - 8 posiciones. Girando el eje, se puede cambiar la posición de conmutación.

Almacenamiento y transporte

Durante el transporte, almacenamiento y empleo, los interruptores están protegidos contra polvo, suciedad, vapores agresivos y líquidos.

Temperatura de almacenamiento

-60°C + 85°C

Montaje

- Proceda al montaje del interruptor de paquete de modo que visto desde la posición del botón de giro el sellado verde se encuentre a la derecha e izquierda del eje. Para los interruptores cortos (menos de 12 células) equipados con placa de montaje para la sujeción al suelo o al tablero se aplica solamente una de las posibilidades de montaje. Los interruptores con más de 12 células e interruptores para corriente nominal por encima de 300 A con más de 7 células siempre deben ser montados en el suelo o en el tablero de conexiones. La tuerca de sujeción del botón de giro debe apretarse exclusivamente a mano.

Wiring

- La identificación de bornes se halla en su platillo.
- Conecte el interruptor al diámetro de alambre de acuerdo con la tabla abajo indicada.
- Al apretar la unión tornillo-tuerca (63 A y más), procure que no se transmitan fuerzas mecánicas al platillo de plástico.
- Conecte el interruptor diagonalmente con ayuda de contactos paralelos. (vea figura)
- Use, inspección y mantenimiento
- El cambio de la posición es fácil. Nunca aplique una fuerza que sea más que el triple de la fuerza necesaria para activar el interruptor. Puede que haya posiciones bloqueadas para el uso. Compruebe por lo menos una vez al año la sujeción y el apriete fijo de las conexiones o si haya suciedad, polvo o vapores agresivos y líquidos. Limpie el interruptor sucio con un paño limpio. Los interruptores pocas veces usados deben ser activados por lo menos una vez al año (10 veces) para limpiar los contactos.
- Temperatura de servicio: +20°C bis + 85°C
- Humedad durante la operación: 95 % como máximo

Garantía

Una vez pasado el control final, cada uno de los interruptores de paquete Santon es sellado con laca. En caso de sellados dañados, la garantía caducará. La garantía prestada por Santon se refiere a la longevidad indicada en la norma IEC947-3 de la categoría A es de 12 meses a partir del suministro, siempre que hayan sido observadas las instrucciones anteriormente indicadas.



santon

WWW.SANTONSWITCHGEAR.COM

Santon Holland bv, Rotterdam
Tel: +31(0)10 283 26 00 • Fax: +31(0)10 429 45 46
E-mail: info@santonswitchgear.com
Internet: www.santonswitchgear.com
EN-ISO 9001

Santon Switchgear Ltd, Newport
Tel.: +44(0)1633-854111 • Fax: +44(0)1633-854999
E-mail: sales@santonswitchgear.co.uk
Internet: www.santonswitchgear.com
EN-ISO 9000:2000

Santon GmbH, Nettetal
Tel: 0180/118 40 88 • Fax: 0180/118 41 99
E-Mail: info@santonswitchgear.com
Internet: www.santonswitchgear.com
EN-ISO 9001

Santon Spain, Madrid
Tel: +34 902027175 • Fax: +34 902027295
E-Mail: info@santonswitchgear.com
Internet: www.santonswitchgear.com
EN-ISO 9001