

EVR 31



krótki opis

Wentylator okienny do nawiewu i wywiewu powietrza.

Numer katalogowy

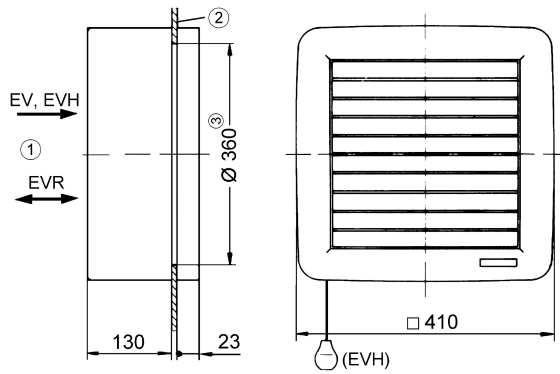
0080.0821

Dane Techniczne

Wydajność powietrza	1.400 m ³ /h
Prędkość obrotów	1.410 1/min
Kierunek powietrza	Wentylacja i wyciąg powietrza
z możliwością regulacji obrotów	✓
Typ napięcia	Prąd zmienny
Napięcie znamionowe	230 V
Częstotliwość sieci	50 Hz
Wydajność nominalna	110 W
Pobór mocy	120 W
I _{Nom}	0,6 A
I _{Max}	0,6 A
Stopień ochrony (IP)	20
Kabel zasilający	5 x 1,5 mm ²
Miejsce montażu	Okno
Materiał	Tworzywo sztuczne
Kolor	biel drogowa, podobna do RAL 9016
ciężar	7,6 kg
Wielkość nominalna	315 mm
Temperatura powietrza przetłaczanego przy I _{Max}	40 °C
Poziom ciśnienia akustycznego	63 dB(A)
Asortyment	C
EAN	4012799808213
Ogółem L _{WA7} , wysoki	72 dB(A)
(Poziom mocy akustycznej obudowy i wolnego wlot)	

EVR 31

Rozmiary [mm]



- ① Wewnątrz
- ② Szyba okienna
- ③ Wycięcie w szybie: średnica 360 mm

A	B	C
360	130	410