

MF-V63



krótki opis

Rozdzielacz powietrza z otworem inspekcyjnym i 8 przyłączami DN 63

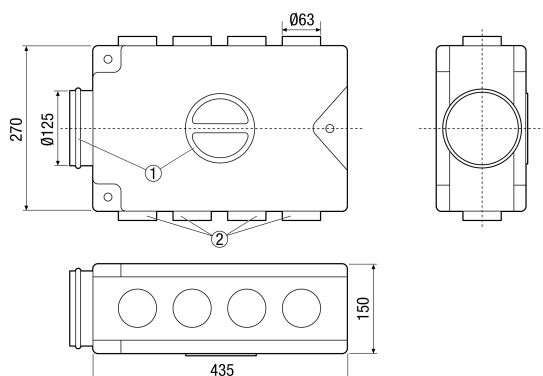
Numer katalogowy

0059.0970

Dane Techniczne

Kierunek powietrza	Wentylacja i wyciąg powietrza
Strumień objętości	160 m ³ /h/(zalecane)
Miejsce montażu	Sufit, Ściana, Podłoga
Materiał	Kunststoff EPP
Dane dotyczące tworzyw sztucznych	Nie zawierający PCV
ciężar	1,1 kg
Średnica przyłącza przewodów wentylacyjnych	63 mm
Średnica przyłącza	125 mm
Ilość przyłączy	8
Szerokość x wysokość x głębokość	435 x 150 x 270 mm
Asortyment	K
EAN	4012799599708

Rozmiary [mm]



- ① Przyłącze urządzenia wentylacyjnego
- ② Przyłącza przewodów giętkich MF-F