

EZR 20/2 B



krótki opis

Osiowy wentylator rurowy, DN 200, prąd zmienny

Numer katalogowy

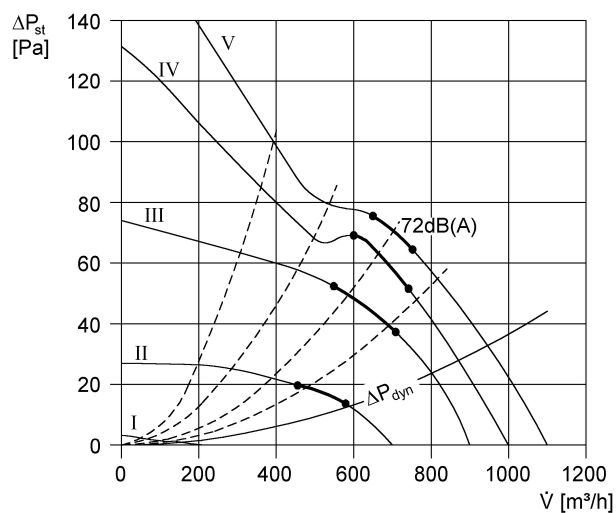
0086.0000

Dane Techniczne

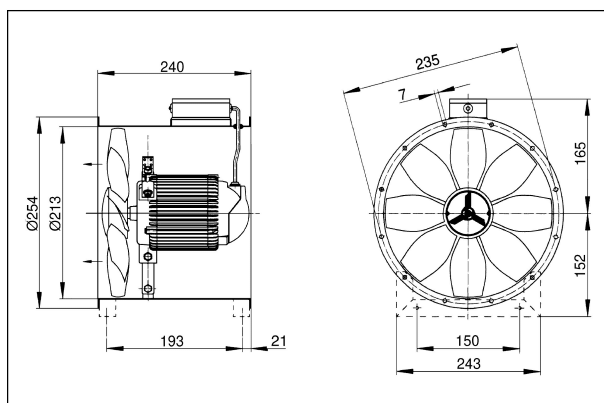
Wydajność powietrza	1.100 m ³ /h
Prędkość obrotów	2.850 1/min
z możliwością regulacji obrotów	✓
Możliwość pracy nawrotnej	✓
Typ napięcia	Prąd zmienny
Napięcie znamionowe	230 V
Częstotliwość sieci	50 Hz
Wydajność nominalna	65 W
I _{Nom}	0,3 A
I _{Max}	0,51 A
Stopień ochrony (IP)	55
Klasa izolacji	B
Miejsce montażu	Rura
Pozycja montażowa	poziomo, pionowo
Materiał	Blacha stalowa, cynkowana
ciężar	6,6 kg
Wielkość nominalna	200 mm
Temperatura powietrza przetłaczanego przy prądzie nominalnym	60 °C
Temperatura powietrza przetłaczanego przy I _{Max}	60 °C
Asortyment	C
EAN	4012799860006
Ogółem L _{WA2} , S5 (Poziom mocy akustycznej obudow)	62 dB(A)
Ogółem L _{WA5} , S5 (Poziom mocy akustycznej wolnego wlot)	76 dB(A)
Ogółem L _{WA6} , S5 (Poziom mocy akustycznej wolnego wylot)	77 dB(A)

EZR 20/2 B

Charakterystyka



Rozmiary [mm]



Ilość otworów w kołnierzu: 6