

WS 250



krótki opis

Kompaktowy system wentylacji z wysoce efektywnym odzyskiem ciepła - posiada certyfikat Instytutu ds. Domów Pasywnych w Darmstadt

Numer katalogowy

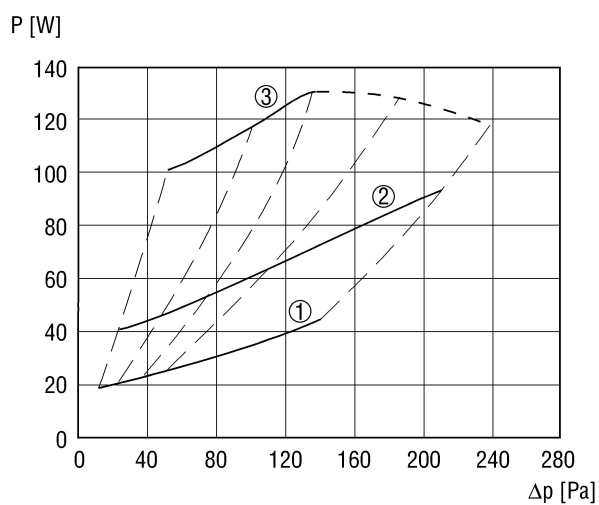
0095.0050

Dane Techniczne

Liczba stopni wentylacji	3
Wydajność powietrza	100 - 250 m ³ /h
Stała natężenia przepływu	tak
Typ napięcia	Prąd zmienny
Napięcie znamionowe	230 V
Częstotliwość sieci	50 Hz / 60 Hz
Pobór mocy	30 - 95 W / Przy przeciwciśnieniu 100 Pa
I _{Max}	6,9 A/Łącznie z ogrzewaniem przeciwmrozowym
Stopień ochrony (IP)	00
Elektryczne złącze wtykowe	Zestyk uziemiający
Atest DIBT (Niemieckiego Instytutu Techniki Budowlanej)	tak
Miejsce instalowania	Piwnica, Zasobnik, Ścianka kolankowa, Pomieszczenie gospodarcze, Pomieszczenie ogrzewania
Materiał obudowy	Blacha stalowa, powlekana proszkowo
Materiał wymiennika ciepła	Tworzywo sztuczne
Kolor	biel czysta, podobna do RAL 9010
ciężar	80 kg
Klasa filtra	G4, F7
Średnica przyłącza	160 mm
Szerokość x wysokość x głębokość	854 x 531 x 759 mm
Temperatura powietrza przetłaczanego przy I _{Max}	50 °C
Stopień dyspozycji cieplnej	92 %
Typ wymiennika ciepła	Krzyżowy przepływ przeciuprądowy
Certyfikacja PH	tak
Numer aprobaty	Z-51.3-104
Asortyment	K
EAN	4012799950509

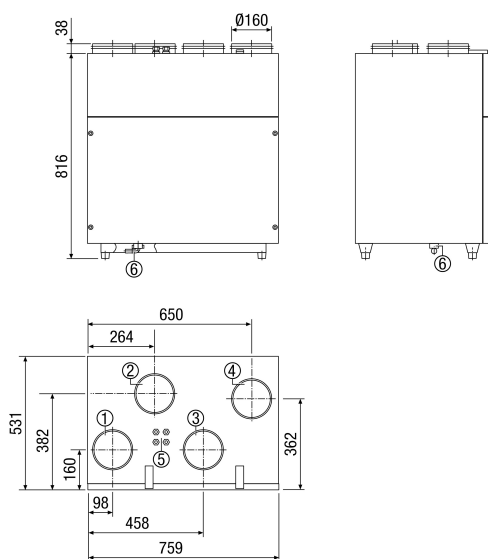
WS 250

Charakterystyka



- ① Stopień 1: 100 m³ / h
- ② Stopień 2: 150 m³ / h
- ③ Stopień 3: 250 m³ / h

Rozmiary [mm]



- ① Powietrze wydane
- ② Powietrze nawiewane
- ③ Powietrze wywiewane
- ④ Powietrze zewnętrzne
- ⑤ Przyłącze elektryczne
- ⑥ Podłączenie spustu skroplin