

Sensor – Ants Safe	LES02	Sichere Positionserfassung
---------------------------	--------------	-----------------------------------



Der Sensor Ants LES02 ist ein extrem robustes, kompaktes und berührungsloses Messsystem. Mit einer Auflösung von 0,5 mm und einer Verfahrgeschwindigkeit bis 8 m/s werden absolute Positionswerte des Fahrkorbes über ein berührungsloses Messprinzip schlupffrei ermittelt.

In Kombination mit der Auswerteeinheit PSU02 können als **Kübler Safe-System LES02/PSU02** zahlreiche Aufzugs- und Sicherheitsfunktionen realisiert werden.



Eigenschaften und Nutzen

- Sichere Positions- und Geschwindigkeitserfassung**
 Das SIL3-zertifizierte Messsystem aus Sensor und Codeband liefert neben den absolute Positionswerten auch Geschwindigkeitsinformationen.
- 100 % Schlupffrei**
 Die Montage auf, neben oder unter der Aufzugskabine bietet stets eine direktes Positionsfeedback ohne Einwirkung von möglichem Schlupf der Tragmittel.
- Maximal kompakt**
 Mit seiner Kompaktheit ist der Sensor nicht nur einfach zu montieren, sondern kann auch in engsten Einbauräume integriert werden. Selbst bei Glasaufzügen fügt er sich sehr gut in das Gesamtbild der Aufzugsanlage ein.
- Digitalisierung von Aufzugsanlagen**
 In Kombination mit der Auswerteeinheit PSU02 können zahlreiche Aufzugs- und Sicherheitsfunktionen realisiert werden. Die Digitalisierung von Aufzugsanlagen spart Zeit und Kosten.

Erforderliche Komponenten für den Einsatz des Sensors LES02



Schachtkopiersysteme

Sensor – Ants Safe	LES02	Sichere Positionserfassung
---------------------------	--------------	-----------------------------------

Bestellschlüssel Sensor	8.LES02 Typ	.X a	1 b	X c	.11 d	11
------------------------------------	-----------------------	-----------------------	----------------------	----------------------	------------------------	-----------

a Befestigungsart
1 = mit Befestigungsglasche
2 = ohne Befestigungsglasche (Montage über T-Nut)

b Schnittstelle / Versorgungsspannung
1 = CAN / 10 ... 30 V

c Anschlussart
1 = Kabel, 3 m, geschirmt, offenes Kabelende
A = Kabel, Sonderlängen, geschirmt, offenes Kabelende *)

d Schnittstellenprofil
11 = CAN (1-kanalig), proprietär

*) Sonderlängen auf Anfrage: 5 m, 7 m, 10 m
Erweiterung Bestellschlüssel .XXXX = Länge in dm
Bsp.: 8.LES02.111A.1111.0000.0050 (bei 5 m Kabellänge)

Bestellschlüssel Codeband, absolut	8.LEX.BA Typ	.XXXX a
---	------------------------	--------------------------

a Messlänge	Standardlängen			Lagertypen	
XXXX = Länge in m (max. Länge = 392 m)	0010 = 10 m	0040 = 40 m	0090 = 90 m	0010 = 10 m	0030 = 30 m
	0015 = 15 m	0050 = 50 m	0100 = 100 m	0015 = 15 m	0040 = 40 m
	0020 = 20 m	0060 = 60 m	0392 = 392 m	0020 = 20 m	0392 = 392 m
	0025 = 25 m	0070 = 70 m	Zwischenlängen < 100 m ab 5 Stück,	0025 = 25 m	
	0030 = 30 m	0080 = 80 m	> 100 m auf Anfrage		

Montage-Kit LES.MK	8.LES.MK.0001
-------------------------------	----------------------

Montage-Kit für Sensor Ants LES02

Zubehör		Bestell-Nr.
EMV - Schirmklemme	Für EMV-gerechte Installation des Kabels	8.0000.4G06.0312

Schachtkopiersysteme

Sensor – Ants Safe	LES02	Sichere Positionserfassung
---------------------------	--------------	-----------------------------------

Technische Daten

Mechanische Kennwerte	
Code	Absolut, 16 bit
Max. Messlänge	392 m
Geschwindigkeit	zertifiziert 8 m/s ¹⁾ funktional 12 m/s ²⁾
Auflösung	zertifiziert 1 mm funktional 0,5 mm
Genauigkeit	±1 mm
Anschluss	Kabel 3 m mit offenem Ende weitere Längen bis max. 10 m auf Anfrage
Gewicht	550 g
Gehäuse (Material)	Aluminium
Abmessung	L x B x H 126 x 55 x 37 mm

Elektrische Kennwerte	
Versorgungsspannung	10 ... 30 V DC
Verpolschutz	ja
Stromaufnahme	max. 100 mA
Schnittstelle	CAN proprietär

Umgebungsbedingungen	
Schutzart nach EN 60529	IP54
Luftfeuchtigkeit	< 90 % (nicht kondensierend)
Betriebstemperatur	-10 °C ... +70 °C
Lagertemperatur	-15 °C ... +80 °C
Luftdruck (Betriebshöhe)	800 ... 1013 hPA (bis 2000 m über NN)

Sicherheitskennwerte	
Klassifizierung	SIL3
PFH_d-Wert	< 10 ⁻⁸ h ⁻¹
Gebrauchsdauer / Proof Test Intervall	20 Jahre

Technische Daten Codeband LEX.BA	
Material	V2A gefederter Edelstahl, Kanten gebrochen
Maße	16 x 0,4 mm
Max. Länge	392 m
Gewicht	50 g / m
Wärmeausdehnung	16 x 10 ⁻⁶ / K zwischen 20 °C ... 100 °C

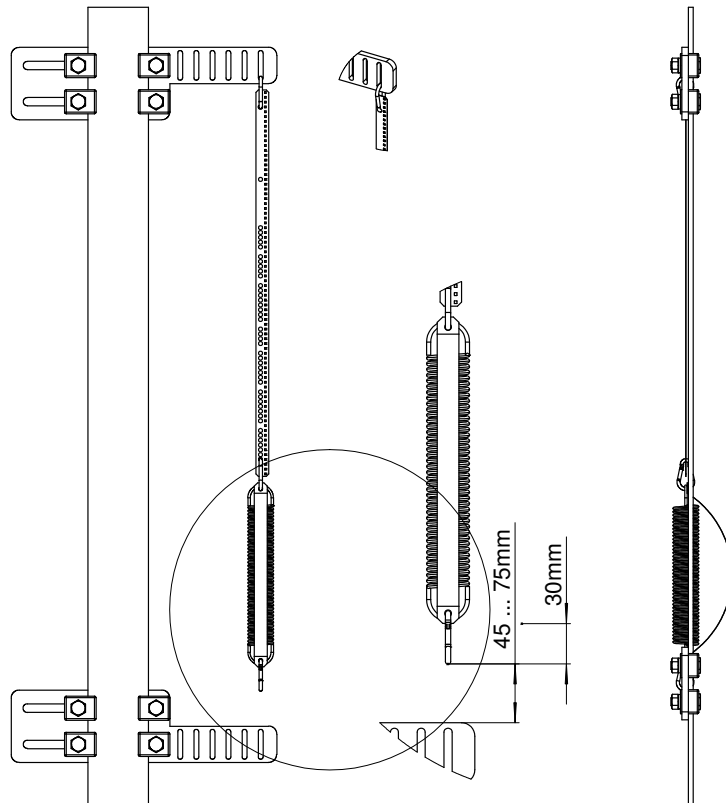
Normen / Richtlinien / Zertifikate		
Normen	Aufzugsnorm	EN 81-20/21/50
UL-konform gemäß		File-Nr. E498900
CE-konform gemäß	EMV-Richtlinie	2014/30/EU
	RoHS-Richtlinie	2011/65/EU
	Aufzugsrichtlinie	2014/33/EU
UKCA-konform gemäß	EMC Regulations	S.I. 2016/1091
	RoHS Regulations	S.I. 2012/3032
	Lifts Regulations	S.I. 2016/1093

Anschlussbelegung Ants LES02

Schnittstelle	Anschlussart	Kabel				
1 CAN	1, A	Signal:	+V	0 V / GND	CAN_H	CAN_L
		Aderfarbe:	BN	WH	GN	YE

- +V: Spannungsversorgung +V DC
- 0 V: Spannungsversorgung GND (0 V)

1) Bezug ist die Nenngeschwindigkeit der Aufzugsanlage.
2) Bei > 12 m/s geht der Sensor in den Fehlermodus.

Technik im Detail**Befestigung Codeband mit Montage-Kit LES.MK**

Sensor – Ants Safe	LES02	Sichere Positionserfassung
---------------------------	--------------	-----------------------------------

Maßbilder

Maße in mm [inch]

Sensor

