

Afficheurs de position

Afficheur de position LCD **Discriminateur de phase (quadrature), exploitation x1 et x2** **Codix 133**



Le Codix 133 est un afficheur de position simple alimenté par batterie équipé d'une entrée de comptage avec discriminateur de phase (quadrature).

L'afficheur à cristaux liquides à 8 digits, disponible également avec rétroéclairage en option, peut afficher des impulsions NPN et PNP.



Alimentation par batterie	Type d'entrée	Discriminateur de phase	Tension des impulsions	Fréquence de comptage	Plage de températures	Niveau de protection élevé	Cadre frontal DIN	Affichage à LCD	Repositionnement verrouillable

Puissant

- Afficheur à cristaux liquides de haute qualité, hauteur des chiffres 8 mm, avec rétroéclairage en option.
- Les modes de comptage comprennent un comptage avec discriminateur de phase (quadrature) (également avec doublement des impulsions) pour le raccordement de codeurs incrémentaux.
- Durée de vie de la batterie environ 8 ans.
- Fréquence de comptage max. 6 kHz
- Indice de protection élevé IP65.

Simple

- Bornes à vis, pas 5 mm.
- Touche de remise à zéro verrouillable par entrée « Reset Enable ».
- Pour flanc de comptage positif ou négatif, selon la version.

Ref. de commande **6.133 . 012 . 8XX**

a Rétroéclairage

- 5 = sans¹⁾
- 6 = avec

b Entrée de comptage (type d'entrée: NPN/PNP²⁾)

Type d'entrée	INP A			INP B				
0 = Quad/Quad ²⁾	0 ... 0,7 V DC	canal A	NPN	3 kHz	0 ... 0,7 V DC	canal B	NPN	3 kHz
1 ¹⁾ = Quad/Quad ²⁾	4 ... 30 V DC	canal A	PNP	6 kHz	4 ... 30 V DC	canal B	PNP	6 kHz

Etendue de la livraison

- compteur d'impulsions
- étrier de montage
- cadre frontal pour fixation par vis (T008181) 56 x 40 mm [2.20 x 1.57"], découpe d'encastrement 50 x 25 mm [1.97 x 0.98"]
- cadre frontal pour fixation par étrier (T008180) 53 x 28 mm [2.09 x 1.10"], découpe d'encastrement 50 x 25 mm [1.97 x 0.98"]
- joint
- instructions d'utilisation, multilingues

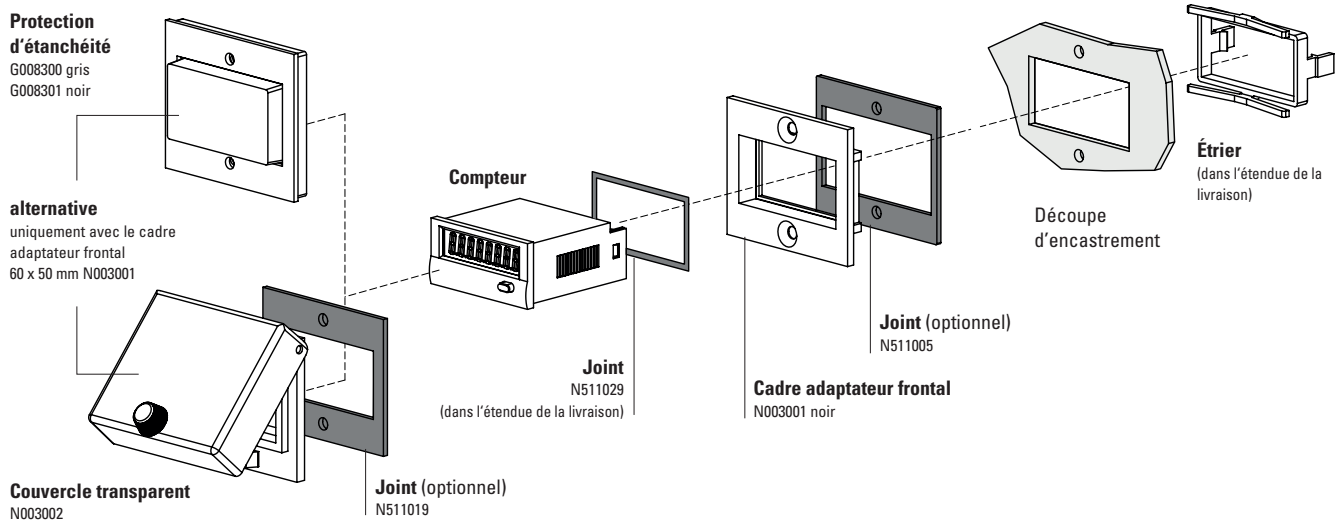
1) Types tenus en stock

2) Discriminateur de phase pour codeurs incrémentaux avec évaluation x1 / x2.

Afficheurs de position

Afficheur de position LCD Discriminateur de phase (quadrature), exploitation x1 et x2 Codix 133

Accessoires / Exemple de montage



		Type / Dimensions	Description		Ref. de commande	Joint correspondant
Cadre adaptateur frontal		53 x 28 mm [2.09 x 1.10"]	reducteur pour découpe 50 x 25 mm [1.97 x 0.98"] à 45 x 22.2 mm [1.77 x 0.94"]	gris noir anthracite	T008164 T008165 T008180	N511015
		56 x 40 mm [2.20 x 1.57"]	reducteur pour découpe 50 x 25 mm [1.97 x 0.98"] à 45 x 22.2 mm [1.77 x 0.94"] montage à vis	noir anthracite	T008161 T008181	N511045
		72 x 36 mm [2.83 x 1.42"]	reducteur pour découpe 68 x 33 mm [2.68 x 1.30"] à 45 x 22.2 mm [1.77 x 0.94"]	noir et anodisé argent en kit	162704Set	–
		60 x 50 mm [2.36 x 1.97"]	reducteur pour découpe 54 x 29 mm [2.13 x 1.14"] à 45 x 22.2 mm [1.77 x 0.94"] montage à vis	noir	N003001	N511005
		48 x 48 mm [1.89 x 1.89"]	reducteur pour découpe 45 x 45 mm [1.77 x 1.77"] à 45 x 22.2 mm [1.77 x 0.94"]	noir	T008883	–
Protection d'étanchéité IP65		K1	uniquement avec le cadre adaptateur frontal 60 x 50 mm N003001	transparent / gris transparent / noir	G008300 G008301	–
Couvercle transparent IP65		1 Dv (sur cadre monté)	couvercle verrouillable, reducteur pour découpe 54 x 29 mm [2.13 x 1.14"], uniquement avec le cadre adaptateur frontal 60 x 50 mm N003001	transparent / noir	N003002	N511019
Joint de compteur			48 x 24 mm (pour le montage dans le cadre adaptateur frontal) 49 x 25 mm		N511029 N511034	
Châssis de montage		découpe 50 x 25 mm [1.97 x 0.98"]	via adaptateur T008180 pour montage sur profilé chapeau DIN 35 [1.38]	chromaté	G300004	–
Boîtier factice		48 x 24 mm [1.89 x 0.94"]	reducteur pour découpe 45 x 22.2 mm [1.77 x 0.94"] et découpe 50 x 25 mm [1.97 x 0.98"]	anthracite	G003836	–

dans l'étendue de la livraison

Afficheurs de position

Afficheur de position LCD Discriminateur de phase (quadrature), exploitation x1 et x2 Codix 133

Caractéristiques techniques

Caractéristiques techniques générales	
Affichage	LCD, 8 digits, hauteur 8 mm [0.32"]
Rétroéclairage	source électrique extérieure 24 V DC $\pm 20\%$, 50 mA
Modes	discriminateur de phase exploitation x1 ou x2 sélectionnable
Plage d'affichage	-999999 ... 99999999, avec indication de dépassement
Remise à zéro	manuelle et électrique
Température de travail	-10 °C ... +55 °C [+14 °F ... +131 °F] (sans condensation)
Température de fonctionnement	-10 °C ... +60 °C [+14 °F ... +140 °F] (sans condensation)
Température de stockage	-20 °C ... +70 °C [-4 °F ... +158 °F]
Humidité relative	< 85 % (sans condensation)
Altitude	jusqu'à 2000 m [6562']

Caractéristiques électriques	
Tension d'alimentation	batterie au lithium intégrée env. 8 ans à 20 °C [68 °F]

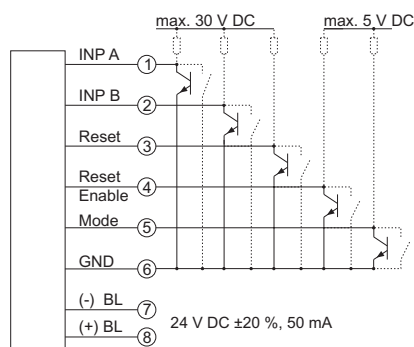
Caractéristiques mécaniques	
Boîtier	gris foncé RAL 7021
Protection	IP65 (face avant)
Poids	env. 50 g [1.76 oz]

Entrée de comptage		
Entrée de comptage rapide		
niveau de commutation NPN	LOW	0 ... 0,7 V
	HIGH	3 ... 30 V DC
niveau de commutation PNP	LOW	0 ... 0,7 V
	HIGH	4 ... 30 V DC
commutation		évaluation x1 ou x2 sélectionnable via l'entrée mode
Entrée de contact		
collecteur ouvert NPN (commutation à 0 V DC)		
niveau de commutation NPN	LOW	0 ... 0,7 V
	HIGH	3 ... 5 V DC
Entrée de remise à zéro		
durée min. de l'impulsion	DC	50 ms
	haute tension	16 ms
entrée de contact DC – NPN	LOW	0 ... 0,7 V
	HIGH	3 ... 30 V DC
Verrouillage électrique de la touche de remise à zéro		
entrée de contact		
collecteur ouvert NPN (commutation à 0 V DC)		
niveau de commutation NPN	LOW	0 ... 0,7 V
	HIGH	3 ... 5 V DC

Homologations	
Conformité UL selon	Fichier n° E128604
Conformité CE selon	
Directive CEM	2014/30/EU
Directive RoHS	2011/65/EU
Directive Basse Tension	2014/35/EU
Conformité UKCA selon	
EMC Regulations	S.I. 2016/1091
RoHS Regulations	S.I. 2012/3032
Low Voltage Regulations	S.I. 2016/1101

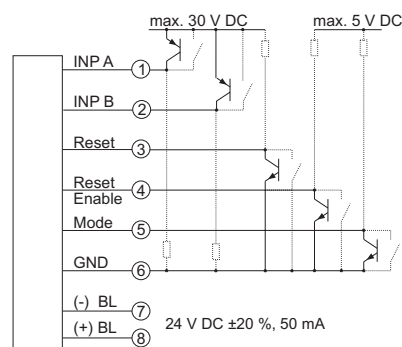
Raccordement

Type DC: 6.133.012.8x0



BL = rétroéclairage

Type DC: 6.133.012.8x1

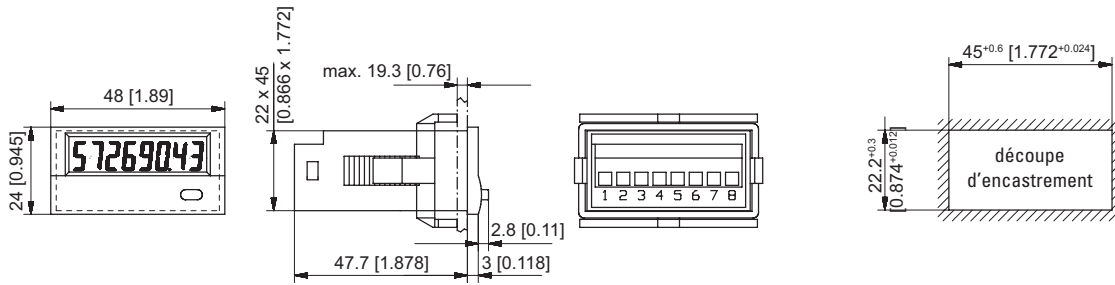


Afficheurs de position

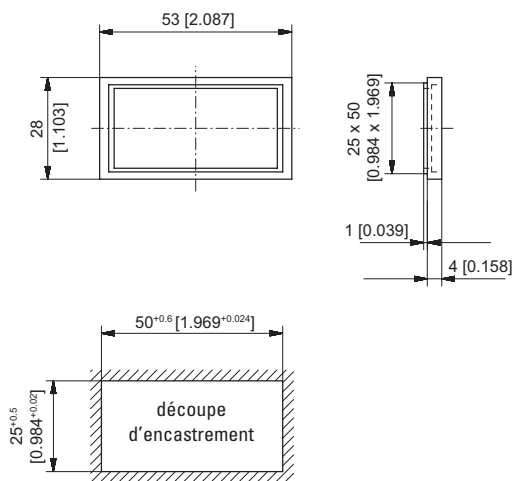
Afficheur de position LCD Discriminateur de phase (quadrature), exploitation x1 et x2 Codix 133

Dimensions

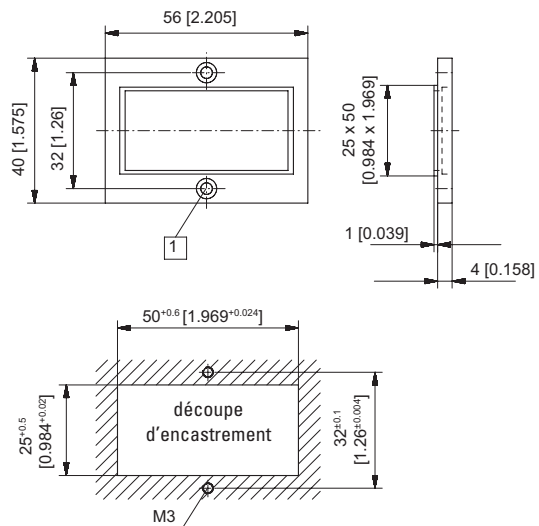
Dimensions en mm [inch]



Cadre frontal pour fixation par étrier (fourni avec l'appareil)



Cadre frontal pour fixation par étrier (fourni avec l'appareil)



1 Fraisure Af3, DIN 74