

# EZF 20/4 E



## krótki opis

Osiowy wentylator ścienny do montażu podtynkowego, DN 200, prąd zmienny

Numer katalogowy

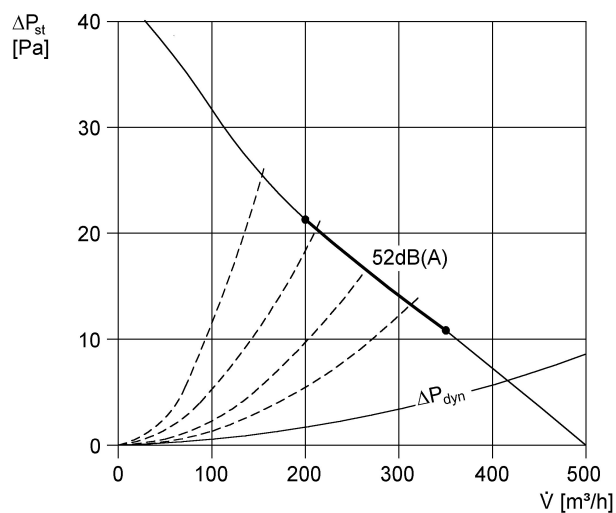
0085.0484

## Dane Techniczne

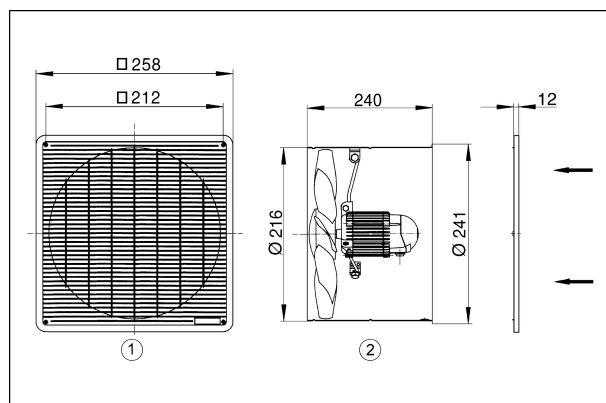
Wydajność powietrza	500 m <sup>3</sup> /h
Prędkość obrotów	1.380 1/min
z możliwością regulacji obrotów	✓
Możliwość pracy nawrotnej	—
Typ napięcia	Prąd zmienny
Napięcie znamionowe	230 V
Częstotliwość sieci	50 Hz
Wydajność nominalna	30 W
Pobór mocy	35 W
I <sub>Nom</sub>	0,23 A
I <sub>Max</sub>	0,25 A
Stopień ochrony (IP)	54
Klasa izolacji	E
Kabel zasilający	3 x 1,5 mm <sup>2</sup>
Miejsce montażu	Ściana, Sufit
Rodzaj montażu	Montaż podtynkowy
Pozycja montażowa	poziomo, pionowo
Materiał	Blacha stalowa, cynkowana
ciężar	3,9 kg
Wielkość nominalna	200 mm
Temperatura powietrza przetłaczanego przy prądzie nominalnym	60 °C
Temperatura powietrza przetłaczanego przy I <sub>Max</sub>	60 °C
Asortyment	C
EAN	4012799854845
Ogółem L <sub>WA5</sub> , S5	56 dB(A)
(Poziom mocy akustycznej wolnego wlot)	

# EZF 20/4 E

## Charakterystyka



## Rozmiary [mm]



- ① Kratka ochronna, od strony wlotu
- ② Kierunek przepływu powietrza: powietrze ssane przez silnik