

EVN 15



krótki opis

Wentylator okienny wyciągowy

Numer katalogowy

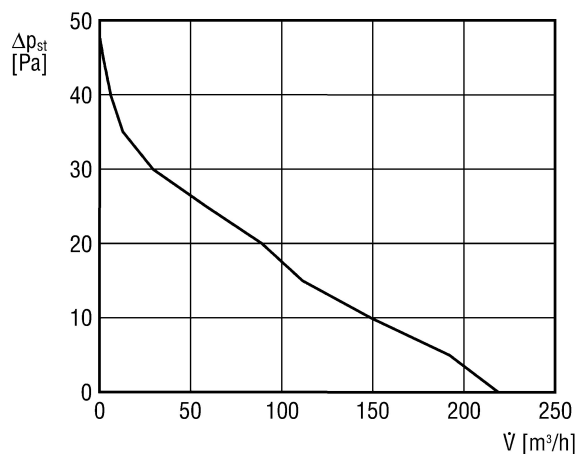
0080.0853

Dane Techniczne

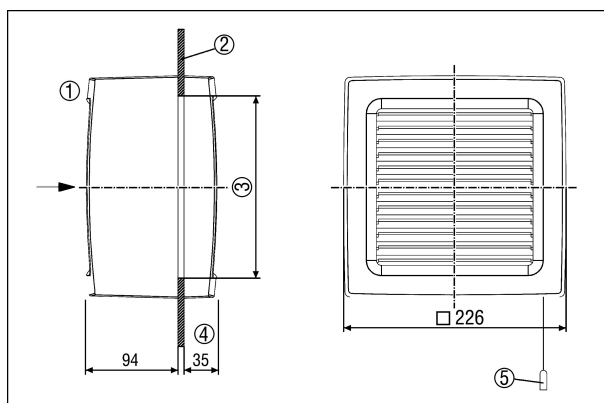
Wydajność powietrza	240 m ³ /h
Prędkość obrotów	1.550 1/min
Kierunek powietrza	Odpowietrzanie
Możliwość pracy nawrotnej	—
Typ napięcia	Prąd zmienny
Napięcie znamionowe	230 V
Częstotliwość sieci	50 Hz
Wydajność nominalna	25 W
I _{Max}	0,15 A
Stopień ochrony (IP)	24
Kabel zasilający	3 x 1,5 mm ²
Miejsce montażu	Okno, Ściana
Rodzaj montażu	natynkowy
Materiał	Tworzywo sztuczne
Kolor	biel drogowa, podobna do RAL 9016
ciężar	1,6 kg
Typ żaluzji	sterowane strumieniem powietrza otwarcie/zamknięcie
Wielkość nominalna	150 mm
Temperatura powietrza przetłaczanego przy I _{Max}	40 °C
Poziom ciśnienia akustycznego	41 dB(A)
Asortyment	C
EAN	4012799808534
Ogółem L _{WA7} , wysoki (Poziom mocy akustycznej obudowy i wolnego wlot)	48 dB(A)

EVN 15

Charakterystyka



Rozmiary [mm]



- ① Wewnątrz
- ② Okno
- ③ Wycięcie w szybie: średnica minimalna 184 mm, średnica maksymalna 195 mm
- ④ Przy otwartych kłapkach 15 mm więcej
- ⑤ Linka pociągowa tylko w wykonaniu EVN 15 P