

WRG 180 EC



krótki opis

Kompaktowy system wentylacji z wysoce efektywnym odzyskiem ciepła

Numer katalogowy

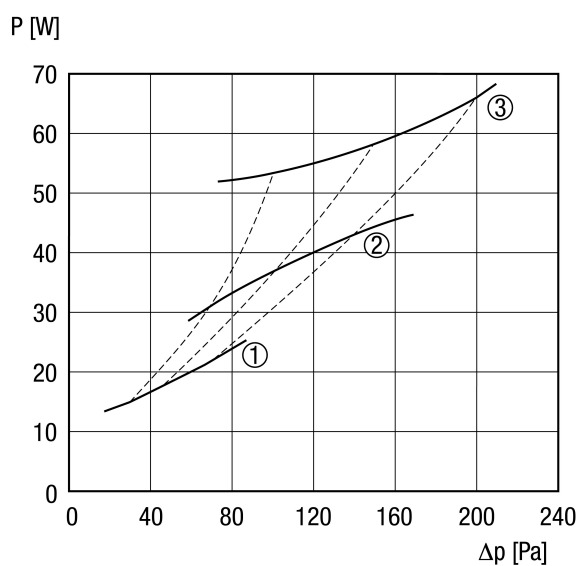
0082.0059

Dane Techniczne

Liczba stopni wentylacji	3
Wydajność powietrza	70 - 165 m ³ /h
Stała natężenia przepływu	tak
Typ napięcia	Prąd zmienny
Napięcie znamionowe	230 V
Częstotliwość sieci	50 Hz / 60 Hz
Pobór mocy	37 - 77 W / Przy przeciwciśnieniu 100 Pa
I _{Max}	0,8 A
Stopień ochrony (IP)	31
Atest DIBT (Niemieckiego Instytutu Techniki Budowlanej)	nie
Miejsce instalowania	Piwnica, Zasobnik, Ścianka kolankowa, Pomieszczenie gospodarcze, Pomieszczenie ogrzewania
Materiał obudowy	Blacha stalowa, powlekana proszkowo
Materiał wymiennika ciepła	Tworzywo sztuczne PETG
Materiał okładziny wewnętrznej	Tworzywo sztuczne
Kolor	biel perłowa, podobna do RAL 1013
ciężar	25 kg
Klasa filtra	G4
Średnica przyłącza	125 mm
Średnica przyłącza odpływu kondensatu	20 mm (na zewnątrz)
Szerokość x wysokość x głębokość	600 x 315 x 560 mm
Temperatura powietrza przetwarzanego przy I _{Max}	50 °C
Stopień dyspozycji cieplnej	90 %
Typ wymiennika ciepła	Krzyżowy przepływ przeciwprądowy
Certyfikacja PH	tak
Przewód obejściowy, zintegrowany	nie
Asortyment	K

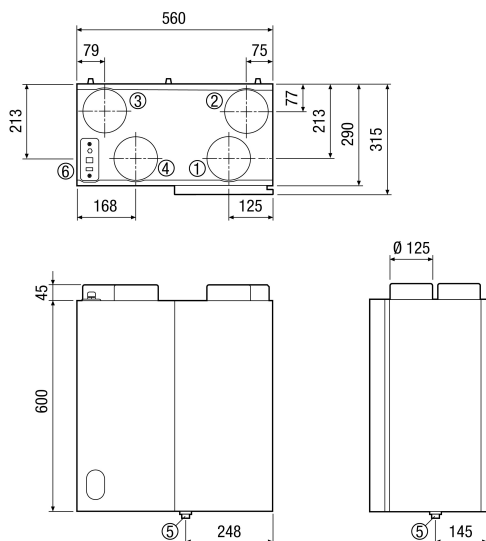
WRG 180 EC

Charakterystyka



- ① 70 m³ /h
- ② 100 m³ /h
- ③ 165 m³ /h

Rozmiary [mm]



- ① Powietrze wywiewane DN 125
- ② Powietrze zewnętrzne DN 125
- ③ Powietrze nawiewane DN 125
- ④ Powietrze wydalone DN 125
- ⑤ Podłączenie spustu skroplin
- ⑥ Przyłącze elektryczne