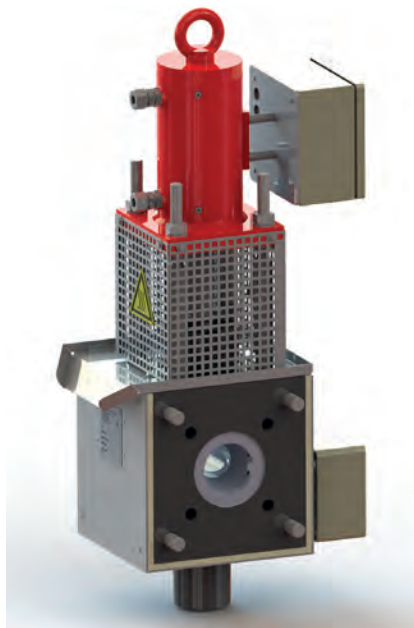


# Anfahrventile TAV Wegeventile TWV

zur Umlenkung von Schmelzen



Trendelkamp Anfahr- und Wegeventile sind weltweit geschätzt und anerkannt. Sie erfüllen vielfältige Funktionen in der Polymer-, Chemie- und Lebensmittelindustrie.

Sie gewährleisten einen reibungslosen und effizienten Anfahrprozess, eine Verteilung der Schmelze zu ein oder mehreren Auslässen oder ermöglicht das Einspritzen von Additiven in den Schmelzestrom.

- Robust
- Einfache Bedienung
- Energieeffizient

#### Ihr Nutzen:

- Robuster und zuverlässiger Betrieb
- Einfache Bedienung und Wartung
- Schnelle Bolzenbewegung < 1 sec.
- Hydraulisch betätigt
- Energie effizient durch isoliertes Gehäuse

#### Optionale Ausführungen:

- Öl-, dampf- oder elektrisch beheizt
- Hochtemperaturanwendungen bis zu 450° C
- Spezialbeschichtungen für abrasive / korrosive Anwendungen
- Edelstahlausführung
- ATEX-Ausführung
- Drossel für die Anfahrbohrung des TAV
- Ausführung des TWV mit 2 bzw. 3 Ventilstellungen
- Untergestell oder Aufhängung

## Anfahrventile TAV und Wegeventile TWV

Anfahrventil TAV –  
Stellungen:



Anfahren



Produktion



Reinigung

### Funktionsprinzip:

Ein zylindrischer Bolzen ist mit engem Spiel in das Ventilgehäuse eingepasst. Die geringe Toleranz dichtet das Ventil ab. Der Bolzen wird durch einen Hydraulikzylinder in die gewünschte Position gefahren. Trendelkamp Anfahrventile werden vorrangig zum Anfahren von Extrusionprozessen verwendet.

Der Bolzen eines TAV Anfahrventils hat demnach typischerweise Bohrungen für Produktions- und Anfahrstellung.

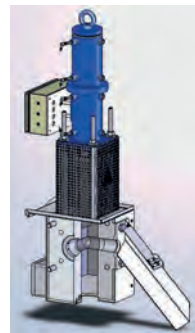
Der Bolzen bei den TWV Wegeventilen können je nach Anwendung ausgelegt werden und haben in der Regel Bohrungen z. B. für eine Produktionsstellung und eine oder mehrere Umlenkstellungen.

### Hauptanwendungen:

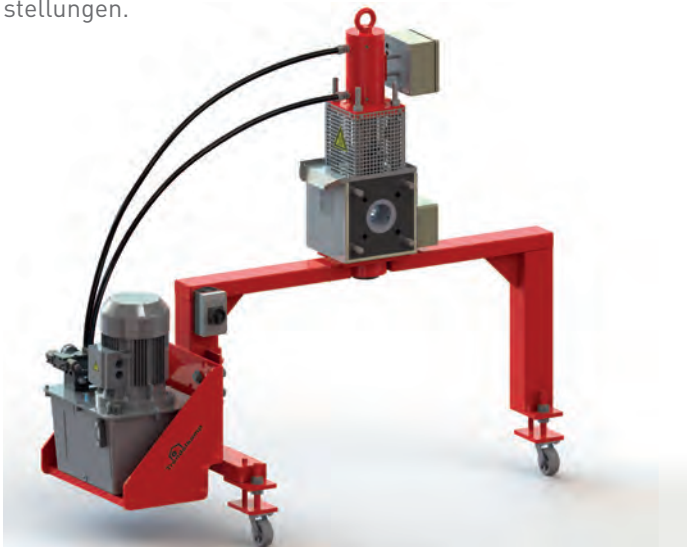
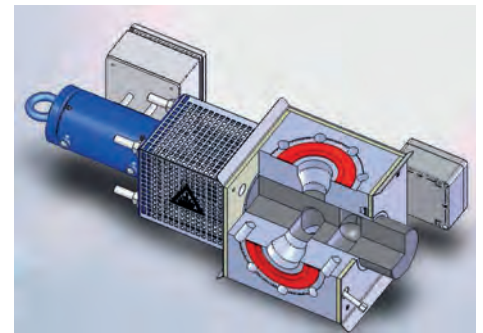
- Anfahrprozess bei Unterwassergranulierungen
- Anfahrprozess bei Extrudern
- Umlenkung von Schmelzen
- Aufteilung oder Reduzierung von Schmelzeströmen
- Zuführung von Additiven

Wegeventil TWV –  
Stellungen:

Umlenkung  
Produktion  
Block



Umlenkung nach oben  
Umlenkung nach unten



### Anfahrventile – Typenreihe TAV und Wegeventile – Typenreihe TWV

Baugröße	Fließkanaldurchmesser	Durchsatz	Heizleistung	Antriebsleistung Hydraulik
TAV / TWV 2	Ø 20 mm	bis 350 kg/h	2,8 kW	1,1 kW
TAV / TWV 3	Ø 35 mm	bis 1.500 kg/h	5,0 kW	7,5 kW
TAV / TWV 4	Ø 60 mm	bis 4.000 kg/h	6,4 kW	7,5 kW
TAV / TWV 5	Ø 80 mm	bis 5.500 kg/h	6,4 kW	7,5 kW
TAV / TWV 6	Ø 100 mm	bis 7.500 kg/h	8,0 kW	15,0 kW
TAV / TWV 7	Ø 115 mm	bis 10.000 kg/h	10,0 kW	18,5 kW