

# WR 600



## krótki opis

Kompaktowy system wentylacji z wysoce efektywnym odzyskiem ciepła

Numer katalogowy

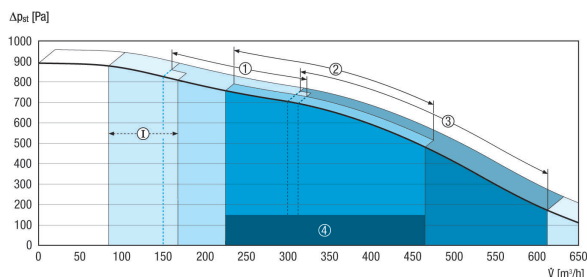
0095.0080

## Dane Techniczne

Wydajność powietrza	150 - 620 m <sup>3</sup> /h
Typ napięcia	Prąd zmienny
Napięcie znamionowe	230 V
Częstotliwość sieci	50 Hz / 60 Hz
Pobór mocy	56 - 303 W / Przy przeciwciśnieniu 100 Pa
I <sub>Max</sub>	3 A
Stopień ochrony (IP)	00
Miejsce instalowania	Piwnica, Zasobnik, Ścianka kolankowa, Pomieszczenie gospodarcze, Pomieszczenie ogrzewania, Poddasze
Pozycja montażowa	poziomo
Materiał obudowy	Blacha stalowa, powlekana proszkowo
Materiał wymiennika ciepła	Aluminium
Materiał okładziny wewnętrznej	Tworzywo sztuczne
Kolor	jasnoperłowy
ciężar	87 kg
Klasa filtra	G4, F7
Średnica przyłącza	250 mm
Szerokość x wysokość x głębokość	1115 x 1200 x 505 mm
Temperatura powietrza przetłaczanego przy I <sub>Max</sub>	50 °C
Stopień dyspozycji ciepłej	89 %
Typ wymiennika ciepła	Krzyżowy przepływ przeciuprądowy
Asortyment	K
EAN	4012799950806

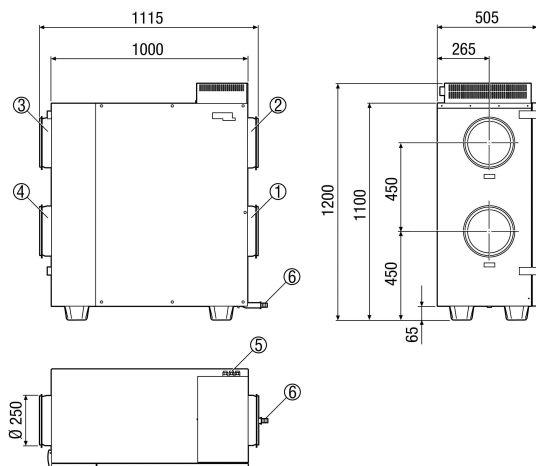
# WR 600

## Charakterystyka



- I - praca przerywana
- 1 - Zmniejszona wentylacja
- 2 - Wentylacja nominalna
- 3 - Wentylacja intensywna / tryb "przyjęcie"
- 4 - Zalecany zakres obliczeniowy

## Rozmiary [mm]



- ① Powietrze wydalone DN 250
- ② Powietrze nawiewane DN 250
- ③ Powietrze wywiewane DN 250
- ④ Powietrze zewnętrzne DN 250
- ⑤ Podłączenie elektryczne
- ⑥ Odptyw skroplin (przyłącze węża 3/4").