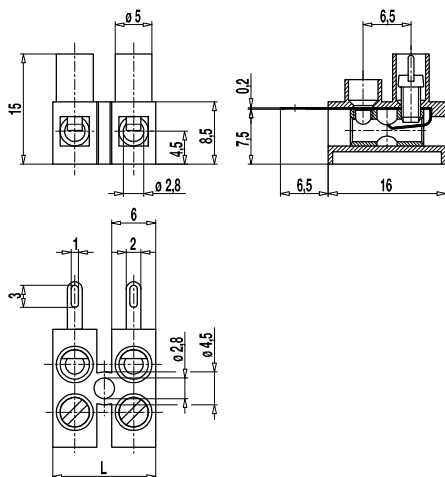
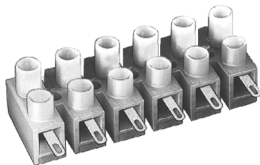


## Schraub-/Löt-Klemmleiste 302-LF-DS

Schraub-/Löffahnenanschluss



Die Schraub-/Löt-Klemmleiste 302-LF-DS ist durch den geringen Polabstand von 8 mm für beengte Verhältnisse besonders geeignet.  
Die Löffahnen sind auf der Schraubseite als Drahtschutz ausgebildet.  
Die Schrauben sind verdrahtungsbereit hochgedreht, gegen Selbstlockern gesichert und unverlierbar.  
Die Leisten sind auch mit den Steckerleisten 302-SV kombinierbar. Dabei werden die Steckerstifte in die Buchsen eingeschoben und festgeschraubt.

### Artikelnummern

Polzahl	302-LF-DS	Länge	VPE
2	36.820.029	15,00	500
3	37.820.029	23,00	200
4	38.820.029	31,00	100
5	39.820.029	39,00	100
6	40.820.029	47,00	80
7	41.820.029	55,00	60
8	42.820.029	63,00	60
12	46.820.029	94,00	40

weitere Polzahlen auf Anfrage

### Allgemeine Daten

Raster	8 mm
Polzahlen	1 - 12
Verwendbar mit	302-SV(-DS)

### Technische Daten

Klemmbereich	<i>starr / flexibel / AWG</i> 0,75 - 2,5 mm <sup>2</sup> / 0,75 - 1,5 mm <sup>2</sup> / 18 - 16 AWG
Bemessungsquerschnitt	1,5 mm <sup>2</sup>
Abisolierlänge	5 mm
Bemessungsspannung	400 V nach EN 60664-1 Verschmutzungsgrad 2
Bemessungsstoßspannung	4 kV
Isolationsspannung	450 V nach EN 60998-1
Bemessungsstrom	6 A
Nenn Drehmoment	0,4 Nm

### Materialdaten

Gehäusematerial	PA, natur, V-2
Kriechstromfestigkeit	CTI ≥ 600
Isolierstoffgruppe	I
Temperaturgrenzen	-40°C bis 80°C
Klemmkörper	Messing, vernickelt
Schraube	M2,6; Stahl verzinkt, blau passiviert
Drahtschutz	Zinnbronze, verzinkt

### Zulassungen

	Strom	Spannung	Gruppe	AWG	Nm
	6	300	B,D	20 - 14	0,4
	10	300	B,D,E	26 - 14	0,4

### Sonderausführung / Zubehör

- Beschriftungsmöglichkeiten auf den Schraubenführungen
- Verbindungsbrücke 302-J
- Isolierhülsen ISO-110
- Schrauben aus Messing
- Gehäuse aus Spezial-Polyamid z.B. für Hausgeräte
- bis 26-polig
- mit bodenseitigem Zapfen für einfachere Montage