

WRG 300 EC



krótki opis

Kompaktowy system wentylacji z wysoce efektywnym odzyskiem ciepła

Numer katalogowy

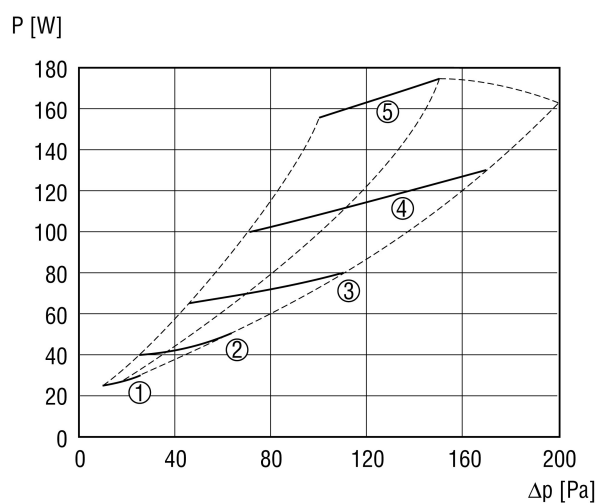
0082.0062

Dane Techniczne

Wydajność powietrza	70 - 300 m ³ /h
Typ napięcia	Prąd zmienny
Napięcie znamionowe	230 V
Częstotliwość sieci	50 Hz / 60 Hz
Pobór mocy	40 - 160 W / Przy przeciwciśnieniu 100 Pa
I _{Max}	1,06 A
Stopień ochrony (IP)	31
Miejsce instalowania	Piwnica, Zasobnik, Ścianka kolankowa, Pomieszczenie gospodarcze, Pomieszczenie ogrzewania
Materiał obudowy	Błacha stalowa, powlekana proszkowo
Materiał wymiennika ciepła	Tworzywo sztuczne PETG
Materiał okładziny wewnętrznej	Tworzywo sztuczne
Kolor	biel perłowa, podobna do RAL 1013
ciężar	31 kg
Klasa filtra	G4
Średnica przyłącza	160 mm
Szerokość x wysokość x głębokość	675 x 602 x 420 mm
Temperatura powietrza przetłaczanego przy I _{Max}	50 °C
Stopień dyspozycji cieplnej	90 %
Typ wymiennika ciepła	Krzyżowy przepływ przeciwprądowy
Asortyment	K
EAN	4012799820628

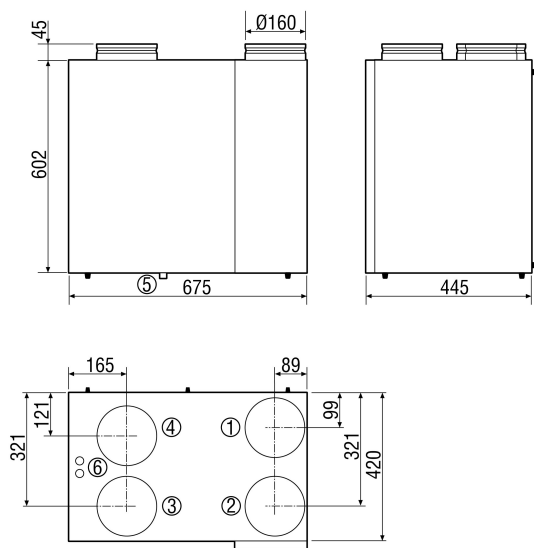
WRG 300 EC

Charakterystyka WRG 300 EC



- ① 100 m³/h
- ② 150 m³/h
- ③ 200 m³/h
- ④ 250 m³/h
- ⑤ 300 m³/h

Rozmiary [mm]



- ① Powietrze zewnętrzne
- ② Powietrze wywiewane
- ③ Powietrze wydalone
- ④ Powietrze nawiewane
- ⑤ Przyłącze spustu skroplin
- ⑥ Przyłącze elektryczne