

# Mehrwege-Kugelhähne in Edelstahl

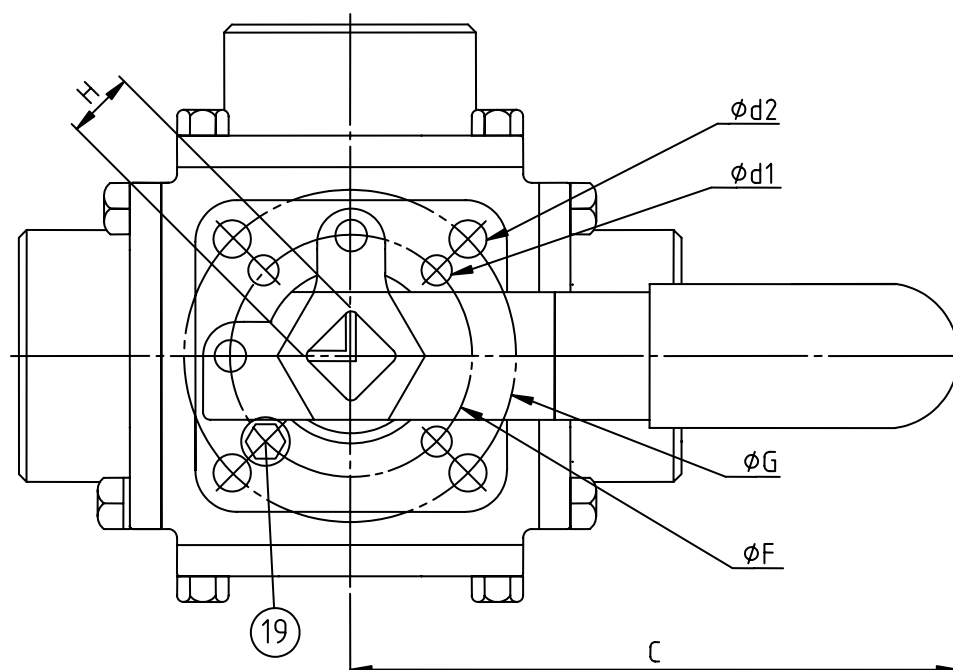
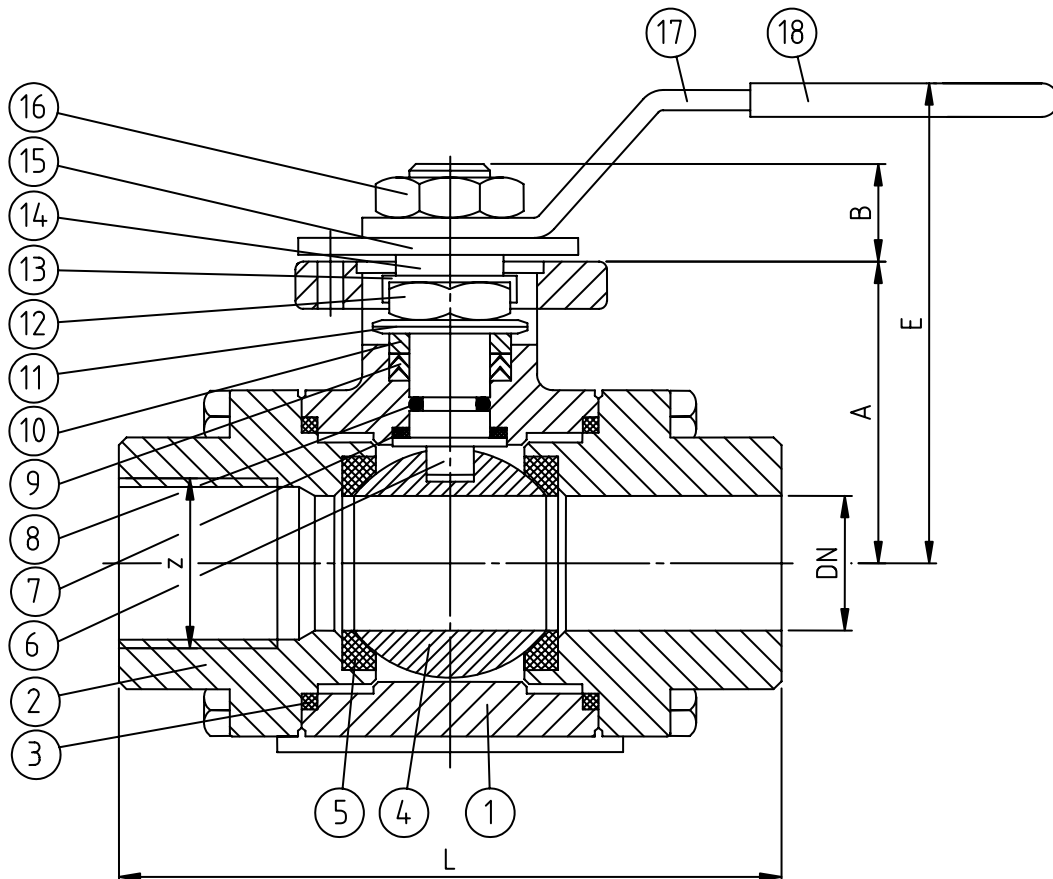


# Kugelhahn aus Edelstahl

## Typ A341D-FB, (T/B/SW) - L / T



3-Wege-Kugelhahn in Blockbauweise mit Innengewinde, L- oder T- Bohrung,  
An-, Einschweißende, voller Durchgang und 4 Kugeldichtungen  
PN 40 DN 8-100 (1/4" – 4")



# Kugelhahn aus Edelstahl

## Typ A341D-FB, (T/B/SW) -L / T



**3-Wege-Kugelhahn in Blockbauweise mit Innengewinde, L- oder T- Bohrung,  
An-, Einschweißende, voller Durchgang und 4 Kugeldichtungen  
PN 40 DN 8-100 (1/4" – 4")**

### Abmessungen (mm)

Z	DN	A	B	C	Ød1	Ød2	E	ØF	ØG	H	L
1/4"	8	38,5	11	130	6,0	6,0	62	36	42	9	88
3/8"	10	38,5	11	130	6,0	6,0	62	36	42	9	88
1/2"	15	41	11	130	6,0	6,0	64	36	42	9	105
3/4"	20	49	14	165	6,0	7,1	82	42	50	11	112
1"	25	55	14	165	6,0	7,1	89	42	50	11	128
1 1/4"	32	63	18	205	7,1	9,2	98	50	70	14	140
1 1/2"	40	74	18	205	7,1	9,2	108	50	70	14	160
2"	50	93	23	325	9,2	11,4	140	70	102	17	192
2 1/2"	65	119	25	400	---	11,4	144	---	102	23	294
3"	80	137	25	500	---	11,4	162	---	102	23	317
4"	100	157	25	650	---	11,4	182	---	102	29	369

Pos	Stückliste	Menge	Werkstoff
1	Gehäuse	1	1.4408
2	Endstück	3	1.4408
3	Gehäusedichtung	3	PTFE
4	Kugel	1	1.4401
5	Kugeldichtung	4	PTFE verst.
6	Schaltwelle	1	1.4401
7	Druckring	1	PTFE
8	O-Ring	1	Viton
9	Schaltwellendichtung	2	PTFE
10	Stopfbuchse	1	1.4301
11	Tellerfeder	2	1.4301
12	Schaltwellenmutter	1	1.4301
13	Sicherungsring	1	1.4301
14	Distanzring	1	1.4301
15	Anschlagplatte	1	1.4301
16	Mutter	1	1.4301
17	Griff	1	1.4301
18	Griffüberzug	1	Kunststoff
19	Endanschlag	1	1.4301

**Temperaturbereich -20°C bis 200°C**  
(Siehe Druck-/Temperaturdiagramm)

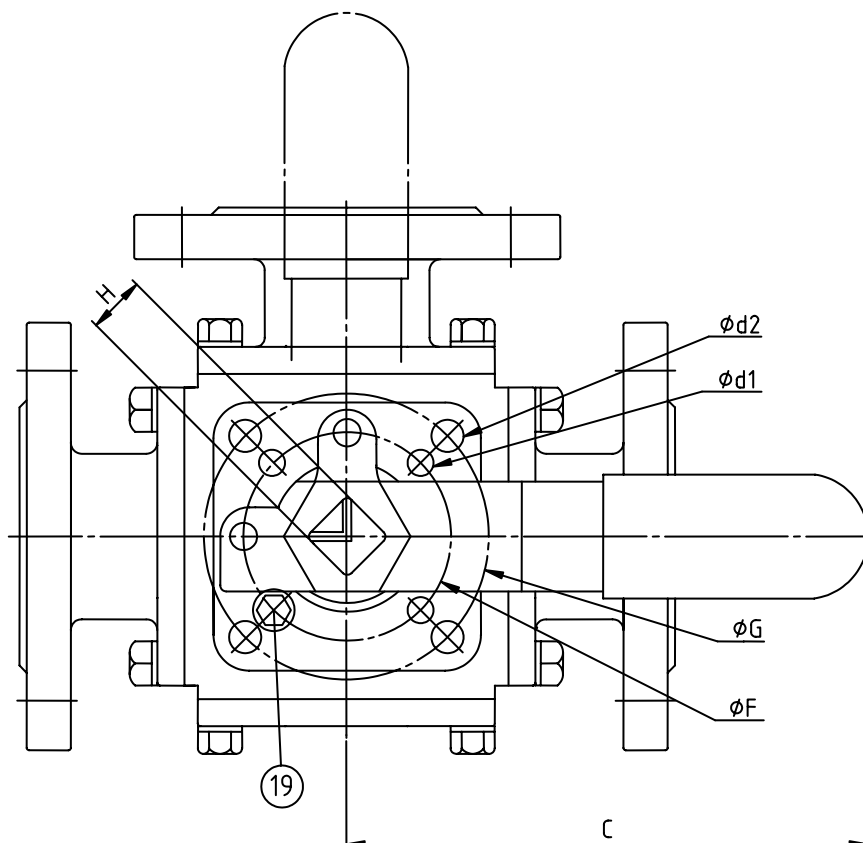
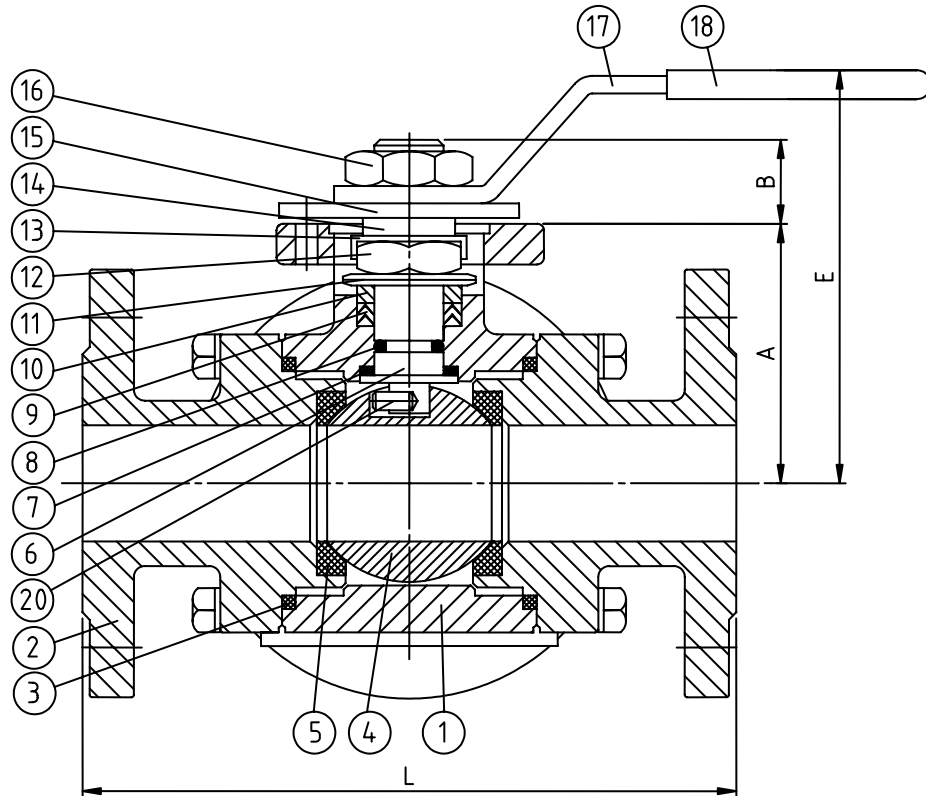
# Kugelhahn aus Edelstahl

## Typ A316D-FB L / T, PN16

## Typ A340D-FB L / T, PN40

3-Wege-Kugelhahn mit Flansch PN 16/40, L- oder T- Bohrung,  
voller Durchgang

PN 16- PN 40 DN 15-100



Stand 9/07 – Techn. Änderungen vorbehalten

# Kugelhahn aus Edelstahl

## Typ A316D-FB L / T, PN16

## Typ A340D-FB L / T, PN40



**3-Wege-Kugelhahn mit Flansch PN 16/40, L- oder T- Bohrung,  
voller Durchgang  
PN 16- PN 40 DN 15-100**

### Abmessungen (mm)

	DN	A	B	C	Ød1	Ød2	E	ØF	ØG	H	L	
											PN16	PN40
1/2"	15	41	11	130	6,0	6,0	62	36	42	9	160	160
3/4"	20	49	14	165	6,0	7,1	82	42	50	11	177	177
1"	25	55	14	165	6,0	7,1	89	42	50	11	190	200
1 1/4"	32	63	18	205	7,1	9,2	98	50	70	14	208	218
1 1/2"	40	74	18	205	7,1	9,2	108	50	70	14	234	234
2"	50	93	23	325	9,2	11,4	140	70	102	17	273	273
2 1/2"	65	119	25	400	---	11,4	199	---	102	22	300	300
3"	80	137	25	500	---	11,4	217	---	102	22	305	330,4
4"	100	157	25	650	---	11,4	237	---	102	22	368,5	393,5

Pos	Stückliste	Menge	Werkstoff
1	Gehäuse	1	1.4408
2	Endstück	3	1.4408
3	Gehäusedichtung	3	PTFE
4	Kugel	1	1.4401
5	Kugeldichtung	4	PTFE verst.
6	Schaltwelle	1	1.4401
7	Druckring	1	PTFE
8	O-Ring	1	Viton
9	Schaltwellendichtung	2	PTFE
10	Stopfbuchse	1	1.4301
11	Tellerfeder	2	1.4301
12	Schaltwellenmutter	1	1.4301
13	Sicherungsring	1	1.4301
14	Distanzring	1	1.4301
15	Anschlagplatte	1	1.4301
16	Mutter	1	1.4301
17	Griff	1	1.4301
18	Griffüberzug	1	Kunststoff
19	Endanschlag	1	1.4301
20	Sicherungsstift	1	1.4401

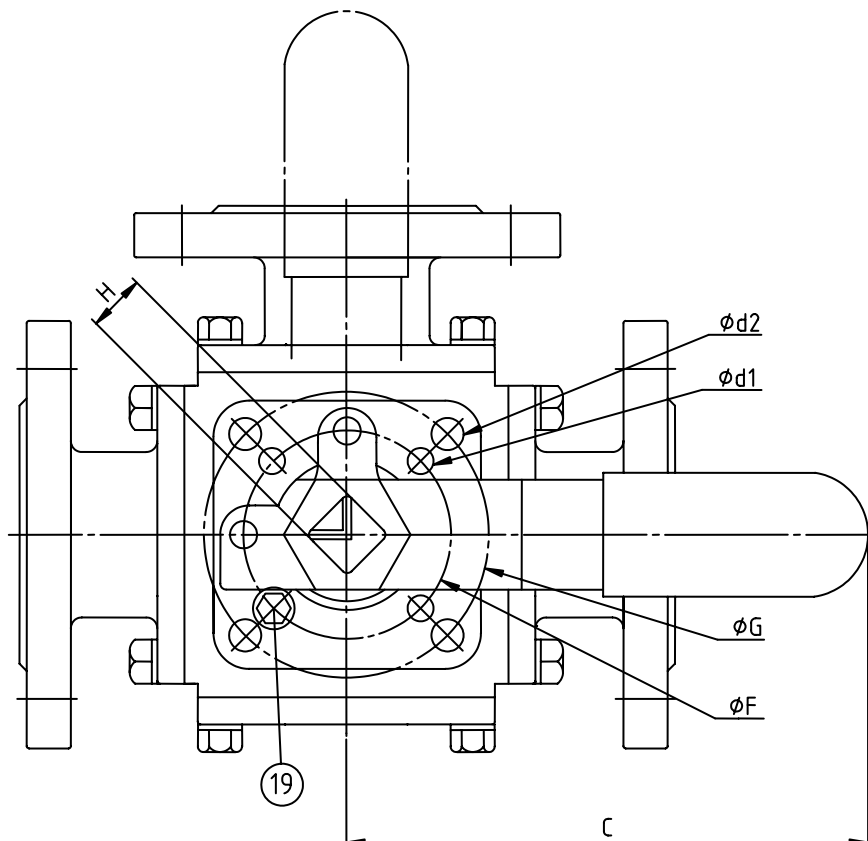
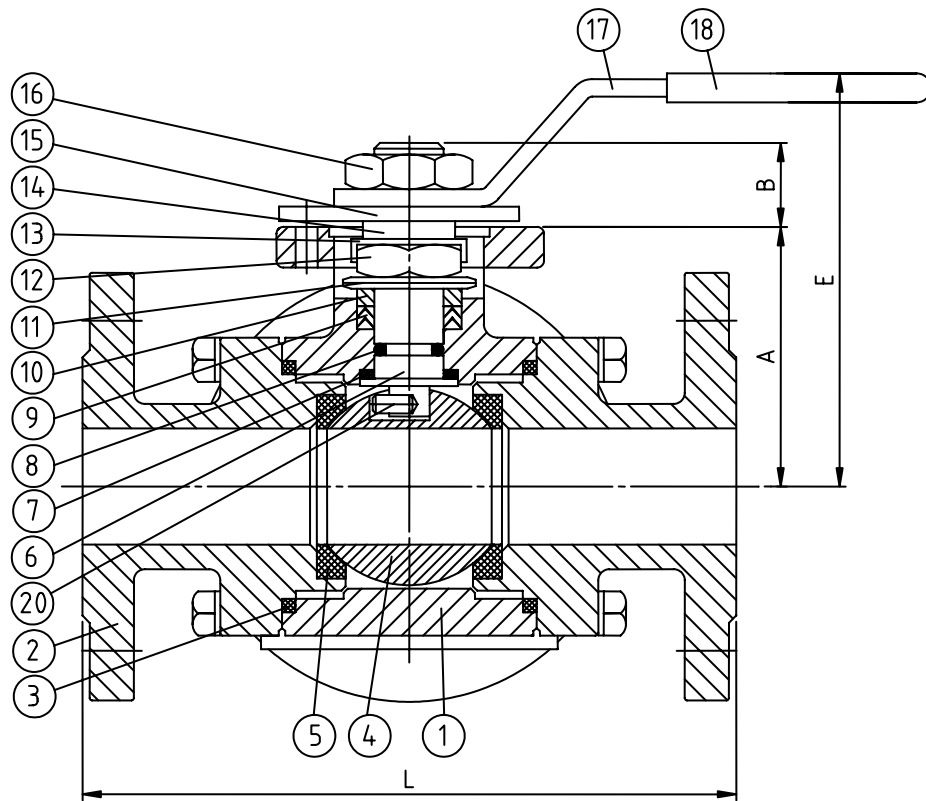
**Temperaturbereich -10°C bis 200°C**  
(Siehe Druck-/Temperaturdiagramm)

# Kugelhahn aus Edelstahl

## Typ A3150D-FB L / T, ANSI 150

## Typ A3300D-FB L / T, ANSI 300

3-Wege-Kugelhahn mit Flansch ANSI 150/300, L- oder T- Bohrung,  
voller Durchgang, DN 15-100



# Kugelhahn aus Edelstahl

## Typ A3150D-FB L / T, ANSI 150

## Typ A3300D-FB L / T, ANSI 300



3-Wege-Kugelhahn mit Flansch ANSI 150/300, L- oder T- Bohrung,  
voller Durchgang, DN 15-100

### Abmessungen (mm)

	DN	A	B	C	Ød1	Ød2	E	ØF	ØG	H	L	
											ANSI	
											150	300
½"	15	41	11	130	6,0	6,0	62	36	42	9	152	160
¾"	20	49	14	165	6,0	7,1	82	42	50	11	167	177
1"	25	55	14	165	6,0	7,1	89	42	50	11	190	200
1¼"	32	63	18	205	7,1	9,2	98	50	70	14	208	218
1½"	40	74	18	205	7,1	9,2	108	50	70	14	220	234
2"	50	93	23	325	9,2	11,4	140	70	102	17	253	273
2½"	65	119	25	400	---	11,4	199	---	102	22	300	300
3"	80	137	25	500	---	11,4	217	---	102	22	305	330,4
4"	100	157	25	650	---	11,4	237	---	102	22	368,5	393,5

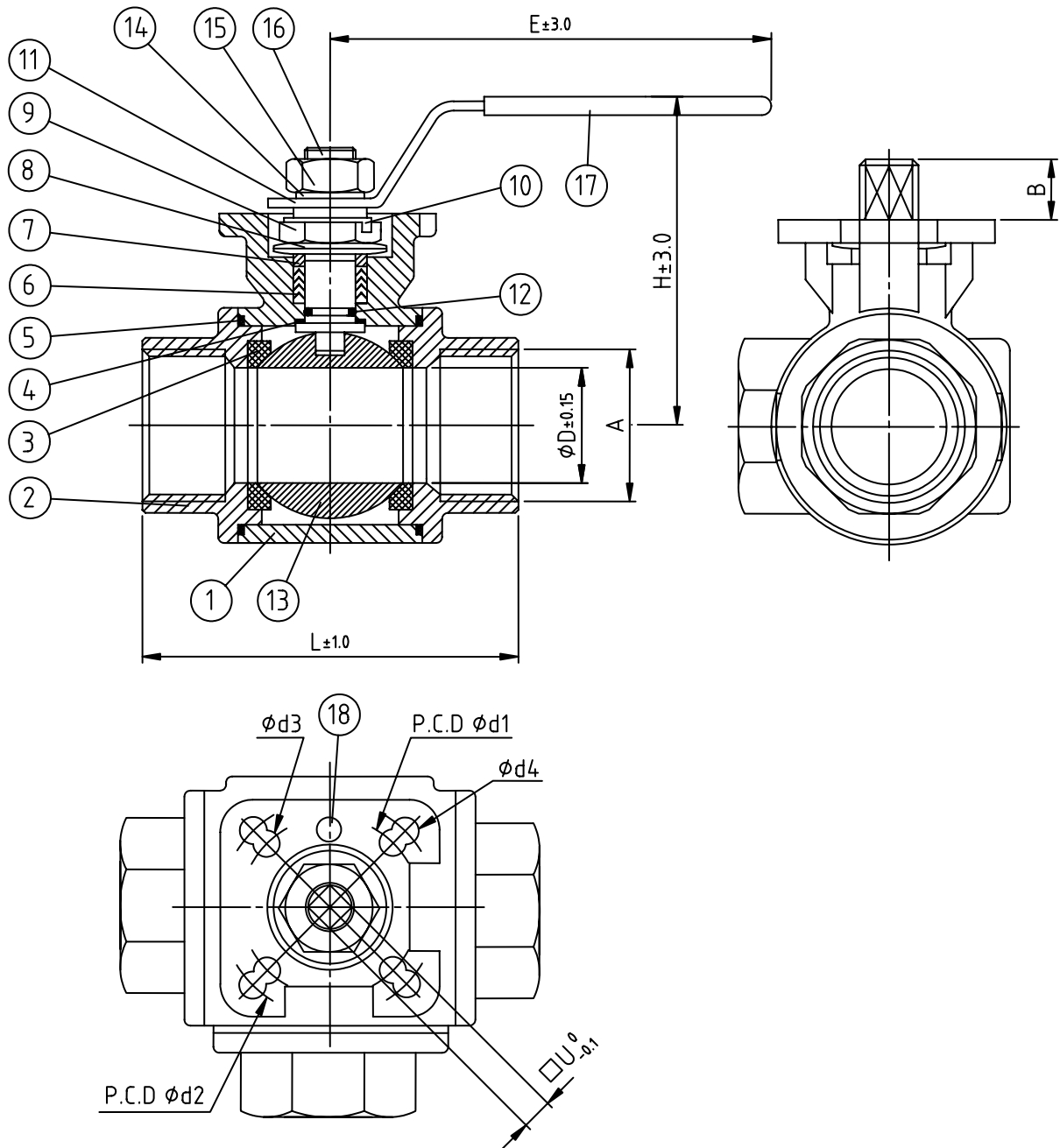
Pos	Stückliste	Menge	Werkstoff
1	Gehäuse	1	1.4408
2	Endstück	3	1.4408
3	Gehäusedichtung	3	PTFE
4	Kugel	1	1.4401
5	Kugeldichtung	4	PTFE verst.
6	Schaltwelle	1	1.4401
7	Druckring	1	PTFE
8	O-Ring	1	Viton
9	Schaltwellendichtung	2	PTFE
10	Stopfbuchse	1	1.4301
11	Tellerfeder	2	1.4301
12	Schaltwellenmutter	1	1.4301
13	Sicherungsring	1	1.4301
14	Distanzring	1	1.4301
15	Anschlagplatte	1	1.4301
16	Mutter	1	1.4301
17	Griff	1	1.4301
18	Griffüberzug	1	Kunststoff
19	Endanschlag	1	1.4301
20	Sicherungsstift	1	1.4401

**Temperaturbereich -10°C bis 200°C**  
(Siehe Druck-/Temperaturdiagramm)

# Kugelhahn aus Edelstahl Typ A321D-RB, L / T



3-Wege-Kugelhahn mit Innengewinde, L- oder T- Bohrung  
reduzierter Durchgang  
PN 63 DN 8-50 (1/4" – 2")





# Kugelhahn aus Edelstahl

## Typ A321D-RB, L / T



**3-Wege-Kugelhahn mit Innengewinde, L- oder T- Bohrung**  
**reduzierter Durchgang**  
**PN 63 DN 8-50 (1/4" – 2")**

Abmessungen (mm), Gewicht

A	ØD	E	H	L	B	□U	Ød1	Ød3	Ød2	Ød4	ISO 5211	Nm
1/4"	12	114	73	80	7,4	9	36	5,5	42	5,5	F03.F04	8
3/8"	12	114	73	80	7,4	9	36	5,5	42	5,5	F03.F04	8
1/2"	12	114	73	80	7,4	9	36	5,5	42	5,5	F03.F04	8
3/4"	15	133	78	87,5	12,8	11	42	5,5	50	6,5	F04.F05	11
1"	20	133	83	100	11,4	11	42	5,5	50	6,5	F04.F05	18
1 1/4"	25	187	92	123	12,4	11	42	5,5	50	6,5	F04.F05	26
1 1/2"	32	187	98	142,2	9,8	11	42	5,5	50	6,5	F04.F05	32
2"	40	187	126	170,6	15,8	14	50	6,5	70	8,5	F05.F07	37

Schaltstellungen

TYPE	PORT			
	1	2	3	4
L				
T				

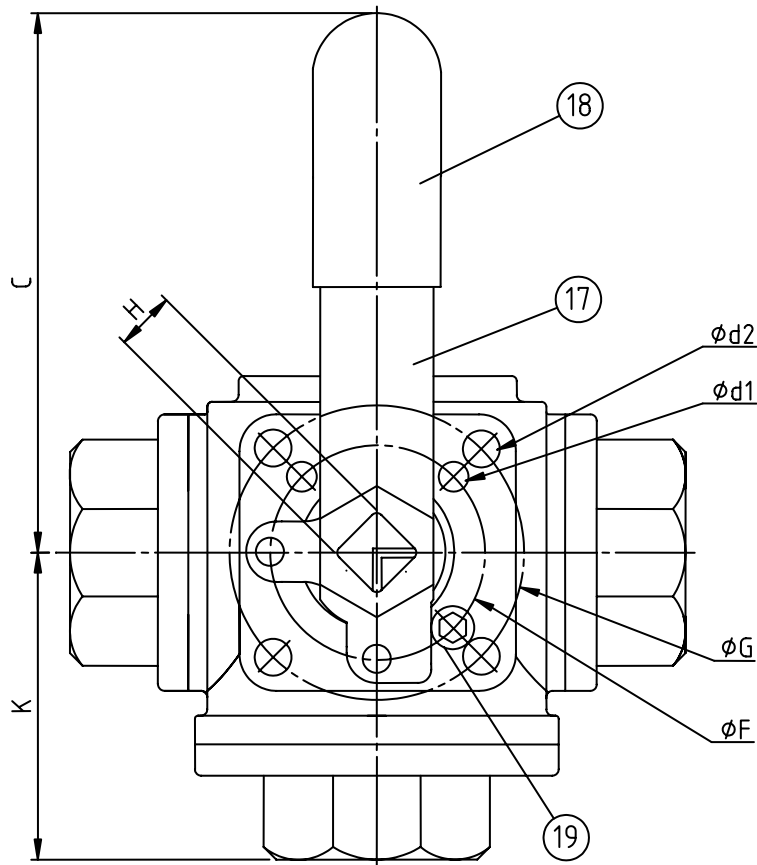
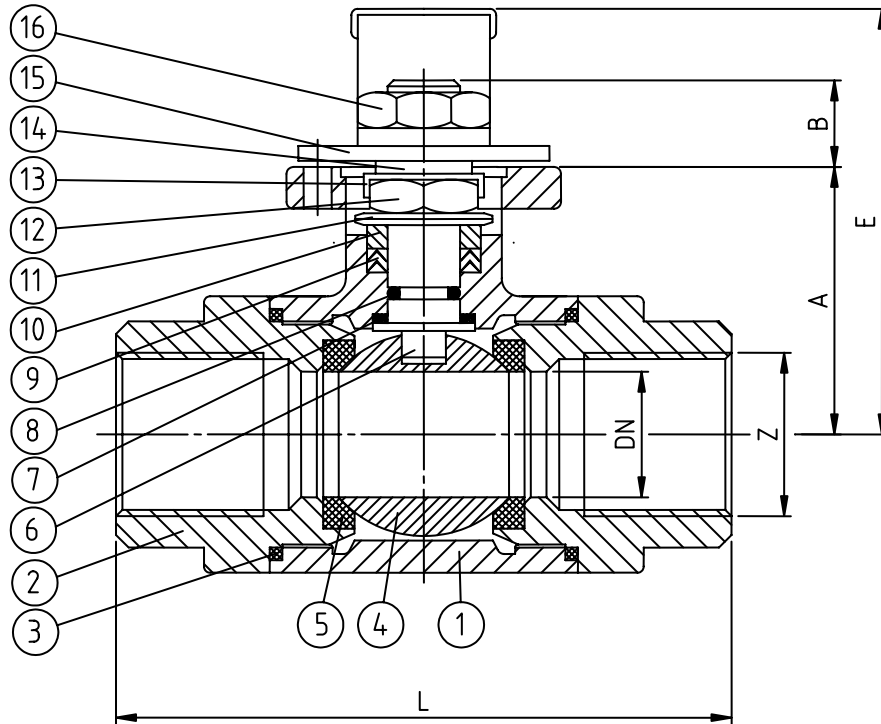
Pos	Stückliste	Menge	Werkstoff
1	Gehäuse	1	1.4408
2	Gewindestutzen	3	1.4408
3	Kugeldichtung	4	PTFE verst.
4	Druckring	1	PTFE
5	Gehäusedichtung	3	PTFE
6	Schaltwellendichtung	2	PTFE
7	Anlaufring	1	1.4301
8	Tellerfeder	2	1.4301
9	Stopfbuchsmutter	1	1.4301
10	Sicherungsring	1	1.4301
11	Handgriff	1	1.4301
12	O-Ring	1	Viton
13	Kugel	1	1.4401
14	Unterlegscheibe	1	1.4301
15	Mutter	1	1.4301
16	Schaltwelle	1	1.4401
17	Griffüberzug	1	Kunststoff
18	Endanschlag	1	1.4301

**Temperaturbereich -10°C bis 200°C**  
(Siehe Druck-/Temperaturdiagramm)

# Kugelhahn aus Edelstahl Typ A321D-RB, L / T



3-Wege-Kugelhahn mit Innengewinde, L- oder T- Bohrung  
reduzierter Durchgang  
PN 63 DN 12-38 (1/2" - 2")



Stand 12/07 – Techn. Änderungen vorbehalten

zürcher-technik  
tel +41 (0)61 975 10 10

ag für industrietechnik  
fax +41 (0)61 975 10 50

neumattstrasse 6  
info@zuercher.ch

ch-4450 sissach  
www.zuercher.ch

# Kugelhahn aus Edelstahl

## Typ A321D-RB, L / T



**3-Wege-Kugelhahn mit Innengewinde, L- oder T- Bohrung  
reduzierter Durchgang  
PN 63 DN 12-38 (1/2" - 2")**

### Abmessungen (mm)

Z	DN	A	B	C	Ød1	Ød2	E	ØF	ØG	H	K	L
1/2"	12	38,5	11	130	6	6	62	36	42	9	36	72
3/4"	15	42	11	130	6	6	64	36	42	9	41,5	83
1"	20	49	14	165	6	7,1	82	42	50	11	49,5	99
1 1/4"	25	55	14	165	6	7,1	89	42	50	11	56	112
1 1/2"	32	63	18	205	7,1	9,2	98	50	70	14	62,5	125
2"	38	74	18	205	7,1	9,2	108	50	70	14	74,5	149

### Schaltstellungen

TYPE	PORT			
	1	2	3	4
L				
T				

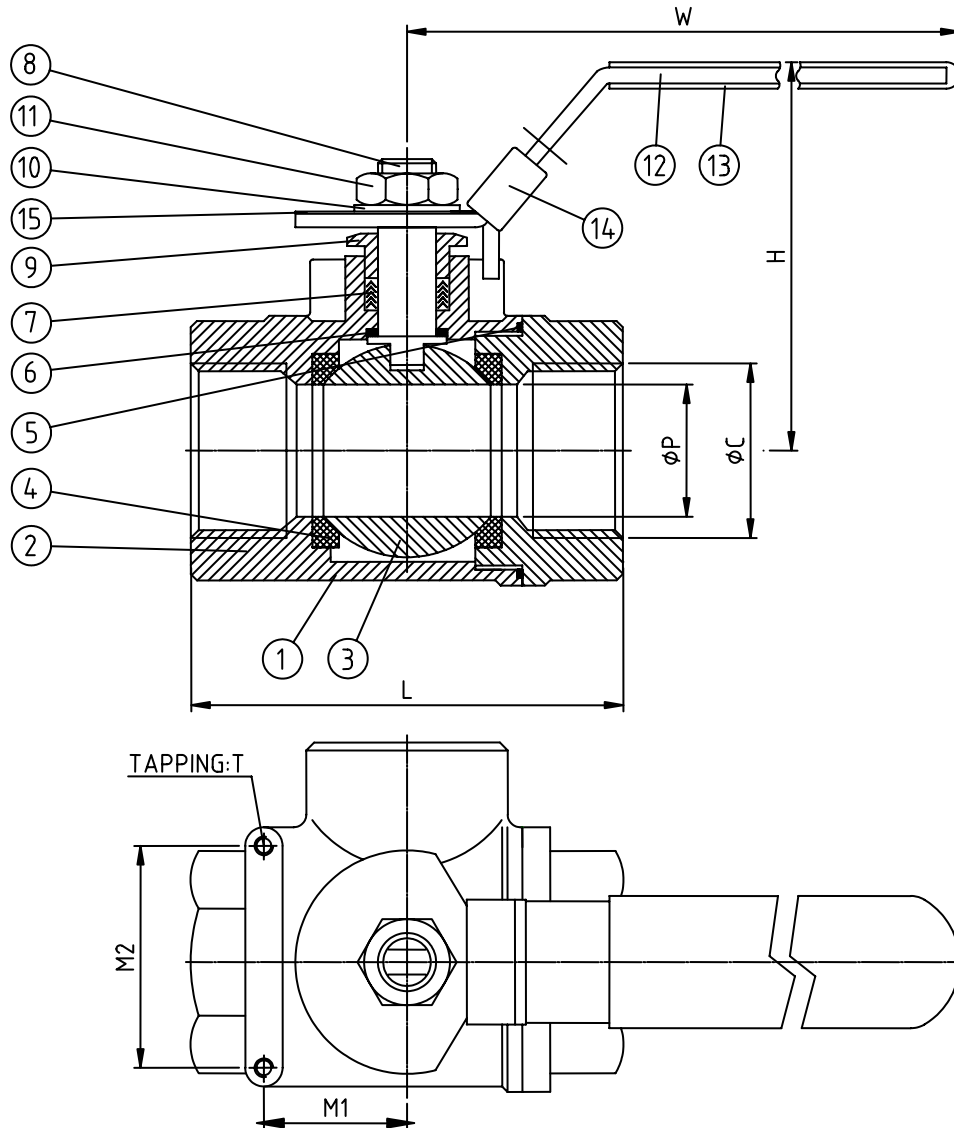
Pos	Stückliste	Menge	Werkstoff
1	Gehäuse	1	1.4408
2	Gewindestutzen	3	1.4408
3	Gehäusedichtung	3	PTFE
4	Kugel	1	1.4401
5	Kugeldichtung	4	PTFE verst.
6	Schaltwelle	1	1.4401
7	Druckring	1	PTFE
8	O-Ring	1	Viton
9	Schaltwellendichtung	2	PTFE
10	Stopfbuchse	1	1.4301
11	Tellerfeder	2	1.4301
12	Schaltwellenmutter	1	1.4301
13	Sicherungsring	1	1.4301
14	Distanzring	1	1.4301
15	Anschlagplatte	1	1.4301
16	Mutter	1	1.4301
17	Griff	1	1.4301
18	Griffüberzug	1	Kunststoff
19	Endanschlag	1	1.4301

**Temperaturbereich -10°C bis 180°C**  
(Siehe Druck-/Temperaturdiagramm)

# Kugelhahn aus Edelstahl Typ A301-RB, L



3-Wege Kugelhahn mit Innengewinde, L-Bohrung  
PN 63 DN 6-50 (1/4" - 2")



Pos	Stückliste	Menge	Werkstoff
1	Gehäuse	1	1.4408
2	Endstück	1	1.4408
3	Kugel	1	1.4401
4	Kugeldichtung	2	PTFE
5	Gehäusedichtung	1	PTFE
6	Druckring	1	PTFE
7	Schaltwellendichtung	1 Satz	PTFE
8	Schaltwelle	1	1.4401
9	Stopfbuchse	1	1.4301
10	Unterlegscheibe	1	1.4301
11	Mutter	1	1.4301
12	Griff	1	1.4301
13	Griffüberzug	1	Kunststoff
14	Verschleißvorrichtung	1	1.4301
15	Positionsanzeiger	1	Aluminium

Abmessungen, Gewichte								
DN	ØC	ØP	L	H	W	M1	M2	G (kg)
6	1/4"	11,2	60	56	96	12,7	28,5	0,5
10	3/8"	11,2	60	56	96	12,7	28,5	0,5
15	1/2"	12,7	60	56	96	12,7	28,5	0,8
20	3/4"	16	74	64	125	22,4	35	1,0
25	1"	20	82	66	125	22,4	35	1,5
32	1 1/4"	25	96	70	145	22,4	35	2,0
40	1 1/2"	32	114	83	145	25,4	38,1	3,0
50	2"	38,1	142	88	205	25,4	38,1	5,0

Gewinde nach DIN 2999

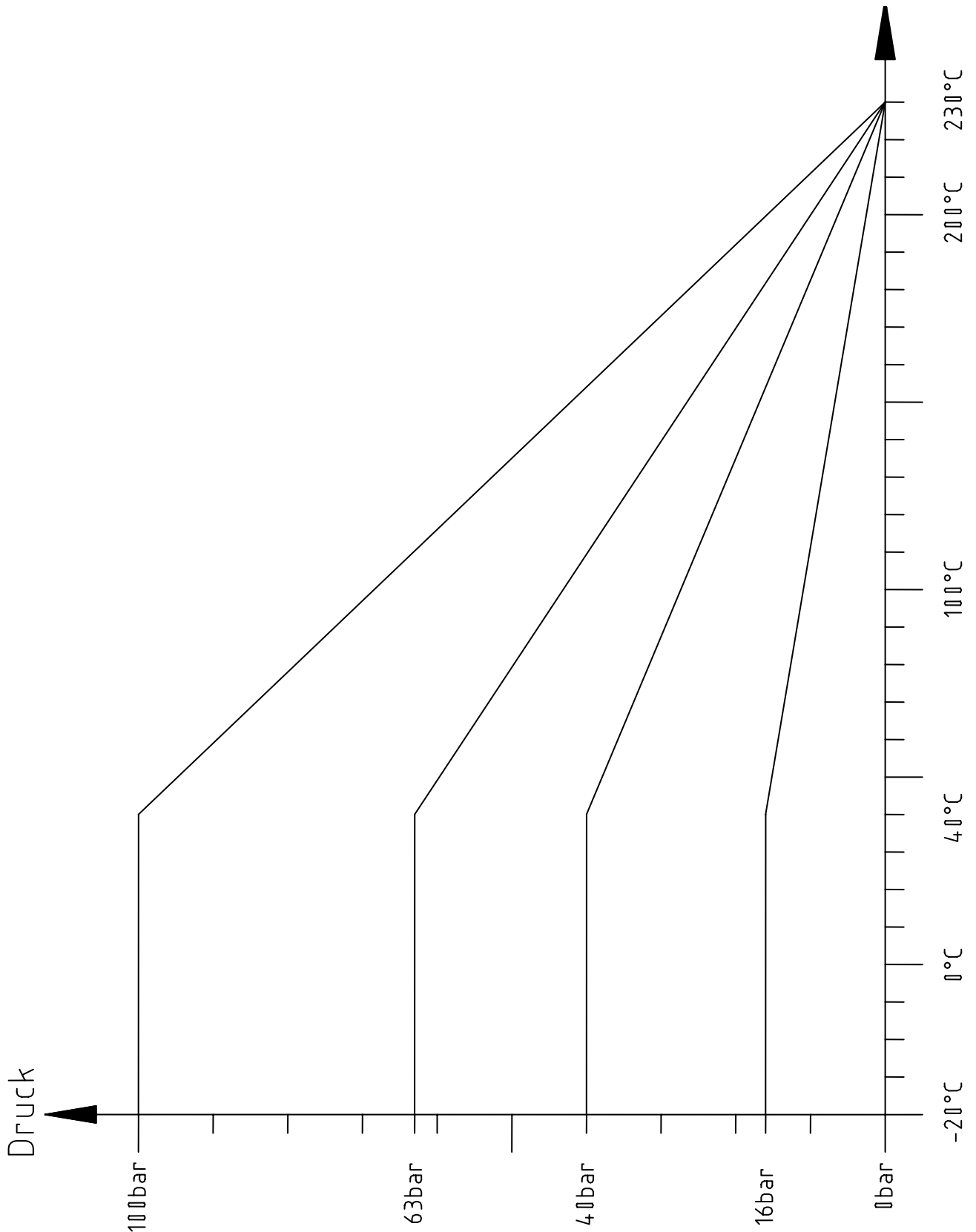
Temperaturbereich -10°C bis 200°C  
(Siehe Druck-/Temperaturdiagramm)

# Druck- / Temperaturdiagramm Mehrwege – Kugelhähne

Typ A316D FB / A340D FB / A341D FB / A3150D FB / A3300D FB / A321D FB



Bitte beachten Sie, dass diese Werte NICHT für Medium Dampf geeignet sind!  
Für Dampfanwendungen halten Sie bitte Rücksprache mit unserem Vertriebspersonal.



Stand 10/07 – Techn. Änderungen vorbehalten

zürcher-technik  
tel +41 (0)61 975 10 10

ag für industrietechnik  
fax +41 (0)61 975 10 50

neumattstrasse 6  
info@zuercher.ch

ch-4450 sissach  
www.zuercher.ch

# Notizen



# Notizen



# Fertigungsprogramm Kugelhähne



- Flansch-Kugelhähne
- Kompakt-Kugelhähne
- 3-teilige Kugelhähne
- Gewinde-Kugelhähne

