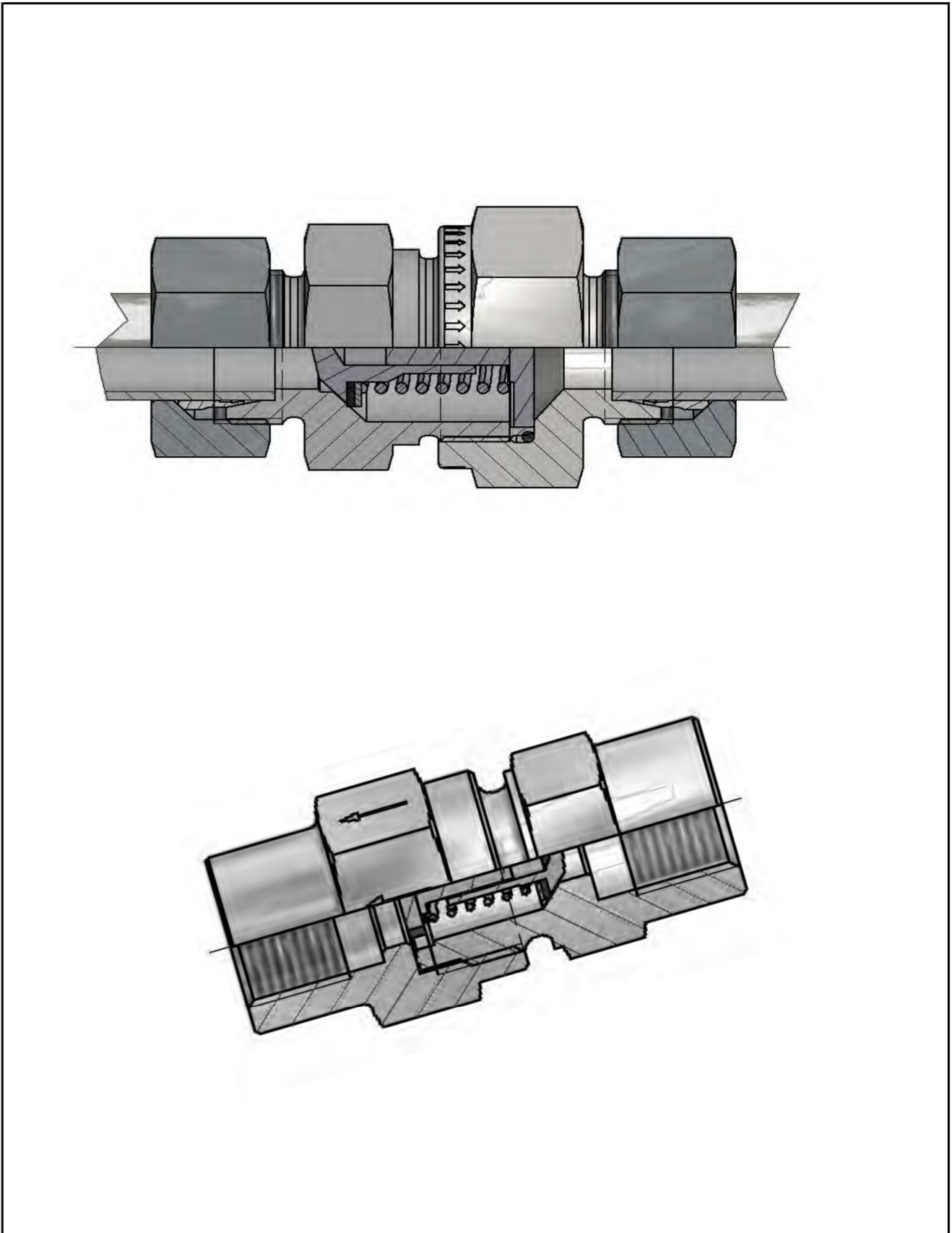


Rückschlagventile
Non-return valves



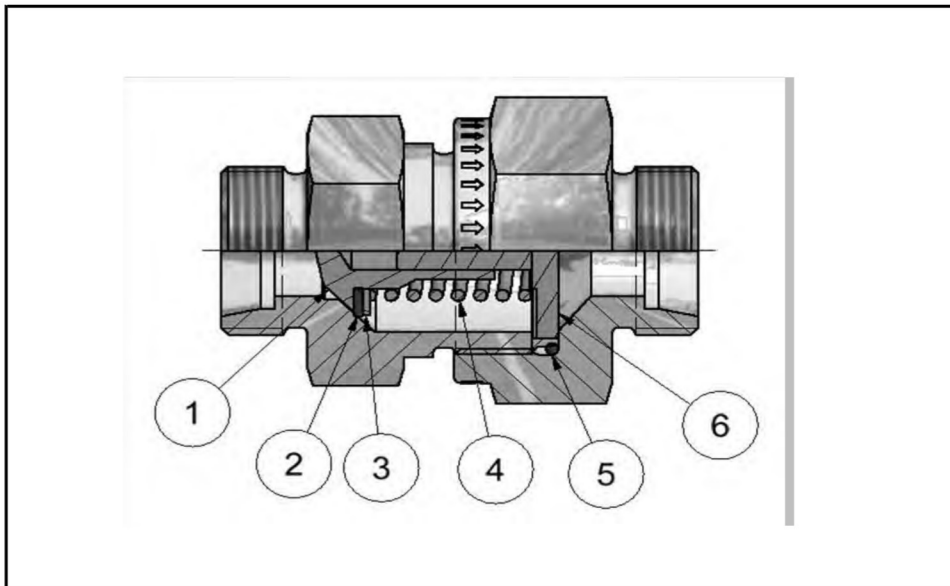
Rückschlagventile für Nenndrücke bis PN 420 bar Non-return valves with nominal pressure ratings up to 420 bar

- * beidseitig Rohranschluss / tube connection both ends
- * Rohranschluss/Einschraubgewinde / tube connection to male stud
- * beidseitig Rohrgewinde innen / BSP female both ends
- * Rückschlagventil-Innenteile/ Inner parts

GRSV
GERSV / GERSZ
GRSVI
RSVTI

Leckrate für Rückschlagventile bei hydraulischer Prüfung mit Prüfdruck
(= zulässigem Betriebsdruck): 1 Tropfen bei einer Prüfzeit von 1 Minute.

Leakage rate hydraulic testing under test pressure : 1 drop/min



- 1 Stößel 90°
- 2 Dichtscheibe
- 3 Druckscheibe
- 4 Feder
- 5 O-Ring
- 6 Stößelaufnahme

- 1 Tappet 90°
- 2 Sealing washer
- 3 Thrust washer
- 4 Spring
- 5 O-Ring
- 6 Tappet holder

Merkmale:

Kegelrückschlagventile mit Abdichtung durch 90°-Stößel mit Dichtscheibe aus Elastomer.
Hubbegrenzung, dadurch gesicherte freie Austrittsöffnung.
Öffnungsvorgang stoßdämpfend und geräuscharm, ohne Querschnittverengung.
Bei den Typen GERSV und GERSZ Abdichtung des Einschraubgewindes durch Weichdichtung.
Durchflussgeschwindigkeit nicht über 8m/sec., darüber hinaus sind Versuche erforderlich.

Werkstoff / Temperatur: Stahl
Dichtungen NBR -25°C bis +100°C

Characteristics:

Tappet check valve with 90° valve seat with an elastic sealing gasket.
Tappet stop for controlled valve opening.
For minimize shock and noise damped opening action. No reduction of cross section.
Type GERSV and GERZV with captive soft sealings.
Maximum flow capacity not more than 8m/sec, for higher flow velocities special tests are required.

Material / temperature: steel
sealing washer NBR -25°C up to 100°C

Weitere Produktinformationen auf Anforderung.
Alle Rückschlagventile sind staubdicht verpackt .

Any further information on request.
Non return valves are all packaged against contamination.

Rückschlagventile

In allen Diagrammen ist der Maximalwert Durchfluss (l/min) bezogen auf die max. zulässige Strömungsgeschwindigkeit $v = 8$ m/sec.

Non-return valves

In all diagrams is the peak value of the flow rate in l/min. relating to the maximum permissible flow velocity 8 m/sec.

