

---

# TM 301 – TM 308

## Drehmomentmesswelle

---

### MERKMALE

- Drehmomentmesswelle mit eingebautem Drehmoment- und Drehzahlsignalaufbereiter
- Drehmomentbereich : 0,1 Nm bis 20 Nm
- Genauigkeit : < 0,1% des Nenndrehmoments (ND)
- Überlastbarkeit : 200%
- Belastungsgrenze : 400%
- Drehzahlen bis 50 000 Umin<sup>-1</sup>
- Berührungslose Messung (ohne Schleifringe)
- Keine rotierenden elektronischen Komponenten
- Hohe Unempfindlichkeit gegen Signalrauschen
- Speisespannung : 20 bis 32 VDC
- Sofortige Drehzahlerfassung
- Einstellbarer Filter für Drehmomentsignal
- Integrierte Funktionsprüfung
- Messwelle aus rostfreiem Stahl
- EMV nach europäischen Normen



### BESCHREIBUNG

Mit den Drehmomentmesswellen von Magtrol lassen sich sehr genaue Drehmoment- und Drehzahlmessungen in einem ausserordentlich weiten Bereich durchführen. Jede Messwelle besitzt ein integriertes, elektronisches Signalaufbereitungsmodul, welches ein Ausgangssignal von 0 bis  $\pm 10$  VDC für das Drehmoment und einen Open Collector-Ausgang für die Drehzahl zur Verfügung stellt. Die Magtrol-Drehmomentaufnehmer haben sich dank dem hohen Überlastschutz, einer exzellenten Langzeitstabilität und einer Unempfindlichkeit gegen Signalrauschen als äusserst zuverlässige Geräte bewährt.

Für alle Aufnehmertypen wird die einzigartige, berührungslose Messtechnik mittels Transformern mit variabler Kopplung eingesetzt. Diese Technologie bietet eine Menge Vorteile und benötigt keinerlei rotierende elektrische oder elektronische Komponenten.

Damit der Kunde für seine spezifische Anwendung die Lösung mit dem besten Preis-/Leistungsverhältnis wählen kann, bietet Magtrol drei verschiedene Modellreihen an: Die TMB-Reihe für Standardanwendungen, die TM-Reihe für hohe Genauigkeitsanforderungen und die TMHS-Reihe für sehr hohe Drehzahlen und hohe Genauigkeit.

Der Aufnehmer setzt sich aus einer Messwelle aus rostfreiem Stahl mit glatten Wellenenden, einem eloxierten Aluminiumgehäuse mit den Führungslagern und dem Signalaufbereitungsmodul zusammen. Das Modul wird mit Gleichspannung gespeist und stellt ein Drehmoment-/Drehzahlsignal ohne zusätzlichen Verstärker zur Verfügung. Speisung und Signalaustausch erfolgen über einen 6-poligen, im Gehäuse montierten Stecker.

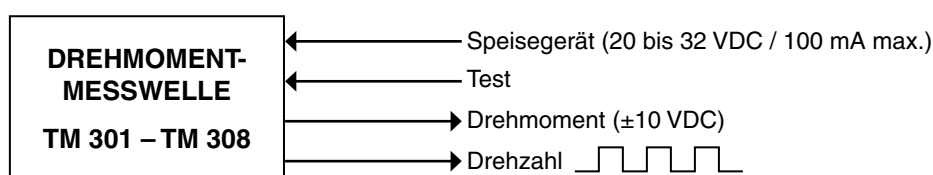
### EINSATZ

TM-, TMB- und TMHS-Drehmomentmesswellen dienen der Messung von Drehmoment und Drehzahl bei :

- Propellern (Luftfahrt, Marine, Helikopter)
- Scheibenwischern, elektrischen Fensterhebern, Anlassern, Generatoren und Bremsen in der Automobilindustrie
- Pumpen (Wasser, Öl)
- Untersetzungs- und Schaltgetrieben
- Kupplungen
- Motorisch angetriebenen Ventilen
- Bohrmaschinen, pneumatischen und anderen Maschinenwerkzeugen

### BASISKONFIGURATION

---



## TECHNISCHE DATEN DER TYPEN

Die nachfolgenden technischen Daten gelten für alle TM-, TMHS- und TMB-Drehmomentmesswellen.

Typ	Nenn Drehmoment	Drehsteifigkeit	Trägheitsmoment	Gewicht
	<i>Nm</i>	<i>Nm/rad</i>	<i>kg·m<sup>2</sup></i>	<i>kg</i>
301 *	0,1	29	$2,50 \times 10^{-5}$	1,1
302 *	0,2	29	$2,50 \times 10^{-5}$	1,1
303	0,5	66	$2,55 \times 10^{-5}$	1,1
304	1	145	$2,82 \times 10^{-5}$	1,2
305	2	290	$2,91 \times 10^{-5}$	1,2
306	5	725	$3,08 \times 10^{-5}$	1,2
307	10	1450	$2,63 \times 10^{-5}$	1,2
308	20	2900	$2,66 \times 10^{-5}$	1,2

\* Typen 301 und 302 nur für die TM-Reihen verfügbar.

## TECHNISCHE DATEN DER SERIE

Die nachfolgenden technischen Daten gelten für alle Standard-Drehmomentmesswellen (301- bis 308-Typen), wenn nicht anderweitig vermerkt.

Standard-Drehmomentaufnehmer	TM	TMHS	TMB
<b>DREHMOMENTMESSUNG</b>			
Nenn Drehmoment (ND)	0 bis ±100% des NDs		
Maximales dynamisches Drehmoment (Spitzenwert, Überlastbarkeit)	0 bis ±200% des NDs		
Maximales dynamisches Drehmoment, ohne Zerstörung (Belastungsgrenze)	0 bis ±400% des NDs		
Kombinierter Fehler (Linearität und Hysterese) bis 100% des NDs	< ±0,1% des NDs (0,2% für TM 301)	< ±0,1% des NDs	< ±0,1% des NDs
Kombinierter Fehler (Linearität und Hysterese) von 100% bis 200% des NDs	< ±0,1% des Messwerts (0,2% für TM 301)	< ±0,1% des Messwerts	< ±0,15% des Messwerts
Temperatureinfluss auf Nullpunkt und Empfindlichkeit : • im kompensierten Bereich +10 °C bis +60 °C • im kompensierten Bereich -25 °C bis +80 °C	< ±0,1% des NDs/10K < ±0,2% des NDs/10K		< ±0,2% des NDs/10K < ±0,4% des NDs/10K
Drehzahleinfluss auf das Drehmomentsignal im unbelasteten Zustand	< ±0,01% des NDs/1000 Umin <sup>-1</sup>		< ±0,02% des NDs/1000 Umin <sup>-1</sup>
Langzeitstabilität der Empfindlichkeit	< ±0,05% des NDs/Jahr		< ±0,1% des NDs/Jahr
<b>DREHZAHLMESSUNG</b>			
Nenn Drehzahlbereich	1 bis 20 000 Umin <sup>-1</sup>	TMHS 303 : 1 bis 40 000 Umin <sup>-1</sup> TMHS 304–308 : 1 bis 50 000 Umin <sup>-1</sup>	1 bis 6 000 Umin <sup>-1</sup>
Anzahl Zähne	60 Z		
Erfassung der Minimaldrehzahl	1 Umin <sup>-1</sup>		
<b>UMGEBUNG</b>			
Lagerungstemperaturbereich	-40 °C bis +100 °C		
Betriebstemperaturbereich	-40 °C bis +85 °C		
Schockbelastung	entsprechend IEC 68.2.27 / Klasse D3		
Vibrationsbelastung	entsprechend IEC 68.2.6 / Klasse D3		
Schutzklasse	IP 44		
<b>MECHANISCHE EIGENSCHAFTEN</b>			
Wellenenden	glatt		
Auswuchtungsgüte	G1 entsprechend ISO 1940		G2.5 entspr. ISO 1940
<b>EIN-/AUSGANGSSIGNALE</b>			
Speisung (max. Spannung / Strom)	20 bis 32 VDC / 100 mA		
Drehmomentausgang (Nennwert / Maximalwert)	±5 / ±10 VDC		
Filtergrenzfrequenz	5000, 2500, 1000, 500, 200, 100, 40, 20, 10, 5, 2, 1 Hz		
Drehzahlausgang (Frequenz)	Open Collector (15 Ω in Serie), max. 30 VDC, kurzschlussicher		
<b>STECKVERBINDER</b>			
Gegenstecker	als Option lieferbar (P/N 957.11.08.0081)		

**FUNKTIONSPRINZIPIEN**

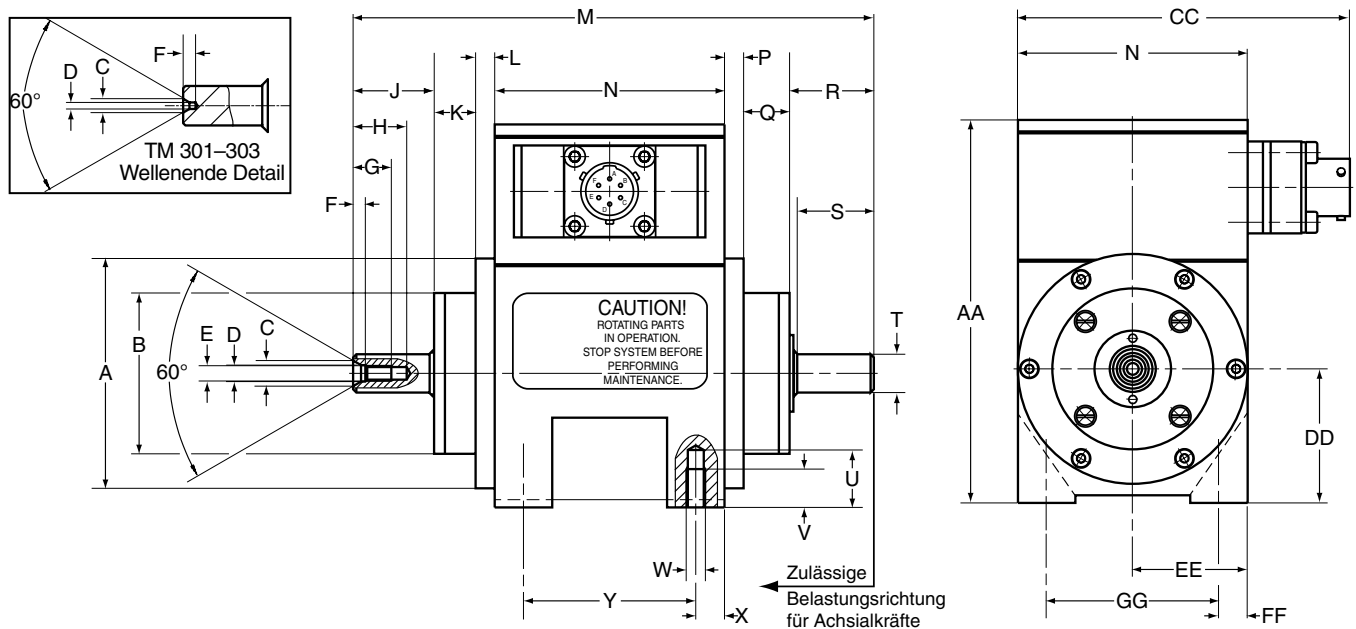
Das Messsystem arbeitet nach dem Prinzip eines Transformators mit variabler, drehmomentabhängiger Kopplung. Es setzt sich aus zwei beiderseits des Wellenmessabschnitts an der Welle befestigten, konzentrischen Aluminiumtrommeln und zwei konzentrischen, am Messwellengehäuse angebrachten Spulen zusammen.

Beide Trommeln besitzen kreisförmig an ihrem Umfang angeordnete Reihen von gleichförmigen Schlitzfenstern und rotieren zusammen mit der Welle im Innern der Spulen. Die Primärspulen werden mit 20 kHz-Wechselstrom angeregt. Im unbelasteten Zustand überlappen sich die Schlitzfenster der Zylinder nicht. Die Trommeln schirmen die Sekundärspule von der Primärspule ab. Es wird keine Spannung in die Sekundärspule induziert. Eine Belastung der Messwelle hingegen bewirkt eine

Winkeldeformation im Wellenmessabschnitt durch eine graduelle Überlappung der Schlitzfenster. Eine drehmomentproportionale Wechsellspannung wird in die Sekundärspule induziert. Diese wird dann durch die Signalaufbereiterschaltung in eine 0 bis  $\pm 5$  V Gleichspannung umgewandelt. Ein von 5 kHz bis 1 Hz einstellbarer Butterworth-Tiefpassfilter zweiter Ordnung ermöglicht eine entsprechende Filterung des Drehmomentsignals.

Ein optischer Sensor liest auf einer Verzahnung, die sich direkt auf dem Messsystem befindet, die Geschwindigkeit ab. Das Ausgangssignal erfolgt in Form einer Frequenz, die direkt proportional zur Umdrehungszahl der Achse ist. Ein Schaltkreis kompensiert die Temperaturdrift von Nullpunkt und Empfindlichkeit innerhalb einer Toleranz von 0,1% / 10 K.

**DIMENSIONEN**



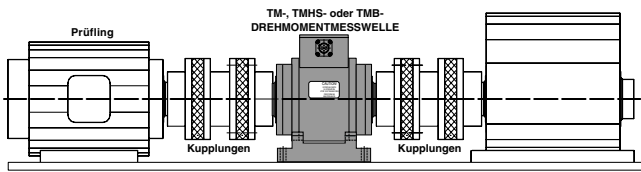
**MERKE:**

Die Typen TM-, TMHS-, TMB-Reihen besitzen dieselben Abmessungen.

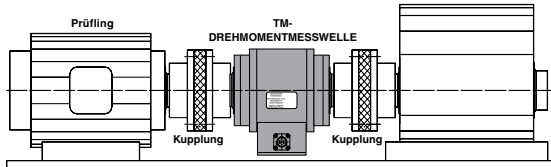
Typ	Ø A	Ø B	Ø C	Ø D	E	F	G	H	J	K	L	M	N	P	Q
301-303	60	42g6	2,12	0,1	---	1,9	---	---	13,2	7,8	5	114	60	5	9
304-308	60	42g6	6,7	4,3	M4	3,2	10	14	21,2	10,8	5	136	60	5	12

Typ	R	S	Ø T	U	V	W	X	Y	AA	CC	DD	EE	FF	GG
301-303	14	12	6h6	15	10	M5	7,5	45	100	87	35 <sup>(0, -0,05)</sup>	30	7,5	45
304-308	22	20	10h6	15	10	M5	7,5	45	100	87	35 <sup>(0, -0,05)</sup>	30 ±0,02	7,5	45

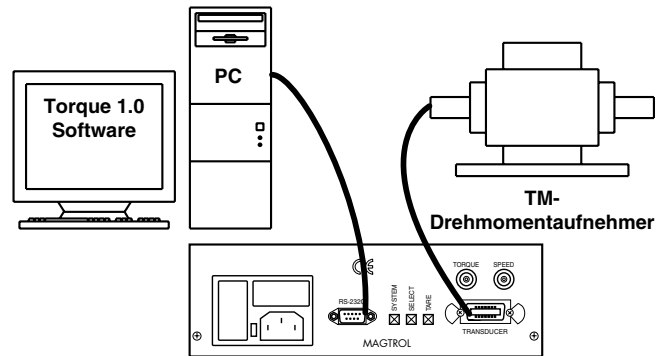
## SYSTEMOPTIONEN UND ZUBEHÖR



**Drehmomentmesswelle auf Konsole**  
(notwendig bei Prüfbänken für hohe Drehzahlen)



**Drehmomentmesswelle hängend**  
(nur bei niedrigen Drehzahlen, einteilige Kupplungen verwenden zwecks Verkürzung des Antriebsstrangs)



**Systemkonfiguration mit PC**  
Drehmomentmesswelle mit Anzeigegerät Typ 3410 und Torque 1.0 Software

### Kupplungen

Zur Montage der Magtrol Drehmomentmesswellen der TM-, TMB- und TMHS-Reihe ist die paarweise Verwendung von Miniaturkupplungen ideal. Bei tiefen Drehzahlen können auch einteilige Kupplungen eingesetzt werden. Solche Kupplungen werden von vielen Herstellern, sowohl für den hängenden wie auch für den Einbau mit einer Konsole, angeboten. Die folgenden Kriterien sollten zur Wahl der optimalen Kupplung beachtet werden:

- Hohe Drehsteifigkeit (die Drehsteifigkeit der Kupplung sollte mindestens dreimal höher sein wie diejenige der Drehmomentmesswelle)
- Kupplungsbefestigung selbstzentrierend und entsprechend robust
- Drehzahlbereich
- Auswuchtung entsprechend dem Drehzahlbereich
- Fluchtung einstellbar

Je höher die Drehzahlen desto sorgfältiger muss die Auswahl der Kupplungen und deren Montage auf dem Antriebsstrang durchgeführt werden (Fluchtung und Auswuchtung). Ihr Magtrol-Vertreter berät Sie gern bei der Auswahl der optimal zu Ihrer Messwelle passenden Kupplungen.

### BESTELLINFORMATIONEN

Bei der Bestellung bitte die gewünschte Drehmomentmesswelle gemäss nachstehendem Beispiel spezifizieren.

DREHMOMENTMESSWELLEN		
• Typ TM	301 – 308	TM 301/011
• Typ TMHS	303 – 308	TMHS 303/111
• Typ TMB	303 – 308	TMB 303/411

### Drehmomentanzeigegeräte

Magtrol verfügt über zwei Drehmomentanzeigegeräte (typen 3410 und 6400) zur Speisung der TM-, TMB- und TMHS-Drehmomentaufnehmer und zur Anzeige von Drehmoment, Drehzahl und von der mechanischen Leistung. Merkmale :

- Drehmomenteinheiten standardmässig frei wählbar : metrisch, englisch und SI
- grosse Vakuum-Fluoreszenz-Anzeige
- Integrierte Testfunktion
- Überlastschutz
- Tarierfunktion
- RS-232-Schnittstelle
- Drehmoment- und Drehzahlausgänge
- Menügesteuerte Kalibrierung
- Inkl. Magtrol Torque 1.0 Software

Das Anzeigegerät Typ 6400 zeichnet sich durch folgende, zusätzliche Eigenschaften aus :

- Pass/fail-Funktionen für Drehmoment/Drehzahl/Leistung
- RS-232- und IEEE-488-Schnittstellen
- Analoger Hilfseingang

### Torque 1.0 Software

Die Magtrol Torque 1.0 Software ist ein bedienerfreundliches, unter Windows® laufendes Programm, welches automatisch Drehmoment-, Drehzahl- und Leistungsdaten erfasst, ausdrückt, graphisch darstellt und in einer Microsoft® Excel-Tabelle speichert. Dieses Programm verfügt über Standardfunktionen zur Erfassung von Spitzenwerten und Drehsinn sowie zur kombinierten, graphischen Darstellung der Messkurven.

ZUBEHÖR	TYP
Anschlusskabel für Drehmomentmesswelle (5/10/20 m)	ER 113/011

Änderungen der Spezifikationen, bedingt durch Weiterentwicklung und technischen Fortschritt, bleiben ausdrücklich vorbehalten.



### MAGTROL SA

Route de Montena 77  
1728 Rossens/Freiburg, Schweiz  
Tel: +41 (0)26 407 3000  
Fax: +41 (0)26 407 3001  
E-mail: magtrol@magtrol.ch

### MAGTROL INC

70 Gardenville Parkway  
Buffalo, New York 14224 USA  
Tel: +1 716 668 5555  
Fax: +1 716 668 8705  
E-mail: magtrol@magtrol.com

Niederlassungen in:  
Deutschland • Frankreich  
China • Indien  
Weltweites  
Vertreternetz

