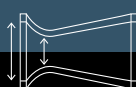
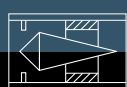
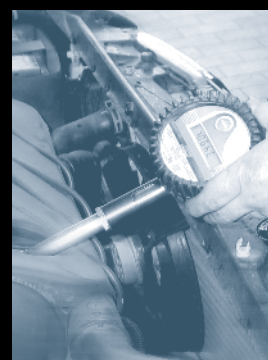
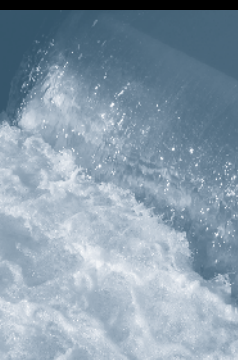


Pomiar przepływu i regulacja

Pomiar przepływu, dozowanie, regulacja



Możesz budować na naszym doświadczeniu
Mierzymy zasoby naszego świata



Badger Meter Europa

“Nie ma na świecie nic równie potężnego jak pomysł którego czas właśnie nadszedł.”
Victor Hugo



Badger Meter Europa GmbH w Neuffen, Niemcy



Badger Meter, Inc., Milwaukee, USA



Badger Meter, Inc., Tulsa, USA



Badger Meter Czech s.r.o. w Brnie, Republika Czeska



Badger Meter Slovakia s.r.o. w Bratysławie, Słowacja

Firma

Badger Meter Europa GmbH jest w całości zależne od Badger Meter, Inc., USA, z siedzibą Milwaukee, Wisconsin. Z obrotem powyżej 350 milionów Euro i poświęceniem ponad 1300 pracowników na całym świecie, Badger Meter jest czołowym sprzedawcą i producentem urządzeń do pomiaru przepływu i regulacji od 1905. Badger Meter był pionierem w pomiarze przepływu co jest potwierdzone wieloma patentami w tej dziedzinie.

Badger Meter Europa GmbH odpowiada za działania międzynarodowe, za wyjątkiem Stanów Zjednoczonych, Meksyku i Kanady, które są obsługiwane przez Badger Meter, Inc., USA. Wysoko wykwalifikowany personel jak również wysoki poziom wiedzy produkcyjnej oraz zaplecze badawczo-rozwojowe zapewniają najlepsze wsparcie sprzedaży i serwis dla naszych klientów. Badger Meter Europa GmbH posiada certyfikat DIN ISO 9001:2008, i od 1997, jedno stanowisko z dopuszczeniem PTB i certyfikatem Urzędu Wagi i Miar zgodnym z OIML R 117.



Badger Meter Asia w Singapurze

Długoterminowy serwis i fachowość

Pomagamy w odpowiedni sposób rozwiązać problemy z pomiarami przepływu, doradzając i optymalizując rozwiązanie, technologię i miejsce zanim podejmiesz decyzję. Rozbudowana sieć dystrybucji i serwisu zapewnia najlepszą obsługę na świecie. Lokalni przedstawiciele są dużą zaletą dla naszych klientów. Nasi przedstawiciele są szkoleni w zakresie produktów w siedzibie Badger Meter lub we własnych biurach.

Ty możesz porównać – my nie!

Nasza marka zapewnia że wszystkie produkty zostały wyprodukowane z największą starannością i zgodnie z wszystkimi dyrektywami DIN ISO 9001:2008.



Stanowisko testowe w centrum innowacji Badger Meter

Jakość jest tradycją

Firma, która z powodzeniem dostarcza przemysłowi przepływomierze od ponad 105 lat jest zawsze świadoma jak ważna jest jakość w jej produktach. Jakość jest procesem ciągłym, który my jako firma wykonujemy każdego dnia. W Badger Meter Europa GmbH, uznajemy jakość jako całość. Jest to jakość naszej pracy, której jako Klient masz prawo oczekiwać. Jakość zaczyna się od jednostki, naszych pracowników i wymaga odpowiedniej filozofii firmy. Nasza jakość powinna towarzyszyć przez cały proces: od zapytania, do zamówienia i produktu aż do serwisu. W temacie jakości nie pozostawiamy żadnego kompromisu.

Pomiar przepływu, dozowanie, regulacja

Potrąfimy mierzyć przepływy wszystkich płynów w prawie wszystkich branżach przemysłu zarówno dla małych i dużych instalacji włączając w to rurociągi pod ciśnieniem, częściowo wypełnione, kanały otwarte wykorzystując różne metody pomiaru. Szeroki zakres produktów takich jak przepływomierze elektromagnetyczne, nutacyjno-dystkowe, turbinowe, owalno-zębate, z tłokiem oscylującym, wirnikowe, ultradźwiękowe, zwężki Venturiego, masowe, jak również systemy dozowania, dostarcza rozwiązanie do prawie każdej aplikacji takich jak woda i ścieki, oczyszczalnie, uzdatnianie, przemysł chemiczny, ciepłowniczy, farmaceutyczny, betonowy, spożywczy, morski, energetyczny, rafineryjny, papierniczy, metalurgiczny, motoryzacyjny, fotograficzny, tekstylny...

“Jakość nie jest przypadkiem;
jest rezultatem filozofii naszej firmy”

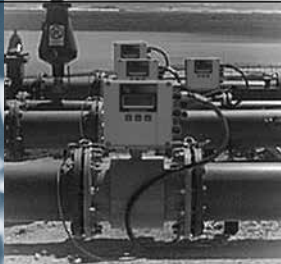
Nasze produkty

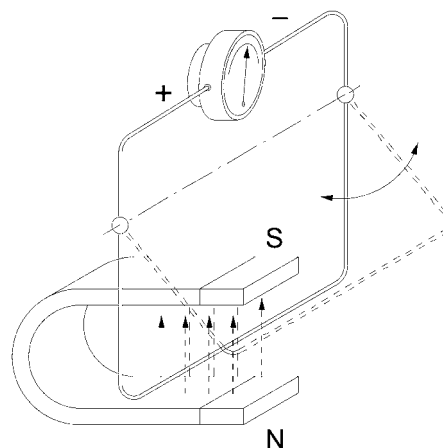
Przepływomierze elektromagnetyczne	4	Przepływomierze o zmiennym przekroju	52
Detektor typu II	6	Typ EZ-View®	54
Detektor sanitarny do żywności	8	Seria H	55
Detektor typu III		Seria MR i przełącznik Flow-Alert™	56
Przetwornik ModMAG® M 2000	10	Typ Vista-Gage™, Vista-Gage™ Vacuum, Vista-Cator™, Vista-Monitor™	57
Przetwornik B-MAG™ M 5000	11		
Przetwornik ModMAG® M 1000	12	Przepływomierze wirowe / Vortex	58
Przetwornik ModMAG® M 3000 / 4000	13	Typ RWG & RWBG, RNG i RNL	60
		Seria RVL	61
Przepływomierze turbinowe	14		
Seria Cx i seria LoFlo™ z pojedynczą turbiną	16	Przepływomierze masowe	62
Seria Exact™ z podwójną turbiną	17	Typ MMC2	64
Seria 1100, QuikSert® i monitory przepływu B 2800/B 3000	18	Typ MMC2 w wykonaniu higienicznym i MME2	65
Seria FloClean™ 3-A	19		
Seria VISION® 1000	20	Przepływomierze różnicowo-ciśnieniowe / zwężki Venturiego	66
Seria VISION® 2000	21	Typ Ellipse®	68
		Zwężki Venturiego	69
Przepływomierze nutacyjno-dyskowe	22	Typ Coin®	69
Seria Recordall®	24		
Przepływomierze do AdBlue® i cieczy agresywnych	26	Testery hydrauliczne	70
Systemy dozowania	27	Typ PFM, Flo-Check®	70
Przepływomierze wirnikowe	28	Kalibratory przepływu	71
Czujniki przepływu	30		
Monitory i przetworniki	31	Systemy dystrybucji cieczy	72
		System LMS RF	74
Przepływomierze ultradźwiękowe	32	MDS 2000	76
Typ DFX, TFX Ultra™, TFXL i Fusion	34	FMS Compact	77
Typ DXN i UFX	35		
Typ MultySonic 8000	36	Małe zawory regulacyjne	78
Typ iSonic 2000, DataControl 2500 i L2 xx	38	Zawory ReCo®	80
		Zawory procesowe	81
Ciepłomierze i akcesoria	40	Zawory sanitarne	82
Typ DXN, TFX Ultra® i Btu 380	42	Pozycjonery	83
GSM / GPRS	43		
Przepływomierze owalno-zębate	44		
Seria IOG®	46		
Przepływomierze elektroniczne	48		
Przepływomierze mechaniczne	49		
Przepływomierze liniowe	50		
Impulsatory	51		

Przepływomierze elektromagnetyczne

Przepływomierze elektromagnetyczne przeznaczone są do pomiaru przepływu cieczy o minimalnej przewodności $5 \mu\text{S}/\text{cm}$ ($20 \mu\text{S}/\text{cm}$ dla wody demineralizowanej).

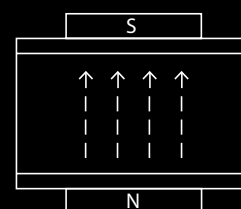
Przepływomierze te charakteryzują się wysoką dokładnością pomiaru, który jest niezależny od gęstości, temperatury i ciśnienia cieczy.





Zasada pomiaru

Zasada pomiaru przepływomierza elektromagnetycznego opiera się na prawie Faradaya dotyczącym indukcji magnetycznej: napięcie wyindukowane w przewodniku poruszającym się w polu magnetycznym jest proporcjonalne do prędkości tego przewodnika. Indukowane napięcie w cieczy jest mierzone przez dwie naprzeciwległe elektrody. Wyindukowane napięcie jest proporcjonalne do iloczynu natężenia pola magnetycznego, odległości pomiędzy elektrodami i średniej prędkości przepływu cieczy.



Detektor typu II

Przyłącza kołnierzowe



DN 6 – 2000

**Nominalne ciśnienie
do PN 100**

Detektor elektromagnetyczny typu II jest dostępny z różnymi przyłączami (DIN, ANSI, JIS, AWWA, etc.) jak również z różnymi wykładzinami jak twarda i miękka guma, PTFE, PFA lub Halar. Detektor może być dostarczony z czterema elektrodami do pomiaru przepływu, detekcji pustej rury i uziemiającą.

Dostępny w zakresie średnic DN 6 do DN 2000 i ciśnieniu nominalnym do PN 100, detektor typu II znajduje zastosowanie w wielu aplikacjach przemysłowych jak i w gospodarce wodno-ściekowej.

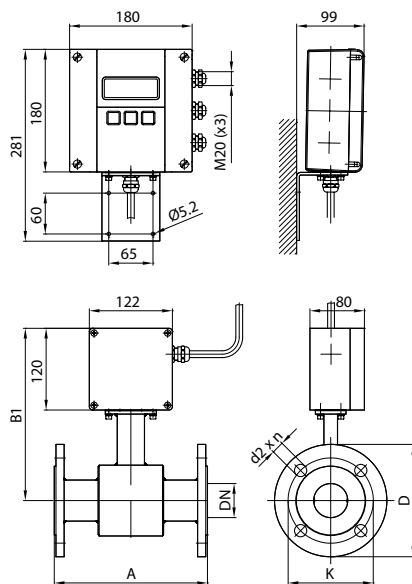
Materiały wykładzin posiadają dopuszczenie do wody pitnej: KTW/ DVGW, NSF-61, WRAS, ACS.

Dane techniczne

Średnica	DN 6 – 2000 (1/4" ... 80")		
Przyłącza	Kołnierze: DIN, ANSI, JIS, AWWA, itp.		
Ciśnienie nominalne	Do PN 100		
Stopień ochrony	IP 67, opcjonalnie IP 68		
Minimalna przewodność	5 $\mu\text{S}/\text{cm}$ (20 $\mu\text{S}/\text{cm}$ dla wody demineralizowanej)		
Materiały wykładziny	Tw./miękka guma	od DN 25	0 do +80 °C
	PTFE	DN 6 – 600	-40 do +150 °C
	Halar (ECTFE)	od DN 300	-40 do +150 °C
Materiały elektrod	Hastelloy C (standard)		
	Tantal		
	Platyna / powlekane złotem Platyna / Rod		
Obudowa	Stal węglowa / Opcjonalnie stal nierdzewna		
Długość zabudowy	DN 6 – 20	170 mm	
	DN 25 – 50	225 mm	
	DN 65 – 100	280 mm	
	DN 125 – 200	400 mm	
	DN 250 – 350	500 mm	
	DN 400 – 700	600 mm	
	DN 750 – 1000	800 mm	
	DN 1200 – 1400	1000 mm	
	DN 1600	1600 mm	
	DN 1800	1800 mm	
	DN 2000	2000 mm	

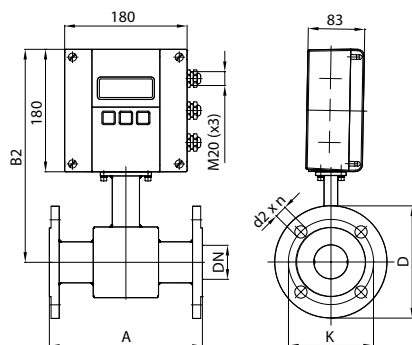
Przyłącza kołnierowe

Montaż rozdzielny



Przyłącza kołnierowe

Wersja kompaktowa



Wymiary (mm)

DN		A Std*	A ISO**	B 1	B 2	Kołnierze ANSI			Kołnierze DIN		
						Ø D	Ø K	Ø d2 x n	Ø D	Ø K	Ø d2 x n
6	1/4"	170	-	228	305	88,9	60,3	15,9 x 4	90	60	14 x 4
8	3/10"	170	-	228	305	88,9	60,3	15,9 x 4	90	60	14 x 4
10	3/8"	170	-	228	305	88,9	60,3	15,9 x 4	90	60	14 x 4
15	1/2"	170	200	238	315	88,9	60,3	15,9 x 4	95	65	14 x 4
20	3/4"	170	200	238	315	98,4	69,8	15,9 x 4	105	75	14 x 4
25	1"	225	200	238	315	107,9	79,4	15,9 x 4	115	85	14 x 4
32	1 1/4"	225	200	253	330	117,5	88,9	15,9 x 4	140	100	18 x 4
40	1 1/2"	225	200	253	330	127	98,4	15,9 x 4	150	110	18 x 4
50	2"	225	200	253	330	152,4	120,6	19 x 4	165	125	18 x 4
65	2 1/2"	280	200	271	348	177,8	139,7	19 x 4	185	145	18 x 4
80	3"	280	200	271	348	190,5	152,4	19 x 4	200	160	18 x 8
100	4"	280	250	278	355	228,6	190,5	19 x 8	220	180	18 x 8
125	5"	400	250	298	375	254	215,9	22,2 x 8	250	210	18 x 8
150	6"	400	300	310	387	279,4	241,3	22,2 x 8	285	240	22 x 8
200	8"	400	350	338	415	342,9	298,4	22,2 x 8	340	295	22 x 12
250	10"	500	450	362	439	406,4	361,9	25,4 x 12	395	350	22 x 12
300	12"	500	500	425	502	482,6	431,8	25,4 x 12	445	400	22 x 12
350	14"	500	550	450	527	533,4	476,2	28,6 x 12	505	460	22 x 16
400	16"	600	600	475	552	596,9	539,7	28,6 x 16	565	515	26 x 16
450	18"	600	-	500	577	635,0	577,8	31,7 x 16	615	565	26 x 20
500	20"	600	-	525	602	698,5	635,0	31,7 x 20	670	620	26 x 20
550	22"	600	-	550	627	749,3	692,1	34,9 x 20	-	-	-
600	24"	600	-	588	665	812,8	749,3	34,9 x 20	780	725	30 x 20
650	26"	600	-	613	690	869,9	806,4	34,9 x 24	-	-	-
700	28"	600	-	625	702	927,1	863,6	35,1 x 28	895	840	30 x 24
750	30"	800	-	650	727	984,2	914,4	34,9 x 28	-	-	-
800	32"	800	-	683	760	1060,5	977,9	41,3 x 28	1015	950	33 x 24
850	34"	800	-	708	785	1111,2	1028,7	41,3 x 32	-	-	-
900	36"	800	-	725	802	1168,4	1085,8	41,3 x 32	1115	1050	33 x 28
950	38"	800	-	750	827	1238,3	1149,4	41,3 x 32	-	-	-
1000	40"	800	-	790	867	1346,2	1257,3	41,3 x 36	1230	1160	36 x 28
1200	48"	1000	-	900	977	1511,5	1422,4	41,3 x 44	1455	1380	39 x 32
1350	54"	1000	-	975	1052	1682,8	1593,9	47,8 x 44	-	-	-
1400	56"	1000	-	1000	1077	-	-	-	1675	1590	42 x 36

Standard

Kołnierze ANSI od DN 6 do 1400 Lbs 150

Kołnierze DIN od DN 6 do 200 PN 16

od DN 250 do 1400 PN 10

*Standard **ISO 13359

Średnice DN 1600 - 2000 dostępne na zapytanie.

Detektor sanitarny do żywności

Przyłącza Tri-Clamp® BS 4825/ISO 2852, DIN 11851

DN 10 – 100

Nominalne ciśnienie

PN 10/16

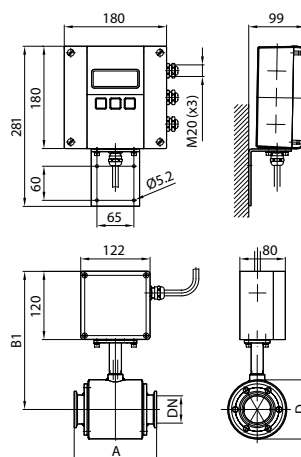
**Dane techniczne**

Średnica	DN 10 – 100 (3/8"…4")		
Przyłącza	Tri-Clamp® BS 4825/ISO 2852, DIN 11851 i inne.		
Ciśnienie nominalne	PN 10/16		
Stopień ochrony	IP 65, opcjonalnie IP 68		
Minimalna przewodność	5 μS/cm (20 μS/cm dla wody demineralizowanej)		
Materiał wykładziny	PTFE	-40 do +150 °C	
Materiały elektrod	Hastelloy C (standard) Tantal Płatyna / powlekane złotem Płatyna / Rod		
Obudowa	Stal nierdzewna		
Długość zabudowy	Przyłącza Tri-Clamp®	DN 10 – 50	145 mm
		DN 65 – 100	200 mm
	Przyłącza DIN 11851	DN 10 – 20	170 mm
		DN 25 – 50	225 mm
DN 65 – 100	280 mm		

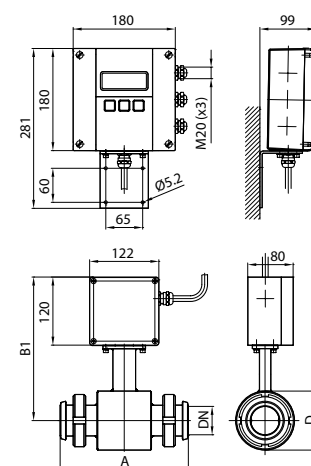
Detektor sanitarny przeznaczony jest do pomiaru przepływu płynnych produktów spożywczych. Model jest dostępny z przyłączami Tri-Clamp® BS 4825/ISO 2852, DIN 11851 oraz innymi według specyfikacji klienta. Detektor w wersji spożywczej posiada obudowę ze stali nierdzewnej oraz wykładzinę PTFE.

Przyłącza Tri-Clamp®

Montaż naścienny

**Przyłącza DIN 11851**

Montaż naścienny

**Wymiary (mm)****Typ Food Tri-Clamp®**

DN	A	B 1	B 2	D	
10	3/8"	145	228	305	74
15	1/2"	145	228	305	74
20	3/4"	145	228	305	74
25	1"	145	228	305	74
40	1 1/2"	145	238	315	94
50	2"	145	243	320	104
65	2 1/2"	200	256	333	129
80	3"	200	261	338	140
100	4"	200	269	346	156

Ciśnienie PN 10

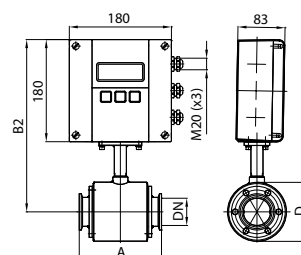
Wymiary (mm)**Typ Food DIN 11851**

DN	A	B 1	B 2	D	
10	3/8"	170	238	315	74
15	1/2"	170	238	315	74
20	3/4"	170	238	315	74
25	1"	225	238	315	74
32	1 1/4"	225	243	320	84
40	1 1/2"	225	248	325	94
50	2"	225	253	330	104
65	2 1/2"	280	266	343	129
80	3"	280	271	348	140
100	4"	280	279	356	156

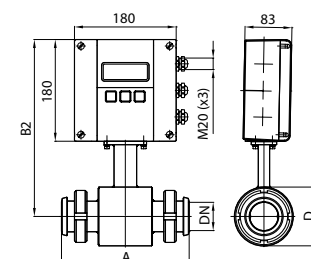
Ciśnienie PN 16

Przyłącza Tri-Clamp®

Wersja kompaktowa

**Przyłącza DIN 11851**

Wersja kompaktowa



Detektor typu III

Przyłącza bezkołnierowe



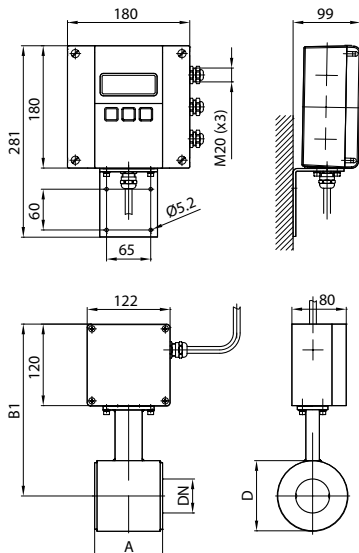
DN 25 – 100

Nominalne ciśnienie PN 40

Dzięki krótkiej długości zabudowy, detektor typu III jest często odpowiednią alternatywą w wielu aplikacjach. Dostarczany z wykładziną PTFE, detektor typu III posiada nominalne ciśnienie PN 40.

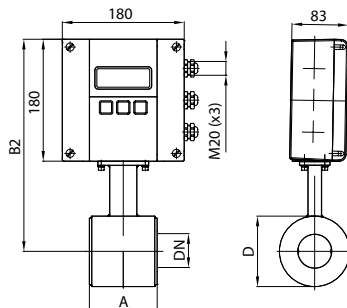
Przyłącza bezkołnierowe

Montaż naścienny



Przyłącza bezkołnierowe

Wersja kompaktowa



Dane techniczne

Średnica	DN 25 – 100 (1"…4")	
Przyłącza	Przyłącza bezkołnierowe, (montaż międzykołnierzowy)	
Ciśnienie nominalne	PN 40	
Stopień ochrony	IP 65, opcjonalnie IP 68	
Min. przewodność	5 μ S/cm (20 μ S/cm dla wody demineralizowanej)	
Materiał wykładziny	PTFE	-40 do +150 °C
Materiały elektrod	Hastelloy C (standard) Tantal Platyna / powlekane złotem Platyna / Rod	
Obudowa	Stal węglowa / opcjonalnie stal nierdzewna	
Długość zabudowy	DN 25 – 50	100 mm
	DN 65 – 100	150 mm

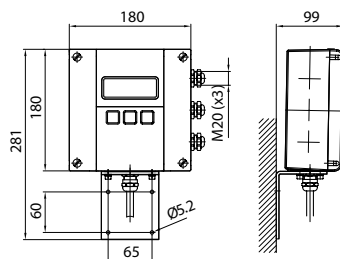
Wymiary (mm)

DN		A	B 1	B 2	D
25	1"	100	238	315	74
32	1 1/4"	100	243	320	84
40	1 1/2"	100	248	325	94
50	2"	100	253	330	104
65	2 1/2"	150	266	343	129
80	3"	150	271	348	140
100	4"	150	279	356	156

Ciśnienie PN 40

Przetwornik ModMAG® M 2000 do wszystkich detektorów

Wymiary (mm)



**Dokładność $\pm 0,25\%$
(opcjonalnie $\pm 0,2\%$)**

Zakres pomiaru 0,03 – 12 m/s

DN 6 – DN 2000

Obudowa IP 67

**Interfejsy ModBus®,
HART, M-Bus, Profibus DP**

Dane techniczne

Zasilanie	85 – 265 VAC, 45 – 65 Hz, <20 VA lub opcjonalnie 9 – 36 VDC
Wyjście analogowe	0/4 – 20 mA, ≤ 800 ohm, kierunek przepływu sygnalizowany na osobnym wyjściu statusu
Wyjście impulsowe / częstotliwościowe	24 V aktywne, 20 mA, 30 V pasywne, 100 mA (otwarty kolektor) maks. 10 kHz
Wyjście statusu	Alarm min./maks., preselekcja, kierunek przepływu, informacja o błędzie
Detekcja pustego rurociągu	Osobna elektroda
Programowanie	3 przyciski
Interfejs	RS 232/485, ModBus® RTU, HART, M-Bus, Profibus DP
Rejestrator	Wewnętrzny (opcjonalny); 32 MB/10.000 rekordów danych
Zakres pomiaru	0,03 – 12 m/s
Dokładność	$\pm 0,2\%$ bieżącego przepływu, ± 1 mm/s
Powtarzalność	0,1%
Kierunek przepływu	Pomiar dwukierunkowy
Długość impulsu	Programowalna do 10 s
Wyjścia	Zabezieczone przeciwzwarcio i galwanicznie izolowane
Odcięcie małego przepływu	0 – 10 %
Kopia zapasowa parametrów	Opcjonalnie
Wyświetlacz	LCD, 4 linie / 20 znaków, podświetlany, bieżący przepływ, 2 sumatory, status
Obudowa	Aluminiowa, malowana proszkowo
Stopień ochrony	IP 67
Dławiki kablowe	Kable zasilania i sygnałów (wyjścia) 3 x M 20
Kabel sygnałowy	M 20 z detektora
Temperatura otoczenia	-20 °C do +60 °C

Przetwornik ModMAG® M 2000 przeznaczony jest do pomiaru dwukierunkowego cieczy o przewodności $> 5 \mu\text{S/cm}$ ($> 20 \mu\text{S/cm}$ do wody demineralizowanej). ModMAG® M 2000 wykazuje się dużą dokładnością pomiaru, łatwością użycia i może być użyty do szerokiego spektrum aplikacji. Podświetlany, czteroliniowy wyświetlacz wyświetla wszystkie dane pomiarowe oraz inne informacje, włączając w to informacje alarmowe.

Standardowy przetwornik posiada 4 programowalne wyjścia cyfrowe, jedno cyfrowe wejście, wyjście analogowe i różne interfejsy. Zintegrowany system samo-sprawdzający pozwala na łatwą instalację i obsługę.

Urządzenie weryfikacyjne

Urządzenie weryfikacyjne pozwala na sprawdzenie przetworników ModMAG® M 2000 i B-MAG™ | M 5000 w miejscu instalacji w regularnych interwałach po niskich kosztach i bez przerywania procesu. Wszystkie parametry przepływomierza są sprawdzane, zapisywane i szacowane.

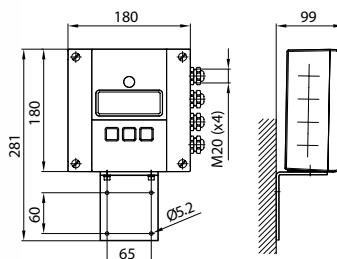


Przetwornik B-MAG™ | M 5000

do detektorów z przyłączami kołnierzowymi



Wymiary (mm)



B-MAG™
Battery Operated

M5000

Żywotność baterii do 20 lat

Dokładność lepsza niż $\pm 0,5\%$

Zakres pomiaru 0,03 do 12 m/s

DN 15 do DN 600

Wyświetlacz LCD

Stopień ochrony IP 67 / IP 68

Interfejsy IrDA, ModBus® RTU, M-Bus

The B-MAG™ | M 5000 jest przepływomierzem elektromagnetycznym zasilanym bateryjnie o wysokiej dokładności pomiaru nawet przy małych przepływach. Wspaniała powtarzalność jak również ponad przeciętna żywotność baterii czynią ten innowacyjny przepływomierz niezastąpionym w pomiarach przepływu wody. Typowe aplikacje to wykrywanie przecieków, pomiar zużycia wody, instalacje nawadniania.

Przepływomierz przeznaczony jest do aplikacji bez dostępu zasilania i tam gdzie wymagany jest pomiar przepływu lub zużycia. B-MAG™ | M 5000 może być użyty przy dostępności zasilania. Przepływomierz może być zasilany z głównego źródła a w przypadku braku zasilania zostaje zasilony z baterii wewnętrznej. Wszystkie ważne dane są cały czas zapisywane.

The B-MAG™ | M 5000 jest przeznaczony do pomiarów w trudnych warunkach. Przepływomierz nie posiada żadnych części ruchomych i może być użyty do pomiaru wody zawierającej zanieczyszczenia takie jak piasek lub żwir. B-MAG™ | M 5000 posiada obudowę IP 67 (opcjonalnie IP 68), która pozwala na działanie nawet w przypadku zatopienia.

W standardzie przepływomierz posiada wewnętrzny rejestrator, który może zostać odczytany przez wyjście IrDA lub M-Bus z protokołem ModBus® RTU. Zebrane dane mogą zostać wysłane przez modem GSM/GPRS. Dane mogą zatem zostać przetworzone.

Dane techniczne

Zasilanie	Wewnętrzne baterie litowe 3,6 V Opcjonalny zestaw back-up (AC/DC)
Średnice	DN 15 do DN 600 (PTFE / twarda guma)
Żywotność baterii	10 lat, opcjonalnie 20 lat
Wyświetlacz	LCD, 2 linie
Programowanie	3 przyciski
Zakres pomiaru	0,03 – 12 m/s
Dokładność	$\pm 0,4\%$ bieżącego przepływu, ± 2 mm/s
Powtarzalność	$\pm 0,1\%$
Minimalna przewodność cieczy	20 μ S/cm
Kierunek przepływu	Pomiar dwukierunkowy
Detekcja pustego rurociągu	Osobna elektroda
Wyjścia cyfrowe	4 x otwarty kolektor, pasywne 30 VDC/20 mA, maks. 100 Hz
Wyjścia statusu	Alarm min./maks., kierunek przepływu, raport o błędzie
Komunikacja szeregowa	ModBus® RTU, IrDA, M-Bus Zewnętrzny modem AMR lub moduł GSM/GPRS (opcjonalnie)
Rejestrator	Zintegrowany
Odcięcie małego przepływu	0 – 10 %
Szerokość impulsu	Programowalna do 500 ms.
Obudowa	Aluminiowa, malowana proszkowo
Stopień ochrony	IP 67 (opcjonalnie IP 68)
Dławiki kablowe	Kabel sygnałowy (wyjścia) M 20
Kabel sygnałowy	M 20 z detektora
Wersja rozdzielna	Maks. 30 m
Temperatura otoczenia	-20 °C do 60 °C

Przetwornik ModMAG[®] M 1000

do wszystkich detektorów

Ekonomiczna alternatywa

Dokładność $\pm 0,3\%$
bieżącego przepływu

Zakres pomiaru 0,03 – 12 m/s

DN 6 – DN 200



Dane techniczne

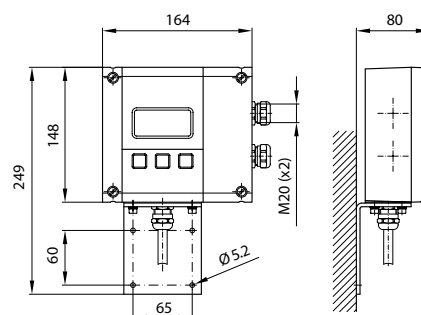
Zasilanie	92 – 275 VAC (50/60 Hz), <10 VA opcjonalnie 9 – 36 VDC
Dokładność	$\pm 0,3\%$ bieżącego przepływu, ± 2 mm/s
Powtarzalność	< 0,1 % pełnej skali
Zakres pomiaru	0,03 – 12 m/s
Przewodność	Min. 5 μ S/cm (min. 20 μ S/cm dla wody demineralizowanej)
Kierunek przepływu	Pomiar dwukierunkowy
Wyświetlacz	Graficzny, podświetlany, LCD Bieżący przepływ, 3 sumatory, status
Programowanie	3 przyciski, opcjonalnie RS 232
Interfejs	RS 232, RS 422, RS 485, ModBus [®] RTU, Ethernet
Wyjście analogowe	0/4 – 20 mA / 0 – 10 mA, kierunek przepływu sygnalizowany na osobnym wyjściu statusu
Wyjście impulsowe	2 otwarte kolektory, pasywne 32 VDC, 0 – 100 Hz 100 mA, 100 – 10.000 Hz 20 mA, opcjonalnie aktywne
Wyjście częstotliwościowe	Maks. 10 kHz (otwarty kolektor)
Wyjście statusu	Alarm min./maks., preselekcja, kierunek przepływu, wiadomość błędu, dowolna konfiguracja
Detekcja pustego rurociągu	Osobna elektroda
Odcięcie małego przepływu	0 – 10 %
Obudowa	Aluminiowa, malowana proszkowo
Stopień ochrony	IP 67
Dławniki kablowe	2 x M 20
Temperatura otoczenia	-20 °C do 60 °C

Przetwornik ModMAG[®] M 1000 przeznaczony jest do dwukierunkowego pomiaru przepływu cieczy o przewodności $> 5 \mu$ S/cm ($> 20 \mu$ S/cm dla wody demineralizowanej). Łączy w sobie zarówno wysoką jakość jak i niską cenę. Informacje takie jak natężenie przepływu, objętość przepływu, dzienny przepływ lub nawet informacje o błędach mogą być odczytane z wyświetlacza LCD. Różne interfejsy wejść i wyjść pozwalają na współpracę M1000 z innymi urządzeniami.

Dzięki aluminiowej obudowie o stopniu ochrony IP 67 ModMAG[®] M 1000 nadaje się doskonale do pracy w warunkach zewnętrznych.

Wymiary (mm)

ModMAG[®] M 1000



Przetwornik ModMAG[®] M 3000 / 4000

do wszystkich detektorów



Wersja Ex

Stopień ochrony IP 67

Dokładność $\pm 0,2\%$

Zakres pomiaru 0,03 – 12 m/s

Przetwornik o modułowej budowie pozwalający na pomiar przepływu w strefie 1 i 2 zagrożenia wybuchem, zarówno w wersji rozdzielnej jak i kompaktowej.

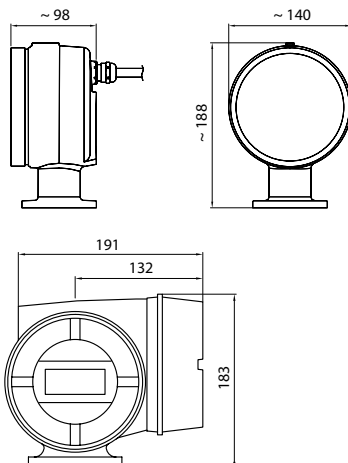
Aluminiowa, malowana proszkowo obudowa o stopniu ochrony IP 67 posiada osobną komorę przyłączeniową. Programowanie może odbyć się przy zamkniętej obudowie za pomocą pióra magnetycznego lub przy otwartej obudowie za pomocą trzech przycisków. Cztero-liniowy wyświetlacz wyświetla wszystkie dane pomiarowe jak bieżący przepływ, sumę i status.

Programowalna częstotliwość pobudzenia pozwala na zastosowanie przepływomierza do trudniejszych aplikacji. Dzięki nowemu sposobowi kompensacji przetwornika przepływomierz wykazuje dużą dokładność pomiaru w niskim zakresie przepływu.

ModMAG[®] M 3000/4000 jest przeznaczony szczególnie do pomiaru przepływu w przemyśle chemicznym i farmaceutycznym, jak również w gospodarce wodno-ściekowej i w strefach zagrożenia wybuchem.

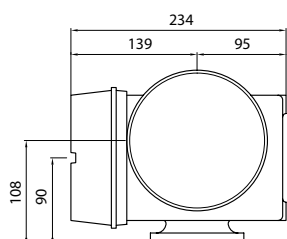
Wymiary (mm)

Skrzynka przyłączeniowa



Wymiary (mm)

ModMAG[®] M 3000 / 4000



Dane techniczne

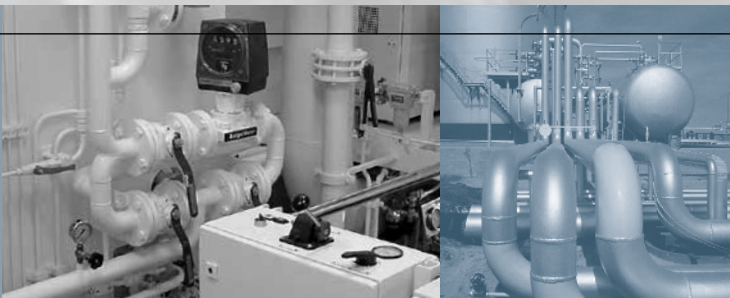
Zasilanie	85 – 265 VAC, 45 – 65 Hz < 20 VA, opcjonalnie 24 VDC				
Dokładność	$\pm 0,2\%$ bieżącego przepływu, ± 1 mm/s				
Powtarzalność	< 0,1 % pełnej skali				
Zakres pomiaru	0,03 – 12 m/s				
Przewodność	Min. 5 $\mu\text{S}/\text{cm}$ (min. 20 $\mu\text{S}/\text{cm}$ dla wody demineralizowanej)				
Kierunek przepływu	Pomiar dwukierunkowy				
Wyświetlacz	LCD, 4 linie / 16 znaków, podświetlany Bieżący przepływ, 3 sumatory, status				
Programowanie	3 przyciski lub za pomocą pióra magnetycznego				
Interfejs	RS 232 dla wartości pomiarowych i programowania				
Wyjście analogowe	0/4 – 20 mA \leq 750 ohm kierunek przepływu sygnalizowany na osobnym wyjściu statusu				
Wyjście impulsowe	Aktywne / pasywne (nastawne) 2 otwarte kolektory i 2 przekaźniki półprzewodnikowe Otwarty kolektor <table border="1" style="display: inline-table; vertical-align: middle;"> <tr> <td>Aktywny</td> <td>18 VDC, 25 mA</td> </tr> <tr> <td>Pasywny</td> <td>24 VDC, 20 mA (maks. 0,5 W)</td> </tr> </table> Przełącznik półprzewodnikowy AC: maks. 24 VAC, 500 mA	Aktywny	18 VDC, 25 mA	Pasywny	24 VDC, 20 mA (maks. 0,5 W)
Aktywny	18 VDC, 25 mA				
Pasywny	24 VDC, 20 mA (maks. 0,5 W)				
Wyjście częstotliwościowe	Maks. 10 kHz (otwarty kolektor)				
Wyjście statusu	Alarm min./maks., preselekcja, kierunek przepływu, wiadomość błędu, dowolna konfiguracja				
Detekcja pustego rurociągu	Osobna elektroda				
Odcięcie małego przepływu	0 – 10 %				
Obudowa	Aluminiowa, malowana proszkowo				
Stopień ochrony	IP 67				
Dławiaki kablowe	3 x M 20				
Temperatura otoczenia	-20 °C up to +60 °C				
Wersja Ex	FM/CSA class I, div. 1 / div. 2 M 3000 II 3 G Ex nA ia IIC T3 M 4000 II 2 G Ex d e ia IIC T3				

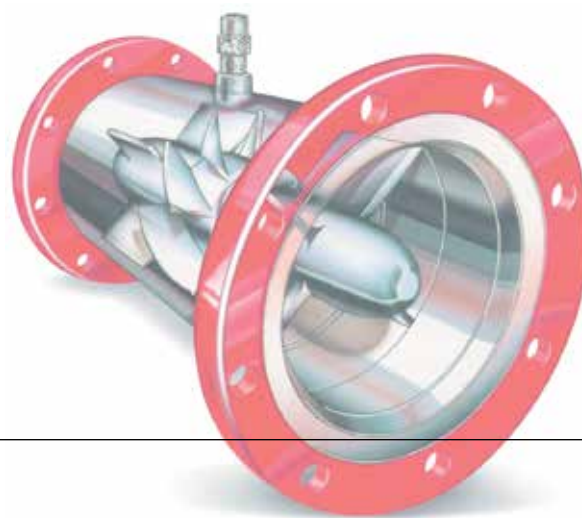
Przepływomierze do cieczy

o małej lepkości

Przepływomierze turbinowe

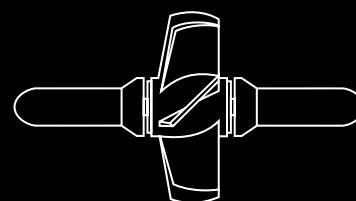
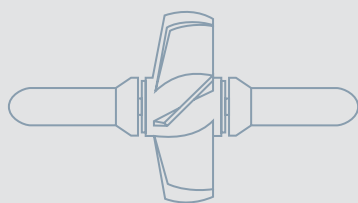
Przepływomierze turbinowe przeznaczone są do gazów i cieczy o małej lepkości.





Zasada pomiaru

Przeływomierze turbinowe są przeływomierzami wolumetrycznymi. Podczas przepływu cieczy turbina wprawiana jest w ruch a wytworzony dzięki temu sygnał jest przekazywany na zewnątrz w postaci mechanicznej lub elektronicznej.



Seria Cx i LoFlo™ z pojedynczą turbiną do standardowych aplikacji i małych przepływów

Ceramiczne łożyska
Szeroki zakres pomiaru
Wysoka powtarzalność
Długa żywotność



Standardowe przepływomierze serii Cx są szeroko stosowane w takich aplikacjach jak pomiar chłodziw w operacjach cięcia i skrawania, pomiar przepływu w procesach regulacji, stanowiska testowe dla wojska, dozowanie, pomiar zużycia paliwa w maszynach, silnikach i agregatach, jak również w wielu aplikacjach badawczo-rozwojowych.

W połączeniu z zaawansowanym komputerem przepływu EC 80, systemy te zapewniają pełen skompensowany precyzyjny pomiar przepływu. Komputer EC 80 linearyzuje przepływ w przedziale liniowym $\pm 0,1\%$ w całym zakresie powtarzalności.

Osiowe przepływomierze serii LoFlo™ wykazują wyjątkową powtarzalność rzędu $\pm 0,25\%$ odczytu. W połączeniu z komputerem przepływu EC 80, dane kalibracyjne są liniowe w przedziale $\pm 0,1\%$ odczytu, pozwalając na precyzyjny pomiar przepływu w całym użytkowym zakresie pomiarowym przepływomierza. Ta seria jest nieczuła na sposób montażu i może być instalowana w każdej pozycji na rurociągu.

Długa żywotność i ceramiczne łożyska o zmniejszonym tarciu użyte w serii LoFlo™ nadają się do użycia w pomiarze przepływu wody, węglowodorów i cieczy kriogenicznych. Możliwość pomiaru przepływu od 0,024 l/min, daje tym przepływomierzom możliwość stosowania w wielu aplikacjach.

Typowe zastosowania to wtryski paliwa w systemach produkcji, mieszanie kosztownych dodatków chemicznych, pomiar zużycia paliwa, pomiar czynników chłodniczych, farb i innych.

Cox jest własnością Badger Meter, Inc.

Dane techniczne: seria Cx	
Niepewność kalibratora	$< \pm 0,05\%$ odczytu
Dokładność	$\pm 0,25\%$ odczytu
Powtarzalność	$\pm 0,02\%$ odczytu
Liniiowość z elektronicznym linearyzatorem	$\pm 0,5\%$ odczytu $\pm 0,1\%$ odczytu
Maks. częstotliwość wyjściowa	500 do 1500 Hz (standard)
Sygnal wyjściowy	0 – 10 V (sygnał prostokątny)
Czas odpowiedzi	2 – 3 mS lub krócej

Dane techniczne: seria LoFlo™	
Dokładność	$\pm 0,25\%$ odczytu
Powtarzalność	$\pm 0,25\%$
Częstotliwość wyjściowa	1500 – 1800 Hz
Ciśnienie robocze	40 bar
Czas odpowiedzi	20 – 30 mS
Konstrukcja korpusu	316 SST, przyłącza 6 AN (MS)

Seria Exact™ z podwójną turbiną do pomiarów z dużą precyzją



- Bez potrzeby stosowania prostownic strumienia**
- Usprawnione działanie dzięki spiralnym turbinom**
- Ponadprzeciętna dokładność**
- Doskonała powtarzalność**
- Szeroki zakres pomiaru**
- Rozszerzony zakres UVC***
- Nadajnik impulsów nieczuły na wibracje**
- Kalibracja NVLAP**

Seria Exact™ to najbardziej precyzyjne przepływomierze w swoim rodzaju o rozszerzonym zakresie nieosiągalnym przez klasyczne konstrukcje z jedną turbiną. Używane w lotnictwie, przemyśle samochodowym i aplikacjach OEM.

Seria Exact™ posiada rozszerzony zakres pomiaru, który eliminuje potrzebę stosowania systemu kolektorów, przez co upraszcza instalację i obniża jej koszty. Przepływomierze wykazują się wyjątkową dokładnością poprzez innowacyjny system podwójnej turbiny. Krzywe UVC* poprawiają dokładność i poszerzają użytkowy zakres pomiaru przepływu.

Seria Exact™ (standardowe modele CDX/CDL) nie wymaga stosowania prostownic strumienia do kontroli zawirowań ponieważ układ dwóch turbin redukuje efekt przyspieszania turbiny. Z prostownicami strumienia istnieje możliwość diagnostyki łożyskowania poprzez stosunek turbin do zużycia lub czystości. Seria Exact™ posiada również unikalny system nadajnika sygnału, który jest odporny na wibracje i zarazem minimalizuje wymiary przepływomierza. Pozwala to na bezpośrednie podłączenie elektroniki na mocnym uchwycie o niskim profilu. Zarówno integralna jak i rozdzielna elektronika może zostać zainstalowana do przetwarzania sygnału wyjściowego.

Technologia podwójnej turbiny jest idealna do szerokiego zakresu aplikacji. Przepływomierz jest przeznaczony do pomiaru w dwóch kierunkach i odporny na nagłe zmiany ciśnienia.

Przepływomierz posiada wzmocniony system łożysk ceramicznych na każdej turbinie z wewnętrznym zabezpieczeniem, co w rezultacie skutkuje wyjątkową powtarzalnością. Przepływomierze z podwójną turbiną mogą być instalowane tam gdzie nie ma miejsca na prostownice strumienia, bez pogorszenia dokładności. Istnieje możliwość pomiaru przy ciśnieniu do 2065 bar, wraz z kompensacją zmian lepkości z użyciem zintegrowanych czujników ciśnienia.

Cox jest własnością Badger Meter, Inc.

*UVC = Universal viscosity curve / Uniwersalna krzywa lepkości

Dane techniczne	
Niepewność kalibratora	< ±0,05 % odczytu
Dokładność	±0,1 % odczytu
Powtarzalność	±0,02 % odczytu
Liniiowość (z linearyzatorem)	±0,01 % odczytu
Temperatura robocza	-270 °C do +150 °C (standard)
Ciśnienie robocze	Do 2065 bar w zależności od średnicy i przyłączy
Spadek ciśnienia	0,9 bar przy maks. natężeniu przepływu i przy lepkości 1,2 cSt
Łożyskowanie	Ceramiczne (standard) (woda i węglowodory)

Seria 1100, QuikSert® i monitory przepływu B 2800/B 3000 do ciężkich warunków

Blancett

Wzmocniona konstrukcja do ciężkich aplikacji

Spełniające najwyższe wymagania

Łatwy montaż

Niskie koszty utrzymania



Ta seria przepływowierzy turbinowych jest idealna do aplikacji przemysłowych z ciężkimi warunkami pracy. Komponenty ze stali nierdzewnej i węgliku wolframu zapewniają długą żywotność. Produkty te nadają się również do

aplikacji o wysokim ciśnieniu i temperaturze, np. w rafineriach, przemyśle półprzewodnikowym i procesach chemicznych. Opcje elektroniki pozwalają na współpracę przepływowierzy z większością rejestratorów i urządzeń PLC.

Dane techniczne: 1100

Materiał	Korpus	316 SS
	Rotor	Stal nierdzewna
	Suport rotora	Stal nierdzewna
	Walek rotora	Węgiel wolframu
Zakres pomiaru	0,03 – 0,1 l/s do 30 – 315 l/s	
Średnice	Do instalacji na rurociągach od 1/2" do 10"	
Dokładność pomiaru	± 1 % odczytu dla 7/8" i większych ± 1 % odczytu powyżej 70 % zakresu pomiaru dla średnic 3/8", 1/2" i 3/4"	
Powtarzalność	± 0,1 %	
Kalibracja	Woda (Kalibracja NIST)	
Ciśnienie robocze	Maks. 340 bar	
Temperatura turbiny	Do 180 °C	
Przyłącza	NPT, BSP, Victaulic®, kołnierze, choinki lub Grayloc®	
Dopuszczenia	CSA Class I Div 1, Groups C & D; Class II Div 1, Groups E, F & G; Wersje iskrobezpieczne CSA Class I Div 1 Groups C, D; zgodne z UL 1203 i CSA 22.2 No. 30 Met Labs File No. E112860 (Dla modeli do stref Ex)	

Dane techniczne: QuikSert®

Materiał	Korpus	dla cieczy	dla gazów
		Rotor	Stal nierdzewna
	Suport rotora/ walek	Stal nierdzewna	Stal nierdzewna
		Węgiel wolframu	Węgiel wolframu
Zakres pomiaru	10:1		
Dokładność pomiaru	± 1 % odczytu dla 7/8" i większych ± 1 % odczytu powyżej 70 % zakresu pomiaru dla średnic 3/8", 1/2" i 3/4"		
Powtarzalność	± 0,1 %		
Kalibracja	Woda (Kalibracja NIST)		
Ciśnienie robocze	10 do 100 bar		Próżnia, maks. 15.3 mPa
Temperatura robocza	Do 180 °C		-40 °C do + 165 °C
Przyłącza	Bezkołnierzowe ASME/ANSI B16.5 – 1996		
Dopuszczenia	Dla modeli do stref Ex: Class I Div 1 Groups C, D; Zgodne z UL 1203 i CSA 22.2 No. 30 Met Labs File No. E112860		

Seria FloClean™ 3-A dla aplikacji sanitarnych



Blancett



Długa żywotność
Łatwy montaż
Niskie koszty utrzymania

Dane techniczne B 2800 / B 3000

Zasilanie: Baterijne Pętlą	Bateria alkaliczna 1,5 VDC Zasilanie pętlą 4 – 20mA Pobór mocy maks. 25 mA
Wyjście impulsowe	Jeden impuls co każdy wzrost najmniej znaczącej pozycji sumatora.
Typ impulsu	Optoizolowany otwarty kolektor
Maks. napięcie	30 VDC
Maks. szerokość impulsu	(Stan wys.) 20 ms / maks. częst. 20 Hz
Prąd	(Stan wys.) 0.9 V spadek przy 5.0 mA lub 0.7 V spadek przy 0.1 mA
Wejście	Przetwornik magnetyczny
Zakres częstotliwości	1 do 3500 Hz
Czułość	30 mV p-p
Zabezp. przepięciowe	30 VDC
Dokładność	± 0,1 %
Wyjście analogowe	4 – 20 mA
Temperatura robocza	-30 °C do +70 °C
Jednostki pomiaru (Natężenie/objętość)	l/min, m³/d, m³/h, gal/min, b/d
Jednostki pomiaru (Sumator)	Litry, m³, Kg, galony, baryłki, MGal, Stopy³, płynne baryłki, Lbs
Interwał czasu (natężenie)	Dni, godziny, minuty, sekundy
Dopuszczenia	
Montaż kompaktowy i rozdzielny	CSA Class I, Div.1, Groups C & D intrinsically safe Class II, Division 1, Groups E, F & G intrinsically safe CE: IEC 61326-1
Tylko modele w wykonaniu przeciwwybuchowym	CSA Class I, Div 1, Groups B, C & D CSA Class II, Groups E, F & G CSA Class III, Type 4, T6 @ 70 C

Seria przepływomierzy turbinowych FloClean™ 3-A spełnia wymagania standardu sanitarnego 3-A i zalecana jest do użycia w przypadku aplikacji ze stosowaniem czyszczenia COP i SOP. Przepływomierz doskonale nadaje się do pomiaru przepływu w przemyśle spożywczym i farmaceutycznym.

FloClean™ w połączeniu z monitorem B 2800 lub B 3000 pozwala na bezpośredni odczyt mierzonego przepływu jak również możliwe jest podłączenie do różnych urządzeń PLC i komputerów.

Dane techniczne: FloClean™

Materiały konstrukcyjne	Korpus	Stal nierdzewna 316 L
	Turbina	Stal nierdzewna 316 L, pokrywana niklem
	Łożyskowanie standardowe	Węgiel wolframu ze stopem niklu
	Wałek	Węgiel wolframu ze stopem niklu
Zakres pomiaru	0,03 – 0,1 do 2,5 – 25 l/s	
Dokładność	± 1 % odczytu	
Powtarzalność	± 0,1 % odczytu	
Kalibracja	Woda (Kalibracja NIST)	
Ciśnienie robocze	65 bar (Tri-Clamp®)	
Temperatura robocza	Do 150 °C	
Przylączca	Sanitarne	
Przetwornik magnetyczny	NEMA 6; -100 °C do +150 °C	

Przepływomierz turbinowy VISION® 1000

do małych przepływów nieagresywnych cieczy o małej lepkości

**Dobry stosunek
cena/możliwości**

Kompaktowa konstrukcja

Łatwa instalacja

Bez potrzeby serwisu

Wysokie ciśnienie robocze

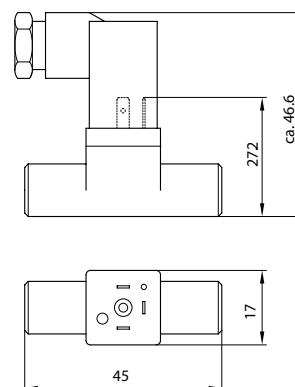
Montaż w dowolnej pozycji



Seria przepływomierzy VISION® przeznaczona jest do dokładnego pomiaru małych ilości cieczy. Istnieje możliwość pomiaru natężenia przepływu jak również objętości. Seria VISION® 1000 przeznaczona jest do pomiaru natężeń przepływu do 2,5 l/min.

Przepływomierze przeznaczone są do pomiaru przepływu wody demineralizowanej, roztworów alkalicznych, olejów, olejów sałatkowych, paliw, napojów, roztworów wodnych lub zużycia paliwa. Szczególnie nadają się do pralek i zmywarek, maszyn do kawy, chłodzenia laserów, elektrowni słonecznych, piekarni, maszyn gotujących, kuchni lub czyszczenia CD.

Wymiary (mm)



Dane techniczne

Materiał	Trogamid (PA 12)
Zakres lepkości	0,8 - 16 mm ² /s
Dokładność	± 3 % wartości
Powtarzalność	< 0,50 %
Zakres temperatury	-20 °C do +100 °C
Ciśnienie robocze	Maks. 25 bar
Ciśnienie rozrywające	200 bar
Przyłącze elektryczne	Konektor EN 60529
Zasilanie	5 - 24 VDC
Pobór mocy	Ok. 8 mA
Sygnał wyjściowy	Otwarty kolektor NPN
Rezystor Pull-down	1 - 2,2 kOhm
Przyłącza procesowe	G 1/4", NPT 1/4"

Specyfikacja

Typ	1000 2F 66
Zakres pomiaru l/min	0,1 - 2,5
Rozdzielczość PPL*	18.500
Średnica DN (mm)	5

* PPL = impulsy / liter

Spadek ciśnienia w barach dla wody

Typ	1000 2F 66
0,5 l/min	0,02
1 l/min	0,05
1,5 l/min	0,15
2,5 l/min	0,25

Przeływomierz turbinowy VISION® 2000

do małych przepływów nieagresywnych cieczy o małej lepkości



**Dobry stosunek
cena/możliwości**

Kompaktowa konstrukcja

Łatwa instalacja

Bez potrzeby serwisu

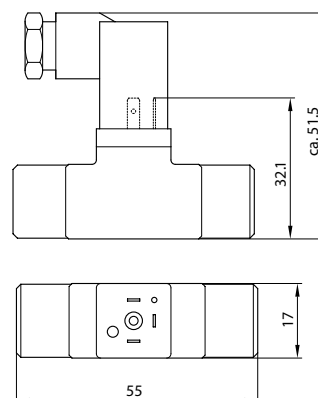
Wysokie ciśnienie robocze

Montaż w dowolnej pozycji

Seria przeływomierzy VISION® przeznaczona jest do dokładnego pomiaru małych ilości cieczy. Istnieje możliwość pomiaru natężenia przepływu jak również objętości. Seria VISION® 2000 przeznaczona jest do pomiaru natężeń przepływu do 35 l/min.

Przeływomierze przeznaczone są do pomiaru przepływu wody demineralizowanej, roztworów alkalicznych, olejów, olejów sałatkowych, paliw, napojów, roztworów wodnych lub zużycia paliwa. Szczególnie nadają się do pralek i zmywarek, maszyn do kawy, chłodzenia laserów, elektrowni słonecznych, piekarni, maszyn gotujących, kuchni lub czyszczenia CD.

Wymiary (mm)



Specyfikacja

Typ	2006 4F 44	2006 2F 66	2008 4F 16,5	2008 4F 23	2008 4F 44	2008 2F 66
Zakres pomiaru l/min	1 - 10	0,5 - 5	2 - 35	1,5 - 25	1 - 15	0,5 - 7,5
Rozdzielczość PPL*	3300	6900	700	1000	2200	4600
Średnica DN (mm)	6	6	8	8	8	8

* PPL = impulsy / liter

Dane techniczne

Materiał	Grilamid TR 55 (PA 12)
Zakres lepkości	0,8 - 16 mm ² /s
Dokładność	± 3 % of wartości
Powtarzalność	< 0,50 %
Zakres temperatury	-20 °C do +100 °C
Ciśnienie robocze	Maks. 25 bar
Ciśnienie rozrywające	200 bar
Przyłącze elektryczne	Konektor EN 60529 lub kabel
Zasilanie	5 - 24 VDC
Pobór mocy	Ok. 8 mA
Sygnal wyjściowy	Otwarty kolektor NPN
Rezystor Pull-down	1 - 2,2 kOhm
Przyłącza procesowe	G 3/8", NPT 3/8", O-ring

Spadek ciśnienia w barach dla wody

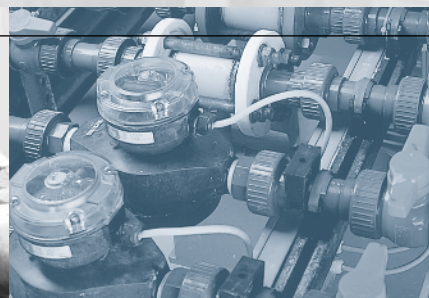
Typ	2006 4F 44	2006 2F 66	2008 4F 16,5	2008 4F 23	2008 4F 44	2008 2F 66
0,5 l/min	-	-	-	-	-	-
1 l/min	~ 0	~ 0	~ 0	~ 0	~ 0	~ 0
1,5 l/min	-	-	-	-	-	-
2 l/min	0,06	~ 0	~ 0	~ 0	0,05	~ 0
5 l/min	0,2	0,12	~ 0	0,05	0,2	0,05
10 l/min	0,7	0,4	~ 0,12	0,17	0,4	0,2
15 l/min	-	0,9	~ 0,25	0,27	-	0,4
20 l/min	-	1,3	~ 0,45	0,48	-	0,7
25 l/min	-	-	~ 0,60	0,65	-	-
30 l/min	-	-	~ 0,92	0,97	-	-

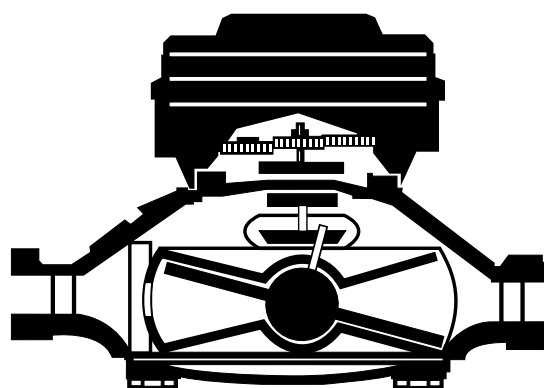
Przepływomierze do różnych

cieczy przemysłowych

Przepływomierze nutacyjno-dyskowe

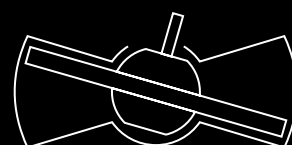
Przepływomierze nutacyjno-dyskowe przeznaczone są do pomiaru przepływu cieczy o małych i średnich lepkościach.





Zasada pomiaru

Przepływomierze nutacyjno-dyskowe są przepływomierzami wyporowymi. Górna i dolna część komory ma kształt sferyczny. Łożyskowanie kulowe centruje dysk pomiędzy dwoma sferami. Ruch nutacyjny dysku jest wymuszany gdy ciecz przepływa przez komorę. Całkowita separacja pomiędzy objętością wpływającą a wypływającą jest zachowana dzięki stałej średnicy dysku. Część wlotowa i wylotowa komory przepływomierza są odseparowane przez płytkę rozdzielającą. Trzpień pozycjonujący wymusza ruch nutacyjny dysku wokół osi komory, napędzając tym samym magnes.



Przeływomierze Recordall® do czystych i lekko zanieczyszczonych cieczy



Magnetyczne sprzęgło
Do wielu typów cieczy
Szeroki zakres pomiaru
Mały spadek ciśnienia
Mała waga

Seria Recordall® to przeływomierze wyporowe. Przeznaczone są do pomiaru przepływu cieczy o lepkości do 700 mPas i temperaturach do 50 °C i do 120 °C.

Typowe aplikacje to: czyste i lekko zanieczyszczone cieczy, twarda i miękka woda, oleje, paliwa, roztwory, itp.

Komora pomiarowa zawiera dysk, trzpień pozycjonujący i magnes. Komora osadzona jest w korpusie przeływomierza. Filtr po stronie napływowej ochrania komorę przed dostaniem się większych części stałych.

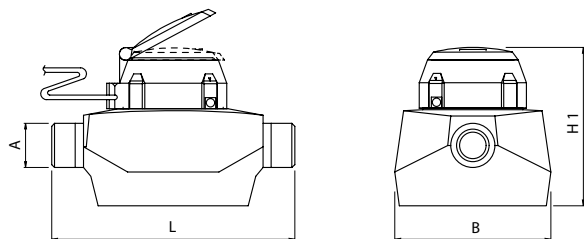
Przeływomierz posiada budowę modułową i umożliwia stosowanie odczytów mechanicznych lub elektronicznych na wszystkich modelach.

RCDL M25 do AdBlue®
patrz strona 26

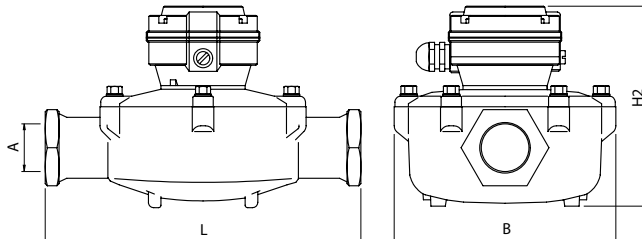


Wymiary (mm)

Model plastikowy

**Wymiary (mm)**

Model z brązu

**Wymiary (mm)**

Typ	M 25			M 35	M 40		M 70	M 120	M 170
	Plastik	Brąz Niklowany	Stal nierdzewna	Brąz Niklowany	Plastik	Stal nierdzewna	Brąz Niklowany	Brąz Niklowany	Brąz Niklowany
Przyłącze A	R 3/4", 1"	R 3/4", 1"	R 1"	R 1"	R 1 - 1/4"	R 1 1/4"	R 1 - 1/4"	1 - 1/2" NPT	2" NPT
Długość zabudowy L	190	190	190	230	270	230	270	321	387
Szerokość B	122	122	110	133	151	135	184	223	240
Wysokość z licznikiem H 1	125	125	130	132	150	130	165	178	204
Wysokość z impulsatorem H 2	128	128	155	168	180	160	200	213	239

Dane techniczne

Typ	M 25			M 35	M 40		M 70	M 120	M 170
	Plastik	Brąz Niklowany	Stal nierdzewna	Brąz Niklowany	Plastik	Stal nierdzewna	Brąz Niklowany	Brąz Niklowany	Brąz Niklowany
Średnica DN	15, 20	15, 20	20	20	25	25	25	40	50
Ciśnienie nominalne PN	16	16	16	16	16	16	16	16	16
Maks. temperatura (PPO)	50 °C	50 °C	50 °C	50 °C	50 °C	50 °C	50 °C	50 °C	50 °C
Maks. temperatura (Vectra)	-	120 °C	120 °C	-	-	-	120 °C	120 °C	-
Zakres pomiaru l/min (PPO)	1 - 100	1 - 100	1 - 100	2 - 132	2 - 160	2 - 160	4 - 265	8 - 454	8 - 643
Zakres pomiaru l/min (Vectra)	-	3 - 100	3 - 100	-	-	-	19 - 265	18 - 454	-
Dokładność (1:10)	± 0,5 %	± 0,5 %	± 0,5 %	± 0,5 %	± 0,5 %	± 0,5 %	± 0,5 %	± 0,5 %	± 0,5 %
Dokładność (w całym zakresie)	± 1,5 %	± 1,5 %	± 1,5 %	± 1,5 %	± 1,5 %	± 1,5 %	± 1,5 %	± 1,5 %	± 1,5 %
Waga	1,2 kg	1,8 kg	5,8 kg	2,7 kg	1,8 kg	7 kg	5,5 kg	10,5 kg	13,6 kg

Materiały

Typ	M 25			M 35	M 40		M 70	M 120	M 170
Obudowa	Nylon	Brąz Niklowany	Stal nierdzewna 1.4571	Brąz Niklowany	Polikarbonat	Stal nierdzewna 1.4571	Brąz Niklowany	Brąz Niklowany	Brąz Niklowany
Komora pomiarowa	PPO / Vectra	PPO / Vectra	PPO / Vectra	PPO	PPO	PPO	PPO / Vectra	PPO / Vectra	PPO
O-ring	Buna / Viton	Buna / Viton	Buna / Viton	Buna	Buna	Buna	Buna / Viton	Buna / Viton	Buna
Zabezpieczenie (PPO)	Nylon								
Zabezpieczenie (Vectra)	Stal nierdzewna 316 / 316 S/S								
Filtr	PPO								
Pokrywa (PPO)	Nylon	Żeliwo Niklowane	Stal nierdzewna	Żeliwo Niklowane	Polikarbonat	Stal nierdzewna	Żeliwo Niklowane	Żeliwo Niklowane	Żeliwo Niklowane
Pokrywa (Vectra)	-	Brąz Niklowany	Stal nierdzewna	- Niklowane	-	Stal nierdzewna	Brąz Niklowany	Brąz Niklowany	- Niklowany
Pierścień zabezpieczający	Nylon	-	-	-	Polikarbonat	-	-	-	-
Magnes	Barowo-ferrytowy								
Poprzeczka	Nylon								
Trzpień	Nylon								
Wkład	Stal nierdzewna 316 / 316 S/S								

Przepływomierze do AdBlue® i cieczy agresywnych RCDL M 25, przepływomierz liniowy LM OG-I-PVC, impulsator LM OG-TI-PVC



Sprzęgło magnetyczne
Solidna konstrukcja
Mała waga
System modułowy

Ultra czysty 32,5% roztwór mocznika, znany również pod nazwą AdBlue®, stanowi podstawę redukcji toksycznych tlenków azotu w spalinach silników diesla. AdBlue® jest wytwarzany syntetycznie. Wysoka czystość i jakość określana jest przez normę DIN V 70070. AdBlue® może być mierzone przez tworzywową serię przepływomierzy Recordall® RCDL M 25 lub M 40. Wszystkie liczniki Badger Meter mogą zostać zainstalowane na tym typie przepływomierza.

Dane techniczne			
Typ	RCDL M25	LM OG-I-PVC	LM OG-TI-PVC
Przyłącze	R 3/4", R1"	1/2" BSPP	1/2" BSPP
Maks. ciśnienie robocze	16 bar	10 bar	10 bar
Zakres pomiaru	1 - 100 l/min	0,5 - 35 l/min	0,5 - 35 l/min
Zakres temperatury	50 °C	-10 °C do +50 °C	-10 °C do +50 °C
Dokładność	± 1,5 %	± 0,5 %	± 0,5 %
Zakres lepkości	-	1 - 2000 mPas	do 2000 mPas
Ilość impulsów/litr	100 ppl		100 ppl
Długość zabudowy	190 mm	82 mm	82 mm

Systemy dozowania



F 110

Sumator, od prostego wyświetlacza do dozownika.



PC 100

Wysokiej jakości system dozowania do wszystkich aplikacji.



ER-10

Sumator z wyjściem impulsowym.



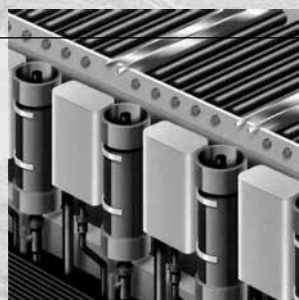
CUB 5

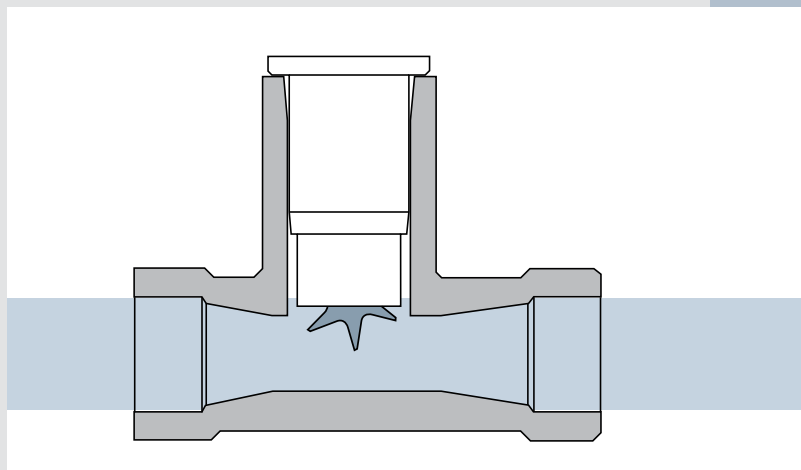
Wielofunkcyjny rejestrator z dwoma licznikami i wyświetlaczem.

Przepływomierze do systemów nawadniania, budynków i przemysłu

Przepływomierze wirnikowe

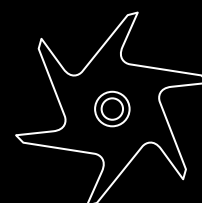
Przepływomierze wirnikowe są ekonomiczną alternatywą w systemach nawadniania (zraszacze, dodatki chemiczne w procesach uzdatniania wody, gospodarka wodą, itd.), w gospodarce komunalnej (fluoryzacja, sterowanie pompami, itp.) w zarządzaniu energią (HVAC, zarządzanie budynkami, monitoring zużycia energii, itp.) w przemyśle (procesy dozowania w piekarniach, dodawanie barwników do wody w tekstyliach, przetwarzanie żywności, farby i inne dodatki mieszanek kolorów, dodawanie płynnych witamin i odżywek do wody dla zwierząt hodowlanych, automatyzacja w przemyśle fotograficznym, itp.).





Zasada pomiaru

Przepływomierze wirnikowe posiadają sześciopunktowy wirnik z opatentowanym niemagnetycznym mechanizmem wykrywania. Kształt wirnika połączony z brakiem tarcia magnetycznego zapewnia wysoką dokładność i powtarzalność w całym zakresie pomiaru. Podczas przepływu cieczy wirnik wprawiany jest w ruch dzięki któremu wytwarzany jest sygnał prostokątny o niskiej impedancji z częstotliwością proporcjonalną do natężenia przepływu.



Czujniki przepływu wielka wszechstronność



2" do 48"

Specjalne modele do 120"

Do wysokich temperatur i wysokiego ciśnienia

Możliwość pomiaru w dwóch kierunkach

Dobry stosunek ceny do możliwości

Dane techniczne I: czujniki przepływu

Typ	200			225		226	250			228		4000		SDI		
Materiał																
Mosiądz	X			X		X			X					X		
Brąz								X								
Stal nierdzewna		X			X		X		X					X		
PVC			X									X	X			
PVDF													X			
PVCS				X												
Stal węglowa										X						
Maks. temperatura °C	105	150	60		105	150		105	105	150	105	60	60	104	135	150
Wersja irygacyjna (do 66 °C)	X	X			X	X		X	X	X	X	X				
Maks. ciśnienie w barach																
3 bar / 60 °C				X									X			
7 bar / 20 °C				X												
7 bar / 25 °C													X			
7 bar / 38 °C			X													
9,5 bar / 150 °C											X					
11 bar / 150 °C									X							
12 bar / 38 °C											X					
14 bar / 38 °C										X						
17 bar / 150 °C								X	X							
20 bar / 38 °C					X											
14 bar / 150 °C					X	X										
22 bar / 150 °C	X	X								X						
24 bar / 22 °C													X			
19 bar / 18 °C														X		
27 bar / 38 °C	X	X					X	X		X						
41 bar / 60 °C															X	
68 bar / 150 °C																X

Serię 200 czujników przepływu stanowią czujniki o konstrukcji metalowej i tworzywowej. Czujniki te przeznaczone są do pomiarów cieczy korozyjnych i niekorozyjnych. Seria ta może być instalowana na średnicach od 3" do 40" (specjalne modele do 120") Istnieje również wersja irygacyjna do systemów nawadniania (modele IR), umożliwiającą bezpośrednie umieszczenie ich w gruncie.

Kolejnym modelem są czujniki typu T. Modele te są przeznaczone do pracy w aplikacjach takich jak HVAC, monitoring ciepła / energii, systemy chłodzenia, sterowanie pompami i monitoring procesów przemysłowych.

Czujniki serii 4000 są czujnikami liniowymi z sześciostrowym wirnikiem. Seria obejmuje czujniki o przyłączach 1/2", 3/4", 1" z materiału PVC lub PVDF. Kompaktowa konstrukcja pozwala na użycie czujników serii 4000 w szerokim zakresie aplikacji przemysłowych takich jak pomiar przepływu ultra czystej wody w produkcji półprzewodników.

Czujniki przepływu serii SDI oferują nieporównywalne możliwości pomiaru przepływu w rurociągach zamkniętych. Czujnik wirnikowy doskonale sprawdza się w regulacji przepływu, monitoringu i dozowaniu. Czujnik może być montowany w rurociągach od 1,5" do 48". Czujnik ten może być użyty do pomiaru przepływu wody lub w wykonaniu ze stali nierdzewnej do pomiaru cieczy agresywnych o wysokich temperaturach i ciśnieniu. Pomiar dwukierunkowy i zasilanie bateryjne dostępne są opcjonalnie.

Monitory i przetworniki do wszystkich serii czujników



**Uniwersalne
Systemy poboru energii
Dozowniki
Różne opcje sygnałów wyjściowych**

Seria 2100 i 3000 to uniwersalne alfanumeryczne monitory z wyświetlaczem LCD. Mogą być konfigurowane przez użytkownika do wyświetlania aktualnego przepływu, objętości lub innych parametrów jak np. stan przekaźników.

Dozownik typu 2200 umożliwia wykonanie procesu dozowania który wymaga zastosowania przepływomierza wolumetrycznego lub innego.

Modele 2300 i 3050 w połączeniu z czujnikami serii 200 lub SDI stanowią wyjątkowe urządzenie do pomiaru zużycia energii w budynkach zarządzanych centralnie. Możliwy jest pomiar procesów HVAC w pojedynczych lokalizacjach lub dużych kompleksach jak również w zastosowaniach przemysłowych.

Wszystkie czujniki mogą być połączone z przetwornikami serii 300 i 500 przez co mogą zostać przyłączone do systemów nadrzędnych jak SPS lub prostego monitoringu.

Dane techniczne: Przetworniki

Typ	310	Wyj. analogowe, programowalne
	320	Wyj. impulsowe, programowalne
	330	Wyj. przekaźnikowe, programowalne
	340	BTU
	340 LW-LonWorks®	BTU
	340 N2	BTU
	340 BN	BTU
	380	BTU

Dane techniczne: Monitory

Typ	2100	Montaż ścienny / panelowy
	2200	Dozownik
	2300	BTU
	3000	Montaż ścienny / panelowy
	3050	BTU

Możliwość rozszerzenia o sygnały wyjściowe.

Dane techniczne II: Czujniki przepływu

Typ	200	225 / 226	250	228		380	4000	SDI
					PVC			
Montaż w zakresie średnic DN	80 - 1000 3 - 40"	80 - 1200* 3 - 48"	6 - 32 0,5 - 1,5"	50 - 65 2 - 2,5"	32 - 100 1,5 - 4"	20 - 50 3/4 - 2"	6 - 25 0,5 - 1"	32 - 900** 1,5 - 36"
Zakres pomiaru w m/s (standard)	0,15 - 9	0,15 - 9	0,1 - 4,5	0,15 - 9		0,1 - 4,5	0,6 - 6	0,1 - 6
Zakres pomiaru w m/s (low flow)							0,09 - 2,5	
Dokładność (pełna skala / Q maks.)	± 1 %	± 1 %	± 1 % v. M.	± 1 %		± 3 %	< 1 %	± 1 %
Dokładność (odczytu)	± 4 %	± 4 %						
Powtarzalność (pełna skala / Q maks.)	± 0,3 %	± 0,3 %	± 0,7 %	± 0,3 %		± 0,5 %	± 0,5 %	± 0,5 %

*Specjalne modele do DN 3000 / 120"

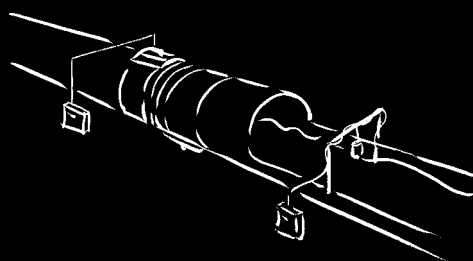
**większe na zapytanie

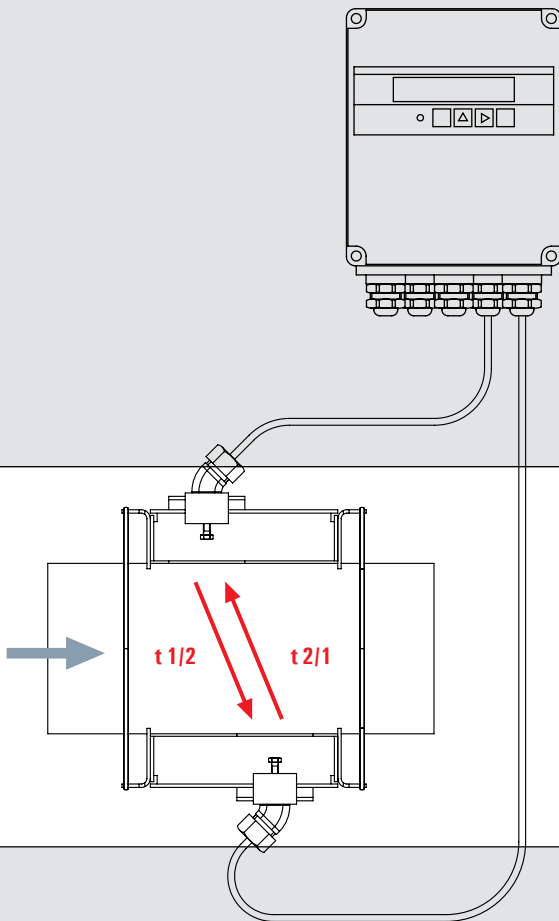
Przepływomierze do wody i ścieków

oraz innych cieczy

Przepływomierze ultradźwiękowe

Przepływomierze ultradźwiękowe przeznaczone są do pomiaru przepływu cieczy w rurociągach pod ciśnieniem, częściowo wypełnionych jak również w kanałach otwartych.



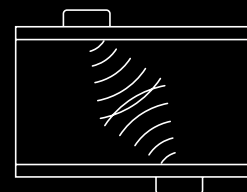


Zasada pomiaru (czas przejścia)

Sygnaly ultradźwiękowe są wysyłane naprzemiennie zgodnie i przeciwnie do kierunku przepływu cieczy.

Serie sygnałów są wysyłane i odbierane po ustalonej ścieżce przebiegającej przez strumień cieczy. Prędkość przepływu jest mierzona na podstawie różnicy czasu przejścia z czujnika po stronie napływu i po stronie odpływu.

Różnica czasu przejścia ($\Delta t = t_{2/1} - t_{1/2}$) określa średnią prędkość przepływu.



Typ DFX, TFX Ultra™, TFXL i Fusion

Przeływomierze stacjonarne do pomiaru przepływu w rurociągach pod ciśnieniem

Dynasonics



DFX



TFX Ultra™



Fusion



TFXL

Do wielu aplikacji
Bezinwazyjny pomiar
Długa żywotność

Przeływomierze ultradźwiękowe serii Dynasonics® – w zależności od modelu – pracują na zasadzie zjawiska Dopplera lub różnicy czasu przejścia. Przeznaczone są do aplikacji w pomiarach wody i uzdatniania wody, paliw i gazów, wydobycia metanu i zgazowania węgla, produkcji energii, chłodzenia w przemyśle półprzewodnikowym oraz w systemach HVAC. Mocna konstrukcja zapewnia długi czas pracy nawet w ciężkich warunkach zewnętrznych. Typ DFX jest przeływomierzem Dopplera z czujnikiem typu clamp-on do użycia na instalacjach stacjonarnych.

Typ TFX Ultra™ jest przeływomierzem do wielu cieczy i aplikacji HVAC włączając w to ciepłą i zimną wodę.

Typ TFXL jest niskokosztowym przeływomierzem do montażu bezpośrednio na rurociągu nie wymagającym obsługi.

Typ Fusion to przeływomierz hybrydowy, przełączający się automatycznie pomiędzy metodą Dopplera i różnicą czasu przejścia tak aby uzyskać pomiar w przypadku gdy ciecz jest czysta lub zawiera części stałe/gaz. Urządzenie nadaje się doskonale do użycia z czystymi cieczami oraz zawierającymi części stałe lub gaz.

Dane techniczne

Model	DFX (Doppler)	TFX Ultra*	TFXL	Fusion (Doppler/różnica czasu przejścia)
Rodzaj cieczy	Ciecze z zawartością min. 100 ppm* użytecznych reflektorów dźwięku, większych niż 35 mikronów i przynajmniej 25% większych niż 100 mikronów.	Większość czystych cieczy z małą zawartością części stałych.	Większość czystych cieczy z małą zawartością części stałych.	Czyste, zanieczyszczone, z zawartością gazów.
Średnice	DN 6 i większe	DN 15 do DN 3000	DN 15 do DN 3000	DN 15 do DN 50
Dokładność	± 2% pełnej skali	± 1% odczytu	± 1%	± 1%
Zasilanie	115/100/230 VAC 50/60 Hz ± 15% przy 17 VA maks.; 12–28 VDC przy 7 VA maks.	AC: 95–264 VAC 47–63 Hz przy 17 VA maks. 20–28 VAC 47–63 Hz przy 0,35 A maks. DC: 10–28 VDC przy 5 W maks.	11–28 VDC przy 0,25 A	12–30 VDC przy 0,1 A maks.
Warunki zewnętrzne	-40 °C do +85 °C, 0 to 95% wilgotności (bez kondensacji)	-40 °C do +85 °C	-40 °C do +85 °C	-29 °C do +85 °C aluminium -29 °C do +204 °C stal nierdzewna
Zakres prędkości	0,05 do 9 m/s	Dwukierunkowo 0,03 do 12 m/s	0,03 do 12 m/s	Dwukierunkowo 0,03 do 12 m/s
Wyświetlacz	Dwie linie LCD, podświetlany LED	Dwie linie LCD, podświetlany LED	Dwie linie LCD, podświetlany LED	Dwie linie LCD, podświetlany LED

*ppm = części na milion

Typ DXN i UFX

Przenośne przepływomierze do pomiaru cieczy w rurociągach pod ciśnieniem

Dynasonics



UFX



DXN

Szybki i łatwy montaż
Bezinwazyjny pomiar
Zasilanie bateryjne
Czujniki clamp-on

Typ DXN to całkowicie przenośny, hybrydowy przepływomierz z czujnikami clamp-on, ekranem dotykowym pozwalającym na łatwą obsługę, automatycznie przełączający się pomiędzy metodą Dopplera a różnicą czasu przejścia. DXN posiada zintegrowaną pamięć do zapisu wyników pomiaru i przeznaczony jest do pomiaru cieczy czystych, zanieczyszczonych i z zawartością gazu w zamkniętych rurociągach.

Typ UFX to mały, zasilany bateryjnie, przepływomierz przeznaczony do sprawdzania przepływu w metalowych lub syntetycznych rurociągach.

Czujniki DXN	
Zakres średnic	DN 15 – DN 3000
Obudowa	
DTTSU	CPVC, Ultem® i aluminium anodyzowane
Połączenie	Mosiądz niklowany z powłoką teflonową
DTTN / DTTL / DT94 Doppler	CPVC, Ultem®
Połączenie	Mosiądz niklowany z powłoką teflonową
Temperatura powierzchni rurociągu	
DTTSU / DTTN / DTTL	-40 °C do +120 °C
DT94 Doppler	-40 °C do +120 °C
Częstotliwość czujników	
DTTSU	2 MHz
DTTN	1 MHz
DTTL	500 kHz
DT94 Doppler	625 kHz

Dane techniczne

Model	DXN (hybrydowy)	UFX (przenośny)
Rodzaj cieczy	Większość cieczy	Ciecz zawierająca 100 ppm* 100 mikronowych części lub ciecz z zawartością gazu
Dokładność	± 1 % odczytu	± 2 % pełnej skali
Powtarzalność	± 0,1 % odczytu	
Zasilanie	Akumulator litowo-jonowy 11,1 V, 6–9 godz. ciągłej pracy lub bez ograniczeń przy zasilaniu zewnętrznym.	Bateryjne; 4 standardowe baterie AAA, pozwalające na ponad 30 godzin nieprzerwanej pracy.
Warunki zewnętrzne	-20 °C do +45 °C -30 °C do +60 °C	-20 °C do +60 °C
Typ czujników	Clamp-on	Clamp-on
Prędkość pomiaru	Dwukierunkowo 0.03...12 m/s	0,1 do 9 m/s
Wyświetlacz	Dotykowy	1-liniowy LCD
Jednostki	Jednostki pomiaru: metry, m³, litry, miliony litrów, kg, stopy, galony, stopy³, miliony galonów, baryłki (ciecze i olej), akro-stopy, lbs, Jednostki czasu: sekundy, minuty, godz., dni	l/min, m³/h, gal/min, baryłki na dzień
Obudowa	Odporna na wodę i pył (IP 64)	NEMA 4 (IP 65) ABS plastik; 0,7 kg
Wymiary	240 mm S x 197,6 mm W x 95,7 mm G	101,6 mm S x 195,6 mm W x 43,2 mm G

*ppm = części na milion

MultySonic 8000

do pomiaru przepływu w kanałach otwartych, częściowo lub całkowicie wypełnionych rurociągów, rzek do 50 m szerokości



Bezobsługowy

Zapis przepływu w obydwu kierunkach

Bez konieczności stosowania przepustów

Do stref zagrożenia wybuchem (Ex)

Wysoka dokładność

Dla kanałów od 0,2 do 50 m szerokości

Do różnych profili kanałów

Aktualizacja oprogramowania przez USB

Zdalny dostęp przez Internet

Przeptywomierz ultradźwiękowy MultySonic 8000 jest przeznaczony do pomiaru przepływu cieczy w rurociągach (częściowo lub całkowicie wypełnionych), rzek i strumieni o zakresie szerokości 0.2 m – 50 m. Pomiar może być dokonany w rurociągu o ciśnieniu do 100 bar i przy zmiennych warunkach. Różne typy czujników i ich materiały pozwalają na użycie przy dużych obciążeniach mechanicznych i z agresywnymi cieczami o wartości pH od 3.5 do 10.

Dokładność						
Długość napływu	Dokładności					
	>10 D			<5 D		
Ilość ścieżek pomiarowych	2	4	6	2 x 2	4 x 2	6 x 2
Wypełnione rurociągi i kanały o przekroju prostokątnym	1,5 - 2 %	0,5 - 1 %	0,50 %	1,5 - 2 %	0,5 - 1 %	0,50 %
Kanały otwarte, częściowo wypełnione rurociągi, cieki wodne	3 - 4 %	2 - 3 %	1 - 2 %	3 - 4 %	2 - 3 %	1 - 2 %

Dane techniczne: Przepływomierz

Liczba układów pomiarowych	1 – 4
Zasilanie	90 – 230 VAC (24 VDC na zapytanie)
Stopień ochrony	IP 65, opcjonalnie Eexd
Wyświetlacz	Dotykowy, graficzny, rozdzielczość 320 x 240, poświetlany LED
Interfejsy	USB, RS232, LAN
Procesor	64 Bit RISK
System operacyjny	Linux
Wymiary (szer. x wys. x gł.)	300 x 400 x 210 mm
Waga	Ok. 6 kg
Sposób montażu	Naścienny, M 8 / M 10
Liczba niezależnych punktów pomiaru	1 – 8
Dopuszczenia	CE, Exd

Dane techniczne: Układ ultradźwiękowy

Zasada pomiaru	Czas przejścia
Liczba czujników ultradźwiękowych	8
Liczba ścieżek	4
Liczba układów ultradźwiękowych na jeden czujnik pomiarowy	1 – 4 (1 – 16 ścieżek pomiaru)
Liczba punktów pomiarowych	1 – 4
Zakres częstotliwości	0,2 – 2 MHz
Długość ścieżek	0,1 – 150 m
Zakres pomiaru	-20 do 20 m/s
Rozdzielczość	<0,001 m/s
Liczba pomiarów	Do 100/s (w zależności od długości ścieżki) Układ I/O pracuje autonomicznie wykorzystując swój własny procesor
Dopuszczenia	CE, Exd

Dane techniczne: Układ I/O

Wejścia 4 – 20 mA	8 wejść, z zasilaniem własnym lub zewnętrznym
Wyjścia 4 – 20 mA	4 wyjścia, z zasilaniem własnym lub zewnętrznym
Wyjścia cyfrowe	2 wyjścia, otwarty kolektor, z zasilaniem własnym lub zewnętrznym (24 VDC)
Przełączniki	2 sztuki, NO / NC
Liczba układów I/O na każdy czujnik pomiarowy	1 lub 2 Zasilanie własne lub zewnętrzne definiowane jest za pomocą przełącznika na układzie I/O Układ I/O pracuje autonomicznie wykorzystując swój własny procesor

**Dane techniczne: Czujniki**

Typ czujnika	1,0 MHz	0,5 MHz	0,2 MHz	Quicklock
	Do montażu wewnętrznego	Do montażu wewnętrznego	Do montażu wewnętrznego	Do montażu od zewnątrz rurociągu
Częstotliwość	1 MHz	0,5 MHz	0,2 MHz	1 MHz
Długość ścieżek	0,1 – 10 m	0,5 – 40 m	3 – 150 m	0,1 – 10 m
Kąt ścieżki	15 – 75° (Standardowo 45°)	15 – 75° (Standardowo 45°)	Nastawny	15 – 75° (Standardowo 45°)
Zakres temperatury	-40 °C do +80 °C	-40 °C do +80 °C	-40 °C do +80 °C	-40 °C do +80 °C
Zakres ciśnienia	Maks. 10 bar	Maks. 3 bary	Maks. 2 bary	PN 6/16/40/100
Materiał (mający kontakt z cieczą)	PVC / PU / V4A (inne na zapytanie)	PVC / PU / V4A (inne na zapytanie)	PVC / PU / V4A (inne na zapytanie)	PVC / V4A (inne na zapytanie)
Długość kabla	10 – 150 m	10 – 150 m	30 – 300 m	10 – 150 m
Typ kabla	RG 58	RG 58	RG 58	RG 58
Dostawa	Standardowo czujnik jest dostarczany do montażu naściennego. Inne systemy montażu dostępne na zapytanie.	Standardowo czujnik jest dostarczany do montażu naściennego. Inne systemy montażu dostępne na zapytanie.	Sposób montażu czujnika jest indywidualnie projektowany i wytwarzany w zależności od aplikacji.	Czujniki mogą być dostarczane w różnych konfiguracjach. Montaż i demontaż czujników pod ciśnieniem jest możliwy dzięki wersji Quicklock.
Wersja Ex	Na zapytanie	Na zapytanie	Na zapytanie	-

iSonic 2000, DataControl 2500 i L2 xx

do pomiaru przepływu i poziomu w kanałach otwartych, częściowo wypełnionych, zbiorników/rezerwaruarów i zbiorników retencyjnych

Przepływ / Objętość
Pomiar poziomu
Pomiar różnicowy
Monitoring pomp
Zapisywanie danych
Wysoka dokładność



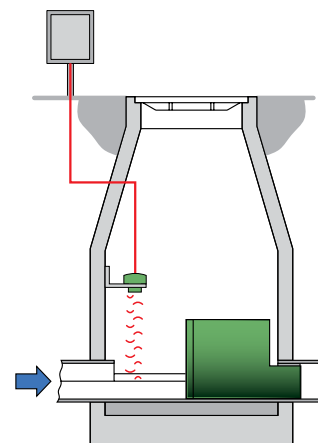
iSonic 2000 jest wszechstronnym przepływomierzem ultradźwiękowym. Konstrukcja oparta na mikroprocesorze jest przeznaczona do pomiaru poziomu/objętości w zbiornikach i kanałach otwartych w połączeniu ze zwięzkami Venturiego oraz różnymi przelewami.

Przepływomierz wykorzystuje w swym działaniu echosondę co oznacza że wymagany jest wolny wypływ dla tego typu pomiaru. Niektóre relacje Q/H są zapisane w pamięci przepływomierza. Dla nieznanych zależności Q/H może zostać wprowadzona 35 punktowa tabela.

W przypadku pracy z 2 czujnikami, przepływomierz może dokonywać niezależnie pomiaru w 2 kanałach z pomiarem różnicowym. Konfiguracji przepływomierza można dokonać za pomocą przycisków na obudowie lub za pomocą komputera PC. Wewnętrzny rejestrator dokonuje zapisu danych w pamięci. Pamięć posiada możliwość zapisu ok. 44 000 danych.

DataControl 2500 jest urządzeniem do podłączenia z innymi urządzeniami z wyjściami analogowymi lub cyfrowymi. Przeznaczony do tych aplikacji co wyżej opisany iSonic 2000. Funkcje i cechy są podobne do iSonic 2000.

Seria L2 xx to 2-przewodowe czujniki przeznaczone do ciągłego pomiaru poziomu cieczy. Maksymalne odległości pomiaru to 8, 10 i 15 metrów w zależności od typu czujnika i szerokości zbiornika ≥ 250 mm.



Koryto spiętrzające

Dane techniczne: iSonic 2000 (pomiar 2-kanałowy)	
Materiał obudowy	Plastik, odporny na działanie UV
Wymiary wys. x szer. x gł.	240 x 270 x 76 mm
Stopień ochrony	IP 65
Zakres temperatury pracy	-20 °C do +60 °C
Wyjścia	2 wyjścia analogowe 4 – 20 mA lub 0 – 5 V, izolowane 5 przekaźników, maks. 250 VAC / 6 A 2 wyjścia cyfrowe, maks. 80 VDC / 30 mA RS 232 lub RS 485 Wyjście napięciowe 24 VDC / 50 mA i 12 VDC
Wejścia	2 wejścia analogowe 4 – 20 mA, izolowane 4 wejścia cyfrowe 1,3 VDC / 2 mA, optycznie separowane
Wyświetlane funkcje	8-linii dla poziomu, natężenia przepływu, sumatora, objętości i poziomu
Języki	Angielski, niemiecki, hiszpański, francuski
Napięcie zasilania	90 – 230 VAC lub 12 – 14 VDC
Programowanie	Przez przyciski lub oprogramowanie PC (ochrona hasłem)
Dokładność pomiaru	BAT 78 L ± 1,2 mm BAT 52 L ± 4 mm BAT 35 L ± 24 mm BAT 85 ± 2 mm
Rejestrator	2 MB pamięci flash, nastawne interwały czasu, Pojemność na ok. 44 000 danych, Dane dostępne w postaci tabelarycznej lub graficznej.

Dane techniczne: Sensors for iSonic 2000				
Typ	BAT 78 L	BAT 52 L	BAT 35 L	BAT 85
Zakres pomiaru	4 m	8 m	16 m	3 m
Offset	0,15 m	0,2 m	0,2 m	0,15 m
Kąt wiązki	7°	8°	9°	3°
Kompensacja temperaturowa	Zintegrowana			
Długość kabla	Maks. 1000 m			
Stopień ochrony	IP 68			

Dane techniczne: DataControl 2500 (pomiar 4-kanałowy)	
Materiał obudowy	Plastik, odporny na działanie UV
Wymiary wys. x szer. x gł.	240 x 270 x 76 mm
Stopień ochrony	IP 65
Zakres temperatury pracy	-20 °C do +60 °C
Wyjścia	2 wyjścia analogowe 4 – 20 mA lub 0 – 5 V, izolowane 2 wyjścia cyfrowe, maks. 80 VDC / 30 mA 6 przekaźników, maks. 250 VAC / 6 A RS 232 lub RS 485 Wyjście napięciowe 24 VDC / 50 mA i 12 VDC
Wejścia	4 wejścia analogowe 4 – 20 mA, izolowane 4 wejścia cyfrowe 1,3 VDC / 2 mA, optycznie separowane
Wyświetlane funkcje	8-linii dla poziomu, natężenia przepływu, sumatora, objętości i poziomu, temperatury, pH lub ciśnienia
Języki	Angielski, niemiecki, hiszpański, francuski
Napięcie zasilania	90 – 230 VAC / 10 W
Programowanie	Przez przyciski lub oprogramowanie PC (ochrona hasłem)
Rejestrator	2 MB pamięci flash, nastawne interwały czasu, Pojemność na ok. 44 000 danych, Dane dostępne w postaci tabelarycznej lub graficznej.

Dane techniczne: Czujniki L2 xx			
Typ	L208	L210	L215
Zakres pomiaru	0,3 – 8,00 m	0,4 – 10,00 m	0,5 – 15,00 m
Wyjście prądowe	4 – 20 mA		
Dokładność	± 0,25 % pełnej skali		
Rozdzielczość	3 mm		
Nastawa punktu	Klucz magnetyczny		
Kąt wiązki	11°		
Temperatura pracy	-20 °C do 60 °C		
	Czujnik posiada wewnętrzną kompensację temperaturową		
Stopień ochrony	IP 68		
Obudowa	ABS / Tefzel™, odporna na UV	ABS / PVC, odporna na UV	ABS / PVC, odporna na UV
Napięcie zasilania	17 V do 30 VDC (maks.), typowe napięcie zasilania: 24 VDC		
Dopuszczenia	Ex ia II C T6		

Przelewy i koryta



Przelew trójkątny

Wykonujemy obliczenia dla przelewów.
Możliwość wykonania różnych kształtów.



Zwężka Parshalla

od DN 75 (Q_{maks} 54 l/s)
do DN 915 (Q_{maks} 1577 l/s).



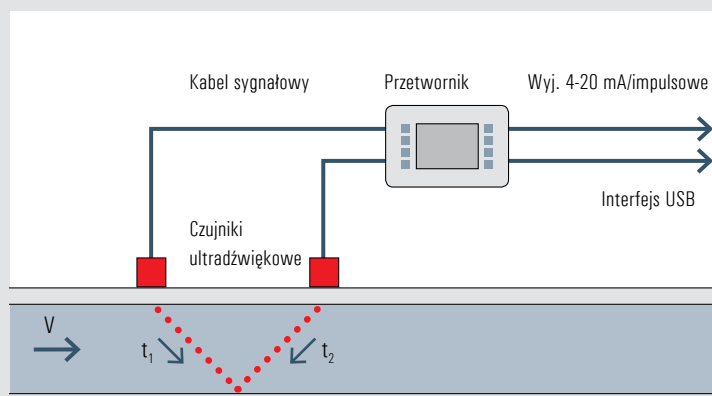
Koryto spiętrzające

od DN 100 (Q_{maks} 5,7 l/s)
do DN 300 (Q_{maks} 94,4 l/s).

Ciepłomierze i akcesoria

Ciepłomierze używane są w zarządzaniu budynkami, przemyśle chemicznym i petrochemicznym oraz w przemyśle spożywczym do pomiaru ilości ciepła/chłodu.

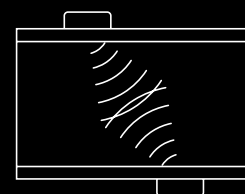




Zasada pomiaru

Ciepłomierze wykorzystują metodę pomiaru opartą na pomiarze czasu przejścia sygnałów ultradźwiękowych, które są wysyłane przez dwa czujniki umieszczone na rurociągu i podłączone do przetwornika. Czujniki pracują naprzemiennie jako nadajnik i odbiornik, przesyłając sobie wzajemnie sygnały ultradźwiękowe. Podczas tych transmisji mierzone są czasy przejścia poszczególnych sygnałów (t_1 , t_2).

Przetwornik mierzy różnicę czasu przejścia sygnałów ultradźwiękowych przechodzących zgodnie i przeciwnie do kierunku przepływu cieczy. Sygnały te są przyspieszane lub spowalniane przez ciecz. Różnica wynikająca z czasów przejścia sygnałów jest proporcjonalna do natężenia przepływu i jest używana wraz z informacją o średnicy rurociągu do precyzyjnego pomiaru przepływu objętości.



Typ DXN, TFX Ultra® i Btu 380

Urządzenia stacjonarne i przenośne




DXN



TFX Ultra™

Technologia oparta na
ultradźwiękach lub wirniku

Dane techniczne

Model	DXN	TFX Ultra®	Btu 380
Zakres średnic	DN 50 – DN 3000	DN 50 – DN 3000	DN 20 – DN 50
Dokładność	± 1 % odczytu	± 1 %	± 3 % pełnej skali
Powtarzalność	± 0,1 % odczytu	± 0,5 % odczytu	± 5 %
Wejścia	DSUB 15-pinowy 0 – 5 V lub 0 – 10 V, dokładność 1 % 2x RTDs PT1000; Zakres pomiaru od -85 °C do +300 °C 4–20 mA aktywne/pasywne, dokładność 1 % Natężenie impulsów: 0 do 1000Hz	USB 2.0 RS 485 ModBus® RTU, BACnet® MS/TP (opcja) 10/100 Base-T: RJ 45, Komunikacja przez ModBus® TCP/IP, EtherNet/IP™ lub BACnet®/IP	ModBus® RTU BACnet® MSTP
Wyjścia	Napięciowe 0 – 5 V lub 0 – 10 V, dokładność 1 %	Sumaryczne impulsowe: Otwarty kolektor, optoizolowany	Impulsowe, skalowane
Zasilanie	Akumulator litowo-jonowy 11,1 V, 6–9 godz. ciągłej pracy lub bez ograniczeń przy zasilaniu zewnętrznym.	AC: 95–264 VAC 47–63 Hz przy maks. 17 VA 20–28 VAC 47–63 Hz przy maks. 0,35 A DC: 10–28 VDC przy maks. 5 W	12–35 VDC 12–28 VAC
Temperatury pracy: Przetwornik	-20 °C do +45 °C -30 °C do +60 °C	-40 °C do +85 °C	-20 °C do +60 °C (wersja do wody zimnej BTU 380 CS) +4 °C do +125 °C (wersja do wody ciepłej BTU 380 HS)
Czujniki przepływu DTTSU / DTTN / DTTL DT94 Doppler	-40 °C do +120 °C		
Typ czujnika temperatury	RTD; 2 x platyna 385, 1000 ohm, 3 przewody, kabel w osłonie PVC	RTD; platyna 385, 1000 ohm, 3 przewody, kabel w osłonie PVC	RTD
Prędkość przepływu	0,03 do 12 m/s, dwukierunkowo	> 12 m/s, dwukierunkowo	0,3 do 4,5 m/s
Wyświetlacz	Dotykowy	2 linie LCD, podświetlany LED	-
Jednostki	BTU, waty, dżule, kilowaty	BTU, MBTU, MMBTU, tony, kJ, kW, MW	kBTU/min, kBTU/h, kW, MW, HP, tony, definiowane przez użytkownika
Obudowa	Odporna na wodę i pył (IP64)	Type 4 (IP65): aluminium malowane proszkowo, polikarbonat, stal nierdzewna, poliuretan, uchwyty ze stali niklowanej	Polikarbonat

GSM / GPRS

do bezprzewodowej transmisji danych



Btu 380



Bezprzewodowa transmisja danych

Dostęp przez Internet niezależnie od miejsca pomiaru

Idealne do miejsc trudnodostępnych

Do pomiaru energii można użyć różnych metod.

Przeływomierz wirnikowy Btu 380 to prosty model do instalacji liniowych. W standardzie wyposażony jest w protokoły BACnet® MSTP i ModBus® RTU. Wybrany protokół może być konfigurowany przez użytkownika. Dane o natężeniu przepływu, sumie, energii, temperaturach i różnicy temperatur mogą być przesyłane za pomocą portu RS 485.

Przeływomierze ultradźwiękowe DXN i TFX Ultra™ mogą być użyte do pomiarów bez kontaktu z mierzoną cieczą za pomocą czujników clamp-on. Przeływomierz mierzy zużycie energii w jednostkach BTU, MBTU, MMBTU, tonach, kJ, kW, kWh, MW i doskonale sprawdza się w aplikacjach HVAC.

Badger Meter oferuje możliwość bezprzewodowej transmisji danych o pomiarze pochodzących z przeływomierzy do monitorowania zużycia, redukcji przecieków w systemach zopatrzenia wodą, precyzyjnych pomiarów w dużych kanałach i rzekach w celu monitorowania spławności i prognoz powodziowych, monitorowania przepełnienia zbiorników retencyjnych, oczyszczalni ścieków, monitorowania przepełnienia zbiorników wód deszczowych, regulacji systemów nawadniania lub monitorowania poziomu, alarmowania w systemach automatycznego nalewania i połączenia z systemami nadrzędnymi.

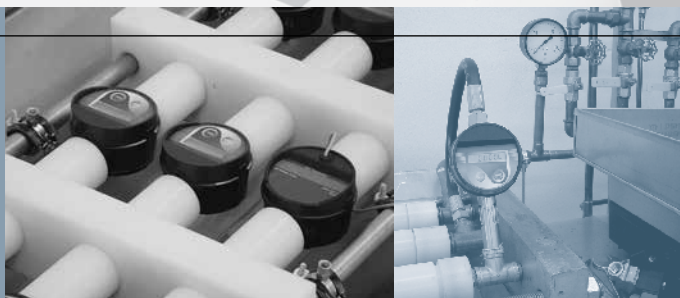
Dane te są przesyłane i zapisywane na centralnym serwerze za pomocą modułu GPRS. Informacje mogą być przetwarzane, wizualizowane i pobierane przez dostęp za pomocą hasła użytkownika.

Moduł jest kompatybilny z następującymi przeływomierzami Badger Meter: elektromagnetyczne, RCDL®, turbinowe, owalno-zębate, wirnikowe, ultradźwiękowe i masowe.

Przepływomierze owalno-zębate

Przepływomierze owalno-zębate są przepływomierzami wyporowymi i przeznaczone są do pomiaru przepływu cieczy o lepkości do 5.000 mPas (specjalne modele do 1.000.000 mPas).

Typowe aplikacje to pomiar olejów mineralnych, hydraulicznych, roztworów, płynów hamulcowych, chłodziw, olejów przekładniowych, itp.



TÜV Cert-Zertifizierungstelle der
TÜV Management Service GmbH

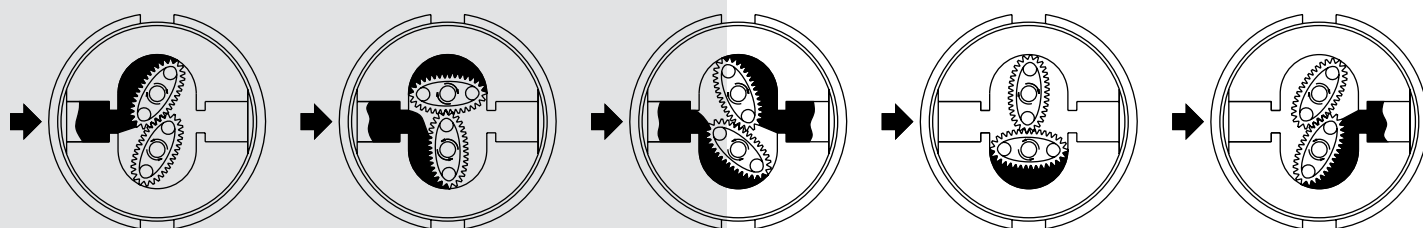


Physikalisch-Technische Bundes-
anstalt Braunschweig und Berlin



asanetwork

Asanet



Zasada pomiaru

Przepływająca przez komorę przepływomierza ciecz wymusza obrót dwóch owalnych zębatek. Każdy obrót przemieszcza stałą objętość cieczy. Podczas obrotu zębatek, magnes umieszczony na ich końcu mijają kontaktron i przekazuje impuls do licznika lub wyjścia impulsowego.



Eichdirektion Stuttgart des
Landesgewerbeamts Baden-Württemberg



Bundesamt für Eich- und
Vermessungswesen Österreich



National Weights and
Measures Laboratory

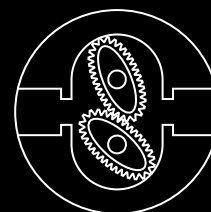


International Organization
of Legal Metrology

ČESKÝ METROLOGICKÝ INSTITUT



Cesky Metrologicky Institut



Seria IOG[®]

do aplikacji przemysłowych

Kompatybilne z całą serią wyświetlaczy elektronicznych typu F

Modele ATEX

Dostępne w różnych wykonaniach materiałowych

Do wysokich ciśnień i temperatur

Magnetyczne sprzężenie

Tylko dwie ruchome części



Dane techniczne

Typ	LM OG-TI 100	LM OG-TI 100 PVC	LM OG-TI HF 3/4"	LM OG-TI HF 1"
Zakres pomiaru	0,5 – 35 l/min	0,5 – 35 l/min	3 – 60 l/min	3 – 115 l/min
Ciśnienie robocze	0,35 – 100 bar	0,30 – 10 bar	do 100 bar	do 100 bars
Temperatura robocza	-10 do +60 °C	-10 do +45 °C	-10 do +60 °C	-10 do +60 °C
Dokładność	±0,75 %	±0,5 %	±0,75 %	±0,75 %
Rozdzielczość wyjścia	100 impulsów/litr	100 impulsów/litr	66,75 impulsów/litr	66,75 impulsów/litr
Maksymalna rezystancja kontaktronu	150 VAC przy 10 W	150 VAC przy 10 W	150 VAC przy 10 W	150 VAC przy 10 W
Waga	0,9 kg	0,9 kg	0,7 kg	0,7 kg
Przyłącza	1/2" BSPP	1/2" BSPP	3/4" BSP	1" BSP

Przepływomierze LM OG-I z serii IOG[®] to przepływomierze przeznaczone do pomiaru przepływu cieczy do 115 l/min.

Mogą być użyte do pomiaru cieczy takich jak węglowodory, paliwa, ciecz oparte na bazie wody, oleje silnikowe, przekładniowe, chłodziwa i inne podobne ciecz jak również niektóre ciecz agresywne.

Dane techniczne: typ LM OG-I / LM OG-I PVC / LM OG-I ze stali nierdzewnej

	LM-OG-I PVC / LM-OG-I	LM-OG-I-SS	LM OG-I HF 3/4"	LM OG-I HF 1"
Zakres pomiaru*	0,5 – 35 l/min	0,5 – 35 l/min	3 – 60 l/min	3 – 115 l/min
Ciśnienie robocze	10/100 bar	100 bar	do 100 bar	do 100 bar
Temperatura robocza	-10 do +60 °C	-20 do +45 °C	-10 do +60/120 °C	-10 do +60/120 °C
Dokładność	±1,0 %	±0,5 %	±0,5 %	±0,5 %
Waga	1,0 kg / 1,4 kg	1,4 kg	0,8 kg	0,8 kg
5-cyfrowy wyświetlacz LCD, wysokość znaków 8 mm	Litry / Pinty / Ćwiartki / Galony	Litry / Pinty / Ćwiartki / Galony	Litry / Pinty / Ćwiartki / Galony	Litry / Pinty / Ćwiartki / Galony
Przyłącza	1/2" BSPP	1/2" BSPP	3/4" BSP	1" BSP
Materiały korpusu	Alu / PVC / Stal nierdz.	Alu / PVC / Stal nierdz.	Alu / Stal nierdzewna	Alu / Stal nierdzewna
Owale zębate	Delrin / Vectra / Stal nierdzewna	Delrin / Vectra / Stal nierdzewna	Vectra / Stal nierdz.	Vectra / Stal nierdz.

*Testowane na wodzie w temperaturze otoczenia

Seria IOG® do aplikacji przemysłowych



**Wysoka dokładność
i powtarzalność**

Zakres pomiaru 1–68 l/min

Montaż poziomy lub pionowy

Mały spadek ciśnienia

**Minimalna ilość części
zużywających się**

Różne długości zabudowy

Wersje ATEX

Seria IOG® to przepływomierze modułowe o ekonomicznej konstrukcji i wysokiej dokładności. Dzięki tej szczególnej metodzie pomiaru mogą być one użyte w aplikacjach w których inne konwencjonalne przepływomierze nie znajdują zastosowania.

Przepływomierze są w stanie mierzyć ciecz o wysokich lepkościach lub bardzo agresywne. Są one przeznaczone do takich aplikacji jak pomiar przepływu cieczy opartych na bazie ropy, roztworów wodnych oraz innych zgodnych materiałowo z konstrukcją przepływomierza.

Dane techniczne																		
	1/4" (l/h)				1/2" (l/min)		3/4" (l/min)		1" (l/min)		1" HF (l/min)		1 1/2" (l/min)		2" (l/min)		3" (l/min)	
Zakres pomiaru	2,8-100	5,7-100	15-500	26,5-500	1-30	2-25	2-60	4,5-53	2,3-68	5,3-60	5,7-170	9,5-150	9,5-246	9,5-227	15-360	15-303	19-738	45-700
Lepkość (cP)	> 5,0	< 5,0	> 5,0	< 5,0	> 5,0	< 5,0	> 5,0	< 5,0	> 5,0	< 5,0	> 5,0	< 5,0	> 5,0	< 5,0	> 5,0	< 5,0	> 5,0	< 5,0
	Maks. 1000 mPas. W przypadku konieczności pomiaru cieczy o większej lepkości należy skonsultować się z producentem.																	
Dokładność (%)	± 1,0	± 2,5	± 1,0	± 2,5	± 0,5	± 2,0	± 0,5	± 2,0	± 0,5	± 2,0	± 0,5	± 1,0	± 0,5	± 1,0	± 0,5	± 1,0	± 0,5	± 1,0
Powtarzalność	± 0,03 %																	
Impulsy/litr	2170		390		100		66		43		17		9		3			
Ciśnienie robocze																		
Stal nierdzewna	-30 °C do +120 °C																	
Aluminium/PPS/LCP	-30 °C do +80 °C																	
Ciśnienie w zależności od przyłączy																		
NPT/BSP	10/55 bar				55 bar				200 bar (SS) 135 bar (Alu)		135 bar (SS) 100 bar (Alu)		100 bar (SS) 68 bar (Alu)		68 bar (SS) 50 bar (Alu)			
Końnięrze	-								150 lbs – 285 psi (Alu, SS)		300 lbs – 740 psi (SS)		DIN PN 16, 16 bar		Do wyższych ciśnień konieczna konsultacja z producentem.			
Korpus/przyłącza																		
Aluminium	NPT, BSP								NPT, BSP, 150#, 300#, PN 16									
Stal nierdzewna	NPT, BSP								NPT, BSP, 150#, 300#, PN 16									
Materiały																		
Korpus	Stal nierdzewna / Aluminium																	
Ośłona	Stal nierdzewna / Aluminium																	
Owale zębate	Stal nierdzewna				Stal nierdzewna lub LCP (tworzywo)								Stal nierdzewna					
O-ring	Buna-N/Viton/EPDM/Aflas				Standard: Stal nierdzewna, Aflas, Aluminium, Viton Opcjonalnie: Buna, EPDM, Aflas, Viton								Aflas/Viton					

Przepływomierze elektroniczne do olejów, w wersji z dopuszczeniem i bez

Mocna konstrukcja
Łatwa wymiana baterii
Prosta obsługa



Przepływomierze elektroniczne posiadają budowę modułową. Licznik jest uruchamiany przez magnesy w zębatkach. Głównymi zaletami są mocna konstrukcja i prosta obsługa. Prosta elektronika, dowolnie programowalne ilości

wydawania, zintegrowana pamięć, duży wyświetlacz i możliwość programowania dawek w modelach LM OG-P to najważniejsze możliwości. Wymiana baterii odbywa się od zewnątrz a wszystkie zapisane

ustawienia są zapisane w pamięci i nie są kasowane. Seria dostępna jest w wersji z dopuszczeniem lub bez.

Dane techniczne

Typ	LM OG-CND(A)	LM OG-PND(A)*	LM OG-PNDK	LM 1800 PG-E	LM OG-CND	LM OG-HF CND
Przylącze	1/2" BSP	1/2" BSP	1/2" BSP	1/2" BSP	1/2" BSP	3/4" BSP
Maks. ciśnienie robocze	100 bar	100 bar	100 bar	70 bar	100 bar	100 bar
Zakres pomiaru	1 – 35 l/min (1 – 10)*	1 – 30 l/min (1 – 10)*	1 – 30 l/min	1 – 15 l/min	1 – 35 l/min	3 – 60 l/min
Zakres temperatury	-10 °C do +50 °C	-5 °C do +50 °C	-5 °C do +50 °C	-5 °C do +50 °C	-10 °C do +50 °C	-10 °C do +50 °C
Dokładność	±0,5% (±0,3)*	±0,5% (±0,3)*	±0,5%	±0,5%	±0,5%	±0,5%
Zakres lepkości	20 – 2000 mPas	do 2000 mPas	do 2000 mPas	do 50.000 mPas	do 5000 mPas	do 5000 mPas
Wyświetlacz	5-cyfrowy LCD	5-cyfrowy LCD**	6-cyfrowy LCD	6-cyfrowy LCD	6-cyfrowy LCD	6-cyfrowy LCD
Kalibracja	Możliwa	Możliwa	Możliwa	Możliwa	Możliwa	Możliwa

* Dane w nawiasach dotyczą wersji z dopuszczeniem.

** Wartości pomiarowe, dowolna konfiguracja: Litry, ćwiartki, pinty, galony

Uchwyt PG-121
ze złączem obrotowym 1/2"



Złącze obrotowe PG-107
1/2" BSP x 1/2" BSP



Wziernik PG-113



Przepływomierze elektroniczne do dużych przepływów



LM 06-HF CND

Mały spadek ciśnienia
Zwarta konstrukcja
Duży zakres pomiaru
Do 100 bar ciśnienia
Tylko dwie ruchome części

Seria przepływomierzy High Flow jest przeznaczona do pomiaru przepływu o natężeniu do 115 l/min. Przepływomierze posiadają modułową i zwartą konstrukcję. Są też odporne na uderzenia.

Mikroprocesorowy licznik elektroniczny zasilany jest baterią litową. Pomiar odbywa się w litrach, pintach, ćwiartkach lub galonach.

Przepływomierze przeznaczone są do wydawania oleju w warsztatach samochodowych i stacjach obsługi pojazdów.

Typowe ciecze to oleje silnikowe i przekładniowe o lepkości do 5.000 mPas.

Przepływomierze mechaniczne do olejów o dużej lepkości



LM 1800 PG-B



LM 1800 PG-M

Zwarta konstrukcja
Prosta obsługa
Do szerokiego zakresu lepkości

Przepływomierze dołączane do końcówek węży na zwijadłach są szeroko stosowane w przemyśle samochodowym do wydawania olejów silnikowych i przekładniowych. Przepływomierze doskonale nadają się do wydawania lepkich cieczy jak oleje mineralne w aplikacjach nie wymagających rozliczeń.

Dane techniczne

Typ	LM 1800 PG-B	LM 1800 PG-M
Przylącze	1/2" BSP	1/2" BSP
Maks. ciśnienie robocze	70 bar	70 bar
Zakres pomiaru	1 - 15 l/min	1 - 15 l/min
Zakres temperatury	-10 °C do +70 °C	-10 °C do +70 °C
Dokładność	±0,75 %	±0,75 %
Zakres lepkości	50 - 50.000 mPas	50 - 50.000 mPas

Dane techniczne

Typ	LM 06-HF 1"	LM 06-HF 3/4"	LM 06-HF CND 3/4"
Dokładność	±0,5 %	±0,5 %	±0,5 %
Zakres pomiaru	3 - 115 l/min	3 - 60 l/min	3 - 60 l/min
Maks. ciśnienie robocze	100 bar	100 bar	100 bar
Zakres temperatury	-10 °C do +60 °C	-10 °C do +60 °C	-10 °C do +60 °C

Wylewka PG-114

Wylewka 1/2", BSP, 90° elastyczna ze złączem obrotowym



Wylewka PG-1011

Wylewka metalowa 30°, bezkropelkowa, z nastawną końcówką



Przepływomierze liniowe z dopuszczeniem i bez



LM OG-A



LM OG



LM OG-K



UH-M

Wysoka dokładność
Zwarta konstrukcja

Przepływomierze posiadają budowę modułową i są przeznaczone do montażu na rurociągach i na wylewkach na instalacjach olejowych. Znajdują zastosowanie w aplikacjach wymagających dopuszczenia lub nie, w warsztatach samochodowych i stacjach obsługi pojazdów do kontroli zużycia olejów. Typowe cieczy to oleje silnikowe i przekładniowe o lepkościach do 5.000 mPas.

Licznik elektroniczny jest uruchamiany za pomocą magnesów w zębatkach. Zwarta konstrukcja i prosta obsługa to najważniejsze zalety. Moduł elektroniki jest odporny na uderzenia i uszczelniony przed ewentualnym przeciekiem oleju.

Liniowe przepływomierze mechaniczne UH-M nadają się do aplikacji gdzie występują wyższe temperatury. Przepływomierz ten posiada kasowalny sumator 1-10 l i 4-cyfrowy sumator niekasowalny.

Dane techniczne

Typ	LM OG-A	LM OG	LM OG-K	UH-M
Przyłącza	1/2" BSP	1/2" BSP	1/2" BSP	1/2" BSP
Maks. ciśnienie robocze	100 bar	100 bar	100 bar	70 bar
Zakres pomiaru	1 - 10 l/min	1 - 35 l/min	1 - 35 l/min	1 - 15 l/min
Zakres temperatury	-10 °C do +50 °C	-10 °C do +50 °C	-10 °C do +50 °C	-10 °C do +70 °C
Dokładność	± 0,3 %	± 0,5 %	± 0,5 %	± 0,5 %
Zakres lepkości	20 - 2000 mPas	do 5000 mPas	do 5000 mPas	50 - 50.000 mPas
Kalibracja	Możliwa	Możliwa	Możliwa	-

Impulsatory z dopuszczeniem i bez



LM OG-T 100



LM OG-TAER 200



LM OG-TK 100



LM OG-HFT

Zwarta konstrukcja

Typ LM OG-T 100 jest liniowym impulsatorem z wyjściem impulsowym. Impulsatory dostępne są z jednym wyjściem (100 ppl) lub dwoma (100 ppl na kanał, z 90° przesunięciem fazowym).

Typ LM OG-TAER 200 jest liniowym przepływomierzem z dopuszczeniem PTB do rozliczeń w instalacjach zarządzania dystrybucją. Przepływomierz może być kalibrowany i posiada dwa wyjścia impulsowe (100 ppl na kanał, z 90° przesunięciem fazowym).

Typ LM OG-TK przeznaczony jest do pomiaru takich cieczy jak płyn hamulcowy i podobne.

Dane techniczne

Type	LM OG-T 100	LM OG-TAER 200	LM OG-TK 100	LM OG-HFT 3/4"	LM OG-HFT 1"
Przyłącza	1/2" BSP	1/2" BSP	1/2" BSP	3/4" BSP	1" BSP
Maks. ciśnienie robocze	100 bar	100 bar	100 bar	100 bar	100 bar
Zakres pomiaru	1 – 35 l/min	1 – 35 l/min (1 – 10)*	1 – 35 l/min	3 – 60 l/min	3 – 115 l/min
Zakres temperatury	-10 °C do +50 °C	-10 °C do +50 °C	-10 °C do +50 °C	-10 °C do +60 °C	-10 °C do +60 °C
Dokładność	±0,5 %	±0,3 %	±0,5 %	±0,5 %	±0,5 %
Zakres lepkości	do 5000 mPas	20 – 2000 mPas	do 5000 mPas	do 5000 mPas	do 5000 mPas
Rozdzielczość wyjścia	100 ppl	100 ppl na kanał	100 ppl	66,75 ppl	66,75 ppl
Kalibracja	-	Możliwa	-	-	-

*Dane w nawiasach dotyczą wersji z dopuszczeniem.

Pomiar przepływu

na zasadzie **zmiennego** przekroju



Przepływomierze o zmiennym przekroju

Przepływomierze Hedland® o zmiennym przekroju są wskaźnikami przemysłowymi.

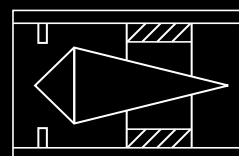
Produkt tej linii urósł do liczby ponad 15 000 wyprodukowanych przepływomierzy z aluminium, brązu i stali nierdzewnej i jest stosowany do pomiaru olejów, wody, sprężonego powietrza oraz innych cieczy i gazów.

Przepływomierze Hedland® są zalecane do użycia w chłodzeniu i smarowaniu maszyn, produkcji półprzewodników, w aplikacjach o wysokim ciśnieniu, przemyśle motoryzacyjnym i lotniczym jak również w górnictwie.



Zasada pomiaru

Zasada pomiaru oparta na zmiennym przekroju pozwala na określenie przepływu strumienia cieczy lub gazu. Poruszająca się ostrokrawędziowa zwężka, umieszczona w zespole tłoka, tworzy pierścieniowe otwarcie wraz z wyprofilowanym stożkiem pomiarowym. Zespół tłoka wyposażony jest w magnes ceramiczny/PPS, który jest sprzężony z zewnętrznym magnesem wskaźnika poruszającym się odpowiednio do ruchów zespołu tłoka, jednocześnie wskazując natężenie przepływu.



Typ EZ-View® przepływomierze do oleju, wody i innych cieczy

HEDLAND



Zwarta konstrukcja
Montaż w dowolnej pozycji
Nie czułe na wibracje
Ciągły i bezpośredni odczyt

Przepływomierze o zmiennym przekroju EZ-View® to mocne, ekonomiczne przepływomierze z bezpośrednim odczytem. Są łatwe w montażu w dowolnej pozycji bez pogorszenia możliwości pomiarowych. Prostownice strumienia umieszczone na wlocie i wylocie zmniejszają czułość przepływomierza na warunki przepływu turbulentnego. Dodatkowe prostownice lub proste odcinki rurociągu nie są wymagane.

Dzięki odpornemu materiałowi PPSU, przepływomierze EZ-View® oferują ponadprzeciętną integralność strukturalną oraz odporność chemiczną w szerokim zakresie rodzajów cieczy.

Przepływomierze EZ-View® pozwalają na ciągły i bezpośredni pomiar natężenia przepływu w zamkniętych rurociągach. Przezroczysty korpus PPSU pozwala na ciągłą inspekcję warunków przepływu cieczy jak również na obserwację wskaźnika w stosunku do naniesionej skali. Przepływomierze EZ-View® nie wymagają żadnych połączeń elektrycznych.



Dane techniczne

Rodzaj cieczy	Zakres pomiaru
Ciecze na bazie wody	2 do 100 l/min
Woda	2 do 380 l/min
Olej	10 do 380 l/min

Seria H przepływomierze liniowe o zmiennym przekroju

HEDLAND.



Woda



Olej, nafta



Ciecze na bazie wody



Powietrze
i sprężone gazy



Powietrze, żrące
i korozyjne gazy



Zestaw testowy
do wody



Zestaw testowy
do oleju



Zestaw testowy do
powietrza i sprężonych gazów



Powietrze



Do wysokich
temperatur

**Mocna konstrukcja
z aluminium, brązu lub stali
nierdzewnej**

Montaż w dowolnej pozycji

Średnice od 1/4" do 2" i 3"

Bezpośredni odczyt

Obrotowa o 360° skala

Unikalna konstrukcja z obciążoną sprężyną tych przepływomierzy o zmiennym przekroju, przeznaczonych do większości cieczy redukuje wpływy lepkości. Przepływomierze o zmiennym przekroju są przepływomierzami liniowymi.

Przepływomierze o zmiennym przekroju Hedland® charakteryzują się najlepszym odczytem w swojej klasie do monitorowania przepływu cieczy na bazie ropy, estrów fosforowych, wody, cieczy na bazie wody lub emulsji wodno-olejowych. Seria pneumatyczna jest dostępna do pomiaru przepływu powietrza i sprężonych gazów.

Wszystkie modele dostępne są w wersji podstawowej, zestawach testowych lub do wysokich temperatur, cieczy korozyjnych i gazów.

Dane techniczne

Przepływomierze do cieczy

Wersja 240/410 bar	Model bazowy	Zestaw testowy	Do wysokich temperatur
Na bazie ropy	x	x	x
Na bazie estrów fosforowych	x	x	x
Na bazie wody, woda/olej	x	x	x
Woda i inne ciecze	x		x
Olej, ciecze korozyjne	x		
Przepływomierze do aplikacji pneumatycznych			
Wersja 70/100 bar	x		
Wersja 41 bar		x	

Seria MR i przełącznik Flow-Alert™ do cieczy, powietrza i sprężonych gazów

HEDLAND®



Montaż w dowolnej pozycji
Automatyczny sygnał alarmu

Seria Hedland® MR może pracować jako część zintegrowanego procesu regulacji/systemu zapisu danych z cyfrowym wskazaniem natężenia i objętości przepływu oraz przy użyciu bezkontaktowego czujnika elektronicznego.

Dostępna jest kompensacja dla gęstości, lepkości, ciśnienia i temperatury dla systemów pneumatycznych.

Przełączniki Flow-Alert™ są przepływomierzami o mocnej konstrukcji i długim czasie żywotności, przeznaczonymi do objętościowego pomiaru przepływu cieczy.

Ten produkt dostarcza wskazania lokalnego przepływu i przesyła sygnał do sterownika PLC w momencie gdy przepływ jest zbyt wysoki lub niski.

Na życzenie dostępne są skale w specjalnym wykonaniu.

Przepływomierze Flow-Alert™ dostępne są w wersji z pojedynczym lub podwójnym przełącznikiem, kontaktronem i mikroprzełącznikiem.

Nie ma potrzeby stosowania kierownic przepływu lub prostych odcinków rurociągu przed i za miejscem pomiaru.

Typ Vista-Gage™, Vista-Gage™ Vacuum, Vista-Cator™, Vista-Monitor™ do wysokiego i niskiego ciśnienia, wskaźniki podciśnienia

HEDLAND.



Vista-Gage™
do wysokiego ciśnienia



Vista-Gage™
do niskiego ciśnienia



Vista-Gage™
Wskaźnik próżniowy



Vista-Cator™
wskaźnik ciśnienia



Vista-Monitor™
monitor akumulatora

Mocna mosiężna konstrukcja

**Zakres ciśnienia
od 0.8 do 345 bar**

**Zakres temperatury
od -40 °C do +116 °C**

Montaż w dowolnej pozycji

Vista-Gage™ Hi-Pressure jest unikalnym tłokowym wskaźnikiem ciśnienia, szczególnie przeznaczonym do wytrzymywania wibracji, uderzeń, pulsacji, nagłych wzrostów ciśnienia oraz innych rygorystycznych warunków, które stanowią problem dla konwencjonalnych wskaźników ciśnienia z rurkami Bourdona. Vista-Gage™ jest idealnym rozwiązaniem do maszyn budowlanych oraz temu podobnych, jak również do aplikacji przemysłowych takich jak formowanie wtryskowe lub odlewanie kokilowe. Vista-Gage™ jest łatwy i ekonomiczny w montażu. Może pracować w dowolnym położeniu. Cylindryczna skala wskaźnika ciśnienia umożliwia odczyt w pełnym zakresie 360°. Nie ma potrzeby stosowania ograniczników, zaworów iglicowych lub innego wyposażenia do ochrony wskaźnika.

Vista-Gage™ Lo-pressure posiada te same cechy jak wskaźnik Vista-Gage™ Hi-Pressure oraz posiada dodatkowe zabezpieczenie w postaci uszczelnienia membranowego w celu eliminacji najmniejszych wycieków. Wskaźnik niskiego ciśnienia dostępny jest do zakresu od 0.83 do 6.9 bar.

VistaGage™ Vacuum jest przeznaczony do monitorowania pomp próżniowych oraz innych komponentów systemu w zakresie próżni. Ten unikalny wskaźnik jest w stanie wytrzymać pulsacje i nagłe zmiany poza swoim nominalnym zakresem bez uszkodzeń. Uszczelnienie membranowe EPM® eliminuje ryzyko wystąpienia wycieku, tworząc z niego idealne urządzenie przeznaczone do przemysłowych systemów próżniowych.

Vista-Cator™ jest prostym wskaźnikiem ciśnienia z trójkolorową skalą, przeznaczony jako urządzenie do ostrzegania w aplikacjach, które nie wymagają precyzyjnego wskaźnika zmian ciśnienia roboczego.

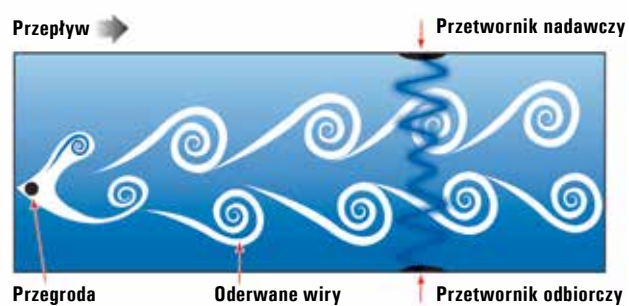
Vista-Monitor™ służy do ciągłego monitorowania akumulatora i przeznaczony jest do cieczy lub gazów o zakresie ciśnienia od 1.4 do 207 bar i temperatury od -40 °C do +116 °C. Vista-Monitor™ posiada zwartą konstrukcję. Jest w stanie wytrzymać uderzenia, wibracje oraz przekroczenie dopuszczalnych wartości ciśnienia. Jest również łatwy w montażu i obsłudze.

Przepływomierze do gazu, gazu ziemnego, cieczy i powietrza,
w wersji liniowej, **bezkołnierzowej** i wkładanej

Przepływomierze wirowe

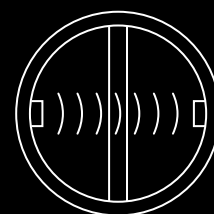
Przepływomierze Racine® Vortex wykorzystują technologię ultradźwiękową do pomiaru drobnych wirów wytworzonych podczas przepływu medium wokół bardzo cienkiej przegrody. W rezultacie, spadek ciśnienia oraz zakresowość pomiaru znacząco wzrasta. Przepływomierze posiadają szeroki zakres pomiarowy (do 70:1) oraz dużą dokładność (1% odczytu). Przy użyciu inteligentnej elektroniki i protokołu HART® przepływomierze wirowe są idealnym zastosowaniem procesach przemysłowych i rafineriach. Przepływomierze nie posiadają żadnych części ruchomych przez co nie wymagają konserwacji.





Zasada pomiaru

Wewnątrz przepływomierza, wiry powstałe w wyniku przepływającego wokół przegrody medium również drgają lecz na małą skalę. Przepływomierz transmituje ultradźwiękowy sygnał poprzecznie do przepływu wirów. Podczas przepływu wirów przez falę ultradźwiękową sygnał ulega modulacji. Modulacja ta jest mierzalna i proporcjonalna do ilości wirów. Cyfrowa obróbka sygnału pozwala na zliczenie ilości wirów a wartość ta jest konwertowana następnie na prędkość przepływu.



Typ RWG & RWBG, RNG i RNL

Przepływomierze bezkołnierzowe, wkładane i liniowe ze stali nierdzewnej

racine™



Wysoka dokładność
Mały spadek ciśnienia
HART®

Modele RWG i RWBG charakteryzują się wysoką dokładnością i niskim spadkiem ciśnienia. Przepływomierze nie posiadają żadnych części ruchomych a po zainstalowaniu nie wymagają obsługi. Modele RWG przeznaczone są do większości gazów.

Typ RWBG posiada podobną konstrukcję i jest przeznaczony szczególnie do aplikacji pomiaru gazu wysypiskowego i mieszanin $\text{CH}_4 + \text{CO}_2$. Seria ta posiada technologię 2-przewodową z protokołem HART® dla ułatwienia programowania i integracji.

Typ RNL charakteryzuje się wysoką dokładnością przy pomiarach przepływu cieczy, a typ RNG w aplikacjach pomiaru gazów (gazy z pochodni, gazy kominowe, gaz ziemny, biogaz) i powietrza.

Przepływomierze wkładkowe serii RNL wprowadzają niski spadek ciśnienia i używane są w chłodniach kominowych, basenach i parkach wodnych. Używane są również w stacjach uzdatniania wody, w monitorowaniu wód podziemnych lub w systemach nawadniania.

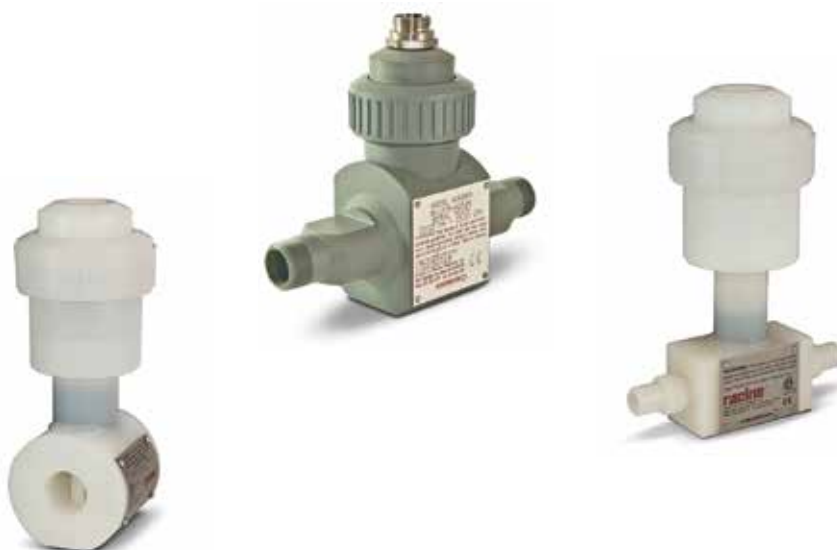
Dane techniczne

Model	RWG / RWBG	RNG (wkładkowy)	RNL (wkładkowy)
Medium	Gaz/powietrze	Gaz/powietrze	Ciecze
Zakres pomiaru	0,1 – 7,5 do 9,5 – 280 l/s	0,6 – 43 m/s	0,6 – 5,5 m/s
Dokładność	± 1 % odczytu powyżej 90 % zakresu pomiaru	± 1 % odczytu powyżej 90 % zakresu pomiaru	± 2 % odczytu
Powtarzalność	0,5 % odczytu	0,5 % odczytu	0,5 % odczytu
Sygnal wyjściowy	2-przewody, pętla 4 – 20 mA	2-przewody, pętla 4 – 20 mA	2-przewody, pętla 4 – 20 mA 3-przewody, 4 – 20 mA i lub impulsy
Napięcie zasilania	24 VDC	24 VDC	13 do 32 VDC
Certyfikaty	CE: EN61326-1:2002 Opcjonalnie: ATEX II 2G Ex ib IIB T4 Zone 1 Group IIB T4 and AEx ib IIB T4	CE: EN61326-1:2002 Opcjonalnie: ATEX II 2G Ex ib IIB T4 Zone 1 Group IIB T4 and AEx ib IIB T4	CE

Seria RVL

Przepływomierze z materiałów termoplastycznych, liniowe i bezkołnierzowe do cieczy

racine™



Do cieczy korozyjnych
Wysoka dokładność
Brak części ruchomych

Seria przepływomierzy RVL wykorzystuje technologię vortex-shedding do zapewnienia powtarzalnego pomiaru o dokładności do 1% pełnej skali. Przepływomierz nie posiada żadnych części ruchomych a jakiegokolwiek zagrożenie zanieczyszczenia cieczą jest wyeliminowane poprzez zastosowanie konstrukcji plastikowej odpornej na korozję. Przepływomierz zawiera kompaktowy, 2-przewodowy (4-20mA) lub 3-przewodowy (0-5 VDC lub impulsy) przetwornik, umieszczony wewnątrz wymiennalnym module elektronicznym.

Cała część elektroniczna jest umieszczona w odpornej na korozję obudowie.

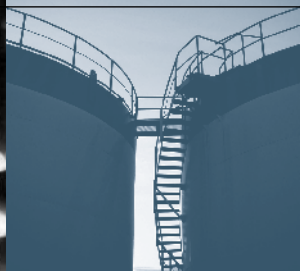
W przeciwieństwie do przepływomierzy metalowych lub z częściami ruchomymi, seria RVL jest idealna do pomiaru cieczy agresywnych i zanieczyszczonych. Zakres aplikacji zawiera się od ultra czystej wody po wysoko korozyjne chemikalia i zawiesiny. Urządzenie może być skalibrowane a wyjście zaprogramowane już na miejscu instalacji. Przepływomierze RVL są dostępne w wykonaniu z materiałów: CPVC, PVC, PVDF i polipropylenu (PP).

Dane techniczne

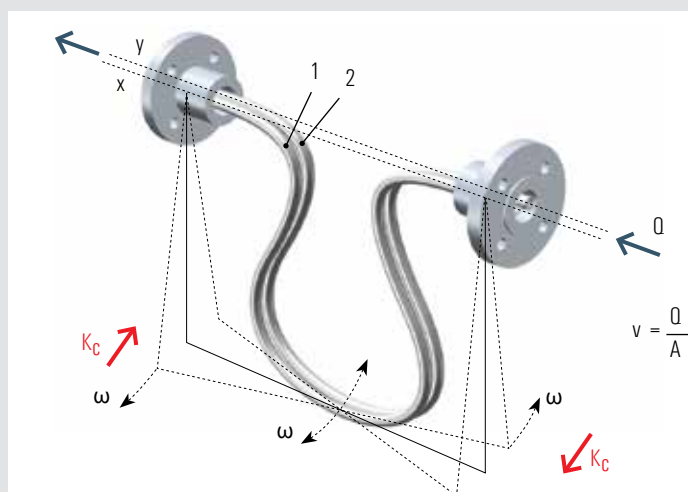
Model	RVL-liniowy	RVL-liniowy z przyłączami flare-end	RVL bezkołnierzowy
Przyłącza	Czołowe lub gwinty NPT	Tulejowe (flare-end)	Bezkołnierzowe
Średnica	DN 15 – DN 50 (1/2" do 2")	DN 15 – DN 25 (1/2" do 1")	DN 15 – DN 75 (1/2" do 3")
Zakresy pomiaru	2 – 18 l/min do 60 – 750 l/min	2,3 – 18,9 l/min do 7,9 – 94,6 l/min	4,7 – 56,8 l/min do 94,6 – 1135,5 l/min
Dokładność	± 1 % pełnej skali, 4 – 20 mA i 0 – 5 VDC ± 2 % pełnej skali, częstotliwość impulsowania		
Powtarzalność	± 0,25 % bieżącego przepływu		
Sygnal wyjściowy	4 – 20 mA, 0 – 5 VDC lub impulsowy (source/sink-driver; 1A source / 1.5A sink; typowa rezystancja wyjściowa: 10 ohm)		
Napięcie zasilania	13 do 30 VDC		
Certyfikaty	CSA standard C22.2 no. 0-M i no. 142-M, CE		
Opcje materiałów	PVC, CPVC, PVDF	PVDF	PVC, CPVC, PP, PVDF

Przepływomierze masowe Coriolisa

Przepływomierze masowe Coriolisa przeznaczone są do bezpośredniego i ciągłego pomiaru płynnych mas niezależnie od ich przewodności, gęstości, temperatury, ciśnienia i lepkości w przemyśle spożywczym, chemicznym i petrochemicznym. Doskonale sprawdzają się w pomiarach przepływu chemikaliów, płynnej żywności, zawiesin, melasy, farb, lakierów, past, itd.



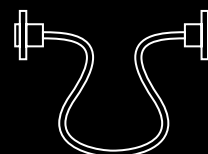
A	Przekrój poprzeczny rury
M	Masa
ω	Prędkość kątowa
v	Prędkość przepływu
Q	Przepływ
K_C	Siła Coriolisa
1 i 2	Rury pomiarowe



Zasada pomiaru

Zasada pomiaru w przepływomierzu masowym opiera się na zjawisku zwanym siłą Coriolisa, działającą na ciało przybliżające się lub oddalające się od osi obrotu w układzie obrotowym.

Ułożone symetrycznie rury pomiarowe 1 i 2 wprawiane są w drgania w osiach X i Y. Siła Coriolisa powoduje zmianę faz amplitudy drgań między częścią napływową i odpływową. Wynikająca różnica faz mierzona jest przez czujniki elektrodynamiczne i jest proporcjonalna do natężenia przepływu mierzonej masy.



Przepływomierz masowy Coriolisa typ MMC2

do przemysłu papierniczego, chemicznego/petrochemicznego i gospodarki wodnej

Dokładność 0,1 % zakresu

Zwarta konstrukcja

Brak części zużywających się

Do cieczy o temperaturze do 200 °C

Nieczuły na zewnętrzne zakłócenia np. od wibracji zewnętrznych lub zawartego w cieczy gazu lub części stałych

Wersja Ex



Czujnik pomiarowy

Model	MMC2	
Kołnierze DIN 2501 / EN 1092-1	DN 15 – DN 150	PN 40 – PN 100
Kołnierze ASME B16.5	1/2" – 6"	CL 150 – CL 600
Gwinty sanitarne wg DIN 11851 Tri-Clamp®	DN 15 – DN 100 (1/2 – 4")	
	DIN 32676 (ISO 2852)	
	DN 15 – DN 100 (1/2 – 4")	
Kołnierze aseptyczne DIN 11864-2	DN 15 – DN 100 (1/2 – 4")	
Gwinty metryczne „G”	-	
Gwinty NPT	-	
Dokładność pomiaru przepływu masy	0,1 % / 0,15 % / 0,25 % / 0,4"	
Dokładność pomiaru gęstości	0,005 kg/l, 0,001 kg/l	
Dokładność pomiaru temperatury	1 K	
Materiały w kontakcie z cieczą	Stal nierdzewna, Hastelloy C-4	
Stopień ochrony wg EN 60529	IP 67	
Temperatura cieczy	-50 °C do +200 °C	

Przetwornik

Model	MME2 / MMC23, MMC27
Obudowa	Do montażu rozdzielnego lub kompaktowego
Długość kabla	Do 50 m; 300 m na zapytanie
Zasilanie	100 – 230 V AC, 24 V AC/DC
Wyjście prądowe 1	Aktywne: 0,4 – 20 mA lub pasywne: 4 – 20 mA
Wyjście prądowe 2	Pasywne: 4 – 20 mA
Wyjście impulsowe	Aktywne (nieiskrzące) lub pasywne
Zewnętrzne wyjście przełączające	Tak
Zewnętrzne zerowanie sumatora	Tak
Pomiar dwukierunkowy	Tak
Komunikacja	HART®, PROFIBUS® PA, FOUNDATION, Fieldbus®
Detekcja pustego rurociągu	Tak, w oparciu o prekonfigurowany alarm o przekroczeniu wartości gęstości < 0,5 kg/l
Samodiagnostyka	Tak
Wyświetlacz / sumator	Tak
Optymalizacja przepływu / gęstości	Tak
Stopień ochrony wg EN 60529	MME2: IP 65/67, NEMA 4X MMC: IP 67, NEMA 4X

Przepływomierz Coriolisa MultyMass MMC2 pozwala na pomiar masy, objętości, gęstości, stężenia i temperatury za pomocą jednego urządzenia. Doskonale nadaje się do pomiaru gęstości mleczka wapiennego. Inne typowe aplikacje to dozowanie drogich biocydów i wysoce precyzyjne dodawanie paliw to kotłów w elektrowniach, gdzie wzrost efektywności jest zapewniony dzięki bezpośrednim pomiarom przepływu masowego.

W przemyśle chemicznym i petrochemicznym doskonale nadaje się do napełniania i dozowania olejów, roztworów i chemikaliów.

Dokonyuje ciągłych pomiarów przepływu masy, objętości, gęstości, stężenia i temperatury.

W przemyśle celulozowo-papierniczym przepływomierze Coriolisa są szeroko używane w powlekanii i koloryzacji papieru. Jest idealny do pomiaru drogich chemikaliów i precyzyjnych pomiarów cieczy o dużych lepkościach zachowując jednocześnie dużą zakresowość pomiaru.

Dopuszczenia

Ochrona przeciwwybuchowa ATEX, IEC (KEM 08 ATEX 0150X / 0151X), (IECEx KEM08 00.0034X)	Strefa 0 / 1 / 2 Odporny na pyły wybuchowe
Ochrona przeciwwybuchowa FM (PID: 3015261)	Class I Div. 1 Class I Div. 2
Inne dopuszczenia do potencjalnych stref zagrożenia wybuchem	Na zapytanie
Wymagania higieny i sterylności	FDA

Przepływomierz masowy Coriolisa typ MMC2 Hygiene i MME2 do żywności lub jako wersja rozdzielna



Dokładność 0,1 % zakresu

Certyfikat EHEDG

Do użycia z CIP i SIP do 200 °C

Polerowane części mające kontakt z cieczą

Nieczuły na zewnętrzne zakłócenia np. od wibracji zewnętrznych lub zawartego w cieczy gazu lub części stałych

Przepływomierz Coriolisa MultyMass MMC2 używany jest w wielu aplikacjach w przemyśle browarniczym, alkoholowym, spożywczym i produkcji skrobi. Bezpośrednie pomiary stężenia w procesach mieszania np. soków lub regulacją zawartości tłuszczu w mleku.

W związku z odpornością na zakłócenia spowodowane obecnością gazu lub częściami stałymi w cieczy MultyMass MMC2 doskonale sprawdza się w przemyśle farmaceutycznym i spożywczym.

Czujnik pomiarowy

Model	MMC2 _ _ _ 3
Kołnierze DIN 2501 / EN 1092-1	-
Kołnierze ASME B16.5	-
Gwinty sanitarne wg DIN 11851	DN 20 – DN 80 (3/4 – 3")
Tri-Clamp®	DIN 32676 (ISO 2852) DN 20 – DN 80 (3/4 – 3")
Kołnierze aseptyczne DIN 11864-2	DN 20 – DN 80 (3/4 – 3")
Gwinty metryczne „G”	-
Gwinty NPT	-
Dokładność pomiaru przepływu masy	0,1 % / 0,15 % / 0,25 % / 0,4”
Dokładność pomiaru gęstości	0,005 kg/l, 0,001 kg/l
Dokładność pomiaru temperatury	1 K
Materiały w kontakcie z cieczą	Stal nierdzewna 1.4435 (316 L)
Stopień ochrony wg EN 60529	IP 67
Temperatura cieczy	-50 °C do +200 °C

Przetwornik

Model	MME2 / MMC23, MMC27
Obudowa	Do montażu rozdzielnego lub kompaktowego
Długość kabla	Do 50 m; 300 m na zapytanie
Zasilanie	100 – 230 V AC, 24 V AC/DC
Wyjście prądowe 1	Aktywne: 0,4 – 20 mA lub pasywne: 4 – 20 mA
Wyjście prądowe 2	Pasywne: 4 – 20 mA
Wyjście impulsowe	Aktywne (nieiskrzące) lub pasywne
Zewnętrzne wyjście przełączające	Tak
Zewnętrzne zerowanie sumatora	Tak
Pomiar dwukierunkowy	Tak
Komunikacja	HART®, PROFIBUS® PA, FOUNDATION, Fieldbus®
Detekcja pustego rurociągu	Tak, w oparciu o prekonfigurowany alarm o przekroczeniu wartości gęstości < 0,5 kg/l
Samodiagnostyka	Tak
Wyświetlacz / sumator	Tak
Optymalizacja przepływu / gęstości	Tak
Stopień ochrony wg EN 60529	MME2: IP 65 / 67, NEMA 4X MMC: IP 67, NEMA 4X

Dopuszczenia

Ochrona przeciwwybuchowa ATEX, IEC (KEM 08 ATEX 0150X / 0151X), (IECEx KEM08 00.0034X)	Strefa 0 / 1 / 2 Odporny na pyły wybuchowe
Ochrona przeciwwybuchowa FM (PID: 3015261)	Class I Div. 1 Class I Div. 2
Inne dopuszczenia do potencjalnych stref zagrożenia wybuchem	Na zapytanie
Wymagania higieny i sterylności	FDA, EHEDG

Pomiar przepływu na zasadzie różnicy ciśnień

Przepływomierze różnicowo- ciśnieniowe / zwężki Venturiego

Zwężki Venturiego są tanie i praktycznie bezobsługowe. Elementy pomiarowe są używane do dokładnych odczytów różnicy ciśnień aby otrzymać informację odnośnie natężenia przepływu gazów i cieczy oraz pary.

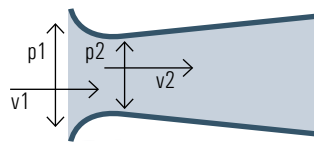
Rurki Pitota używane są w samolotach oraz w przemyśle okrętowym do aplikacji pomiaru przepływu wody, czystych cieczy, gazów oraz pary. Standardowe wartości ciśnienia i temperatury oscylują w zakresie 55 bar i 425 °C.

Systemy Hot-tap są szczególnie przeznaczone do użycia przy wysokich temperaturach i ciśnieniu.

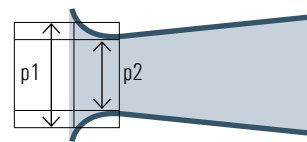


Równanie Bernoulliego

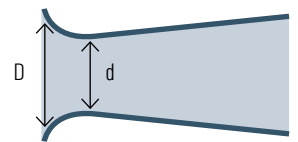
$$\frac{v_1^2 + p_1}{2D_s} = \frac{v_2^2 + p_2}{2D_s}$$

**Ciśnienie różnicowe**

$$p_1 - p_2$$

**Współczynnik przewężenia**

$$d/D$$



- d średnica zwężki
- D średnica wewnętrzna rurociągu
- p1 ciśnienie przed zwężką
- p2 ciśnienie na zwężce
- v1 pomiar prędkości #1
- v2 pomiar prędkości #2
- D_s gęstość cieczy

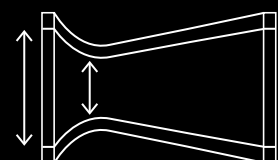
Zasada pomiaru

Dzięki stożkowej konstrukcji zwężki Venturiego, przepływ medium (gazu, wody, powietrza) w największym miejscu niskiego ciśnienia (p_2 = ciśnienie dynamiczne) daje w rezultacie jego akumulację, a na wylocie zwężki formowanie się wysokiego ciśnienia (p_1 = ciśnienie statyczne). Różnica ciśnień określana jest równaniem Bernoulliego.

Rurki Pitota również działają w oparciu o równanie Bernoulliego. W przeciwieństwie do zwężek Venturiego, pomiar realizowany jest przy pomocy drugiej rurki umieszczonej równolegle do kierunku przepływu medium, w taki sposób aby przepływ wpływał w umieszczone w niej otwory. Na przedniej powierzchni tworzy się ciśnienie dynamiczne podczas gdy za rurką tworzy się ciśnienie statyczne

Różne kształty otworów mają wpływ na pomiar. Przy eliptycznym przekroju osiągnąć jest najmniejszy stały spadek ciśnienia (typ Ellipse®). Dla odmiany, kształt trapezoidalny wytwarza silne zawirowania, a w rezultacie odporność na bardzo duże przepływy.

Wszystkie urządzenia mogą pracować zarówno pionowo jak i poziomo.



Typ Ellipse® do cieczy, gazów i pary



DN 50 do DN 3050 (2" do 120")

Dokładność $\pm 0,75\%$

Niski spadek ciśnienia

Seria Ellipse® linii Preso® pokrywa cały zakres pomiaru na zasadzie różnicy ciśnień. Opatentowany eliptyczny kształt posiada szeroką zakresowość na poziomie 17:1 i najmniejszy spadek ciśnienia.

Typowe aplikacje to pomiar cieczy, gazów i pary w rurociągach od DN 50 do DN 3050 (2" do 120") z dokładnością $\pm 0,75\%$ odczytu.

Dane techniczne

Ellipse®	Płyn	Średnica rurociągu	Ciśnienie	Temperatura	Dokładność	Materiał
Ellipse® AR – pierścieniowy	Ciecz, gaz	DN 50 do DN 1800	55 bar maks.	425 °C maks.	$\pm 0,75\%$ odczytu	Stal nierdzewna
Ellipse® AF – rurka Pitota, pierścieniowy, kołnierzowy	Powietrze, ciecz, gaz	DN 50 do DN 1800	W zależności od kołnierzy	W zależności od kołnierzy	$\pm 0,75\%$ odczytu	Stal nierdzewna
Ellipse® AS – pierścieniowy do pary	Para	DN 50 do DN 1200	40 bar	250 °C maks.	$\pm 0,75\%$ odczytu	Stal nierdzewna
Ellipse® ASF – pierścieniowy do pary, kołnierzowy	Para	DN 50 do DN 1200	W zależności od kołnierzy	W zależności od kołnierzy	$\pm 0,75\%$ odczytu	Stal nierdzewna
Ellipse® AHR – pierścieniowy, niskie ciśnienie	Powietrze, ciecz, gaz	DN 50 do DN 900	5/10 bar	65 °C	$\pm 0,75\%$ odczytu	Stal nierdzewna
Ellipse® AHL – rurka Pitota, wysokie ciśnienie	Powietrze, ciecz, gaz	DN 50 do DN 750	55 bar maks.	425 °C maks.	$\pm 0,75\%$ odczytu	Stal nierdzewna
Ellipse® AHL-GD – wysokie ciśnienie	Powietrze, ciecz, gaz	DN 50 do DN 750	55 bar maks.	425 °C	$\pm 0,75\%$ odczytu	Stal nierdzewna, stal węglowa
Ellipse® AHS – rurka Pitota, gwintowany do pary	Para nasyciona i przegrzana	DN 50 do DN 600	55 bar maks.	425 °C maks.	$\pm 0,75\%$ odczytu	Stal nierdzewna
Model BIN – pierścieniowy okrągły	Powietrze, gaz	DN 50 do DN 150	27 bar	120 °C		Stal nierdzewna
BAR Ellipse® – rurka Pitota, pierścieniowy	Ciecz, gaz	DN 50 do DN 600	27 bar	120 °C	$\pm 0,75\%$ odczytu	Stal nierdzewna, mosiądz, polikarbonat
BHL Ellipse® – rurka Pitota, Hot-tap	Ciecz, gaz	DN 50 do DN 600	27 bar	120 °C	$\pm 0,75\%$ odczytu	Stal nierdzewna, mosiądz, polikarbonat
PFA – system pompowania wody Ellipse®	Ciecz	DN 50 do DN 400	27 bar	120 °C	$\pm 0,75\%$ odczytu	Stal nierdzewna, mosiądz, polikarbonat

Zwężki Venturiego do cieczy



Zwężki Venturiego linii Preso® charakteryzują się obniżonymi kosztami utrzymania, udowodnioną dokładnością oraz szerokim zakresem. Mały stały spadek ciśnienia zagwarantowany jest przez unikalny kształt "low-loss".

Zwężki Preso® mogą być montowane w dowolnej pozycji. Zwężki znajdują zastosowanie w gospodarce wodno-ściekowej, przemyśle spożywczym, aplikacjach HVAC oraz w wielu innych procesach.

Typ Coin® do cieczy, gazów, pary, powietrza i zawiesin



Wysoka dokładność
Niski spadek ciśnienia

Podstawowe równanie przepływu serii Coin® jest pochodną twierdzenia Bernoulliego (bilans energetyczny i równanie ciągłości). Przewężenie wytwarza różnicę ciśnień równą masie lub objętościowemu natężeniu przepływu. Różne stosunki wysokości (H) do średnicy (D) pozwalają na pokrycie różnych zakresów przepływów.

Przeptywomierz serii Coin® może być jedynym rozwiązaniem w trudnej aplikacji pomiaru przepływu. Przeptywomierz Coin® charakteryzują się wysoką dokładnością i rzetelnymi wskazaniami. Dzięki mocnej konstrukcji seria Coin® może pokryć większość przepływów czystych cieczy, pary, gazów i powietrza, zawiesin, nawet ściernych i korozyjnych włącznie z cieczami o wysokiej lepkości.

Dane techniczne

Model zwężki	Aplikacja	Materiał
SSL – klasyczny (Herschel)	Ciecz, gaz, para	Do wyspecyfikowania
SSM – hydrauliczny (układ dyszy)	Ciecz, gaz, para	Stal nierdzewna, stal węglowa, mosiądz
LPL – układ Low-loss (krótka zabudowa)	Ciecz, gaz, para	Stal nierdzewna
VISSL – wkładkowy, klasyczny	Ciecz, gaz, para	Stal nierdzewna
VISSM – wkładkowy, hydrauliczny	Ciecz, gaz, para	Stal nierdzewna
VILPL – wkładkowy, układ low-loss	Ciecz, gaz, para	Stal nierdzewna
Seria CV	Ciecz, gaz	Stal nierdzewna, mosiądz, polikarbonat
Seria V – układ low-loss	Aplikacje przemysłowe	Stal nierdzewna, mosiądz, polikarbonat

Dane techniczne

Coin®	Materiał	Ciśnienie	Temperatura
Coin® NW bezkołnierzowy NPT	Stal nierdzewna, stal węglowa lub inny	20 bar maks.	90 °C
Coin® NN NPT	Stal nierdzewna, stal węglowa lub inny	68 bar maks.	200 °C
Coin® NB do spawania krótcie ciśnienia NPT	Stal nierdzewna, stal węglowa lub inny	68 bar maks.	200 °C
Coin® NF kołnierzowy z krótcami ciśnienia	Stal nierdzewna, stal węglowa lub inny	W zależności od kołnierzy	W zależności od kołnierzy
Coin® FF kołnierzowy z krótcami ciśnienia	Stal nierdzewna, stal węglowa lub inny	W zależności od kołnierzy	W zależności od kołnierzy
Coin® Chem kołnierzowy z krótcami ciśnienia typu T	Stal nierdzewna, stal węglowa lub inny	20 bar maks.	425 °C
TransCoin® kołnierzowy z przetwornikiem	Stal nierdzewna, stal węglowa lub inny	100 bar maks.	150 °C
MassCoin® kołnierzowy z przetwornikiem i czujnikiem temperatury	Stal nierdzewna, stal węglowa lub inny	100 bar maks.	150 °C

Kryza pomiarowa



Typ PFM, Flo-Check®

Testery hydrauliczne, analizatory



PFM6
Przeñośny cyfrowy
tester hydrauliczny



PFM6 BD
Dwukierunkowy
tester hydrauliczny



PFM8
Tester hydrauliczny
z dynamometrem



Flo-Check® USB

Kompaktowe
Przeñośne
Do wysokich ciśnień
Do wysokich temperatur

Przeñośne testery hydrauliczne Flo-tech™ to kompaktowe i przeñośne urządzenia przeznaczone do szybkiej diagnostyki mobilnych i stacjonarnych systemów hydraulicznych. Dostępne modele to PFM6, PFM6 BD do aplikacji z przepływem dwukierunkowym oraz cyfrowy tester PFM8 ze zintegrowanym dynamometrem.

Analizator systemu hydraulicznego The Flo-Check® zawiera moduł zapisu parametrów roboczych systemu a następnie przesyła go do komputera użytkownika, gdzie takie parametry jak przepływ, ciśnienie, temperatura mogą być monitorowane w czasie rzeczywistym. Flo-Check® jest idealnym narzędziem do testowania, diagnostyki oraz naprawy mobilnych i przemysłowych systemów hydraulicznych.

Dane techniczne

Model	PFM6 Przeñośny tester hydrauliczny	PFM6 BD Dwukierunkowy tester hydrauliczny	PFM8 Cyfrowy tester hydrauliczny z dynamometrem	Flo-Check® USB Analizator systemu hydraulicznego
Obudowa	Aluminium anodyzowane			
Dokładność	± 1 % pełnej skali			
Powtarzalność	± 0,2 %			
Temperatura	-20 °C do +150 °C			-40 °C do +85 °C
Ciśnienie	Do 414 bar			
Zasilanie	4 baterie alkaliczne AA			+ 4,6 VDC min., + 5,25 VDC maks.

Kalibratory przepływu do kalibracji i testów przepływomierzy



Certyfikat NIST

**Sporządzanie i wydruk
wyników kalibracji**

Automatyczny zapis danych

Dokładność $< \pm 0,05\%$ odczytu

Wyporowe kalibratory przepływu to wolumetryczne urządzenia pomiarowe, które dokonują bardzo dokładnego pomiaru przepływu cieczy przez kalibrowany przepływomierz z jednoczesną kompensacją lepkości i temperatury. Kalibratory wykazują się bardzo dużą dokładnością pomiaru przepływu.

Przy powtarzalności pomiaru $\pm 0,01\%$ odczytu, kalibratory są najbardziej dokładnymi urządzeniami.

Laboratorium do pomiaru przepływu NIST używa tego typu kalibratorów do kalibracji swoich przepływomierzy.

Kalibratory są łatwe w użyciu a ich żywotność wynosi ponad 50 lat. Spełniają wymagania NIST dotyczące testu Round Robin.

Dostępne są trzy modele do kalibracji przepływomierzy w zakresie od 4" do 1/2" lub mniejszych.

Kalibratory PDLC posiadają możliwość przeprowadzania testu na różnych typach przepływomierzy włączając w to przepływomierze turbinowe, zwężkowe, o zmiennym przekroju, Coriolisa i inne.

Dane techniczne

Model	PDLC 10	PDLC 60	PDLC 400
Ciecz	Węglowodory i woda		
Zakres pomiaru	0,003 – 38 l/min	0,2 – 225 l/min	0,03 – 1515 l/min
Zakres lepkości	0,5 – 1000 mPas		
Niepewność	$\pm 0,05\%$ odczytu		
Temperatura otoczenia	15 – 32 °C		
Temperatura cieczy	4 – 60 °C		
Ciśnienie robocze	do 8 bar		

Systemy do monitoringu

i dozowania **cieczy**

Systemy monitoringu cieczy

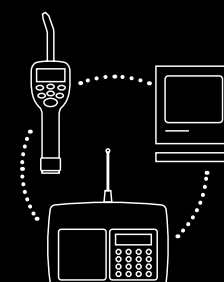
Zarówno przewodowe jak i bezprzewodowe, systemy monitoringu cieczy firmy Badger Meter są przeznaczone do kontroli i zarządzania dystrybucją produktów olejowych w warsztatach samochodowych





Systemy monitoringu z dopuszczeniem do warsztatów samochodowych wymagają przepływomierzy o dużej dokładności i impulsatorów, bezawaryjności, odpowiednich zabezpieczeń w komunikacji bezprzewodowej i trwałej pamięci do odczytu wszelkich danych w każdym czasie.

Systemy wykorzystujące częstotliwości radiowe z dopuszczeniami PTB i BEV oferują zalety w postaci bezprzewodowej transmisji pomiędzy terminalem wydawczym a przepływomierzem.



System LMS RF

Bezprzewodowy system monitoringu cieczy z technologią ZigBee®



Terminal LMS-RF master



Przepływomierz
LM 0G-RF

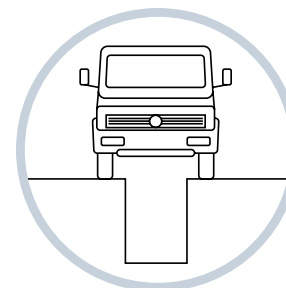


Terminal wydawczy LMS-RF



Systemy mobilne

W połączeniu z wózkiem, system RF staje się całkowicie niezależny



Zoptymalizowany dla warsztatów

Zapisywanie i transfer danych jest wiarygodny i łatwy.

2,4 GHz

Do 80 % oszczędności kosztów instalacji i czasu

Bez konieczności cięcia rurociągów

Łatwa aktualizacja

Brak pomyłek przy okablowaniu

Redukcja elementów do dwóch komponentów

Dwukierunkowa wymiana danych

Idealny dla systemów mobilnych

Bezproblemowy i wiarygodny

Zawiera oprogramowanie PC

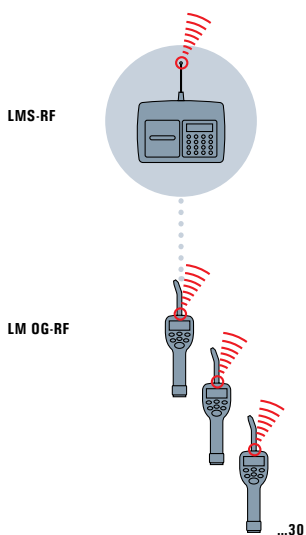
Czytnik kodów kreskowych

System monitoringu RF oferuje bezprzewodową komunikację pomiędzy terminalem wydawczym a przepływomierzem poprzez transmisję radiową, przeznaczoną specjalnie dla warsztatów.

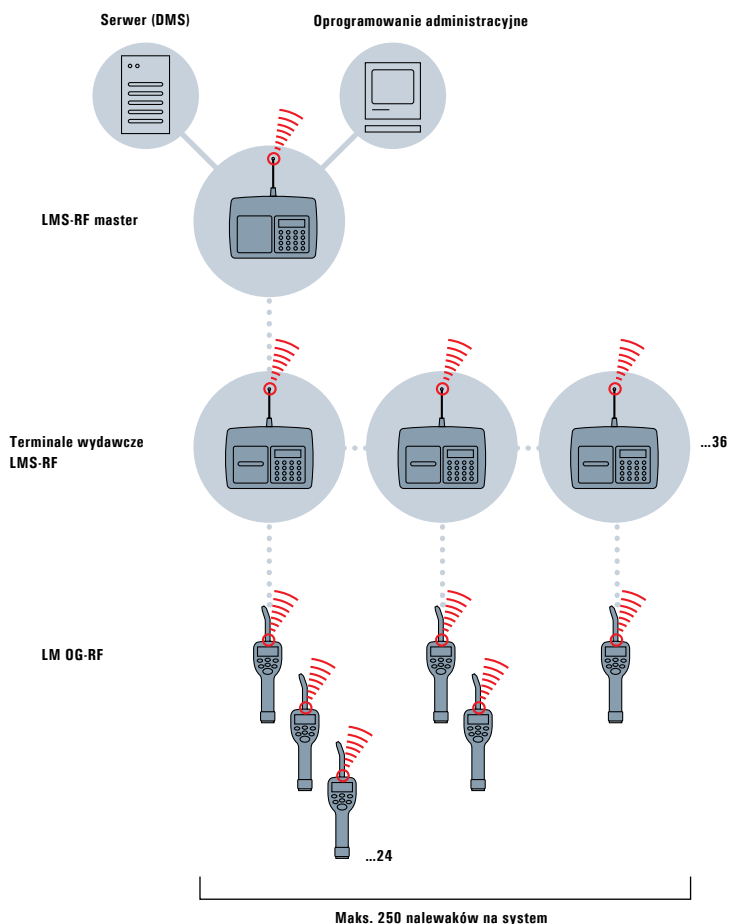
System może komunikować się z jakimkolwiek komputerem w warsztacie poprzez dowolnie konfigurowany interfejs RS 232.

ZigBee® jest znakiem handlowym ZigBee® Alliance, Inc.

Podstawowy system LMS-RF



Pełny system LMS-RF

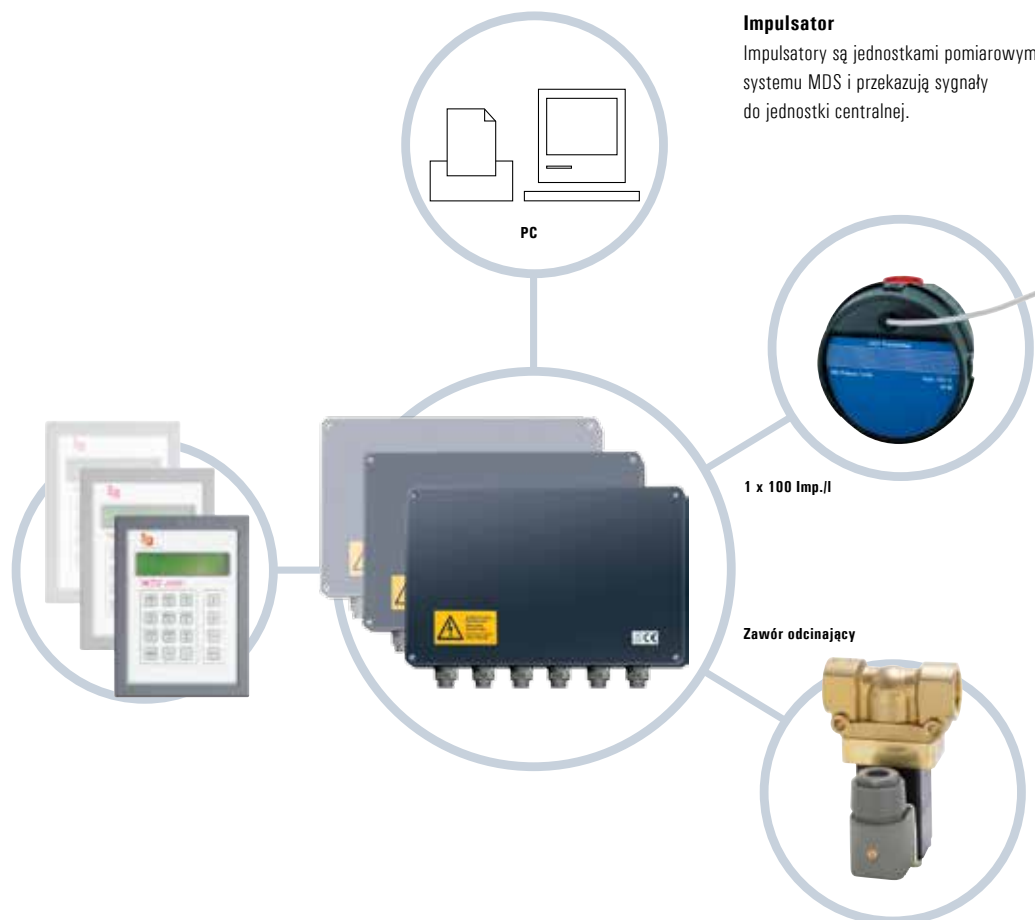


Dane techniczne

Podstawowy system LMS-RF	Pełny system LMS-RF		Przeplomyer LM OG-RF
	Terminal Master	Terminal wydawczy	
	1 terminal RF master z 2-liniowym wyświetlaczem LCD	1 terminal wydawczy RF z 2-liniowym wyświetlaczem LCD	Wyświetlacz graficzny
Do 49 użytkowników na system	Do 250 użytkowników na system		Tryb preselekcji lub ręczny
1 terminal wydawczy	Do 36 terminali wydawczych	Do 24 przeplomyerzy na terminal wydawczy Maks. 250 przeplomyerzy na system	Brak możliwości pracy bez wcześniejszej autoryzacji z terminalu
Do 8 typów cieczy		Do 16 typów cieczy	Zintegrowany zawór
Do 8 zbiorników		Do 16 zbiorników	Ręczne dolewanie jest monitorowane
Zarządzanie gospodarką olejową		Zarządzanie gospodarką olejową	Łatwa wymiana baterii
Wszystkie operacje zapisywane są w pamięci		Wszystkie operacje zapisywane są w pamięci	Standardowe baterie 1,5 V AA
Port szeregowy RS 232		Port szeregowy RS 232	Żywotność baterii do 15 000 operacji
Port drukarki (szeregowy)		Port drukarki (szeregowy)	
-		Połączenie sieciowe	

MDS 2000

Przewodowe systemy monitoringu cieczy



Impulsator

Impulsatory są jednostkami pomiarowymi systemu MDS i przekazują sygnały do jednostki centralnej.

PC

1 x 100 Imp./l

Zawór odcinający

Technologia CAN-Bus

Zgodne z asanet

Zgodne z oprogramowaniem warsztatowym

Klawiatura

Alfanumeryczna klawiatura pozwala na konfigurację systemu MDS i na programowanie wydawania cieczy.

Jednostka I/O

Jednostka I/O to serce systemu MDS sprawujące kontrolę nad wszystkimi funkcjami.

Zawory

Zawory zapewniają wydawanie zaprogramowanej ilości cieczy zamykając się w odpowiednim momencie.

System monitoringu MDS 2000 jest przeznaczony do kontroli i zarządzania dystrybucją cieczy. System jest przeznaczony głównie dla małych i średnich warsztatów, spedycji i do przemysłu.

System składa się z klawiatury połączonej z jednostką I/O sterującą maksymalnie 8 (4)* punktami dystrybucji z których każdy może stanowić inny lub ten sam produkt. Dane transakcyjne mogą być wydrukowane na standardowej drukarce. System może być łatwo rozszerzony do 64 (32)* punktów dystrybucji, pracujących jednocześnie z dostępem z wielu klawiatur. Istnieje możliwość podłączenia drukarek do każdej klawiatury jako dodatkowa kontrola lub możliwość wydruku w różnych miejscach warsztatu.

Dane mogą być archiwizowane, odczytywane lub eksportowane do głównego serwera. System ma możliwość komunikacji z każdym komputerem poprzez dowolnie konfigurowany interfejs RS 232.

* Dane w nawiasach dotyczą wersji przeznaczonej do rozliczeń.

System FMS Compact

Łatwy i kompaktowy system



4 punkty dystrybucji

4 produkty

Zintegrowana drukarka

Alfanumeryczna klawiatura

Port szeregowy RS 232

Połączenie do czytnika kodów kreskowych

FMS Compact to prosty dozownik ze zintegrowaną drukarką. Istnieje możliwość podłączenia maksymalnie 4 przepływomierzy i 4 zaworów.

Zasoby i proces dozowania mogą być monitorowane i udokumentowane dzięki opcji śledzenia poziomu produktu w zbiorniku.

Istnieje możliwość wprowadzenia kodów PIN dla użytkowników w celu zabezpieczenia przed nieautoryzowanym dostępem.

Wszystkie połączenia wejściowe i wyjściowe odbywają się za pomocą wspólnych wtyków. Dzięki temu nie ma potrzeby otwierania obudowy do podłączenia przewodów i uruchomienia urządzenia.

Technologia "plug & play" ułatwia instalację i przyspiesza uruchomienie.

Zwarta obudowa – dostępna w różnych materiałach – i wysokiej jakości gniazda i wtyki gwarantują bezawaryjne działanie nawet w ciężkich warunkach. Dzięki zintegrowanej drukarce, alfanumerycznej klawiaturze i wyświetlaczowi graficznemu, system znajduje zastosowanie w wielu aplikacjach.

Opcjonalnie dostępne jest dodatkowe oprogramowanie PC do odczytu i analizy danych.

Zawory regulacyjne

do średnich i małych przepływów

Małe zawory regulacyjne

Zawory regulacyjne firmy Badger Meter są szczególnie przeznaczone do regulacji małych i średnich przepływów cieczy lub pary w rurociągach o średnicach od 1/4" do 2".
Pokrywają zakres współczynnika Cv od 0.0000018 do 54 w zależności od modelu.



$$F_d = \frac{N_{31} \cdot v \cdot F_L^2 \cdot F_R^2 \sqrt{C \cdot F_L}}{Q \left[1 + N_{32} \left(\frac{C}{d^2} \right)^{2/3} \right]}$$

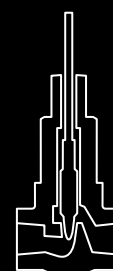


Teoretycznie istnieją miliony kombinacji konfiguracji zaworów do szerokiego zakresu aplikacji i specjalnych wymagań. Dostępne są zawory procesowe (standardowe zawory z brązu, kołnierzone ze stali nierdzewnej lub innych materiałów), zawory higieniczne (z materiałów prętowych lub odlewów, z różnymi przyłączami), zawory specjalne (3-drożne, kątowe, do wysokich ciśnień i temperatur oraz kriogeniczne).

Zawory mogą posiadać różne typy przyłączy. Pomimo że standardowym materiałem jest stal nierdzewna dostępne są również inne wykonania do mediów agresywnych włączając w to tantal i tytan. Zawory dostępne są z różnymi wersjami trzpieni, często wykonywanymi ręcznie, różnymi osłonami, uszczelnieniami konwencjonalnymi i o zmniejszonej emisji, różnymi typami siłowników jak również różnymi akcesoriami aby spełnić wymagania danej aplikacji.

Serwis

Pilne dostawy mogą zostać zrealizowane w ciągu doby dzięki serwisowi „Hot-Shot”.



Zawory ReCo[®] do aplikacji badawczych, dozowania i procesów chemicznych



Zawór standardowy



Zawór kołnierzowy



Zawór kątowy



Zawór wysokociśnieniowy



Zawór kriogeniczny



Zawór z materiałów
prętowych



Zawór 3-drogowy

Duży wybór materiałów
Duży wybór trzpieni
Specjalne wykonania

Standardowa seria RC to zawory regulacyjne przeznaczone do procesów chemicznych i aplikacji badawczych we wszystkich gałęziach przemysłu. Standardowe wykonania ze stali nierdzewnej uzupełniają opcje innych materiałów. Szeroki zakres kombinacji materiałów, trzpieni i innych elementów jest praktycznie nieograniczony.

Siłowniki pneumatyczne mogą być wyposażone w pozycjonery, regulatory, zawory elektromagnetyczne i wskaźniki ciśnienia a to wszystko w jednym kompaktowym wykonaniu odpowiednio do średnicy zaworu. Istnieje możliwość wykonania zaworu specjalnie pod dany typ aplikacji.

Dane techniczne

Typ	Zawór standardowy	Zawór kołnierzowy	Zawór kątowy	Zawór wysokociśnieniowy	Zawór kriogeniczny	Zawór z materiałów prętowych	Zawór 3-drogowy
Przylączy	Gwinty wewnętrzne NPT lub BSP-P	Kołnierze	Gwinty wewnętrzne NPT	Gwinty wewnętrzne NPT lub Autoclave	Gwinty wewnętrzne NPT lub BSP-P	Gwinty wewnętrzne NPT	Gwinty wewnętrzne NPT
Średnica	DN 1/4" - 1"	DN 1/2" - 1"	DN 1/4" - 1"	DN 1/4" - 1/2"	DN 1/4" - 1"	DN 1/4" - 1"	DN 1/4" - 1"
Cvs	0.0000018 - 6.0	0.00008 - 6.0	0.0000018 - 6.0	0.0000018 - 2.5	0.0000018 - 6.0	0.0000018 - 6.0	0.05 - 5.0
Maks. ciśnienie	Do PN 340	Do PN 340	Do PN 340	Do PN 700	Do PN 170	Do PN 340	Do PN 100
Zakres temperatury	-70 °C do +530 °C	-70 °C do +530 °C	-70 °C do +530 °C	-70 °C do +530 °C	-270 °C do +530 °C	-70 °C do +530 °C	-70 °C do +530 °C

Zawory procesowe do regulacji przepływu cieczy, pary i gazów w procesach przemysłowych



Zawór standardowy



Zawór kołnierzowy



Zawór kriogeniczny



Zawór z brązu

Zwarta konstrukcja
Łatwa konserwacja
Niekorozyjne
Prosta obsługa

Ta seria zaworów jest szczególnie przeznaczona do pracy w ciężkich warunkach przemysłowych. Zawory te przeznaczone są do regulacji przepływu cieczy, pary i gazów w procesach przemysłowych, gdzie ważne są niezawodność, jakość i małe gabaryty. Zwarta konstrukcja i odporność na korozję to cechy które są zazwyczaj oferowane w droższych rozwiązaniach. Kompaktowy, wysokiej klasy, całkowicie stalowy siłownik wraz ze standardowym korpusem ze stali

nierdzewnej, przeznaczony jest do długoletniej pracy i cechuje się prostotą i łatwością obsługi.

Inne dodatkowe opcje to: nastawna sprężyna obciążająca, ogranicznik skoku, wymienne uszczelnienia i inne.

Dane techniczne

Typ	Zawór standardowy	Zawór kołnierzowy	Zawór kriogeniczny	Zawór z brązu
Przyłącza	Montaż międzykołnierzowy z gwintami wewn. NPT	Kołnierze	Montaż międzykołnierzowy z gwintami wewn. NPT	Gwinty wewnętrzne NPT
Średnica	DN 1" - 2"	DN 1" - 2"	DN 1" - 2"	DN 3/4" - 2"
Cvs	0.02 - 25	0.02 - 25	0.02 - 25	8 - 54
Maks. ciśnienie	Do PN 50	Do PN 50	Do PN 50	Do PN 20
Zakres temperatury	-70 °C do +530 °C	-70 °C do +530 °C	-270 °C do +530 °C	-30 °C do +200 °C

Zawory sanitarne

do aplikacji higienicznych, przemysłu farmaceutycznego i spożywczego



Zawór sanitarny z odlewu



Zawór sanitarny z odlewu



Zawór sanitarny z materiałów prętowych

Brak martwych przestrzeni
Łatwe czyszczenie

Seria SC jest przeznaczona do aplikacji higienicznych, farmaceutycznych i spożywczych.

Zawory dostępne są z kołnierzami lub przyłączami specjalnymi, wydłużonymi wspornikami do cieczy zimnych lub bardzo gorących, lub jako 3-drogowe.

Wszystkie wykonania mogą posiadać siłowniki pneumatyczne oraz inne akcesoria.

Dane techniczne

Type	Zawór sanitarny z odlewu	Zawór sanitarny z materiału prętowego
Przyłącza	Tri-Clamp®	Tri-Clamp®
Średnica	DN 1" - 3"	DN 1/2" - 2"
Cvs	0.05 - 90	0.05 - 4.0
Maksymalne ciśnienie	Do PN 20	Do PN 20
Zakres temperatury	-20 °C do +150 °C	-20 °C do +150 °C

Pozycjonery do komunikacji i monitorowania zaworu



SRD 991 / SRI 990 (Eckardt)
Specyfikacja Badger Meter



8049 cyfrowy (Schubert & Salzer)



BLRA / TLDA (Badger Meter)



3730 (Samson)



TZID-C (ABB)



SIPART PS 2 (Siemens)

Funkcje diagnostyczne
Wiarygodne
Pewne

W zależności od zapotrzebowania – pozycjonery I/P, cyfrowe, analogowe lub pneumatyczne, zawsze jest możliwość wyboru. Przetworniki I/P, zawory elektromagnetyczne, regulatory i manometry różnych producentów dostępne są jako dodatkowe wyposażenie.

Pozycjonery mogą być stosowane z całą serią zaworów regulacyjnych (RC, OR i SC).

Nasze produkty

Przepływomierze elektromagnetyczne

Przepływomierze ultradźwiękowe

Przelewy i zwężki

Przepływomierze turbinowe

Przepływomierze z oscylującym tłokiem

Przepływomierze nutacyjno-dyskowe

Przepływomierze wirnikowe

Przepływomierze wirowe

Przepływomierze o zmiennym przekroju

Przepływomierze różnicowo-ciśnieniowe

Zwężki Venturiego

Przepływomierze masowe

Ciepłomierze

Testery hydrauliczne

Kalibratory przepływu

Przepływomierze do warsztatów samochodowych

Systemy monitoringu cieczy

Zawory regulacyjne

Kontakty ogólnoświatowe

Badger Meter Europa GmbH

Nürtinger Str. 76
72639 Neuffen
Germany
Tel. +49-70 25-92 08-0
Fax +49-70 25-92 08-15
badger@badgermeter.de
www.badgermeter.de

USA i Canada

Badger Meter, Inc.

P.O. Box 245036
Milwaukee, WI 53224-9536
USA
Tel. +1-414-355-04 00
Fax +1-414-355-74 99
infocentral@badgermeter.com
www.badgermeter.com

Meksyk

Badger Meter de las Americas S. A. de C. V.

Pedro Luis Ogazon #32
Col. Guadalupe Inn
Mexico, D. F. 01020
Mexico
Tel. +52-55-56 62-08 82
Fax +52-55-56 62-75 81
bmdla@badgermeter.com

Azja

Badger Meter Asia Singapore Representative Office

80 Marine Parade Road
#21-04 Parkway Parade
Singapore 449269
Singapore
Tel. +65-63 46 48 36
Fax +65-63 46 48 37
awang@badgermeter.com

Chiny

Badger Meter, Inc. Shanghai Representative

Office 7-1202
99 Hangzhong Road
Minhang District
Shanghai 201101
China
Tel. +86-21-57 63-54 12
Fax +86-21-57 63-54 12
robertxtc@126.com

Słowacja

Badger Meter Slovakia s. r. o.

Racianska 109 / B
83102 Bratislava
Slovakia
Tel. +421-2-44 63 83 01
Fax +421-2-44 63 83 03
badger@badgermeter.sk
www.badgermeter.sk

Republika Czeska

Badger Meter Czech Republic s. r. o.

Marikova 2082/26
62100 Brno
Czech Republic
Tel. +420-5-41 42 04 11
Fax +420-5-41 22 97 24
itomas@badgermeter.cz
www.badgermeter.cz



Badger Meter Europa