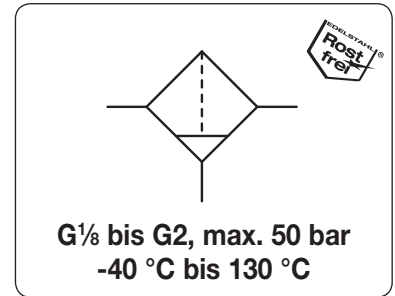


<b>Beschreibung</b>	Filter mit Behälter ohne Sichtglas komplett aus Edelstahl, äußerst robust, für Druckluft, Gase oder Flüssigkeiten. Er wird u.a. in der Chemie, Erdölverarbeitung sowie in der Nahrungsmittelindustrie und Medizintechnik eingesetzt.
<b>Filterelement</b>	50 µm, wahlweise 5 µm, aus Edelstahl
<b>Behälter</b>	Edelstahlausführung ohne Sichtglas
<b>Entleerung</b>	Verschlusschraube standardmäßig
<b>Betriebsdruck</b>	max. 50 bar (ohne Ablass), wahlweise Handablass (max. 30 bar) oder Ablassautomat (max. 16 bar)
<b>Temperaturbereich</b>	0 °C bis 80 °C, FKM oder EPDM 0 °C bis 130 °C, Hochtemperatursausführung, bei entsprechend aufbereiteter Druckluft bis -20 °C oder Tieftemperatursausführung bis -40 °C
<b>Werkstoffe</b>	Gehäuse: Edelstahl 316L, W.-Nr. 1.4404 Behälter: Edelstahl 316L, W.-Nr. 1.4404 Elastomere: FKM, wahlweise EPDM Innentteile: Edelstahl 316L, W.-Nr. 1.4404



Abmessungen			Behälter- Inhalt	Volumen- strom	P <sub>1</sub> max.	Filter- porenweite	Anschluss- gewinde	Bestell- Nummer
A	B	C						
mm	mm	mm	l	m <sup>3</sup> /h*1	l/min*1	bar	µm	G

Filter aus Edelstahl, bis 50 bar									mit Verschlusschraube, 50 µm		F3000	
40	92	80	0,04	45	750	50	50	G <sup>1</sup> / <sub>8</sub>	<b>F3000-01</b>			
				45	750			G <sup>1</sup> / <sub>4</sub>	<b>F3000-A2</b>			
64	139	125	0,15	54	900	50	50	G <sup>1</sup> / <sub>4</sub>	<b>F3000-02</b>			
				60	1000			G <sup>3</sup> / <sub>8</sub>	<b>F3000-03</b>			
79	150	130	0,28	150	2500	50	50	G <sup>1</sup> / <sub>2</sub>	<b>F3000-04</b>			
				162	2700			G <sup>3</sup> / <sub>4</sub>	<b>F3000-A6</b>			
89	191	165	0,58	432	7200	50	50	G <sup>3</sup> / <sub>4</sub>	<b>F3000-06</b>			
				432	7200			G1	<b>F3000-08</b>			
180	298	216	1,00	900	15000	50	50	G <sup>1</sup> / <sub>2</sub>	<b>F3000-12</b>			
				960	16000			G2	<b>F3000-16</b>			



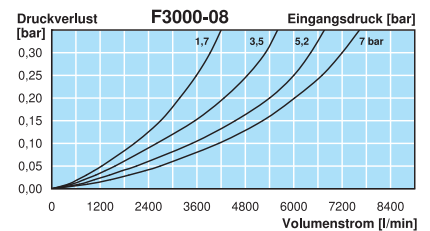
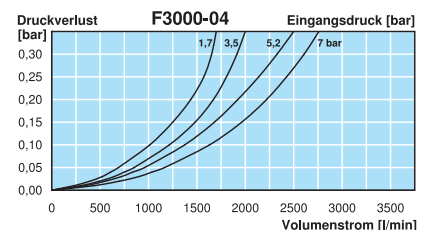
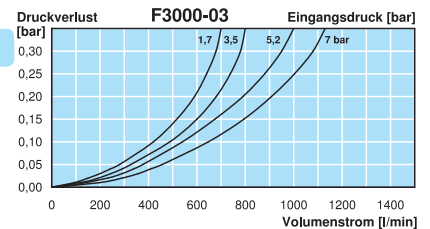
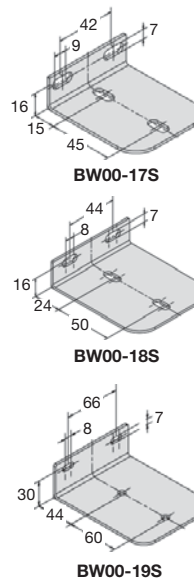
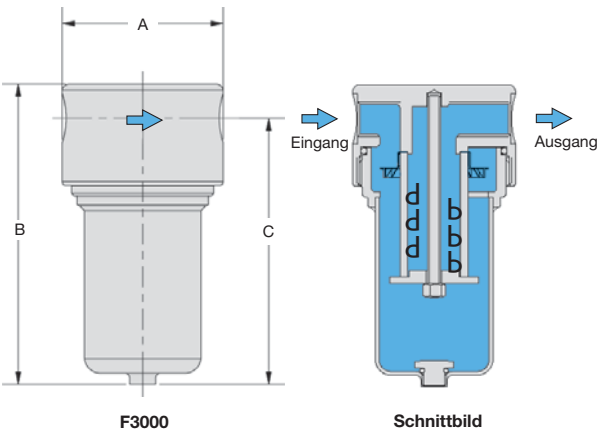
### Wahlweise Ausführung, es ist der entsprechende Buchstabe hinzuzufügen

<b>5 µm Filterelement</b>				für G <sup>1</sup> / <sub>4</sub> (02) - G <sup>3</sup> / <sub>4</sub> (A6)	<b>F3000-..G</b>
				für G <sup>3</sup> / <sub>4</sub> u. G1	<b>F3000-..G</b>
				für G <sup>1</sup> / <sub>2</sub> u. G2	<b>F3000-..G</b>
<b>NPT</b>					<b>F3000-..N</b>
<b>bis -40 °C</b>			Anschlussgewinde		<b>F3000-..X51</b>
<b>bis 130 °C</b>			Tieftemperatursausführung		<b>F3000-..X54</b>
<b>Handablass</b>			Hochtemperatursausführung		<b>F3000-..H</b>
<b>Ablassautomat</b>			max. 30 bar		<b>F3000-..R</b>
<b>EPDM-Elastomere</b>			max. 16 bar	für G <sup>1</sup> / <sub>4</sub> (02) bis G2	<b>F3000-..E</b>
<b>Stickstoff N<sub>2</sub>: 07</b>		<b>Ammoniak NH<sub>3</sub>: 02</b>			<b>F3000-..03</b>
<b>Argon Ar: 05</b>		<b>Helium He: 09</b>		<b>Kohlendioxid CO<sub>2</sub>:</b>	<b>F3000-..11</b>
<b>Methan CH<sub>4</sub>: 13</b>		<b>Sauerstoff O<sub>2</sub>: 15</b>		<b>Wasserstoff H<sub>2</sub>:</b>	<b>F3000-..16</b>
<b>Lachgas N<sub>2</sub>O: 17</b>				<b>Propan C<sub>3</sub>H<sub>8</sub>:</b>	<b>F3000-..W</b>
<b>Flanschanschluss</b>			siehe Kapitelende/Flansche	<b>Wasser H<sub>2</sub>O:</b>	<b>F3000-..F</b>



### Zubehör, lose beigelegt

<b>Befestigungswinkel</b>			für G <sup>1</sup> / <sub>4</sub> (02) u. G <sup>3</sup> / <sub>8</sub>	<b>BW00-17S</b>
			für G <sup>1</sup> / <sub>2</sub> u. G <sup>3</sup> / <sub>4</sub> (A6)	<b>BW00-18S</b>
			für G <sup>3</sup> / <sub>4</sub> (06) u. G1	<b>BW00-19S</b>



\*1 bei 7 bar Betriebsdruck und 0,33 bar Druckabfall

**Anbaugeräte:** siehe Kapitel Druckluft-Wartungseinheiten  
**Ersatzteile:** siehe separate Ersatzteilliste

PDF CAD  
www.aircom.net

**Bestellbeispiel:**  
**F3000-01**