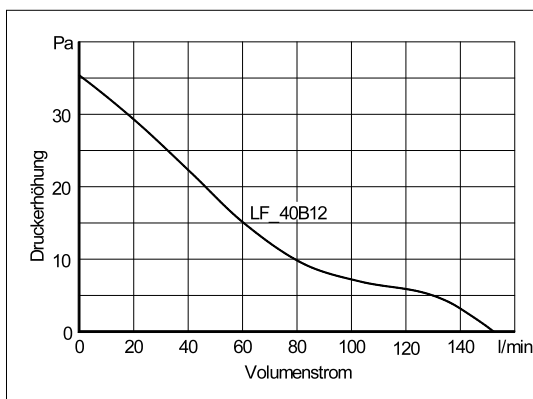


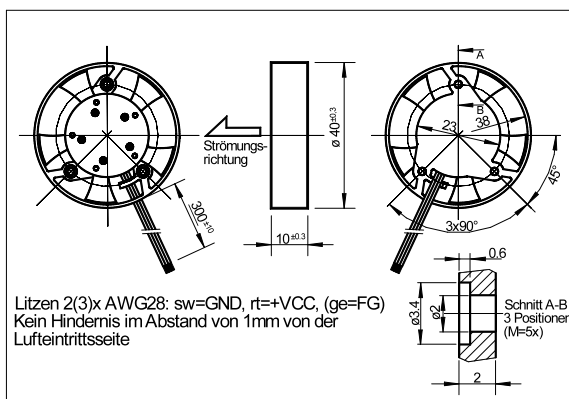
LF_40B12, LF_40B12A
RUNDER HOCHLEISTUNGSLÜFTER



LÜFTERKENNLINIE



ABMESSUNGEN



NENNDATEN (vorläufig)

CE	LF_40B12, LF_40B12A
Betriebsspannung [V]	10.8 ... 12.0 ... 13.2
Typ. Betriebsstrom [mA]	45
Max. Startstrom [mA]	105
Max. Volumenstrom [l/min - m ³ /h]	152 – 9.1
Max. Druck [mmH ₂ O - Pa]	3.6 – 35.3
Typ. Geräusch @ 1m [dB(A)]	18
Betriebstemperatur (nicht blockierter Rotor) [°C]	-20...+80
Lebensdauer L ₁₀ /MTBF [h]	60000/1400000 @20°C
Typ. Rotordrehzahl [min ⁻¹]	6650
Tachoausgang (LF_40R12A) [Imp/U]	2
Lagersystem	Doppel-Gleitlager
Gewicht [g]	10
Verpackungseinheit [St]	50 - 100 - 500

Dieser **SEPA**[®] high-tech Minilüfter wird für industrielle Zwecke, insbesondere zur LED-Kühlung verwendet und verfügt trotz seiner kleinen Maße über eine bemerkenswerte Förderleistung. Aufgrund der nahezu linearen Lüfterkennlinie und der äußerst geringen Stromaufnahme ist der Lüfter für verschiedene Anwendungen geeignet. Er ist dauerhaft elektrisch gegen Verpolung, Blockieren und thermische Überlastung gesichert. Durch das extrem geringe Rotorgewicht und die Präzisionswuchtung verfügt er über eine hohe Schock- und Vibrationsfestigkeit.

Weitere Besonderheiten dieses Lüfters sind das extrem robuste und formbeständige Gehäuse aus glasfaserverstärktem PBT (UL E54695), Longlife-Gleitlager, die Leiterplatte aus Polyester (UL E44247) und seine absolute Zuverlässigkeit durch 100% Burn-in.

Technische Änderungen vorbehalten • 03/12

• **ALARMSIGNAL (Optional)**

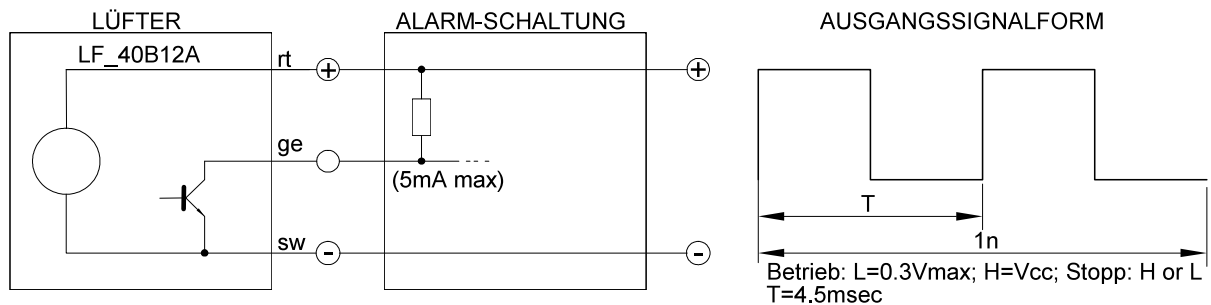
Der **SEPA**® Lüfter LF_40B12A besitzt einen Tachoausgang, mit dem die korrekte Funktion des Lüfters überwacht werden kann.

Der Tachoausgang liefert ein rechteck-ähnliches Signal, dessen Frequenz der zweifachen Rotorgeschwindigkeit entspricht. Wenn der Rotor blockiert, erscheint das Ausgangssignal L ($\leq 0,3V$) oder H (12V).

WICHTIG: Der Tachoausgang ist *nicht* gegen Kurzschluss gesichert und darf ohne Vorwiderstand nicht an GND oder VCC angeschlossen werden. Ein Pull-up-Widerstand wird benötigt. Nicht benutzten Tachoausgang offen lassen (isolieren).

Die Lüfter LF_40B12(A) haben verzinnte Litzenenden (ohne Stecker).

Rotor nie berühren, Handhabungsvorschrift beachten!



• **ZUBEHÖR:**

Stecker: auf Anfrage
 Befestigungsschrauben: auf Anfrage

• **BESTELLDATEN:**

LF_40B12 **SEPA**® Miniaturlüfter, 40x40x10mm, 5VDC, Longlife Gleitlager, **CE** 5040B2000
 LF_40B12A **SEPA**® Miniaturlüfter, 40x40x10mm, 5VDC, Longlife Gleitlager, **CE** 5040B2010 (a.A.)