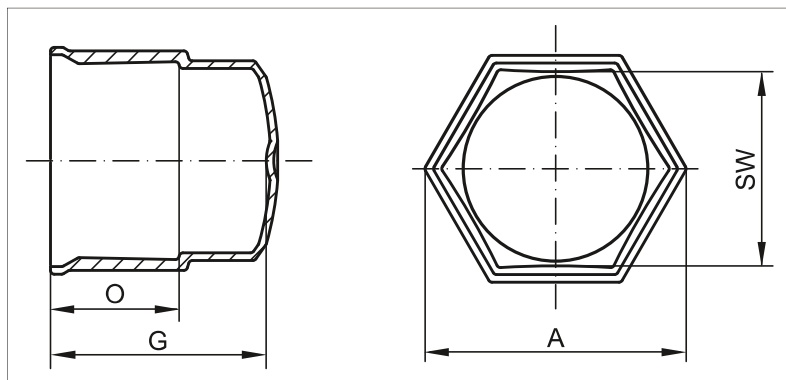


Sechskantkappen GPN 1050



Maße			Anwendbar für Schlüsselweite SW	Bestell-Nr.
A	G	O		
19.6	26.3	14.5	14	1050 SW 14
23.1	26.3	14.5	17	1050 SW 17
25.2	27.1	15.5	19	1050 SW 19
28.7	26.9	15.5	22	1050 SW 22
30.5	28.5	17.0	24	1050 SW 24
34.5	28.2	17.0	27	1050 SW 27
38.0	28.4	17.0	30	1050 SW 30
40.3	28.4	17.0	32	1050 SW 32
44.9	28.3	17.0	36	1050 SW 36
50.7	29.5	18.0	41	1050 SW 41
56.4	30.0	19.0	46	1050 SW 46
61.0	30.5	19.5	50	1050 SW 50
72.6	31.0	20.0	60	1050 SW 60

Maße in mm

Weitere Abmessungen sowie hitzebeständige Ausführungen und Sonderanfertigungen auf Anfrage, siehe „Werkstoffe und Farben“ auf Seite 100.



Zusatzinformation:

Zum Schutz von Schlauchleitungen mit Überwurfmutter. Optimaler Transport- und Korrosionsschutz. Auch für Außensechskant verwendbar.

Material:

Polyethylen (PE-LLD)

Farbe:

schwarz