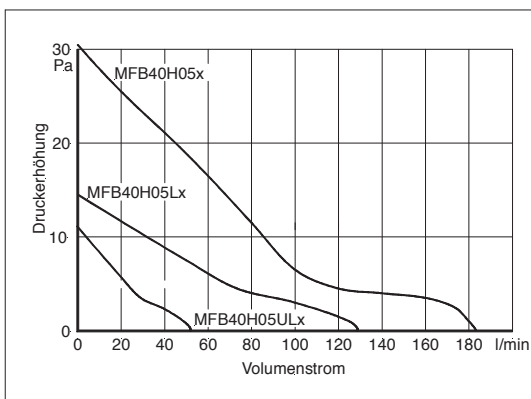


MFB40H05, MFB40H05L HOCHLEISTUNGSLÜFTER

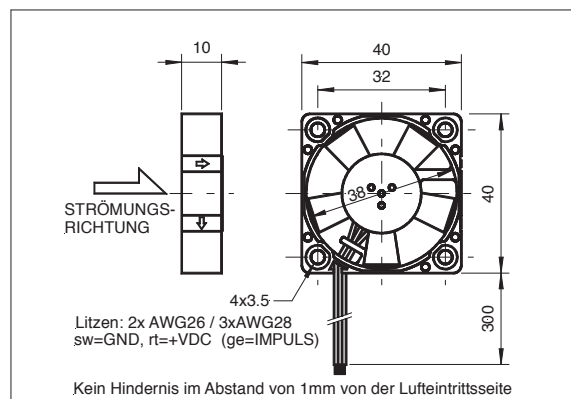
AUTOMOTIVER LÜFTER



LÜFTERKENNLINIE



ABMESSUNGEN



NENNDATEN

CE	MFB40H05UL MFB40H05ULA			MFB40H05L MFB40H05LA		MFB40H05 MFB40H05A	
	Betriebsspannung [V]	4.0 ... 5.0 ... 6.0			4.5 ... 5.0 ... 5.5		
Typ. Betriebsstrom [mA]	45			50		90	
Max. Startstrom [mA]	85			90		250	
Max. Volumenstrom [l/min - m ³ /h]	46 - 2.8			130 - 7.8		184 - 11.0	
Max. Druck [mmH ₂ O - Pa]	1.1 - 10.5			1.5 - 14.4		3.1 - 30.5	
Typ. Geräusch @ 1m [dB(A)]	11			19		24	
Betriebstemperatur (nicht blockierter Rotor) [°C]	-40...+70 (höhere Temperatur auf Anfrage)						
Lebensdauer L ₁₀ /MTBF [h]	95000/280000 @20°C						
Rotordrehzahl [min ⁻¹]	3300			3800		5800	
Tachoausgang (MFB40H05xA) [Imp/U]	2			2		2	
Lagersystem	2 Kugellager ZZ						
Gewicht [g]	13						
Verpackungseinheit [St]	50 - 100 - 500						

Diese **SEPA**[®] high-tech Minilüfter werden für industrielle und automotive Zwecke verwendet und verfügt trotz seiner kleinen Maße über eine bemerkenswerte Förderleistung. Aufgrund der nahezu linearen Lüfterkennlinie ist der Lüfter für verschiedene Anwendungen geeignet. Er ist dauerhaft elektrisch gegen Verpolung, Blockieren und thermische Überlastung gesichert. Durch das geringe Rotorgewicht und der Präzisionswuchtung verfügt er über eine hohe Schock- und Vibrationsfestigkeit.

Weitere Besonderheiten dieser Lüfters sind das extrem robuste und formbeständige Gehäuse aus glasfaserverstärktem PBT (UL E54695), die Kugellager aus Sonderstahl, die Leiterplatte aus Polyester (UL E44247) und seine absolute Zuverlässigkeit durch 100% Burn-in.

Technische Änderungen vorbehalten • 01/08

• ALARMSIGNAL (Optional)

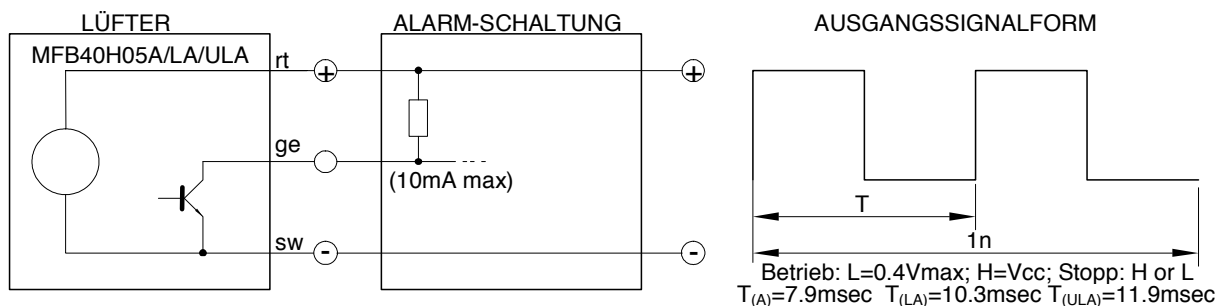
Die **SEPA**[®] Lüfter MFB40H05A, MFB40H05LA und MFB40H05ULA besitzen einen Tachoausgang, mit dem die korrekte Funktion des Lüfters überwacht werden kann.

Der Tachoausgang liefert ein rechteck-ähnliches Signal, dessen Frequenz der zweifachen Rotorgegeschwindigkeit entspricht. Wenn der Rotor blockiert, erscheint das Ausgangssignal L ($\leq 0,4V$) oder H (5 V).

WICHTIG: Der Tachoausgang ist *nicht* gegen Kurzschluss gesichert und darf ohne Vorwiderstand nicht an GND oder VCC angeschlossen werden. Ein Pull-up-Widerstand wird nicht benötigt. Nicht benutzten Tachoausgang offen lassen (isolieren).

Die Lüfter MFB40H05xx(A) haben verzinnte Litzenenden (ohne Stecker).

Rotor nie berühren!



• ZUBEHÖR:

Stecker: auf Anfrage

• BESTELLDATEN:

MFB40H05	SEPA [®] Miniaturlüfter, 40x40x10mm, 5VDC, Kugellager, CE	514081000
MFB40H05L	SEPA [®] Miniaturlüfter, 40x40x10mm, 5VDC, Kugellager, CE	514081100
MFB40H05L	SEPA [®] Miniaturlüfter, 40x40x10mm, 5VDC, Kugellager, CE	514081300
MFB40H05A	SEPA [®] Miniaturlüfter, 40x40x10mm, 5VDC, Kugellager, Impuls, CE	514081010
MFB40H05LA	SEPA [®] Miniaturlüfter, 40x40x10mm, 5VDC, Kugellager, Impuls, CE	514081110 a. Anfrg.
MFB40H05ULA	SEPA [®] Miniaturlüfter, 40x40x10mm, 5VDC, Kugellager, Impuls, CE	514081310 a. Anfrg.