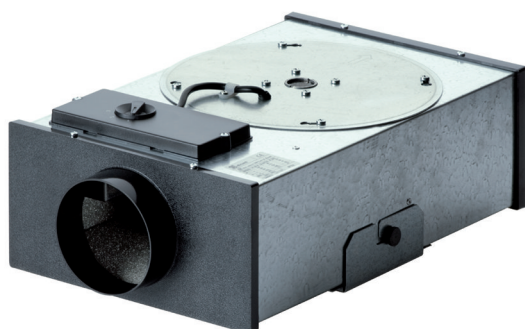


# EFR 10 R



## krótki opis

Płaski odśrodkowy wentylator skrzynkowy z 5 prędkościami obrotowymi, DN 100

Numer katalogowy

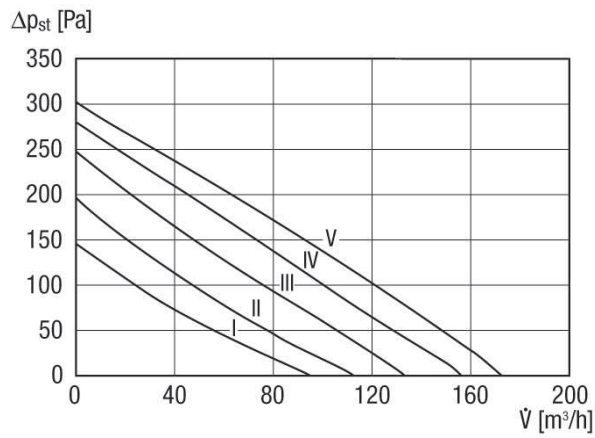
0080.0571

## Dane Techniczne

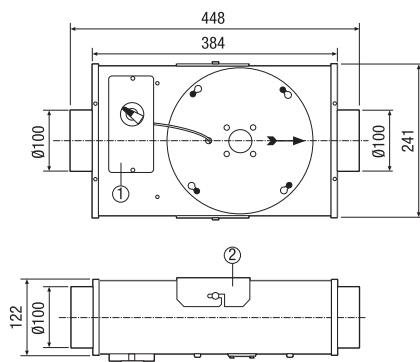
Wydajność powietrza	172 m <sup>3</sup> /h
Prędkość obrotów	1.960 1/min
Napięcie znamionowe	230 V
Częstotliwość sieci	50 Hz
P <sub>Max</sub>	60 W
I <sub>Max</sub>	0,27 A
Stopień ochrony (IP)	20
Kabel zasilający	3 x 1,5 mm <sup>2</sup>
Miejsce montażu	Rura, Sufit
ciężar	5 kg
Wentylator wychylany	✓
Wielkość nominalna	100 mm
Temperatura powietrza przetłaczanego przy I <sub>Max</sub>	50 °C
temperatura otoczenia	50 °C
Poziom ciśnienia akustycznego	34 dB(A)/Odległość 3 m, warunki pola swobodnego
Asortyment	C
EAN	4012799805717
Ogółem L <sub>WA2</sub> , wysoki (Poziom mocy akustycznej obudow)	53 dB(A)

# EFR 10 R

## Charakterystyka



## Rozmiary [mm]



- ① Przyłącze elektryczne
- ② Uchwyt montażowy