

MF-V63



Kurzinformation

Luftverteiler aus schalldämmendem Kunststoff, mit Revisionsöffnung, für 8 x Flexrohr MF-F63, Zuleitung DN 125

Einsatzbeispiele

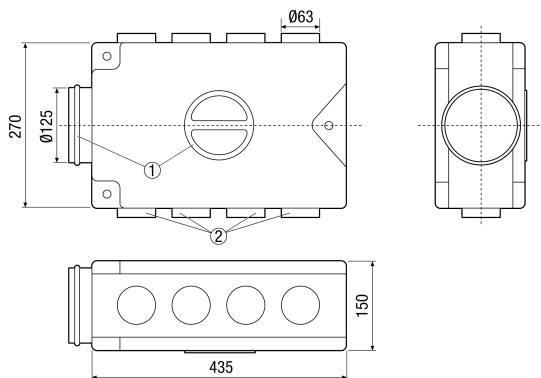
Einfamilienhaus, Mehrfamilienhaus, Gewerberaum, Büro, Wartezimmer

Artikelnummer 0059.0970

Technische Daten

Luftrichtung	Be- und Entlüftung
Volumenstrom	160 m³/h/(empfohlen)
Einbauort	Decke, Wand, Fußboden
Material	Kunststoff EPP
Kunststoffangaben	PVC-frei
Gewicht	1,1 kg
Anschlussdurchmesser Lüftungsleitungen	63 mm
Anschlussdurchmesser	125 mm
Anzahl Anschlussstutzen	8
Breite x Höhe x Tiefe	435 x 150 x 270 mm
Sortiment	K
EAN	4012799599708

Maße [mm]



- ① Anschluss Lüftungsgerät
- ② Anschlüsse Flexrohre MF-F