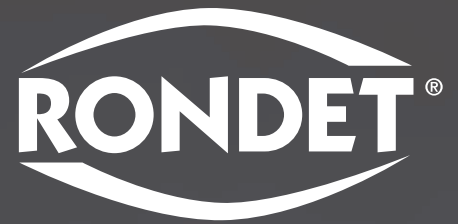


Rundfaltenbalg

Round bellow

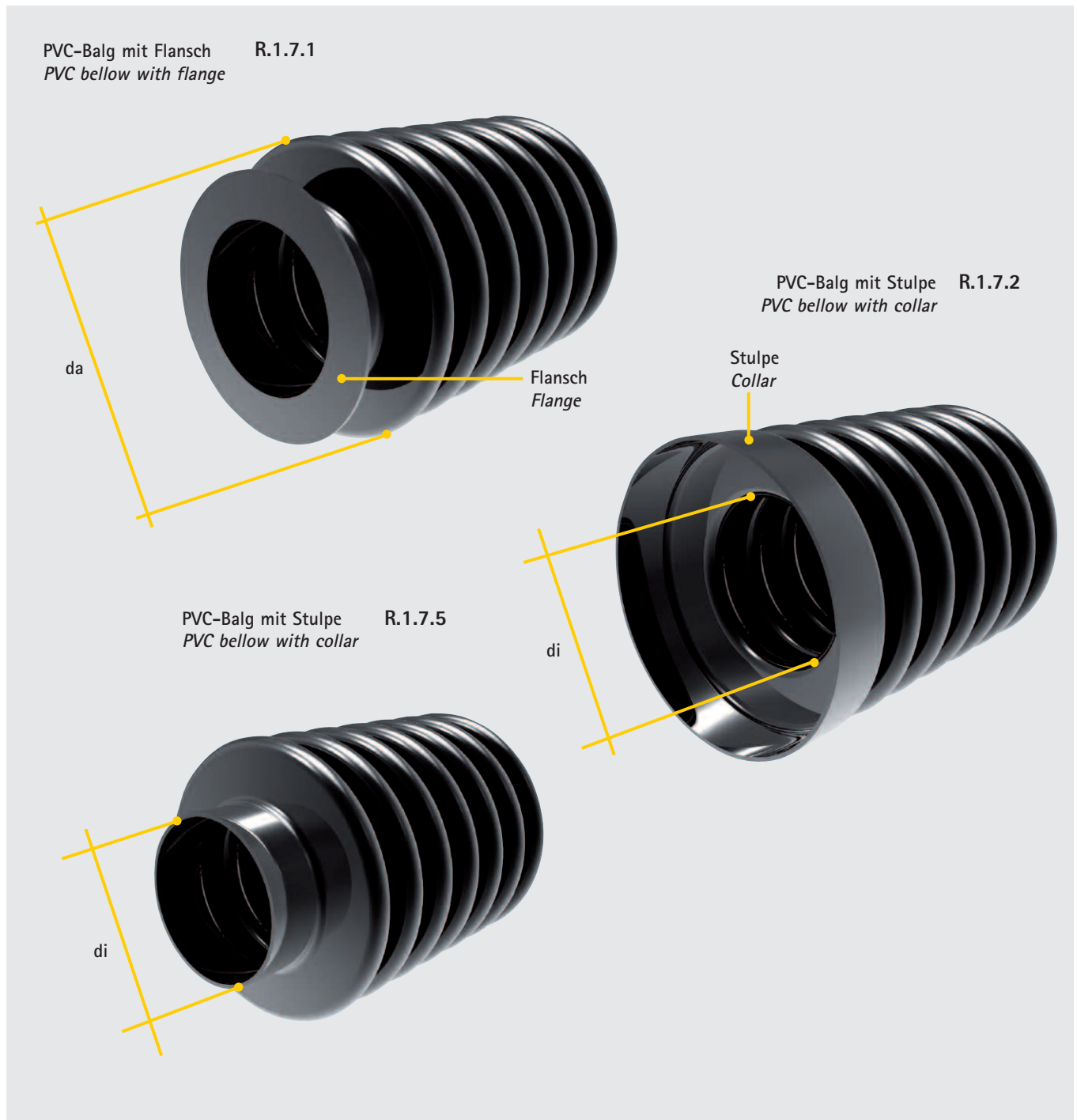


Der Rondetbalg ist ein klassischer Arnold Faltenbalg, der sich in vielfältigen Einsätzen millionenfach bewährt hat. Er bietet sicheren Schutz gegen viele Kühlschmierstoffe, Schmutz, Staub, Öle und Fette. Darüber hinaus kann er flüssigkeitsdicht oder selbstverlöschend ausgestaltet werden. Hauptanwendungsgebiete sind Laserstrahlführungen, Spindel-, Säulen- und Wellenabdeckungen bei Werkzeugmaschinen, Automotive und Wasserstrahlschneiden.

The Rondet bellow are classic Arnold bellow, which have proved themselves millions of times over, in various uses. They offer reliable protection against many cooling lubricants, dirt, dust, oils and fats. Furthermore, they can be designed to be fluid-tight or self-extinguishing. Main application areas are: laser beam guides, spindle, pillar and shaft covers on machine tools, automotive and water jet cutting.

Nomenklatur

Nomenclature



Erklärung der Kürzel / Explanation of the abbreviations

da = Aussendurchmesser / external diameter

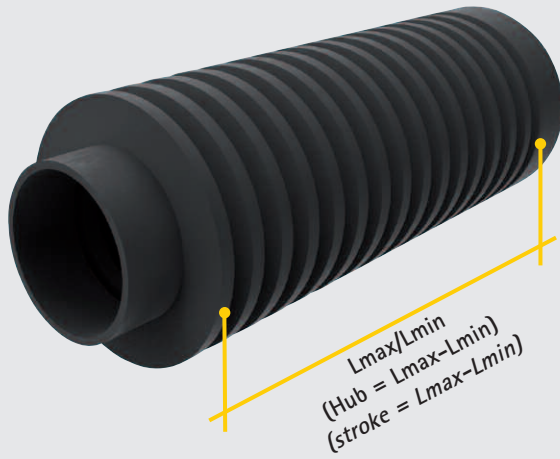
di = Innendurchmesser / internal diameter

Lmax = maximale Länge / maximum length

Lmin = minimale Länge / minimum length

Hub = Lmax-Lmin / stroke = Lmax-Lmin

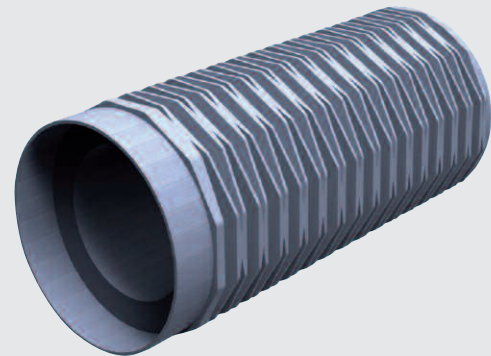
Gummischeibenbalg R.1.7.4
Rubber disk bellow



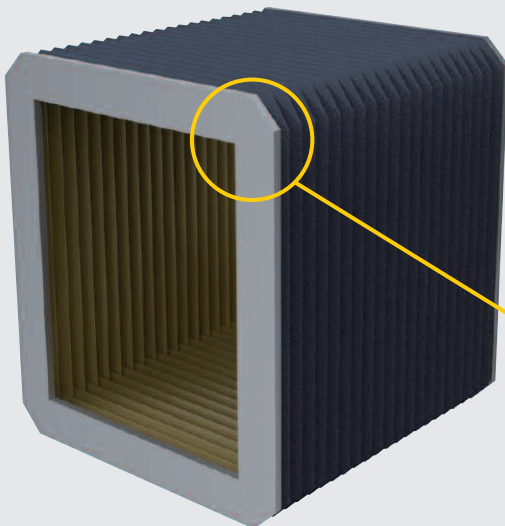
Rundbalg genäht R.1.7.3
Round bellow sewn



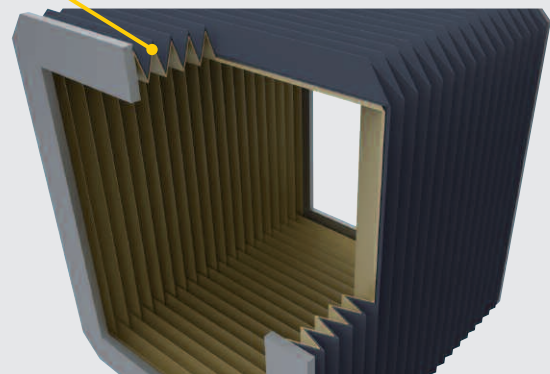
Vieleckbalg mit Stulpe R.1.7.3
Polygonal bellow with collar



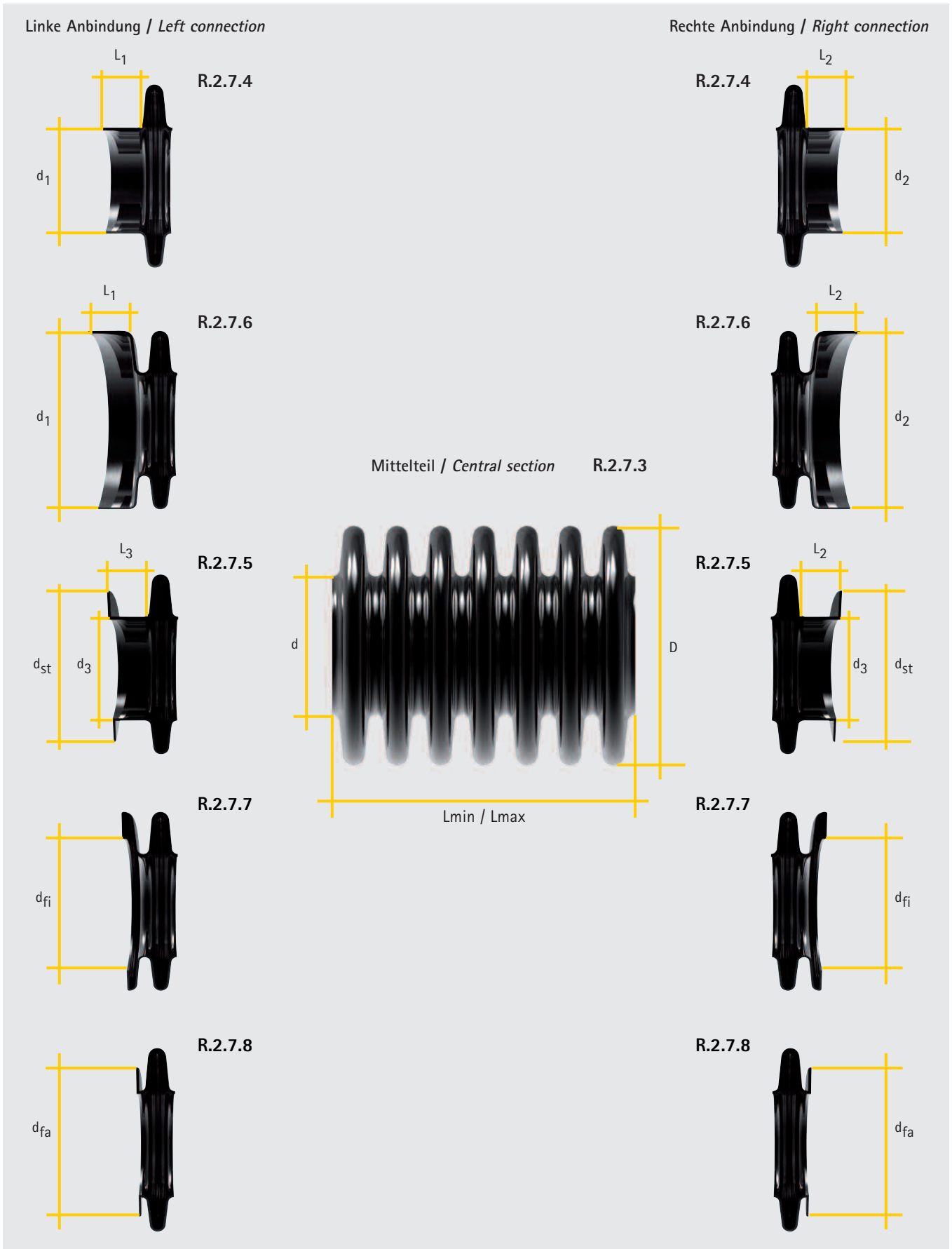
Vieleckbalg kaschiert (2 Lagen) R.1.8.1
Laminated polygonal bellow (2 layers)



R.1.8.2



Auslegung Parameters



d	D	Lmax														d _{fi}	d _{fa}	d ₃	d _{st}	L ₃	d ₁	d ₂	
		50	100	150	200	250	300	350	400	450	500	600	700	800	900								1000
		Lmin																					
18	32	18	32	50	68	84	100	118	135								20	28	19	38	8	15 bis 40	
18	42	14	25	36	48	60	72	84	95								26	38	20	42	8	15 bis 40	
22	38	18	35	50	66	82	98	114	130	145							24	35	23	45	8	15 bis 45	
22	48	14	25	36	48	60	72	85	95	105							32	45	23	45	8	15 bis 45	
25	42	18	34	48	62	76	90	105	120	135	150						25	38	25	50	8	15 bis 50	
25	52	14	22	30	40	50	60	70	80	90	100						35	48	25	50	8	15 bis 55	
30	48	18	34	48	62	76	90	105	120	135	150	180					30	45	30	55	8	20 bis 60	
30	58	14	22	32	42	52	60	70	80	90	100	120					40	55	30	55	8	20 bis 65	
35	58	14	26	38	50	62	75	88	100	112	125	150	175	200			44	55	36	65	10	25 bis 70	
35	70	10	20	30	38	46	55	65	75	84	90	110	130	150			50	65	36	65	10	25 bis 80	
40	65	15	25	40	50	65	75	88	100	112	125	150	175	200	225		50	60	42	70	10	30 bis 80	
40	75	10	20	30	38	46	55	65	75	84	90	110	130	150	165	180	54	70	42	70	10	30 bis 80	
45	70	15	25	40	50	65	75	88	100	112	125	150	175	200	225		54	65	46	75	10	35 bis 85	
45	85	12	18	28	34	42	50	58	65	75	85	100	115	130	145	165	60	80	46	75	10	35 bis 85	
50	75	16	25	40	50	65	75	88	100	112	125	150	175	200	225		60	70	51	82	10	40 bis 90	
50	85	14	22	32	40	50	58	65	76	85	95	115	135	155	170	190	65	80	51	82	10	40 bis 95	
50	95	12	18	26	34	42	50	58	65	75	85	100	115	130	145	160	65	90	60	92	10	40 bis 95	
55	85	15	25	40	50	65	75	88	100	112	125	150	175	200	225		65	80	57	88	12	45 bis 105	
55	95	12	20	30	38	46	55	65	75	84	90	110	130	150	165	180	70	90	57	88	12	45 bis 105	
55	105	12	18	26	32	40	48	54	64	72	80	95	110	130	145	160	70	100	65	96	12	45 bis 105	
60	90	16	25	38	50	62	75	90	100	115	125	150	175	200	225		70	85	63	95	12	50 bis 90,100,115	
60	100	12	20	30	38	46	56	65	75	85	95	110	130	150	165	180	75	95	63	95	12	50 bis 90,100,115	
60	115	10	18	26	32	40	50	58	65	75	85	100	115	130	145	160	75	110	73	105	12	50 bis 90,100,115	
65	100	16	24	32	42	52	62	75	85	95	105	125	145	165	190	210	80	95	68	100	12	60, 65, 70 bis 120	
65	110	12	24	30	36	45	55	65	75	85	95	110	130	150	170	185	80	105	68	100	12	50 bis 120	
70	115	12	24	30	36	45	55	65	75	85	95	110	130	150	170	185	85	110	72	105	12	60 bis 120	
75	110	16	26	35	45	55	65	75	85	95	105	130	150	175	195	215	90	105	78	110	14	60 bis 130	
75	120	12	24	32	38	45	55	65	75	85	95	110	130	150	170	185	90	115	78	110	14	60 bis 130	
75	130	12	18	26	32	40	47	55	64	72	80	95	110	125	145	160	90	125	86	120	14	60 bis 130	
80	125	12	24	32	38	45	55	65	75	85	95	110	130	150	170	185	95	120	82	115	14	70 bis 130	
85	120	16	26	35	45	55	68	80	90	100	115	135	160	180	200	220	100	115	88	122	14	80 bis 140	
85	130	12	24	32	38	45	55	65	75	85	95	110	130	150	170	185	100	125	88	122	14	80 bis 140	
90	135	12	24	32	38	45	55	65	75	85	95	110	130	150	170	185	105	130	92	125	14	80 bis 140	
95	130	16	26	35	45	55	68	80	90	100	115	135	160	180	200	220	110	125	97	130	14	80 bis 150	
95	140	12	24	32	38	45	55	65	75	85	95	110	130	150	170	185	110	135	97	130	14	80 bis 150	
95	150	10	18	26	34	42	50	58	65	75	85	100	115	135	150	165	110	145	107	140	14	80 bis 140	
100	145	12	24	32	38	45	55	65	75	85	95	110	130	150	170	185	115	140	102	135	14	90 bis 150	
105	140	16	26	35	45	55	68	80	90	100	115	135	160	180	200	220	120	135	107	140	14	90 bis 160	
105	150	12	24	32	38	45	55	65	75	85	95	110	130	150	170	185	120	145	107	140	14	90 bis 160	
115	160	12	24	30	36	45	55	65	75	85	95	110	130	150	170	185	130	155	117	155	14	100 bis 160	
125	165	16	26	32	40	50	60	70	80	90	100	120	140	160	180	200	140	155	127	165	14	110 bis 160	
140	170	16	26	32	40	50	57	70	80	88	100	120	140	160	180	200	150	160	143	170	14		
150	200	12	18	24	36	42	48	60	66	78	84	102	120	132	150	168	170	195	150	205	15		
160	190	14	28	42	56	70	84	98	105	119	133	161	189	210	238	266	175	185	170	190	15		
200	260	13	20	29	39	46	52	59	72	78	85	104	117	137	156	169	215	255	205	275	21		
220	275	12	18	24	30	42	48	54	60	72	78	90	108	120	138	150	235	270	220	275	19		
250	290	13	20	33	39	52	59	72	78	91	98	117	137	156	176	195	265	285	250	291	15		

Sprung/leap 10mm

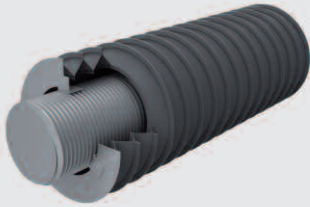
Sprung/leap 10mm

L1-L2 nach Kundenwunsch / according to customers-requirements

Führungsvarianten

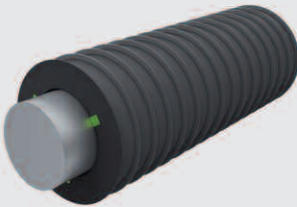
Guide variations

R.3.7.1



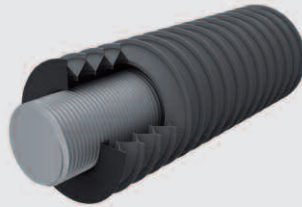
Messingleiter / *Brass slider*

R.3.7.2



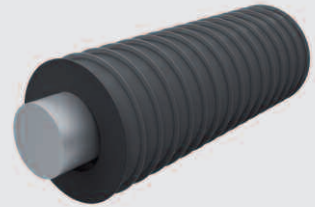
Clipsbare Gleiter / *Clip-in slider*

R.3.7.3



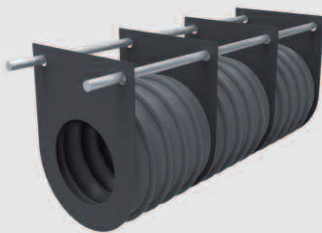
Tiefgezogener Kunststoffrahmen
Deep drawn plastic frame

R.3.7.4

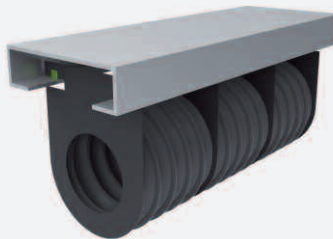


Kunststoffring / *Plastic ring*

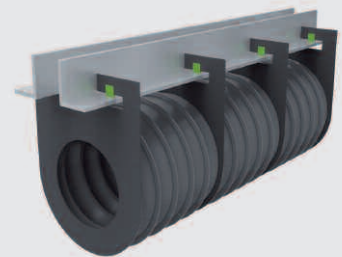
R.3.7.5



R.3.7.6



R.3.7.7



Wählen Sie zusätzliche Optionen, um die Schutzabdeckung auf Ihre Anforderungen zu spezifizieren. Kombinationen und individuelle Sonderlösungen sind möglich. Gerne beraten wir Sie, welche Optionen für die von Ihnen gewünschte Schutzabdeckung geeignet sind.

Select additional options to make the protective cover specific to your requirements. Combinations and individual special solutions are possible.

We will be happy to advise you on which options are suitable for the protective cover you desire.

R.4.7.1



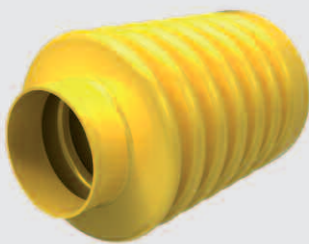
Transparenter Balg.
Transparent bellows.

R.4.7.2



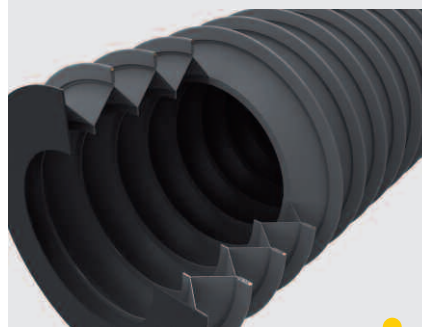
Transparenter Anschluss.
Transparent connection.

R.4.7.3



Verschiedene Farben.
Various colours.

R.4.7.4



Hohe Formbeständigkeit durch Verstärkungsring außen.
High rigidity by external reinforcement ring.

R.4.7.5

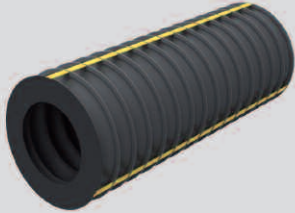


Hohe Formbeständigkeit durch Verstärkungsring innen.
High rigidity by internal reinforcement ring.

Optionen

Options

R.4.7.6



Bandsperrern:

Verhindert die Überdehnung der ausgezogenen Falte, geeignet bei hoher Dynamik oder großen Verfahrwegen.

Band stops:

Prevents overstretching of the pulled-out folds, suitable in case of high dynamics or large traverse paths.

R.4.7.7



Integrierte Bandsperre:

Verhindert die Überdehnung der ausgezogenen Falte, geeignet bei hoher Dynamik oder großen Verfahrwegen.

Integrated band stop:

Prevents overstretching of the pulled-out folds, suitable in case of high dynamics or large traverse paths.

R.4.7.8



Schmutzabweisende Oberfläche mit Antihafteffekt.

Dirt-resistant surface with non-stick effect.

R.4.7.10



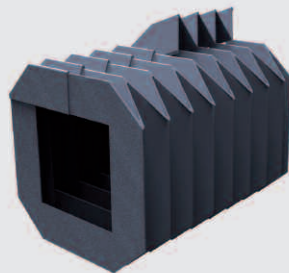
Teilbarer PVC-Balg.

Details stehen bei R.4.7.11 und bei R.4.7.12.

Separable PVC bellow.

Details applicable to R.4.7.11 and R.4.7.12.

R.4.7.11



Teilbare Ausführung zur nachträglichen Montage mit Klettband.

Separable design for subsequent assembly with Velcro tape.

R.4.7.12



Teilbare Ausführung zur nachträglichen Montage mit Reißverschluss.

Separable design for subsequent assembly with zip.

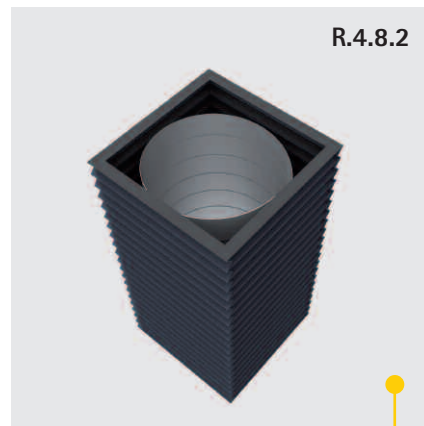
R.4.8.1



Luftdichter Kastenbalg für Laserstrahlführung.

Airtight box bellow for laser beam guidance.

R.4.8.2



Luftdichter Kastenbalg mit innen liegender WMB-Spirale für Laserstrahlführung.

Airtight box bellow with WMB spiral inside for laser beam guidance.

R.4.8.3



DETECTA

Integriertes Sicherheitssystem meldet Schaden an der strahlführenden Schutzabdeckung.

Integrated safety system indicates damage to the beam guidance protective cover.

R.4.7.9



medusys

Luftdichter Rundbalg für Laserstrahlführung.

Airtight round bellow for laser beam guidance.

R.4.7.9



Doppelte Kaschierung (3 Lagen) erhöht die Eigensteifigkeit, Strahlführungsbalg.

Double lamination (3 layers) increases the rigidity, laser beam bellow.

Optionen

Options

R.4.7.13



Flüssigkeits- und luftdichte Ausführung (PVC-Balg).

Fluid and airtight design (PVC bellow).

R.4.7.14



Flüssigkeits- und luftdichte Ausführung (Gummischeiben-Balg).

Fluid and airtight design (rubber disk bellow).

R.4.7.15



Lmin-Optimierung durch speziellen Aufbau.

Lmin optimisation by a special structure.

R.4.7.16



Integrierte Entlüftung über Sieb.

Integrated ventilation by a filter.

R.4.7.17



Integrierte Entlüftung über Bohrung.

Integrated ventilation by a hole.

Die Befestigung in der Maschine richtet sich nach den jeweiligen Gegebenheiten. Hier zeigen wir die gängigsten Befestigungsarten. Darüber hinaus entwickeln wir individuelle Sonderlösungen.

Fixing into the machine is dependent on the respective conditions. Here, we show the most popular fixing types. Furthermore, we also develop individual, special solutions.

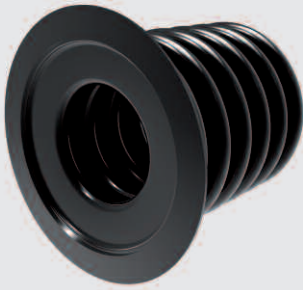
R.5.7.1



R.5.7.2



R.5.7.4



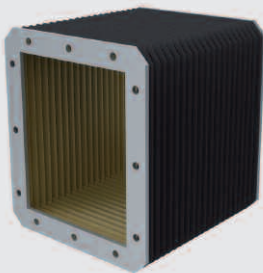
R.5.7.5



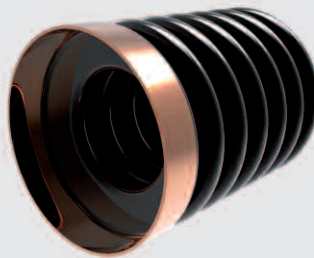
R.5.7.6



R.5.8.1



R.5.7.3



Rohrstutzen
aus nicht flexiblem Material.

*Pipe sockets
in non-flexible material.*

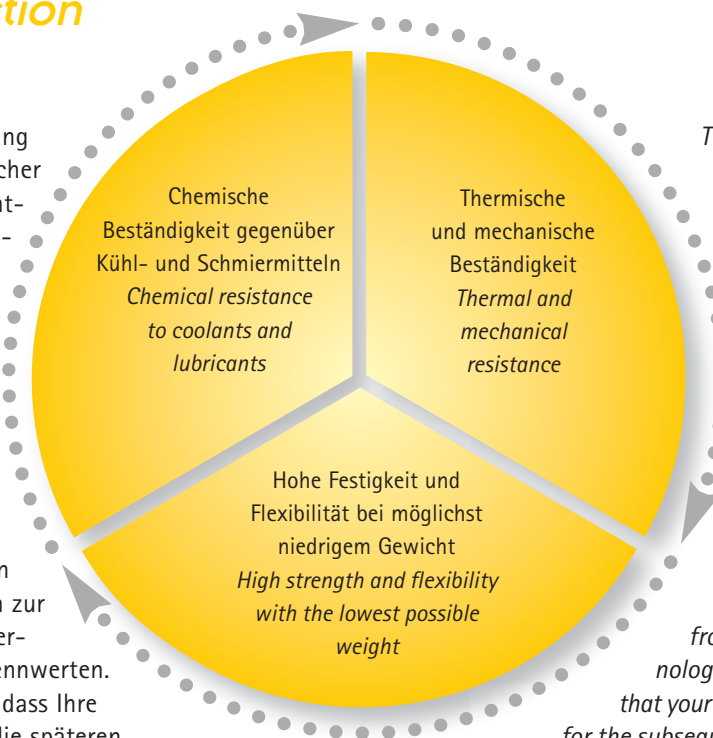
Materialauswahl

Material selection

Die Beurteilung und Abwägung technischer und wirtschaftlicher Erfordernisse sind von wesentlicher Bedeutung im Produktentwicklungsprozess. Arnold verfügt über führende Materieexpertise und unterstützt Sie bei der komplexen Auswahl geeigneter Materialkombinationen.

Unsere Materialspezialisten sind bestens vertraut mit den Methoden und Prüfverfahren zur Ermittlung von labor- und versuchstechnischen Materialkennwerten. So können wir sicherstellen, dass Ihre Schutzabdeckung ideal auf die späteren Einsatzbedingungen abgestimmt ist.

Bei der optimalen Materialwahl gilt es, aus den nachfolgenden Parametern eines technischen Textilgewebes die richtige Variante für Ihre Erfordernisse zu bestimmen.



The evaluation and assessment of technical and economic requirements are of essential importance in the product development process. Arnold has leading materials expertise and supports you in the complex selection of suitable material combinations.

Our material specialists are optimally conversant with the methods and testing procedures to determine material values from laboratory and testing technology. As such, we are able to ensure that your protective cover is ideally geared for the subsequent conditions of use.

Optimum material selection means determining the right variant for your requirements from the following parameters of a technical textile fabric.

Rohstoff:

Arnold verarbeitet para- und meta-Aramidfasern mit sehr guter Chemikalienresistenz, Carbon und Preoxfasern mit hoher Hitzebeständigkeit und Fasern aus Polyester, Polyamid, Glas und Viskose.



Raw material:

Arnold processes para and meta-aramid fibres with very good chemical resistance, carbon and preox fibres with high heat resistance and fibres in polyester, polyamide, glass and viscose.

Garnfeinheit, Fadendichte und Flächengewicht:

Diese textiltechnologischen Parameter haben erheblichen Einfluss auf wesentliche Materialeigenschaften, wie die Dauerbiegefestigkeit.



Yarn count, thread count and basis weight:

These textile technological parameters have a considerable impact on essential material properties such as bending fatigue strength.

Bindungsart:

Die Verkreuzung der Fäden zueinander hat maßgeblichen Einfluss auf die Dauerbiegefestigkeit. Arnold verwendet überwiegend Gewebe mit Leinwand-, Köper- und Atlasbindung.



Type of weave:

The crossing of the fibres with each other has a significant impact on the bending fatigue strength. Arnold predominantly uses fabrics with canvas, twill and satin weaves.

Beschichtung:

Die Beschichtung muss alle erforderlichen Eigenschaften, wie z.B. Kühlmittel- und Schmierstoffdichtheit, gewährleisten. Die Beschichtung des Grundgewebes erfolgt je nach Anwendung und Funktion ein- oder zweiseitig. Vorwiegend kommen als Beschichtungen PVC, PUR, Silikon, CSM-Gummi, sowie diverse Alu-Polyester und AHV-Folien zum Einsatz.



Coating:

The coating must guarantee all of the required properties, e.g. such as impermeability to coolants and lubricants. The basic weave is coated on either one or two sides, depending on application and function. The coatings used are predominantly PVC, PUR, silicone, CSM rubber and various aluminium polyester and AHV (heat-reflective) foils.

Selbstverständlich senden wir Ihnen gerne unsere aktuelle Materialliste. Diese finden Sie ebenfalls im Downloadbereich unserer Homepage.

We are, of course, happy to send you our current list of materials. This can also be found in the download area on our homepage.