

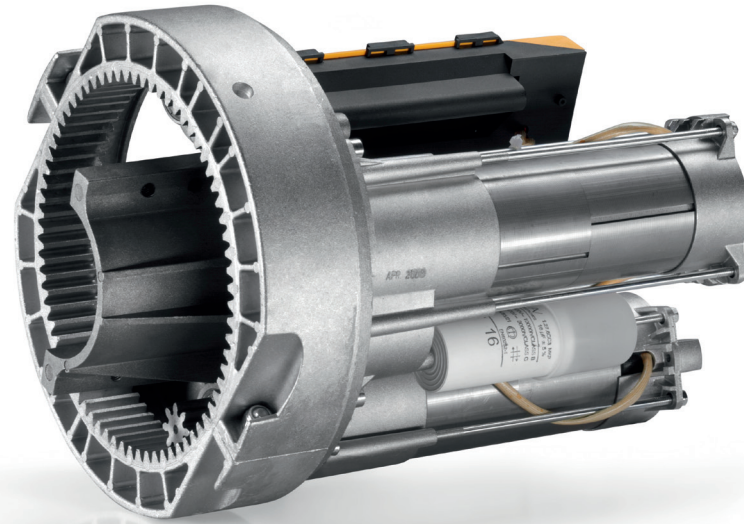
PS2.76A

[957 W/280 Kg]

Operator for balanced roller shutter up to 280 kg/

Getriebemotor für ausgewuchtet Rolläden bis 280 kg/

Motorreductor de dos motores para persianas enrollables compensadas de hasta 280 kg

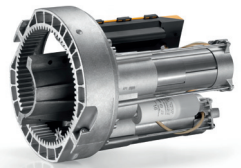


Electromechanical operator with two motors and aluminium crown gear (iron crown gear, G version*) for automation of balanced roller doors, weighting up to 280 kg. with 76 mm diameter shaft, and 240 mm diameter springs. Equipped with limit switches both in opening and closing with easy micrometric adjustment. Prepared for electric brake installation (PSE.X2 with protection cup).

Elektromechanischer Getriebemotor mit zwei Motoren und Aluminiumkranz (Version Zahnkranz aus Guss Serie G*) für den Antrieb von ausgewuchteten Rolläden bis 280 kg. Mit Welle Ø 76 mm und Federn Ø 240 mm. Mit Endschalter mit einfacher mikrometrischer Einstellung für Öffnen und Schließen. Für die Installation der Elektrobremse Mod.PSE.X2 mit Schutzkappe vorbereitet.

Motorreductor electromecanico de dos motores con corona de aluminio (Corona de fundición, modelo G*) para la automatización de persianas enrollables compensadas de hasta 280 kg. Con ejes de diametro 76 mm, y muelles de 240 mm de diametro. Dotado de final de carrera de fácil regulación micrométrica en apertura y cierre. Predisposto para la instalación del electrofreno (modelo PSE.X2 con tapa de protección).

VERSIONS/VERSIONEN/VERSIONES



PS2.76A



PS2.76AE



PS2.76AEC

Version PS2.76A with electric brake PSE.X2/Modell PS2.76A mit Endschalter PSE.X2/Version PS2.76A con electrofreno modelo PSE.X2

Version PS2.76A with electric brake PSE.X2 and cable /Modell PS2.76A mit Endschalter PSE.X2 mit Kabel /Version PS2.76A con electrofreno modelo PSE.X2 y cable

Available with cast-iron crown gear /Mit Gusskranz lieferbar /Está disponible con la corona en fundición

PS2.76G*

PS2.76GE*

PS2.76GEC*

ACCESSORIES/ZUBEHÖRE/ACCESORIOS



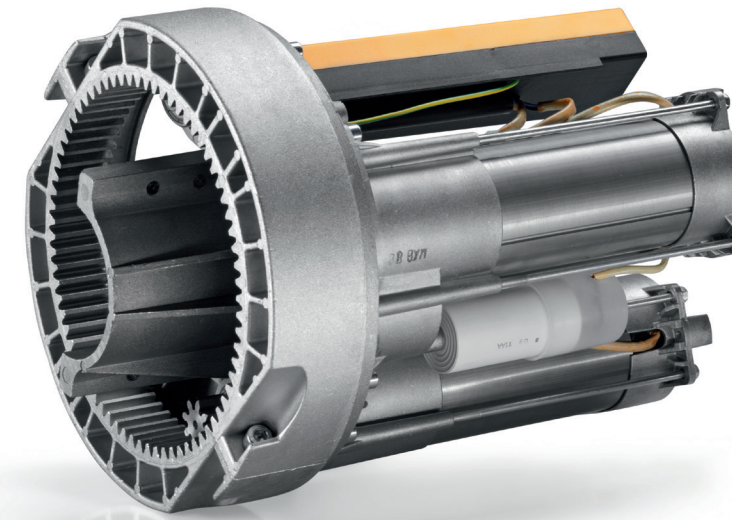
* details of cast iron crown gear/
* Detailansicht des Gusskranzes/
* corona dentada de fundición



PSE.X2



CABLE 4 m



PS2.76AFA

[957 W/280 Kg]

Operator for balanced roller shutter up to 280 kg automatic limit switch/

Getriebemotor für ausgewuchtet Rolläden bis 280 kg automatischer Endschalter/

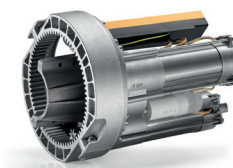
Motorreductor de dos motores para persianas enrollables compensadas de hasta 280 kg dotado de final de carrera automatico

Version PS2.76A equipped with automatic limit switch both in opening and closing thanks to an electronic circuit. Prepared for electric brake installation (PSE.2FA) equipped with protection cup.

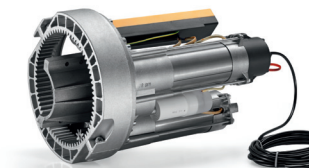
Modell PS2.76A mit automatischem Endschalter für Öffnen und Schließen mittels Elektronikkreis. Für die Installation der Elektrobremse PSE.2FA mit Schutzkappe vorbereitet.

Version PS2.76A dotado de final de carrera automatico con circuito impreso, en apertura y cierre. Predisposto para la instalación del electrofreno con tapa de protección (modelo PSE.2FA)

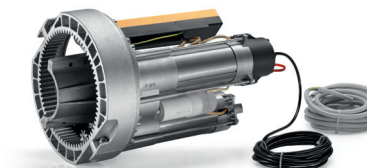
VERSIONS/VERSIONEN/VERSIONES



PS2.76AFA



PS2.76AFAE



PS2.76AFAEC

Version PS2.76AFA with electric brake PSE.2FA/Modell PS2.76AFA mit Endschalter PSE.2FA/Version PS2.76AFA con electrofreno modelo PSE.2FA

Version PS2.76AFA with electric brake PSE.2FA and cable /Modell PS2.76AFA mit Endschalter PSE.2FA mit Kabel /Version PS2.76AFA con electrofreno modelo PSE.2FA y cable

Available with cast-iron crown gear /Mit Gusskranz lieferbar /Está disponible con la corona en fundición

PS2.76GFA*

PS2.76GFAE*

PS2.76GFAEC*

ACCESSORIES/ZUBEHÖRE/ACCESORIOS



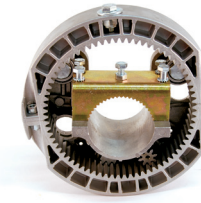
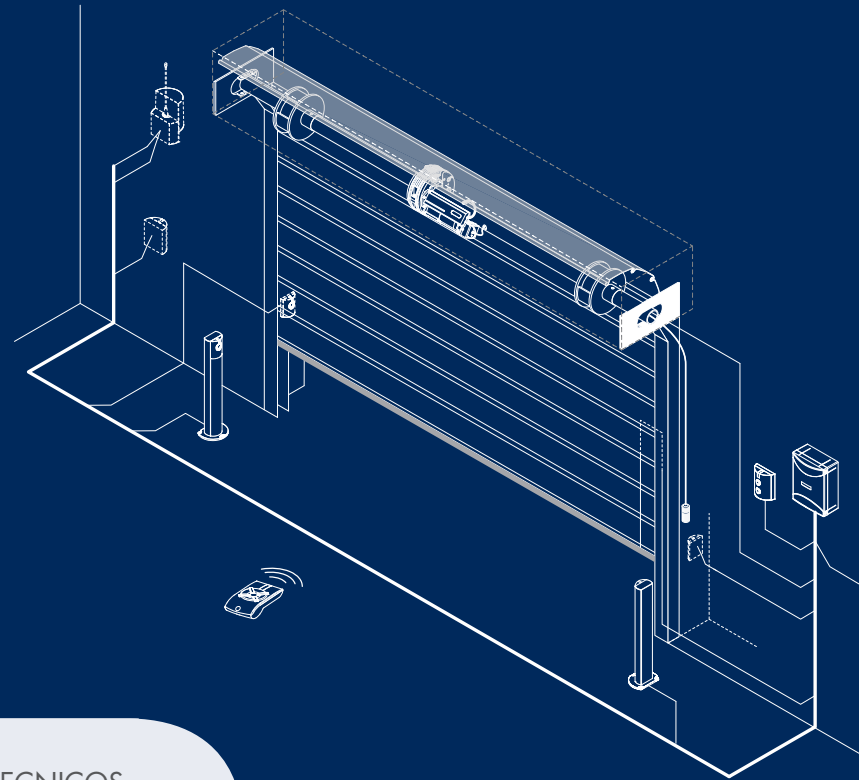
* details of cast iron crown gear/
* Detailansicht des Gusskranzes/
* corona dentada de fundición



PSE.2FA



CABLE 4 m



1. Aluminium crown gear, thanks to its particular alloy it ensures resistance and high performance.

1. Kranz aus Aluminium, der dank der besonderen Legierung Festigkeit und hohe Leistungen gewährleistet.

1. Corona en aluminio: gracias a la aleación especial con que está fabricada, asegura resistencia y prestaciones excelentes.



2. Details of transmission of the gear motor. The couplings made with different materials grant a high resistance to the stress and they assure the maximum noiseless of the movement.

2. Detailansicht des Motorantriebs. Die mit verschiedenen Materialien realisierten Antriebe gewährleisten hohe Beständigkeit gegen Belastungen und extrem ruhigen Lauf.

2. Detalle de la transmisión del motor. Los acoplamientos entre distintos materiales garantizan una elevada resistencia a la carga y aseguran un funcionamiento muy silencioso.

TECHNICAL DATA/
TECHNISCHE DATEN/DATOS TECNICOS

	PS2.76A PS2.76G	PS2.76AE PS2.76GE	PS2.76AEC PS2.76GEC	PS2.76AFA PS2.76GFA	PS2.76FAE PS2.76GFAE	PS2.76FAEC PS2.76GFAEC
Power supply / Stromversorgung / Alimentación	230 V.A.C.	230 V.A.C.	230 V.A.C.	230 V.A.C.	230 V.A.C.	230 V.A.C.
Absorbed power / Leistungsaufnahme / Potencia motor	957 W	987 W	987 W	957 W	987 W	987 W
Absorbed current / Stromaufnahme / Corriente absorbida	4,72 A	4,82 A	4,82 A	4,72 A	4,82 A	4,82 A
Max balanced rolling shutter weight / Max. Gewicht ausgewuchteter Rolläden / Max. peso de persiana enrollable compensada	280 KG	280 KG	280 KG	280 KG	280 KG	280 KG
Capacity of balanced roller shutter / Tragkraft ausgewuchteter Rolläden / Carga de persiana equilibrada	30 m ²	30 m ²	30 m ²	30 m ²	30 m ²	30 m ²
Reduction ratio / Untersetzungsverhältnis / Relación de reducción	0,007	0,007	0,007	0,007	0,007	0,007
Insulation class / Isolierklasse / Clase de aislamiento	F	F	F	F	F	F
Opening speed / Öffnungsgeschwindigkeit / Velocidad de apertura	10 RPM	10 RPM	10 RPM	10 RPM	10 RPM	10 RPM
Lubrication / Schmierung / Lubricación	PERMANENT GREASE / PERMANENT FETT / GRASA PERMANENTE					
Shaft diameter / Durchmesser Rollädenachse mm / Diámetro árbol persiana	76 mm	76 mm	76 mm	76 mm	76 mm	76 mm
Pulley diameter / Scheibendurchmesser / Polea de enrollamiento	240 mm	240 mm	240 mm	240 mm	240 mm	240 mm
Gear motor weight / Gewicht Getriebemotor / Peso motorreductor	kg. 8	kg. 8	kg. 8	kg. 8	kg. 8	kg. 8
Electrobrake / Elektrobremse / Electrofreno		•	•		•	•
Cable 4mt / Kabel 4m / Cable 4m			•			•