

ESQ 25/4



krótki opis

Izolowany akustycznie wentylator odśrodkowy do montażu wewnątrz i na zewnątrz, prąd przemienny, DN 250

Numer katalogowy

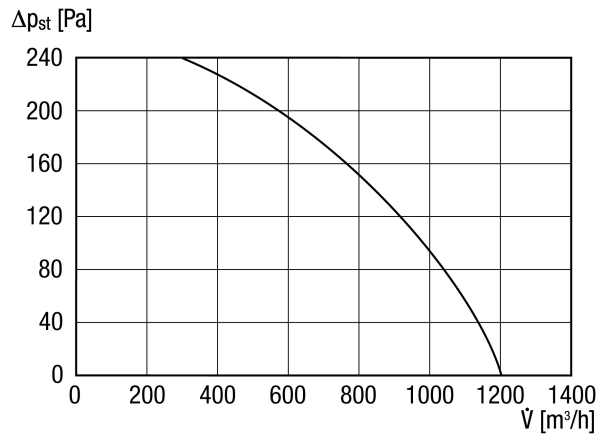
0080.0027

Dane Techniczne

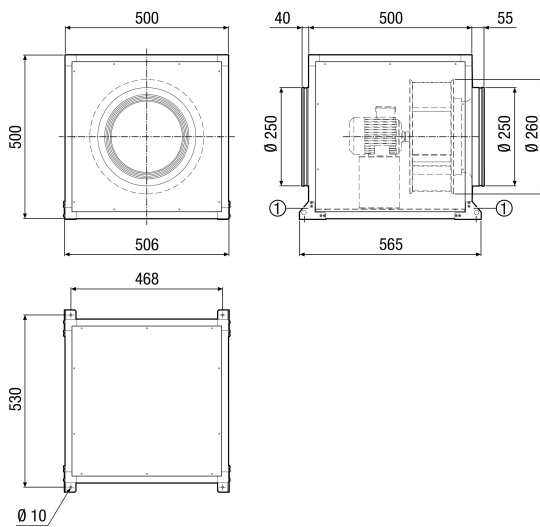
Wydajność powietrza	1.200 m ³ /h
z możliwością regulacji obrotów	✓
Typ napięcia	Prąd zmienny
Napięcie znamionowe	230 V
Częstotliwość sieci	50 Hz
Wydajność nominalna	90 W
P _{Max}	90 W
I _{Nom}	0,9 A
I _{Max}	0,9 A
Stopień ochrony (IP)	55
Klasa izolacji	F
Kabel zasilający	3 x 1,5 mm ²
Materiał obudowy	Blacha stalowa, cynkowana
ciężar	30 kg
Wentylator wychylany	—
Wielkość nominalna	250 mm
Temperatura powietrza przetłaczanego przy prądzie nominalnym	50 °C
Temperatura powietrza przetłaczanego przy I _{Max}	50 °C
Poziom ciśnienia akustycznego	36 dB(A)/Odległość 3 m, warunki pola swobodnego
Asortyment	C
EAN	4012799800279
Ogółem L _{WA2} , wysoki (Poziom mocy akustycznej obudow)	49 dB(A)
Ogółem L _{WA5} , wysoki (Poziom mocy akustycznej wolnego wlot)	62 dB(A)
Ogółem L _{WA6} , wysoki (Poziom mocy akustycznej wolnego wylot)	65 dB(A)

ESQ 25/4

Charakterystyka



Rozmiary [mm]



① Kątownik montażowy i elementy mocujące należą do zakresu dostawy