

ER 60



krótki opis

Wentylator z pokrywą i filtrem do montażu w obudowie podtynkowej, wydajność powietrza 62 m³/h

Numer katalogowy

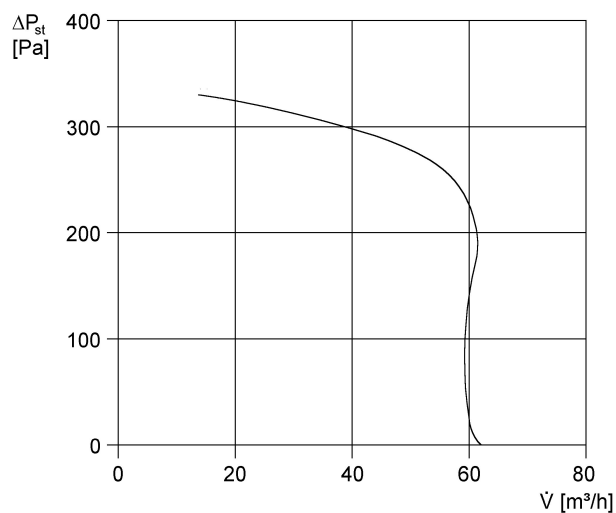
0084.0100

Dane Techniczne

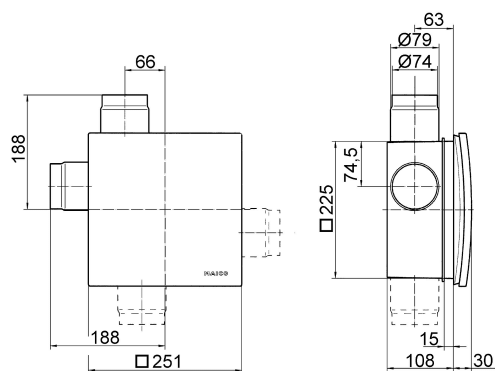
Wykonanie	Wykonanie standardowe
Wydajność powietrza	62 m ³ /h
Prędkość obrotów	1.250 1/min
Kierunek powietrza	Odpowietrzanie
z możliwością regulacji obrotów	—
Typ napięcia	Prąd zmienny
Napięcie znamionowe	230 V
Częstotliwość sieci	50 Hz
Pobór mocy	21 W
I _{Max}	0,16 A
Stopień ochrony (IP)	X5
Kabel zasilający	3 x 1,5 mm ²
Miejsce montażu	Ściana, Sufit
Rodzaj montażu	Montaż podtynkowy
Pozycja montażowa	pionowo, poziomo
Materiał	Tworzywo sztuczne
Kolor	biel drogowa, podobna do RAL 9016
ciężar	1,7 kg
Klasa filtra	G2
Temperatura powietrza przetłaczanego przy I _{Max}	40 °C
Poziom ciśnienia akustycznego	36 dB(A)/Wartość według DIN 18017-3 przy równoważnej powierzchni absorpcji A _L = 10 m ²
Asortyment	B
EAN	4012799841005
Ogółem L _{WA7} , wysoki (Poziom mocy akustycznej obudowy i wolnego wlot)	40 dB(A)

ER 60

Charakterystyka



Rozmiary [mm]



ER obudowa podtynkowa z przyłączeniem drugiego pomieszczenia