



# INSTALLATION DE NETTOYAGE S1

LE NETTOYAGE EN MILIEU SOLVANT ENFIN ACCESSIBLE



**STANDARDISÉE  
ET EFFICACE**

# STANDARDISÉE ET EFFICACE

L'installation compacte S1, faiblement énergivore, dégraisse et nettoie tous composants, de différentes matières et de géométries diverses.

Avec sa technologie performante, la S1 est conçue pour le nettoyage intermédiaire et final. Elle représente la machine idéale en circuit fermé pour une utilisation ponctuelle.



Grâce à l'unité de distillation intégrée, le milieu de nettoyage est traité en continu, garantissant ainsi des résultats de nettoyage d'une qualité constante en toute sérénité.

La fiabilité des composants, la technologie moderne de nettoyage ainsi que les programmes de maintenance automatiques garantissent une grande disponibilité machine.

## INTUITIVE & FIABLE

La S1 atteint un niveau de nettoyage propre et exempt de graisse, tout en consommant peu d'énergie et en associant rotation, oscillation, flux simples et en cascade.

- + Le fonctionnement sous vide protège le milieu de nettoyage et minimise la consommation de solvant
- + Efficacité du nettoyage grâce au dégraissage vapeur (possibilité de le définir en tant que première étape du process), le solvant reste ainsi plus propre
- + Propreté technique fiabilisée par la filtration du milieu dans le circuit principal et le séchage sous vide par condensation
- + Diverses possibilités de chargement (table de chargement manuelle SECU S, servante, convoyeur automatique ou manuel)



# ÉCOLOGIQUE & ÉCONOMIQUE

Chaque étape du process se déroule sous vide, ce qui facilite le nettoyage, réduit la consommation d'énergie et raccourcit les temps de cycle, cela en toute sécurité.

- + Haut niveau de propreté atteint par l'association de différents procédés (nettoyage, rinçage, dégraissage vapeur, séchage, ultrasons en option)
- + Programmes intégrés pour maintenir automatiquement le solvant et les filtres tout en assurant une qualité de nettoyage et une disponibilité machine élevées
- + Puissance de chauffage réglable selon le besoin – efficacité énergétique maximale
- + Protection des personnes et de l'environnement grâce à une surveillance régulière du milieu. Utilisation du solvant en circuit fermé.



Type de filtre et finesse de filtration adaptés selon le besoin



Table de chargement manuelle SECU S : séparation des pièces propres et polluées



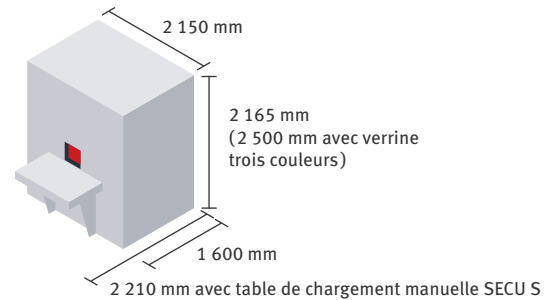
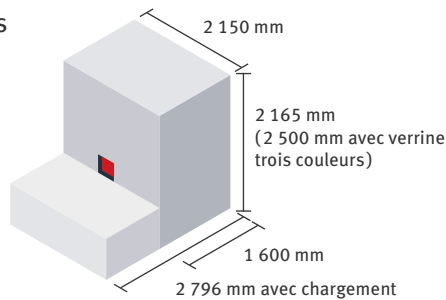
Chargement automatique



Nettoyage dans une caisse en tôle perforée

## DONNÉES TECHNIQUES

Dimensions extérieures de l'installation



Milieu de nettoyage	
Hydrocarbures ou alcools modifiés (A3) avec point éclair > 55° C	
Paniers / Supports	
Dimensions extérieures standards (Lxlxh), max.	530x320x200 mm ou 530x365x250 mm
Autres tailles ou combinaisons sur demande	
Poids de charge max.	80 kg
Hauteur de chargement	890 mm
Rendement	
Selon le process choisi	Jusqu'à 12 paniers/h pour un max. de 35 kg par charge

Puissance	
Puissance électrique	17 - 20 kW environ
Puissance de chauffe	6,6 / 13,2 kW, réglable (économie d'énergie)
Temps de chauffe de l'installation	60 - 80 min. environ
Niveau sonore	< 75 dB(A)
Volume de solvant 1 bain	190 l
Options	
Ultrasons, télémaintenance, etc.	

Données indicatives - sous réserve de modification

# CENTRE DE COMPÉTENCES

## POUR LA PROPRETE TECHNIQUE DE PIÈCES ET DE COMPOSANTS

Plus de **15 machines** de démonstration sont disponibles sur une surface de 1 100 m<sup>2</sup> au siège de notre société. Les ingénieurs Pero peuvent ainsi développer avec vous la solution de nettoyage optimale.

### Différentes solutions de nettoyage

#### Milieu aqueux

- + Installations pouvant accueillir des supports volumineux (dimensions max. de 660 x 480 x 300 mm)
- + Tunnels de lavage
- + Installations de nettoyage pour grands composants (largeur max. de 2 100 mm et poids de 1 500 kg)

#### Milieu solvant

- + Comparer différents types de solvants
- + Tester des solutions alternatives de nettoyage
- + Assister à une manipulation experte avec ses propres pièces

0004305\*V01

### EXPLOITER LE SAVOIR-FAIRE PERO

- + Essais gratuits avec vos pièces, rapports d'essais inclus
- + Evaluations et analyses de propreté **dans notre laboratoire** selon la norme VDA 19
- + Rassembler des informations précieuses pour enrichir votre savoir-faire

Nous vous accompagnons dans la réalisation de votre projet avant toute décision d'achat afin d'obtenir la propreté technique souhaitée en toute sérénité.

**PERO AG**  
Hunnenstraße 18  
D-86343 Königsbrunn

Tél : +49 (0)8231 6011-0  
Fax : +49 (0)8231 6011-810  
pero.info@pero.ag  
[www.pero.ag](http://www.pero.ag)

