

# WS 170 R



## krótki opis

Kompaktowy system wentylacji z bardzo efektywnym odzyskiwaniem ciepła, wersja standardowa prawa

Numer katalogowy

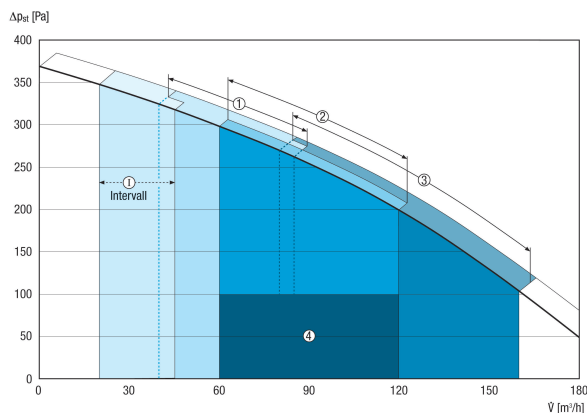
0095.0081

## Dane Techniczne

Liczba stopni wentylacji	4
Wydajność powietrza	40 - 160 m <sup>3</sup> /h
Stała natężenia przepływu	tak
Typ napięcia	Prąd zmienny
Napięcie znamionowe	230 V
Częstotliwość sieci	50 Hz / 60 Hz
Pobór mocy	21 - 80 W / Przy przeciwciśnieniu 100 Pa
I <sub>Max</sub>	0,5 A
Stopień ochrony (IP)	00
Miejsce instalowania	Łazienka, Kuchnia, Piwnica, Zasobnik, Ścianka kolankowa, Pomieszczenie gospodarcze, Pomieszczenie ogrzewania, Sień
Materiał obudowy	Błacha stalowa, powlekana proszkowo
Materiał wymiennika ciepła	Tworzywo sztuczne
Materiał okładziny wewnętrznej	Kunststoff EPP
Kolor	białe aluminium
ciężar	38 kg
Klasa filtra	G4, G4
Średnica przyłącza	125 mm
Szerokość x wysokość x głębokość	595 x 820 x 375 mm
Temperatura powietrza przetłaczanego przy I <sub>Max</sub>	-15 do 60 °C
temperatura otoczenia	10 do 40 °C
Stopień dyspozycji cieplnej	94 %
Typ wymiennika ciepła	Krzyżowy przepływ przeciuprądowy
Certyfikacja PH	nie
Przewód obejściowy, zintegrowany	nie
Asortyment	K
EAN	4012799950813

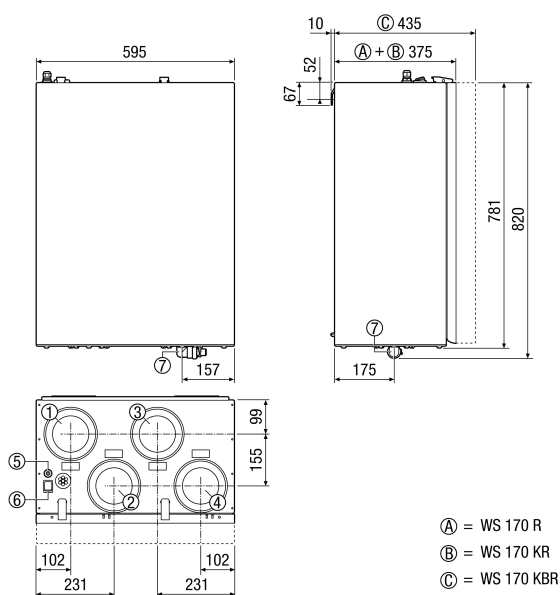
# WS 170 R

## Charakterystyka



- I - Tryb przerywany / urlopowy do ochrony przed wilgocią
- 1 - Zmniejszona wentylacja
- 2 - Wentylacja nominalna
- 3 - Wentylacja intensywna / tryb "przyjęcie"
- 4 - Zalecany zakres obliczeniowy

## Rozmiary [mm]



- ① Powietrze wydalone DN 125
- ② Powietrze zewnętrzne DN 125
- ③ Powietrze wywiewane DN 125
- ④ Powietrze nawiewane DN 125
- ⑤ Dławnica kablowa
- ⑥ Wyłącznik główny
- ⑦ Przyłącze spustu skroplin

- A = WS 170 R
- B = WS 170 KR
- C = WS 170 KBR