

# DZR 20/2 B E Ex e



## krótki opis

Osiowy wentylator rurowy, DN 200, prąd trójfazowy, przeciwwybuchowy

Numer katalogowy

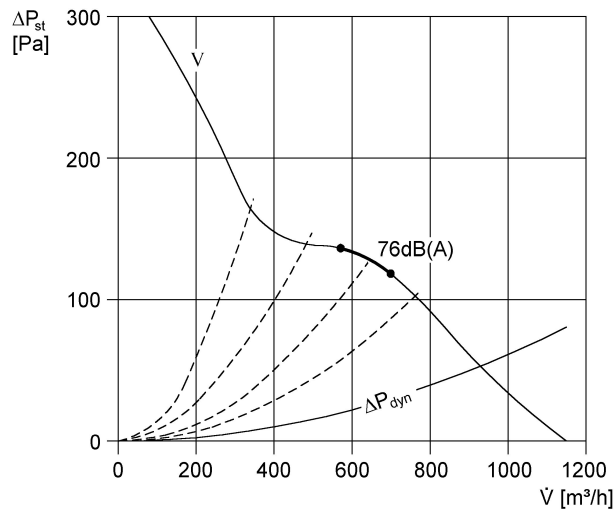
0086.0700

## Dane Techniczne

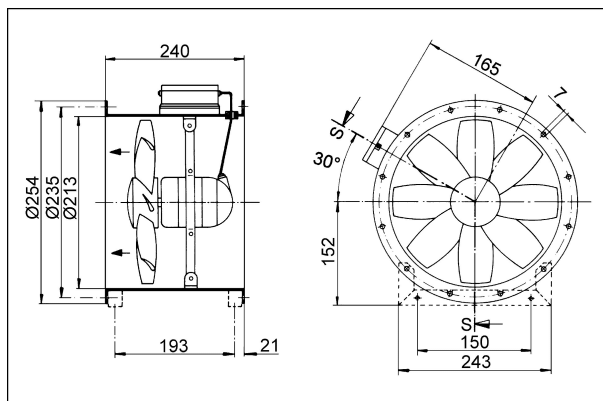
Wydajność powietrza	1.150 m <sup>3</sup> /h
Prędkość obrotów	2.950 1/min
z możliwością regulacji obrotów	✓
Możliwość pracy nawrotnej	✓
Typ napięcia	Prąd zmienny trójfazowy
Napięcie znamionowe	400 V
Częstotliwość sieci	50 Hz
Wydajność nominalna	65 W
I <sub>Nom</sub>	0,23 A
I <sub>A</sub> /I <sub>N</sub>	7,3
Stopień ochrony (IP)	54
Klasa izolacji	F
Miejsce montażu	Rura
Pozycja montażowa	pionowo, poziomo
Materiał obudowy	Blacha stalowa, cynkowana
ciężar	8,2 kg
Wielkość nominalna	200 mm
Temperatura powietrza przetłaczanego przy prądzie nominalnym	40 °C
Temperatura powietrza przetłaczanego przy I <sub>Max</sub>	40 °C
Ochrona przeciwwybuchowa	Ex II 2G
Klasa temperaturowa	T4
Asortyment	C
EAN	4012799867005
Ogółem L <sub>WA5</sub> , wysoki (Poziom mocy akustycznej wolnego wlot)	80 dB(A)

# DZR 20/2 B E Ex e

## Charakterystyka



## Rozmiary [mm]



Ilość otworów w kołnierzu: 6