



iglidur® – wartungsfreie Flanschlager



sehr gute Abriebfestigkeit

wartungsfreier Trockenlauf

Materialien: iglidur® G, iglidur® A180, iglidur® J und iglidur® X

geringes Gewicht

iglidur®-Flanschlager

Telefon (0 22 03) 96 49-145
Telefax (0 22 03) 96 49-334





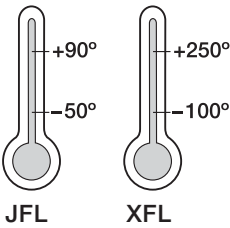
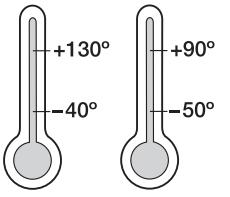
Mit dieser Bauform ist es möglich, iglidur®-Hochleistungs-Gleitlager dort einzusetzen, wo keine exakt tolerierten Aufnahmebohrungen möglich sind.

iglidur®-Flanschlager

1 Bauform
> 5 Abmessungen
Ø 10–35 mm



Telefon (0 22 03) 96 49-145
Telefax (0 22 03) 96 49-334



iglus® GmbH
51147 Köln



Wann nehme ich iglidur®-Flanschlager?

- wartungsfreier Trockenlauf
- sehr gute Abriebfestigkeit
- Korrosionsbeständigkeit
- sehr gute Schwingungsdämpfung
- für rotierende, oszillierende und axiale Bewegungen geeignet
- sehr geringes Gewicht
- einfachste Montage
- auch in Bohrungen großer Toleranz einsetzbar
- Innendurchmesser von 10 mm bis 35 mm ab Lager

Wann nehme ich sie nicht?

- wenn Toleranz-/Spiausgleich notwendig ist
igubal®-Flanschlager ► Kap. 54



Bild 34.1: iglidur®-Flanschlager

Internet: www.igus.de
E-Mail: info@igus.de



Werkstoffdaten für lieferbare Materialien:

- iglidur® G ► Kapitel 2
- iglidur® A180 ► Kapitel 7
- iglidur® J ► Kapitel 3
- iglidur® X ► Kapitel 6



Mit dieser Bauform ist es möglich, iglidur®-Hochleistungs-Gleitlager dort einzusetzen, wo keine exakt tolerierten Aufnahmebohrungen möglich sind.

Standard: iglidur® G

Durch die Konstruktion sind, bei minimalem Anspruch an die Präzision der Gehäuse, hohe Belastungen möglich. iglidur®-wartungsfreie Flanschlager werden als Standard aus iglidur® G angeboten, können auf Sonderbestellung für besondere Einsatzgebiete auch aus den verschiedenen iglidur®-Werkstoffen hergestellt werden. Dadurch können alle Vorteile der iglidur®-Hochleistungspolymere genutzt werden.

Montage

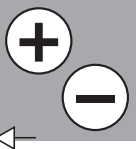
Abhängig von den Beanspruchungen kommen unterschiedliche Befestigungsarten in Betracht. Bei geringen radialen Belastungen reicht es aus, iglidur®-Flanschlager einfach mit zwei Schrauben an eine Fläche zu montieren. Bei höheren Radialbelastungen empfiehlt es sich, das iglidur®-Flanschlager an der verstärkten Seite in Lastrichtung in einer Bohrung zu stützen. Für diese Bohrung sind große Toleranzen zulässig, da es nur darauf ankommt, das iglidur®-Flanschlager zusätzlich zu unterstützen. Um noch höhere Radiallasten zu lagern, kann das iglidur®-Flanschlager in einer nach H tolerierten Bohrung mit der längeren Seite eingepresst werden. Die zusätzliche Verschraubung sichert den Sitz des Lagers im Gehäuse. Für die Montage der iglidur®-wartungsfreien Flanschlager sind keine speziellen Werkzeuge oder Vorrichtungen erforderlich. Auch das Ausrichten der Lager bei mehrfach gelagerten Wellen ist bei der Montage leicht möglich.



Bild 34.2: Die Montage der iglidur®-Flanschlager: einfach und sicher

iglidur®-Flanschlager

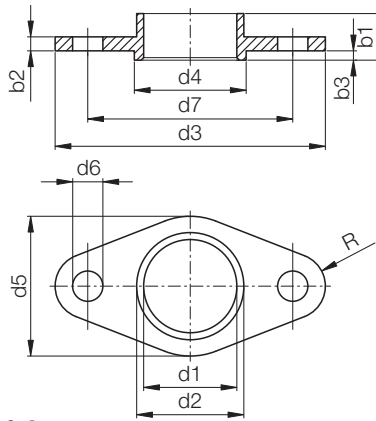
Telefon (0 22 03) 96 49-145
Telefax (0 22 03) 96 49-334





iglus®

iglidur® | Flanschlager | mm



Angaben in mm

Aufbau der Bestellnr.:

G F L-10



mm

iglidur®-Flanschlager

Abmessungen [mm]

iglidur®-Flanschlager | Werkstoff iglidur® G

Bestellnummer	d1'	d2''	d3	d4	d5	d6	d7	b1	b2	b3	R
							(±0,2)				
GFL-10	10	12	30	14	15	4,5	22	6	2	1	4
GFL-12	12	14	36	16	18	4,5	26	6	2	1	4,5
GFL-14	14	16	42	18	21	5,5	30	6	2	1	5
GFL-16	16	18	48	20	24	5,5	34	6	2	1	5,5
GFL-18	18	20	54	22	27	6,5	39	6	2	1	7
GFL-20	20	23	60	26	30	6,5	44	10	3	2	7
GFL-25	25	28	75	30	35	6,5	55	10	3	2	8,5
GFL-30	30	34	90	36	40	8,5	66	10	3	2	10
GFL-35	35	39	95	41	55	8,5	77	10	3	2	12

iglidur®-Flanschlager | Werkstoff iglidur® A180

Bestellnummer	d1'	d2''	d3	d4	d5	d6	d7	b1	b2	b3	R
							(±0,2)				
A180FL-10	10	12	30	14	15	4,5	22	6	2	1	4
A180FL-12	12	14	36	16	18	4,5	26	6	2	1	4,5
A180FL-16	16	18	48	20	24	5,5	34	6	2	1	5,5
A180FL-20	20	23	60	26	30	6,5	44	10	3	2	7
A180FL-25	25	28	75	30	35	6,5	55	10	3	2	8,5
A180FL-30	30	34	90	36	40	8,5	66	10	3	2	10
A180FL-35	35	39	95	41	55	8,5	77	10	3	2	12

iglidur®-Flanschlager | Werkstoff iglidur® J

Bestellnummer	d1'	d2''	d3	d4	d5	d6	d7	b1	b2	b3	R
							(±0,2)				
JFL-10	10	12	30	14	15	4,5	22	6	2	1	4
JFL-12	12	14	36	16	18	4,5	26	6	2	1	4,5
JFL-16	16	18	48	20	24	5,5	34	6	2	1	5,5
JFL-20	20	23	60	26	30	6,5	44	10	3	2	7
JFL-25	25	28	75	30	35	6,5	55	10	3	2	8,5
JFL-30	30	34	90	36	40	8,5	66	10	3	2	10
JFL-35	35	39	95	41	55	8,5	77	10	3	2	12

iglidur®-Flanschlager | Werkstoff iglidur® X

Bestellnummer	d1'	d2''	d3	d4	d5	d6	d7	b1	b2	b3	R
							(±0,2)				
XFL-10	10	12	30	14	15	4,5	22	6	2	1	4
XFL-12	12	14	36	16	18	4,5	26	6	2	1	4,5
XFL-16	16	18	48	20	24	5,5	34	6	2	1	5,5
XFL-20	20	23	60	26	30	6,5	44	10	3	2	7
XFL-25	25	28	75	30	35	6,5	55	10	3	2	8,5
XFL-30	30	34	90	36	40	8,5	66	10	3	2	10
XFL-35	35	39	95	41	55	8,5	77	10	3	2	12

* Toleranzfeld für d1: E10 (Lehrdornmessung) nach dem Einpressen des d2, Messverfahren siehe Seite 1.34 f.

** Press-Sitz in H7-tolerierter Aufnahmebohrung

Telefon (0 22 03) 96 49-145
Telefax (0 22 03) 96 49-334

iglus® GmbH
51147 Köln

Internet: www.igus.de
E-Mail: info@igus.de