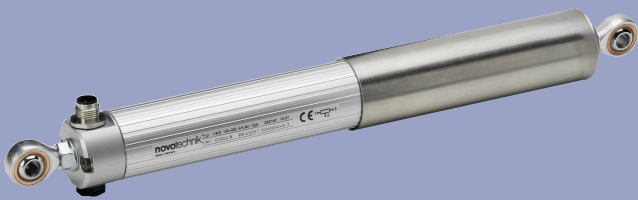


**Wegaufnehmer
Gelenkkopfmontage
potentiometrisch
bis 750 mm, IP67**

Baureihe LWX
Serie 004



Besondere Merkmale

- Schutzart IP67
- Ganzmetallgehäuse mit Schubstangenschutz
- korrosionsbeständig
- Differenzdruckausgleichssystem mit GORE-Membran - gleicht den Pumpeffekt der Schubstange aus
- hohe Vibrationsfestigkeit
- Einsatz in rauer Umgebung möglich (Feuchtigkeit, Öl, Staub)
- doppelt gelagerte Schubstange
- montierbar über spielarme Gelenkköpfe mit großer Winkelfreiheit (bis $\pm 12,5^\circ$)
- ausgezeichnete Linearitäten bis zu $\pm 0,04\%$
- Auflösung besser 0,01 mm
- hohe Lebensdauer bis 50 Mio. Bewegungen, je nach Anwendung
- wahlweise Kabel- oder Steckervariante
- IP65-Variante s. Datenblatt LWG
- Variante ohne Schubstangenschutz Datenblatt Baureihe LWX, Serie 003

Anwendungen

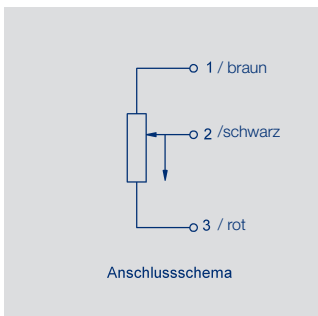
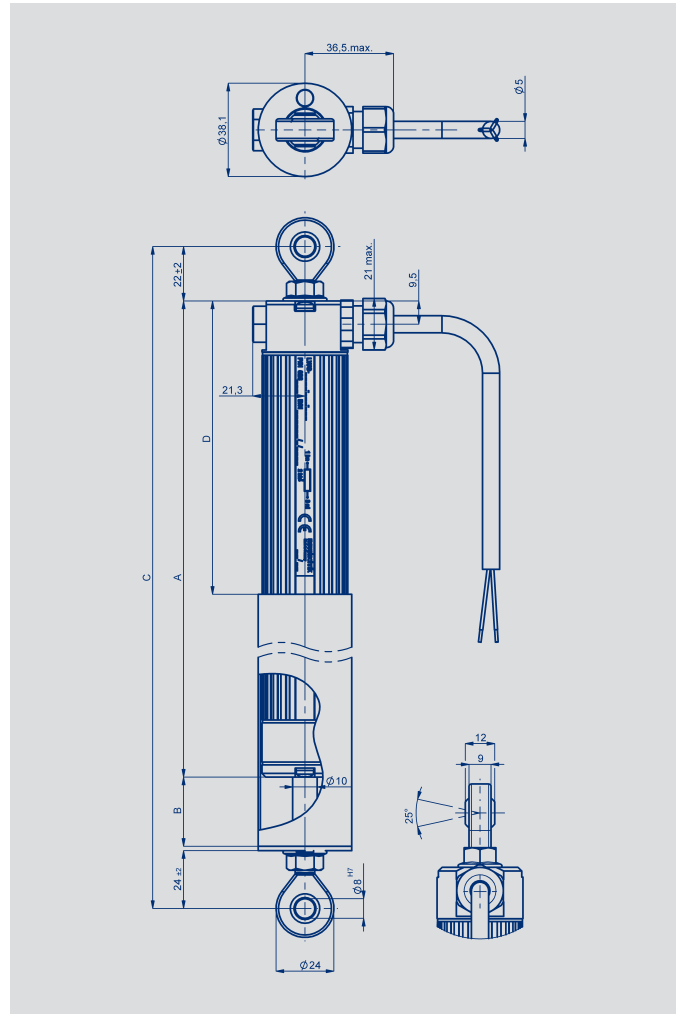
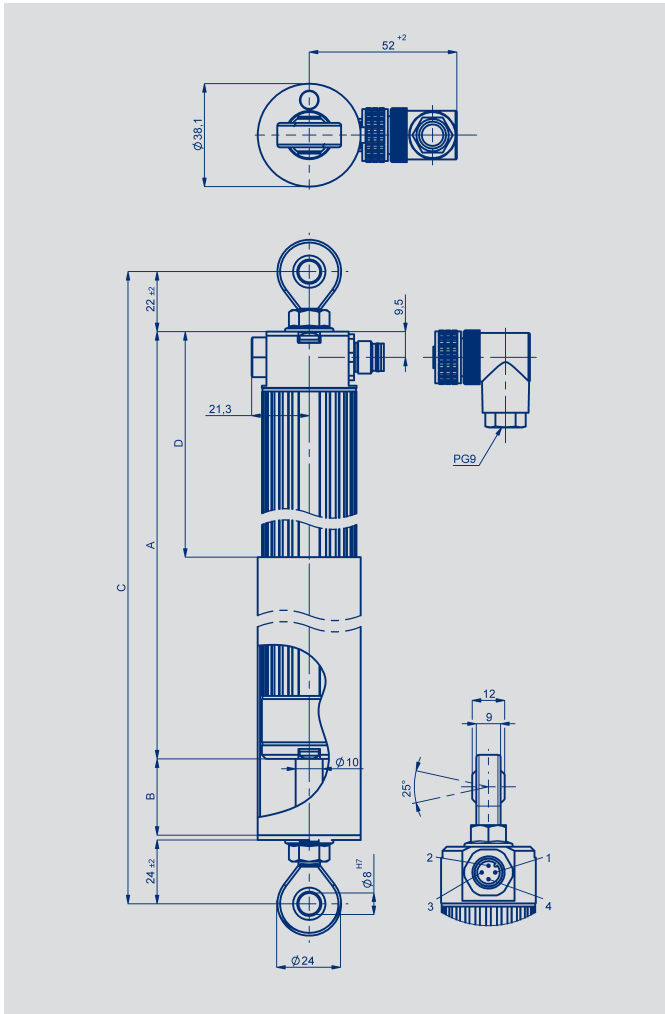
- Lenkzylinder in mobilen Arbeitsmaschinen
- Gebäudeausrüstung
- Maschinen im medienbelasteter Umgebung (z.B. Herstellung von Betonfertigteilen)

Für extreme Betriebsbedingungen wurde die LWX-Baureihe entwickelt.

Das geschlossene Metallgehäuse und ein Druckausgleichssystem verhindern zuverlässig eine Verschmutzung des Messsystems und erhalten so die Leistungen, die in der Fahrzeugindustrie, in der Automatisierung und in der Robotik unverzichtbar sind.

Diese robusten Wegaufnehmer liefern direkte, absolute Entfernungs- bzw. Längenmesswerte. Spielarme Gelenkköpfe an der Schubstange garantieren eine hohe Genauigkeit.

Beschreibung	
Gehäuse	Aluminium, eloxiert
Befestigung	Gelenkkopfmontage (Gelenkköpfe aus Edelstahl auf Anfrage)
Schubstange	nichtrostender Stahl /1.4305), drehbar gelagert
Lagerung	Metall-Polymer Gleitlager
Widerstandselement	leitender Kunststoff
Schleifer	Edelmetall-Mehrfingerschleifer, elastomer-gedämpft
Elektrischer Anschluss	4-pol. Rundsteckverbinder M12x1 oder 3-adriges PVC-Kabel, 3x0,5 mm ² (AWG 20), geschirmt, 1 m lang



Typenbezeichnung	LWX 0050	LWX 0075	LWX 0100	LWX 0150	LWX 0175	LWX 0225	LWX 0250	LWX 0300	LWX 0360	LWX 0450	LWX 0500	LWX 0600	LWX 0750		
Elektrische Daten															
Definierter elektr. Bereich	50	75	100	150	175	225	250	300	360	450	500	600	750	mm	
Elektr.Bereich	52	77	102	152	178	229	254	305	366	457	508	610	762	mm	
Anschlusswiderstand	2	3	3	5	5	5	5	5	5	5	5	5	10	kΩ	
Widerstandstoleranz														± %	
Unabhängige Linearität	0,2	0,1	0,1	0,08	0,07	0,07	0,07	0,06	0,05	0,05	0,05	0,05	0,04	± %	
Wiederholgenauigkeit	0,01													mm	
Empf. Betriebsstrom im Schleiferkreis	≤1													μA	
Max. Schleiferstrom im Störfall	10													mA	
Max. zulässige Anschlussspannung	42													V	
Temperaturkoeffizient des															
Spannungsteilerverhältnisse	typisch 5													ppm/K	
Isolationswiderstand (500 VDC)	≥ 10													MΩ	
Durchschlagfestigkeit (500 VAC, 50 Hz)	≤ 100													μA	
Mechanische Daten															
Gehäuselänge (Maß A)	176	201	227	277	303	354	379	430	505	619	684	810	994	± 2 mm	
Mechanischer Stellbereich (Maß B)	54	79	105	155	181	231	257	307	368	460	510	612	764	± 2 mm	
Mind. Gelenkkopfabstand, nominal (Maß C)	224	249	275	325	351	402	427	478	553	667	732	858	1042	mm	
Offener Gehäusebereich (Maß D)	84	90	90	90	90	90	90	90	103	126	141	164	196	± 2 mm	
Gesamtgewicht mit Stecker ca.	413	453	493	573	613	693	733	832	1023	1167	1247	1407	1647	g	
Verstellkraft															
waagrecht	typisch 50													N	
senkrecht	typisch 50													N	
Losreißkraft															
waagrecht	150 *)													N	
Betriebsbedingungen															
Temperaturbereich	-30...+100														°C
Betriebsfeuchte	0... 95 (keine Kondensation)														% R.H.
Schwingungen	5...2000														Hz
	Amax =0,75														mm
	amax =20														g
Stoß	50														g
	11														ms
Lebensdauer	>50 x 10 ⁶ typisch														Bewegungen
Verstellgeschwindigkeit	5														m/s max.
Schutzart	IP 67 (DIN EN 60529), auch dynamisch														

*) Je nach Umgebungstemperatur und Stillstandszeit kann sich die notwendige Kraft zur erstmaligen Betätigung der Schubstange erhöhen.

Novotechnik
Messwertaufnehmer OHG
Postfach 4220
73745 Ostfildern (Ruit)
Horbstraße 12
73760 Ostfildern (Ruit)
Telefon +49 711 4489-0
Telefax +49 711 4489-118
info@novotechnik.de
www.novotechnik.de



© 02/2023
Änderungen vorbehalten.
Printed in Germany.

Bestellbezeichnung (Steckervariante) *		Bestellbezeichnung (Kabelvariante) *	
Typ	Art.-Nr.	Typ	Art.-Nr.
LWX-0050-004-101	026502	LWX-0050-004-201	026602
LWX-0075-004-101	026503	LWX-0075-004-201	026603
LWX-0100-004-101	026504	LWX-0100-004-201	026604
LWX-0150-004-101	026506	LWX-0150-004-201	026606
LWX-0175-004-101	026507	LWX-0175-004-201	026607
LWX-0225-004-101	026509	LWX-0225-004-201	026609
LWX-0250-004-101	026510	LWX-0250-004-201	026610
LWX-0300-004-101	026512	LWX-0300-004-201	026612
LWX-0360-004-101	026514	LWX-0360-004-201	026614
LWX-0450-004-101	026518	LWX-0450-004-201	026618
LWX-0500-004-101	026520	LWX-0500-004-201	026620
LWX-0600-004-101	026524	LWX-0600-004-201	026624
LWX-0750-004-101	026530	LWX-0750-004-201	026630

*) Gelenkköpfe aus Edelstahl auf Anfrage

Wichtig

Alle angegebenen Werte im Datenblatt für Linearität, Lebensdauer und Temperaturkoeffizient gelten für den Einsatz des Sensors als lastfreien Spannungsteiler ($I_e \leq 1 \mu A$).



Im Lieferumfang (Steckervariante) enthalten
M12x1 Kupplungsdose, gewinkelt, mit Überwurfmutter, Schraubklemmenanschluss, 4x0,75 mm², Kabeldurchmesser 6 ... 8 mm, IP67, nicht schirmbar, EEM 33-89

Empfohlenes Zubehör
M12x1 Kupplungsdose 4-pol., gewinkelt, mit angespritztem Kabel, geschirmt, 4x0,34 mm², IP67, Ende offen:
Länge 2 m, Art.Nr. 005601, EEM 33-33
Länge 5 m, Art.Nr. 005610, EEM 33-63
Länge 10 m, Art.Nr. 005696, EEM 33-99
(weitere Ausführungen s. Datenblatt M12-Anschlusstechnik)

Empfohlenes Zubehör
Umbausatz Gelenkköpfe in Edelstahlausführung
Art.Nr. 108551 Z-G-03

Empfohlenes Zubehör
Prozessorgesteuerte Messgeräte MAP... mit Anzeige, Messwertumformer MUP.../MUK... für Versorgung 24 V und normierte Ausgangssignale

Die Angaben auf diesem Datenblatt dienen der Produktbeschreibung. Die Daten basieren jeweils auf idealen Anwendungsbedingungen („Bis zu - Angaben“). Sie können deshalb je nach Anwendung des Produkts stark variieren. Insbesondere kann das Ausschöpfen einzelner angegebener Leistungsparameter zur Einschränkung anderer Leistungsparameter führen. Es ist deshalb Sache des Anwenders, das Erreichen der angegebenen einzelnen Leistungsparameter anwendungsabhängig zu verifizieren. Änderungen im Interesse technischer Weiterentwicklungen behalten wir uns vor.