

**Yeni Speed-Seksiyonel kapı HS 5015 Acoustic H,
31 dB ses geçirimsiz**



Hızlı kapılar

Optimum malzeme akışı ve daha fazla tasarruf için





Hörmann marka kalitesi		4
İstikrarlı ham maddeler ile üretim		6
Spiral kapılar ve Speed-Seksiyonel kapılar		8
HS 7030 PU	Temassız sarmal tekniğe sahip izole edilmiş kapı	11
HS 5015 PU N	Normal kızaklı izole edilmiş kapı	12
HS 5015 PU H	Yüksek yataklama kızaklı sahip izole edilmiş kapı	13
HS 5015 Acoustic H	Yüksek yataklama kızaklı ses koruma kapısı // YENİ	14
HS 6015 PU V	Giyutin kızak ve karşı ağırlıklı izole edilmiş kapı	15
Esnek hızlı kapılar		16
V 4015 SEL R	Minimum montaj alanı için SoftEdge ve tüp motoru ile	19
V 5015 SEL	SoftEdge ve Anti-Crash ile	20
V 5030 SEL	SoftEdge ve Anti-Crash ile	21
V 6030 SEL	SoftEdge ve Anti-Crash ile	22
V 6020 TRL	Saydam brandalı dış ve iç kapı	23
V 9012 L Stacking	Büyük açıklıklar için akordeon branda ile // YENİ	24
V 10008	Çok büyük açıklıklar için	25
V 5030 MSL	Personel ve makinelerin koruması için iç kapı	26
V 4014 SEL RW	Kurtarma yolları için iç kapı, özel durumlarda onay gerekebilir // YENİ	27
ISO Speed Cold	Soğuk ve derin dondurucu kapılar için izolasyonlu kapı	28
V 4015 ISO L	Taze lojistik için izolasyonlu kapı	29
V 2515 FOOD L	Gıda kapısı	30
V 2012	Süpermarket kapısı	31
V 1401 ATEX	Patlama tehlikesi alanlar için kapı	32
V 3015 CLEAN	Temiz oda kapısı	33
V 3009	Konveyör sistemi kapısı	34
H 3530	Hızlı yatay kapı	35
Standart donanım		
Kumandalar, aksesuar		36
Kapı tipi genel bakış		42
Hörmann ürün yelpazesi		50

Telif hakkı korunmuştur: Kismen bile olsa kopyalanması sadece izin alınarak mümkündür.
Değişiklik yapma hakları saklıdır. Resimdeki kapılar sadece örnek uygulamalardır – garantisi yoktur.

Hörmann marka kalitesi

Geleceğe odaklı ve güvenilir



Hız teknolojisinde ilerleme

Uzman ve pazarın taleplerine ilişkin geniş kapsamlı bilgiye sahip teknik kadromuz sayesinde ürünlerde sürekli yapılan geliştirme ve iyileştirmelerle hızlı açılıp kapanır ekonomik kapı konstrüksiyonlarımız yüksek kalite seviyelerine ulaşmıştır.

Buna en iyi örnek yeni Speed-Seksiyonel kapılar.



İtinalı üretim

Yenilikçi ve birbirine tamamen uyumlu üretim prosesleri yükselen ürün kalitesinin güvencesidir. Modern sıcak hava kaynak sistemi buna bir örnektir. Bu sistem sayesinde kapı brandaları itinalı ve otomatik olarak birleştirilmektedir.



Kapı sektöründe Avrupa'nın lider firması olarak yüksek ürün ve hizmet kalitesi en büyük hedefimizdir. Bundan dolayı uluslararası piyasada standartları biz belirliyoruz.

Kaliteli, fonksiyon emniyeti ve uzun ömürlü yapı elemanlarını özel fabrikalarda geliştiriyoruz ve üretiyoruz.

Uluslararası en önemli ticari bölgelerdeki varlığımızla, nitelikli yapı ve sanayi inşaatı için geleceğe odaklı güçlü bir ortağız.



Sertifikalı güvenlik
Hörmann hızlı kapılar Avrupa standartlarının yüksek talepleri doğrultusunda elbette sertifikaları mevcuttur.



Garaj kapı, motor ve kumandalar için 10 yıl Hörmann yedek parça tedarik garantisini.



Uzman danışmanlık

Müşteriye yakın satış organizasyonumuzun tecrübeli teknik danışmanlarımız, size obje planlamasından başlayarak, teknik açıklamalardan kesin kabule kadar eşlik etmektedir. Tüm çalışma dokümanlarımıza, www.hoermann.com.tr İnternet sayfamızdan daima güncel olarak ulaşabilirsiniz.

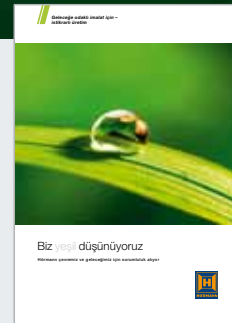
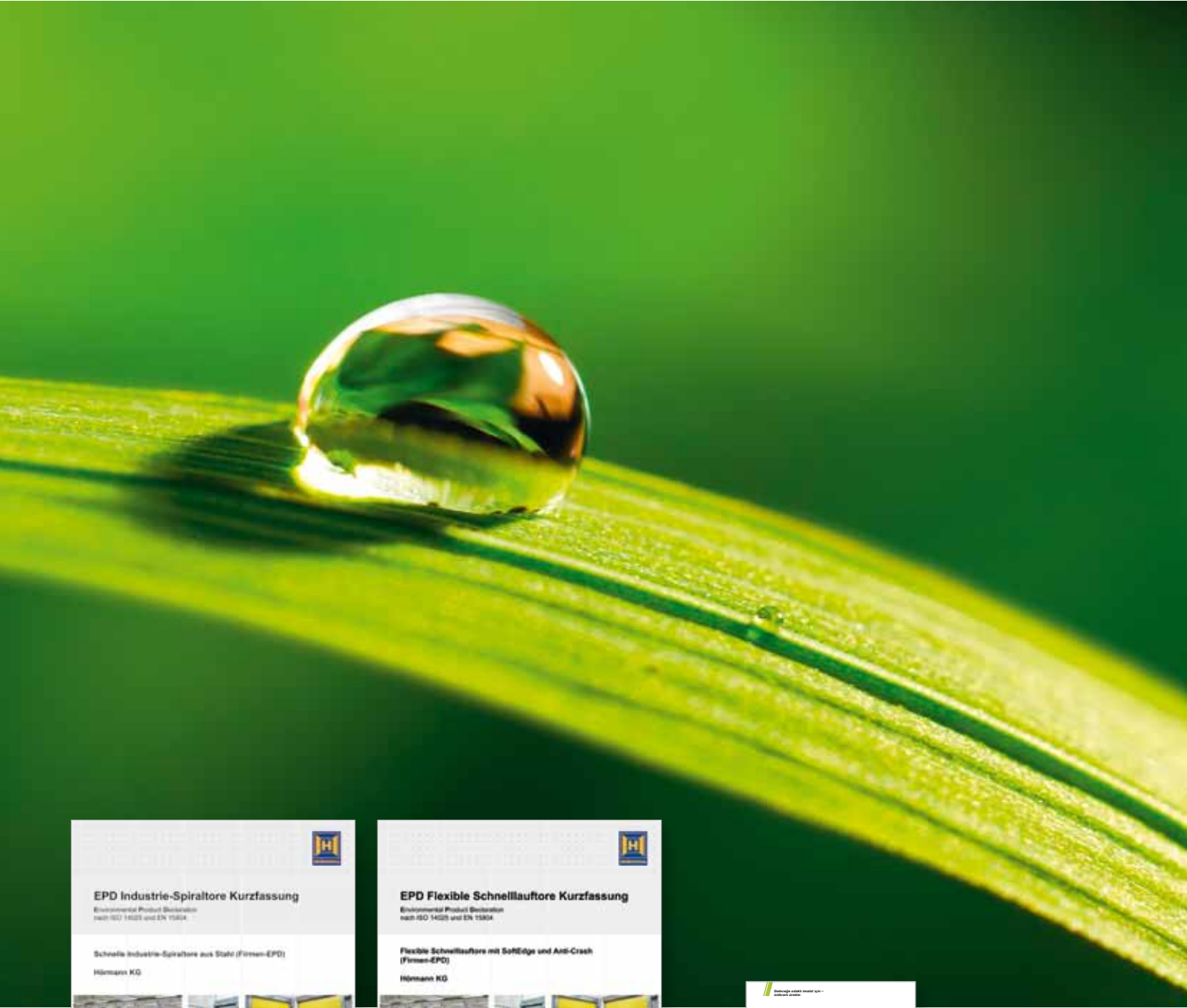


Hızlı servis

Geniş bölgesel servis ağıımız sayesinde her zaman yakınınızdayız. Bu durum da size test, bakım ve onarım için çok büyük bir avantaj sağlar.

İstikrarlı ham maddeler ile üretim

Geleceğe odaklı inşa etmek



Hörmann'ın çevre aktiviteleri hakkında daha fazla bilgi edinmek için "Biz yeşil düşünüyoruz" broşürüne bakabilirsiniz.

İstikrarlı üretim: Hörmann hızlı kapılar

Ekolojik kalite

Geniş kapsamlı enerji tasarruf sistemi sayesinde çevre korumalı üretim.

Ekonomik kalite

Örn. FU kumandalar gibi kaliteli malzeme kullanımı ve yenilikçi tekniğin uygulanması sonucu uzun ömürlü ve az bakım masrafı sağlanmaktadır.

Fonksiyonlu kalite

İç ve dış kısımdaki hızlı kapılar sayesinde binanın enerji bilançosu mükemmel.

Proses kalitesi

Üretim aşamasında çöpe atılan metal ve PVC malzemeleri tekrar değerlendirilerek ham madde kaynakları korunmaktadır.

Tekrar kullanılabilen ham maddeler IFT Rosenheim tarafından onaylandı ve belgelendi

Sadece Hörmann tüm hızlı kapılardaki tekrar kullanılabilen ham madde kullanımı, DIN ISO 14025 ve EN 15804'e göre çevre ürün deklarasyonu (EPD) Rosenheim'daki Fenstertechnik (ift) tarafından onaylattırdı. Denetimdeki ana kriter Product Category Rules (PCR) "Ev kapı ve Kapılar". Tüm hızlı kapıların çevreye duyarlı üretimleri DIN EN 14040 / 14044 uygundur.

Hörmann yetkisiyle istikrarlı inşaa etmek

Hörmann sayısız projelerde tekrar kullanılabilen ham maddelerle büyük tecrübeler toplamıştır. Bu bilgi birikimle sizin projenizi de destekliyoruz.

Hörmann'ın tekrar kullanılabilen ham maddelerle inşası için referanslar



ThyssenKrupp, Essen



dm lojistik merkezi, Weilerswist



Immogate Logistikcenter, Münih

Nordex-Forum, Hamburg

Unilever Hafen-City, Hamburg

Deutsche Börse, Eschborn

Opernturm, Frankfurt

Skyline-Tower, Münih

Prologis Pineham Sites, Sainsbury



Institut Bauen
und Umwelt e.V.



breeam

Neden Hörmann ?

Spiral ve Speed-Seksiyonel kapıların kalite özellikleri



1

Pratik çözümler

Temassız emniyet

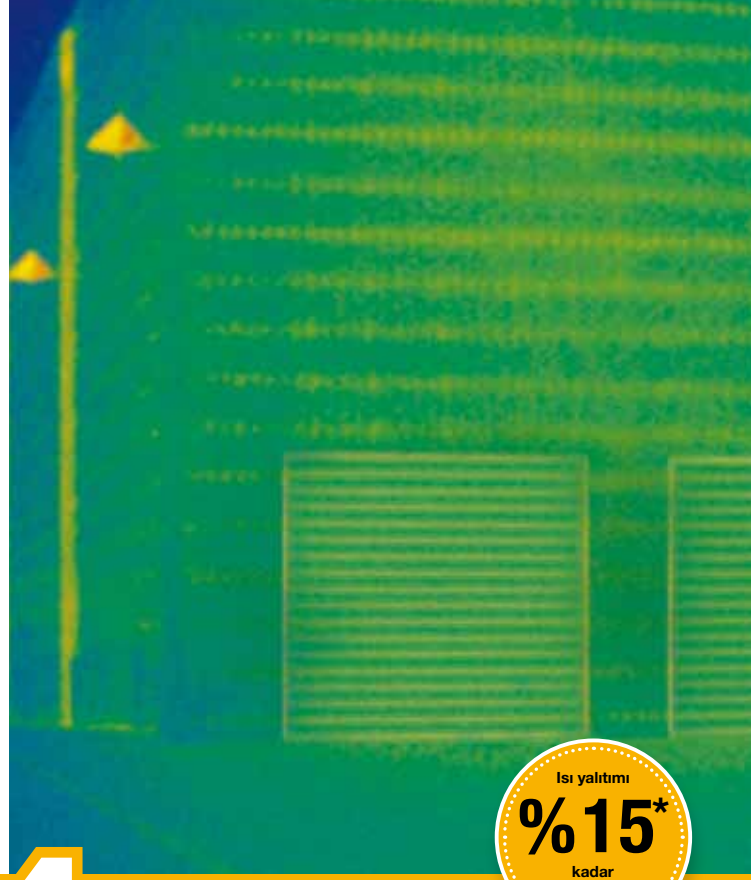
Kapı kasasına entegre edilmiş demet fotoseli kapı kanadının yerden 2500 mm'ye kadar olan yükseklikleri denetlemektedir. Böylece kapıya başka donanımın kurulmasına ihtiyaç yoktur (örn.kapanma kenarı güvenliği veya fotosel). Bu güvenlik avantajları ve de montajı ve bakımı çok kolay hızlı kapıdan faydalanabilirsiniz.

2

Mükemmel prosesler

Standart olarak uzun kullanım ömrü ve tasarruflu

Standart frekans dönüştürücü kumanda kapı mekaniğinin yükünü hafifletir ve az aşınmalı sessiz kapı hareketi sağlar. Yüksek açılma ve kapanma hızı sayesinde işletimlerde ısı kaybı ve hava akımı azaltılmaktadır. Ayrıca yumuşak hızlanma ve yumuşak durdurma sayesinde, kapı mekaniği tamamen rahatlatılarak kapının kullanım ömrü uzatılmaktadır.



3

**Daima
net görüş**

4

**Etkili ısı
yalıtımı // YENİ**

**Sac paneller dolgu malzemesi
ile homojen doldurulmuş**

Sıcak galvanizli, PU- sert köpük dolgulu çift cidarlı paneller sayesinde ısı yalıtımı çok güçlü. U_D -değeri $1,95 \text{ W}/(\text{m}^2 \cdot \text{K})^*$. Kapılar standart olarak beyaz alüminyum renginde (RAL 9006) üretilir. Dış tarafı ince çizgi hatlı Micrograin yüzeyli, panellerin iç tarafı stucco işlenmiştir.

Opsiyonlu cam seçenekleri

26 mm kalınlıktaki DURATEC sentetik çift camlar çizilmeye karşı son derece dayanıklı ve yalıtım değerleri yüksektir. E6 / EV 1 natürel tondaki alüminyum çita konstrüksiyonu camları sağlam ara bölmelerle birbirinden ayırmaktadır. Daha iyi bir ısı yalıtımının sağlanması için, DURATEC üç katlı cam kullanılması mümkündür.

ThermoFrame ile daha güçlü ısı yalıtımı

Opsiyonel ThermoFrame kapı kasasını yapı gövdesinden ayırmaktadır. Termik ayırma, ilave conta dahil, ısı yalıtımını maksimum % 15 güçlendirir ve yan kasa için optimum paslanma koruması sağlamaktadır. ThermoFrame montajı kolay ve hızlıdır.

* 25 m^2 kapı ölçüsünde

Spiral kapılar ve Speed-Seksiyonel kapılar

Yüksek ısı yalıtımı için PU izolasyon panelli hızlı dış kapılar



Resim: Spiral kapı HS 7030 PU

Güçlü ısı yalıtımı, hızlı açılma hızı ve standart demet fotosel bu kapının başlıca özelliklerinden bazıları. Zarif Micrograin yüzeye sahip sıcak galvaniz, çift cidarlı paneller modelle bağlı spirale veya hareket rayında temassız hareket sağlar.

Spiral kapı HS 7030 PU

Temassız sarmal tekniği



Kompakt spiral hat

Paneller güvenilir ve temassız spiral konsolüne aktarılmaktadır. Güçlü 3 faz frekans dönüştürücü kumanda (FU) ve yay dengeli zincir mekanizması sayesinde kapı 2,5 m/sn açılma hızına ulaşmaktadır. HS 7030 PU spiral kapıyı dıştan da bağlanabilir.



Dış kapı / İç kapı	HS 7030 PU
Kapı ölçüsü	
Genişlik (LDB) maks.	6500 mm
Yükseklik (LDH) maks.	6000 mm
Hız	
Standart FU kumanda AS 500 FU E ile	
Açılma maks.	1,5 – 2,5 m/s
Kapanma maks.	0,5 m/s
Rüzgar yüküne karşı direnç (EN 12424)	Sınıf 4 maks. 133 km/h
Ses geçirimsizlik (EN 717-1) (Camsız)	R = 26 dB
Isı yalıtımı (EN 12428) 25 m ² kapı ölçüsünde	U _D = 1,95 W/(m ² ·K)
Kapı kanadı	
Malzeme	Sac sandviç, PU dolgulu opsiyonel DURATEC camları ile
Montaj derinliği	42 mm
Panel yüksekliği	225 mm
Yaklaşk. 3500 mm kapı genişliğinden itibaren menteşe bağlantısı	
Kapı kanadı rengi**	
RAL renklere uygun 200 üzerinde farklı renklerde sunulmaktadır. Standart: Beyaz alüminyum, RAL 9006	
Acil açma / Acil kaptma	
BK 150 FU E USV, 230 V (yaklaşk. 9 m ² kapı alanına kadar) Caraskal zinciri	

** Sedef görümlü, parlak ve metalik renkler hariç. Güneş ışınlarına doğrudan maruz kalan kapılarda koyu dış yüzey renkleri, panel eğilmeleri kapının işlevselliğini kısıtlayabileceği için önerilmemektedir.

Speed-Seksiyonel kapı HS 5015 PU N

Normal kızak ile



Yer tasarruflu kızak

Lento kısmındaki dar alanlar için N kızağı tavsiye ediyoruz. Paneller yay dengesi ile zincir mekanizması içinden yatay hareket raylarına aktarılmaktadır. Böylece sadece 480 mm lento yüksekliği yeterli gelmektedir.



Dış kapı / İç kapı	HS 5015 PU N
Ölçüler	
Genişlik (LDB) maks.	5000 mm
Yükseklik (LDH) maks.	5000 mm
Hız	
Standart FU kumanda AS 500 FU E ile	
Açılma maks.	1,5 – 2,5 m/s
Kapanma maks.	0,5 m/s
Rüzgar yüküne karşı direnç (EN 12424)	Sınıf 4 maks. 133 km/h
Ses geçirimsizlik (EN 717-1) (Camsız)	R = 26 dB
Isı yalıtımı (EN 12428)	25 m ² kapı ölçüsünde U _D = 1,95 W/(m ² ·K)
Kapı kanadı	
Malzeme	Sac sandviç, PU dolgulı opsiyonel DURATEC camları ile
Montaj derinliği	42 mm
Panel yüksekliği	225 mm
Yaklaşk. 3500 mm kapı genişliğinden itibaren menteşe bağlantısı	
Kapı kanadı rengi**	
RAL renklere uygun 200 üzerinde farklı renklerde sunulmaktadır. Standart: Beyaz alüminyum, RAL 9006	
Acil açma / Acil kaptma	
BK 150 FU E USV, 230 V (talep üzerine yaklaşık 9 m ² kapı alanına kadar) Caraskal zinciri	

** Sedef görünümlü, parlak ve metalik renkler hariç. Güneş ışınlarına doğrudan maruz kalan kapılarda koyu dış yüzey renkleri, panel eğilmeleri kapının işlevselliğini kısıtlayabileceği için önerilmemektedir.

Speed-Seksiyonel kapı HS 5015 PU H

Yüksek yataklamalı hareket ray kızıağı ile



Uyumlu kızak

Paneller yatay hareket raylarına aktarılır. Montaj durumuna bağılı yön deęişimi esnektir. Kapıyı böylece tesisat veya vinç raylarının arkasına veya üzerine monte etmek mümkündür. Karşı ağırlıklı kayış mekanizması sayesinde kapı aşınmaya dayanıklı ve uzun ömürlüdür.



Dış kapı / İç kapı	HS 5015 PU H
Ölçüler	
Genişlik (LDB) maks.	5000 mm
Yükseklik (LDH) maks.	6000 mm
Hız	
Standart FU kumanda AS 500 FU E ile	
Açılma maks.	1,5 – 2,5 m/s
Kapanma maks.	0,5 m/s
Rüzgar yüküne karşı direnç (EN 12424)	Sınıf 4 maks. 133 km/h
Ses geçirimsizlik (EN 717-1) (Camsız)	R = 26 dB
Isı yalıtımı (EN 12428) 25 m² kapı ölçüsünde	U _D = 1,95 W/(m²·K)
Kapı kanadı	
Malzeme	Sac sandviç, PU dolgulu opsiyonel DURATEC camları ile
Montaj derinliği	42 mm
Panel yüksekliği	225 mm
Yaklaşk. 3500 mm kapı genişliğinden itibaren menteşe bağılantısı	
Kapı kanadı rengi**	
RAL renklere uygun 200 üzerinde farklı renklerde sunulmaktadır. Standart: Beyaz alüminyum, RAL 9006	
Acil açma / Acil kaptma	
Caraskal zinciri	

** Sedef görünümlü, parlak ve metalik renkler hariç. Güneş ışınlarına doğrudan maruz kalan kapılarda koyu dış yüzey renkleri, panel eğilmeleri kapının işlevselliğini kısıtlayabileceği için önerilmemektedir.

Speed-Seksiyonel kapı HS 5015 Acoustic H

Yüksek yataklama kızaklı ses koruma kapısı



Ses koruma çözümü

Yasal gereksinimlerden dolayı günümüzde ses korumalı kapılar vazgeçilmez. 5 PVC / 30 PU dolgulu alüminyum odacıklı profillere sahip HS 5015 Acoustic H maksimum -31 dB (A) ses koruması sunuyor.



Dış kapı / İç kapı	HS 5015 Acoustic H
Ölçüler	
Genişlik (LDB) maks.	5000 mm
Yükseklik (LDH) maks.	5000 mm
Hız	
Standart FU kumanda AS 500 FU E ile	
Açılma maks.	1,5 – 2,5 m/s
Kapanma maks.	0,5 m/s
Rüzgar yüküne karşı direnç (EN 12424)	Sınıf 4 maks. 133 km/h
Ses geçirimsizlik (EN 717-1) (Camsız)	R = 31 dB
Kapı kanadı	
Malzeme	Alüminyum konstrüksiyon 5 PVC / 30 PU dolgulu
Montaj derinliği	42 mm
Panel yüksekliği	225 mm
3500 mm kapı genişliğinden itibaren menteşe bağlantısı, camlar temin edilemez	
Kapı kanadı rengi**	
RAL renklere uygun 200 üzerinde farklı renklerde sunulmaktadır.	
Standart: Elokсалlı alüminyum E6 / EV 1	
Acil açma / Acil kaptma	
Caraskal zinciri	

** Sedef görünümlü, parlak ve metalik renkler hariç. Güneş ışınlarına doğrudan maruz kalan kapılarda koyu dış yüzey renkleri, panel eğilmeleri kapının işlevselliğini kısıtlayabileceği için önerilmemektedir.

Speed-Seksiyonel kapı HS 6015 PU V

Düşey hareket rayı ile



Minimum aşınma

Paneller salon duvarına dikey yerleştirilmiştir. Böylece kapı hareketleri çok sessiz ve aşınmaz. Karşı ağırlıklara sahip kayış mekanizması uzun kullanım ömrü sağlamaktadır.



Dış kapı / İç kapı	HS 6015 PU V
Ölçüler	
Genişlik (LDB) maks.	6500 mm
Yükseklik (LDH) maks.	6000 mm
Hız	
Standart FU kumanda AS 500 FU E ile	
Açılma maks.	1,5 – 2,5 m/s
Kapanma maks.	0,5 m/s
Rüzgar yüküne karşı direnç (EN 12424)	Sınıf 4 maks. 133 km/h
Ses geçirimsizlik (EN 717-1)	R = 26 dB
Isı yalıtımı (EN 12428) 25 m ² kapı ölçüsünde	U _D = 1,95 W/(m ² ·K)
Kapı kanadı	
Malzeme	Sac sandviç, PU dolgulu opsiyonel DURATEC camları ile
Montaj derinliği	42 mm
Panel yüksekliği	225 mm
Yaklaş. 3500 mm kapı genişliğinden itibaren menteşe bağlantısı	
Kapı kanadı rengi**	
RAL renklere uygun 200 üzerinde farklı renklerde sunulmaktadır. Standart: Beyaz alüminyum, RAL 9006	
Acil açma / Acil kaptma	
BK 150 FU E USV, 230 V (talep üzerine yaklaşık. 20 m ² kapı alanına kadar) Caraskal zinciri	

** Sedef görünümlü, parlak ve metalik renkler hariç. Güneş ışınlarına doğrudan maruz kalan kapılarda koyu dış yüzey renkleri, panel eğilmeleri kapının işlevselliğini kısıtlayabileceği için önerilmemektedir.

Neden Hörmann ?

Esnek hızlı kapıların kalite özellikleri



1

Standart güvenlik

Temassız emniyet

Standart demet fotoseli kapıların yerden 2500 mm'ye kadar olan yükseklikleri denetlemektedir. Böylece kapanma kenarı güvenliğine ihtiyaç yoktur. Kapı kasasına entegre edilmiş olması demet fotoselin çarpma sonucu hasar görme riskini azaltmaktadır. Bu avantajlardan dolayı Hörmann hızlı kapıların bakımı ve montajı çok kolay.

2

Mükemmel prosesler

Uzun kullanım ömrü ve daha fazla tasarruf için impuls

Hızlı ve yumuşak kapı hareketi için Hörmann hızlı kapılar standart olarak frekans dönüştürücü kumanda (FU) ile sunuluyor. Yüksek açılma ve kapanma hızı sayesinde işletimlerde ısı kaybı ve hava akımı azaltılmaktadır. Ayrıca yumuşak hızlanma ve yumuşak durdurma sayesinde, kapı mekaniği tamamen rahatlatılarak kapının kullanım ömrü uzatılmaktadır.



3

Pratik çözümler

SoftEdge zemin profili sayesinde çarpışma sonrası kesintisiz çalışma

Yenilikçi SoftEdge teknolojisi, hasarları önleyerek bundan kaynaklı işletme kayıplarını da ortadan kaldırmaktadır. Esnek olmayan zemin profile sahip kapılarda olduğu gibi zahmetli onarımlar ortadan kalkmaktadır. SoftEdge sayesinde üretim aşamaları arızasız geçmektedirler.



4

Yenilikçi detaylar

Kablosuz çarpma sviçi

Kablosuz Crash sviçi SoftEdge kenar profilinde yerleştirilmiştir. Şayet zemin profili bir çarpışmada hareket rayından çıkarsa, telsiz Crash sviçi kumandaya bir sinyal gönderir: **Kapı anında durdurulur.** Böylece DIN EN 13241-1 gereksimleri karşılanmaktadır.

Esnek hızlı kapılar

İç sıcaklığın korunması ve malzeme akışın hızlandırılması için



Hörmann esnek hızlı kapılar güvenilir, ekonomik ve uzun ömürlü kapı işetimi için tasarlanmıştır. Standart emniyet demet fotoseli sayesinde, kapıda örn. kapanma kenarı güvenliği gibi kurulumlara ihtiyaç yoktur. Böylece kapı montajı ve bakımı çok kolay.

V 4015 SEL R

SoftEdge ve tüp motorlu iç kapı



Lojistik ve Süpermarketler için

Palet rafların olduğu mekanlarda mekanizmaları yanlarda açıkta olan kapıların kullanımına izin vermemektedir. Böyle durumlarda kapı miline entegre edilmiş tüp motorlu V 4015 SEL R hızlı kapı modeli en uygun çözümdür.

Komple donatılmış

Standart frekans dönüştürücü kumanda (FU) sayesinde kapı hareketi hızlı ve sessizdir. Emniyet için kapı emniyet fotosel ve SoftEdge zemin profile sahip ve elle tekrar yuvasına geçirilebilir.

Kapı genişliği ile orantılı kaplama sacı galvanizli sacdan oluşmaktadır. Talep üzerine diğer RAL renklerde toz astar boya ile temin edilebilir.

Montajı hızlı ve kolay

Hızlı montaj için montajı sağlamak için tüp motor kapı miline fabrika tarafından monte edilmektedir.



Standart mil kaplaması standart manuel kullanım kolu ile.

İç kapı	V 4015 SEL R
Kapı ölçüsü	
Genişlik (LDB) maks.	4000 mm
Yükseklik (LDH) maks.	4000 mm
Hız	
Standart FU kumanda BK 150 FU E H ile	
Açılma maks.	1,5 m/s
Kapanma maks.	0,8 m/s
Branda	
Branda cepleri yay çeliği veya alüminyum profili (2500 mm kapı genişliğinden itibaren)	
Kumaş kalınlığı	1,5 mm
Görüş alanı kalınlığı	2,0 mm
Branda renkleri	
RAL 1018 çinko sarısı	
RAL 2004 saf turuncu rengi	
RAL 3002 şömüne kırmızısı	
RAL 5010 gentian mavisi	
RAL 7038 açık gri	
Acil açma	
Manuel kullanım kolu	
Opsiyonlu: Elektrik kesintisizinde USV kesintisiz güç kaynağı üzerinden otomatik acil kapı açma fonksiyonu (BK 150 FU E H USV, 230 V)	

V 5015 SEL

SoftEdge iç kapı ve anti-crash



Çok ekonomik

Uygun fiyatlı hızlı kapı iç mekanlar için uygundur. SoftEdge zemin profili, kullanımı güvenilir ve FU kumandası standarttır.

Kapı tipi V 5015 SEL'in dayanıklılığını, test edilmiş alüminyum profillerden ve yatay sağlam olan SoftEdge zemin profili sağlamaktadır.

Alüminyum profiller

Uygun maliyetli alüminyum baskı çitaları brandanın stabil kalmasını ve tamirat esnasında brandanın kolay ve hızlı bir şekilde değiştirilmesini sağlamaktadır.



Brandanın stabilizesi alüminyum profiller ile sağlanmaktadır.

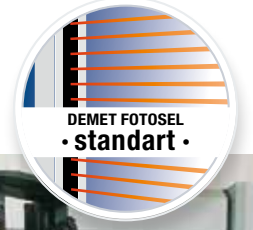


Görüş alanı yerine opsiyonel sineklik

İç kapı	V 5015 SEL
Kapı ölçüsü	
Genişlik (LDB) maks.	5000 mm
Yükseklik (LDH) maks.	5000 mm
Hız	
Standart FU kumanda BK 150 FU E H ile	
Açılma maks.	1,5 m/s
Kapanma maks.	0,8 m/s
Branda	
Alüminyum profil ile	
Kumaş kalınlığı	1,5 mm
Görüş alanı kalınlığı	2,0 mm
Branda renkleri	
RAL 1018 çinko sarısı	
RAL 2004 saf turuncu rengi	
RAL 3002 şömüne kırmızısı	
RAL 5010 gentian mavisi	
RAL 7038 açık gri	
Acil açma	
Manuel kullanım kolu	
Opsiyonlu: Elektrik kesilmesine USV karşı kesintisiz güç kaynağı üzerinden otomatik kapı açma fonksiyonu	

V 5030 SEL

SoftEdge iç kapı ve anti-crash



Sessiz ve hızlı

Gürültü seviyesi düşük mekanlarda bir kapının ek bir gürültü kaynağı teşkil etmesi düşünülemez ve ayrıca güçlü hava ceryanlarında hızlı ve güvenilir bir şekilde çalışması gerekmektedir.

Bundan dolayı V 5030 SEL kapı tipi için gerekli örtü stabilitesini sağlayan yay çeliği rüzgar emniyetine sahip.

Yay çeliği rüzgar emniyeti

Branda cebi içindeki yan çift makara sayesinde kapı hareketi sessiz ve rüzgara karşı direnci daha yüksektir.



Yay çeliği rüzgar emniyeti

**Rüzgar sınıfı 1 (DIN EN 12424)
için V 5030 SEL modeli alüminyum
zemin profilli opsiyonlu
olarak sunulmaktadır.**

İç kapı

V 5030 SEL

Kapı ölçüsü

Genişlik (LDB) maks. 5000 mm
Yükseklik (LDH) maks. 5000 mm

Hız

Standart FU kumanda BK 150 FU E H ile
Açılma maks. 2,0 m/s
Kapanma maks. 0,8 m/s
Opsiyonel kumanda AS 500 FU E

Rüzgar yüküne karşı direnç (EN 12424)

Alüminyum zemin profili ile Sınıf 1 maks. 88 km/h

Branda

Yan çift makaralı yay çeliği rüzgar emniyeti
Kumaş kalınlığı 1,5 mm
Görüş alanı kalınlığı 2,0 mm

Branda renkleri

RAL 1018 çinko sarısı
RAL 2004 saf turuncu rengi
RAL 3002 şömine kırmızısı
RAL 5010 gentian mavisi
RAL 7038 açık gri

Acil açma

Manuel kullanım kolu
Opsiyonel: Elektrik kesilmesine USV karşı kesintisiz güç kaynağı üzerinden otomatik kapı açma fonksiyonu

V 6030 SEL

SoftEdge iç ve dış kapı ve anti-crash



Çarpma korumalı yoğun trafik yolları için

Dış mekan kapılarına çarpma olayına, örneğin forklift kullanırken, iç mekan kapılarından sık rastlanmaktadır. Durma süreleri ve orarım masraflarını bayağı düşürdüğü için, çarpmaya karşı koruma önlemleri kısa sürede kendisini amorti etmektedir.

Ayrıca kapının hızlı açılma ve kapanma hızı enerji tasarrufu da sağlamaktadır.

Branda cebinde yay çeliği rüzgar emniyeti

Yanlarda bulunan tandem tekerlekler kapının sessiz çalışmasını ve emniyetli bir şekilde durmasını sağlıyor. 100 km/h gücünde rüzgarlar yay çeliği rüzgar emniyetine sorun yaratmaz.

V 6030 SEL modeli alüminyum zemin profilli olarak da temin edebilirsiniz, opsiyonlu.



Yay çeliği rüzgar emniyeti



Çekme mekanizması güvenli kapı hareketi için kapı brandasını germektedir.

İç kapı / Dış kapı	V 6030 SEL
Kapı ölçüsü	
Genişlik (LDB) maks.	5000 mm
Yükseklik (LDH) maks.	6000 mm
Hız	
Standart FU kumanda BK 150 FU E H ile	
Açılma maks.	2,0 m/s
Kapanma maks.	0,8 m/s
Opsiyonel kumanda AS 500 FU E	
Rüzgar yüküne karşı direnç (EN 12424)	
	Sınıf 2 maks. 100 km/h
Branda	
Yan çift makaralı ve çekme mekanizmasına sahip yay çeliği rüzgar emniyeti	
Kumaş kalınlığı	1,5 mm
Görüş alanı kalınlığı	2,0 mm
Branda renkleri	
RAL 1018 çinko sarısı	
RAL 2004 saf turuncu rengi	
RAL 3002 şömüne kırmızısı	
RAL 5010 gentian mavisi	
RAL 7038 açık gri	
Acil açma	
Manuel kullanım kolu	
Opsiyonel: Elektrik kesilmesine USV karşı kesintisiz güç kaynağı üzerinden otomatik kapı açma fonksiyonu	

V 6020 TRL

Şeffaf brandaya sahip iç ve dış kapı



Daha fazla aydınlık için tamamen şeffaf

Tamamen şeffaf olan V 6020 TRL hızlı kapı, daha fazla aydınlık sağlanması için dış mekan kapı olarak tasarlanmıştır, fakat şeffaf olduğundan dolayı iç mekanlarda da kullanılabilir.

4 mm kalınlıktaki şeffaf branda gün ışığının iç mekanlara ulaşmasına izin vererek çalışma alanların daha aydın olmasını sağlamaktadır.

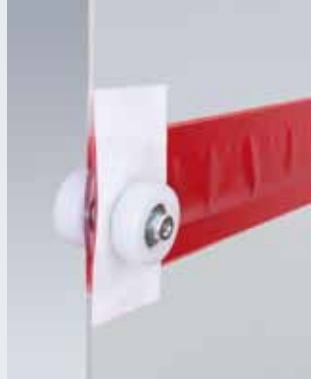
Dış mekan için daha ağır, kısmi şeffaf modeli önermekteyiz.

Üzerinize geleni önceden görmek için

Taşıma yollarda uzaktan bile net görüş sağlanmaktadır. Kapı alanı 25 m²'ye kadar olan kapılarda tamamen şeffaf branda uygulanabilir. 25 m²'den daha büyük kapı ölçülerinde ise renkli branda seçenekleri ile üretilebilir. Bu kapılarda talep üzerine pencere seçeneği çalıştırılabilir.

Rüzgar güvenliği

Yay çeliği rüzgar emniyeti standart germe ve çekme mekanizmasına ilave olarak gerekli örtü stabilitesini sağlamaktadır.



Aydınlık ve aralıksız görüş alanı için şeffaf



Daha fazla sağlamlık için alüminyum zemin profili

İç kapı / Dış kapı	V 6020 TRL
--------------------	------------

Kapı ölçüsü

Genişlik (LDB) maks.	6000 mm
Yükseklik (LDH) maks.	7000 mm

Hız

Standart FU kumanda BK 150 FU E H ile (95 kg'a kadar), FU-kumanda AS 500 FU E (95 kg itibaren)	
Açılma maks.	2,0 m/s
Kapanma maks.	0,5 m/s

Rüzgar yüküne karşı direnç (EN 12424)

Sınıf 3 maks. 115 km/h

Branda

Yan çift makaralı ve çekme mekanizmasına sahip yay çeliği rüzgar emniyeti	
Kalınlık Tam şeffaf	4,0 mm
Kumaş kalınlığı	2,4 mm
(25 m ² kapı ölçüsünden itibaren)	

Rüzgar koruma şerit renkleri

RAL 1018 çinko sarısı
RAL 2004 saf turuncu rengi (opsiyonel kumaş rengi)
RAL 3002 şömine kırmızısı
RAL 5010 gentian mavisi (opsiyonel kumaş rengi)
RAL 7038 açık gri (opsiyonel kumaş rengi)

Acil açma

Manuel kullanım kolu
Opsiyonel: Elektrik kesilmesine karşı USV kesintisiz güç kaynağı üzerinden otomatik kapı açma fonksiyonu (BK 150 FU E H USV, 230 V)
(yaklaşık. 12,25 m ² kapı ölçüsüne kadar)

V 9012 L Stacking

Büyük açıklıklar için iç ve dış kapı

YENİ



Kayış sistemli akordeon branda

Branda kayış sistemindeki rüzgar emniyet profilleri ile açılmaktadır ve lento kısmında katlanır. Kaliteli alüminyum profiller dikey 600 mm aralıklarla kapı yüksekliğine dizilmiştir. Brandaya standart olarak 600 mm yükseklikte ve tam kapı genişliğine bir görüş alanı entegre edilmiştir. Talep üzerine iki seksiyonlara şeffaf malzeme uygulanabilir.

Dıştan montaj için ideal

Bu kapı salonun dışına da monte edildiği için, V 9012 L Stacking özellikle minimum lentolu (min 1350 mm) yüksek salon açıklıklar için tasarlanmıştır. Tahrik tekniği, kasa ve mil kaplamasında dış hava koşullarından korunmaktadır. Kumanda opsiyonel olarak kapı kasasına entegre edilmiş ve zeminden harici kontrol elemanı ile kolay ve konforlu bir şekilde kumanda edilebilir. (ilave, harici kontrol elemanı gereklidir)



Entegreli motor tekniği



Brandayı sağlamlaştıran alüminyum profiller

İç kapı / Dış kapı	V 9012 L Stacking
Ölçüler	
Genişlik (LDB) maks.	9000 mm
Yükseklik (LDH) maks.	6000 mm
Hız	
Standart emniyet kumanda AKE ile (200 kg'a kadar)	
Açılma maks.	0,8 m/s
Kapanma maks.	0,8 m/s
Opsiyonlu FU kumanda ile	
Açılma maks.	0,8 m/s
Kapanma maks.	0,8 m/s
Standart FU kumanda AS 500 FU E ile (200 kg itibaren)	
Açılma maks.	1,2 m/s
Kapanma maks.	0,8 m/s
Rüzgar yüküne karşı direnç (EN 12424)	
Kapı genişliği 6000 mm'ye kadar	Sınıf 3 maks. 115 km/h
Kapı genişliği 6000 mm'den daha geniş	Sınıf 2 maks. 100 km/h
Branda	
Alüminyum profiller ile	
Elyafı güçlendirilmiş PVC kalınlığı	0,9 mm
Görüş alanı kalınlığı	2,0 mm
Branda renkleri	
RAL 1018 çinko sarısı	
RAL 2004 saf turuncu rengi	
RAL 3002 şömüne kırmızısı	
RAL 5010 gentian mavisi	
RAL 7038 açık gri	
Acil açma	
Manuel kullanım kolu	
Opsiyonel: Caraskal zincir	

V 10008

Dış mekan için büyük kapı



Çok büyük açıklıklar için

Çiftli gergi kayışları ve bilhassa geniş yan hareket rayları, kapı branda ağırlığı çok yüksek olmasına rağmen kapının emniyetli çalışmasını sağlıyor. Standart FU kumanda ve zemin profildeki çift kapanma kenarı sadece kapatma kuvvetlerini yerine getirmiyor, ayrıca kapıya gerekli olan güvenliği de katmaktadır.

Branda cebinde yay çeliği rüzgar emniyeti

Yanlarda bulunan tandem tekerlekler kapının sessiz çalışmasını ve emniyetli bir şekilde durmasını sağlıyor. 100 km/h gücünde rüzgarlar yay çeliği rüzgar emniyetine sorun yaratmaz. Rüzgar emniyet sayısı kapı büyüklüğü, rüzgar yükü gereksinimleri ve montaj durumuna göre hesaplanmaktadır.



Yay çeliği rüzgar emniyeti



Örtü bağlantısı çok derin

Dış kapı	V 10008
Kapı ölçüsü	
Genişlik (LDB) maks.	10000 mm
Yükseklik (LDH) maks.	6250 mm
Hız	
Standart FU kumanda AS 500 FU E ile (kapı genişliği 6000 mm'ye kadar)	
Açılma maks.	1,5 m/s
Kapanma maks.	0,4 m/s
(kapı genişliği 6000 mm'den itibaren)	
Açılma maks.	0,8 m/s
Kapanma maks.	0,4 m/s
Rüzgar yüküne karşı direnç (EN 12424)	
Kapı genişliği 6000 mm'ye kadar	Sınıf 3 maks. 115 km/h
Kapı genişliği 6000 mm'den daha geniş	Sınıf 2 maks. 100 km/h
Branda	
Yan çift makaralı ve çekme mekanizmasına sahip yay çeliği rüzgar emniyeti	
Kumaş kalınlığı	1,5 mm
Görüş alanı kalınlığı	2,0 mm
Branda renkleri	
RAL 1018 çinko sarısı	
RAL 2004 saf turuncu rengi	
RAL 3002 şömine kırmızısı	
RAL 5010 gentian mavisi	
RAL 7038 açık gri	
Acil açma	
Caraskal zincir	

V 5030 MSL

Personel ve makinelerin korunması için iç kapı



Personel ve makineler için güvenlik

İş güvenliği ve modern üretim proses konularındaki talepler gün geçtikçe artmaktadır. Başlıca kısa duraklama zamanlı üretim prosesi, üretim makinelerine kolay ulaşılması, kullanılması ve bakımı ve elbette personelin güvenliği çok önemlidir.

Güvenli denetim ve hızlı geçiş

Makine koruma fonksiyonlu esnek hızlı kapı tüm bu talepleri karşılamaktadır. Makineyi kontrollü ve tamamen kapatılarak personeli korumaktadır ve talep üzerine tekrar ulaşımına açmaktadır. Alüminyum zemin profil ve kasadaki emniyet sensörleri kapı konumunu güvenilir bir şekilde sistem kumandasına bildirmektedir (Performance Level d). Böylece sadece makine durduğu zaman kapı açılmaktadır yada makine sadece kapı kapalı olduğu zaman çalışmaktadır.



Güvenlik sensörleri kapı konumunu bildirmektedir

İç kapı	V 5030 MSL
Kapı ölçüsü	
Genişlik (LDB) maks.	4000 mm
Yükseklik (LDH) maks.	4000 mm
Hız	
Standart FU kumanda ile BK 150 FU E H (95 kg'a kadar), FU-kumanda AS 500 FU E (95 kg itibaren)	
Açılma maks.	1,5 m/s
Kapanma maks.	0,8 m/s
Branda	
yay çeliği rüzgar emniyeti ile	
Kumaş kalınlığı	2,4 mm
Görüş alanı kalınlığı	4,0 mm
Branda renkleri	
RAL 1018 çinko sarısı	
RAL 2004 saf turuncu rengi (kumaş branda olarak opsiyonel)	
RAL 3002 şömüne kırmızısı	
RAL 5010 gentian mavisi (kumaş branda olarak opsiyonel)	
RAL 7038 akik grisi (kumaş branda olarak opsiyonel)	
Acil açma	
Manuel kullanım kolu	
Opsiyonel: Elektrik kesilmesine USV karşı kesintisiz güç kaynağı üzerinden otomatik kapı açma fonksiyonu (BK 150 FU E H USV, 230 V, 95 kg'a kadar)	

V 4014 SEL RW

Kurtarma yolları için SoftEdge iç kapı

YENİ



Kaçış yolları için önemli avantajlara sahip iç mekan kapısı

Çarpmaya karşı koruma sistemli SoftEdge profili sayesinde bu hızlı kapılar özellikle daha güvenli ve ekonomiktir. Kişiler daha iyi korunur, hasarlardan ve durma sürelerinden sakınılır.

Kaçış yollarında kullanımı için ruhsatlıdır

Kaçış yollarında kullanıma onaylanmış olmasından dolayı, özel durumlarda bu hızlı kapılar için gerekli onayı alınarak kaçış yolu planına dahil etmek mümkündür.

Standart donanım

Çıkış yönü ön bölge güvenliği için radar cihazı, acil açma butonu.



Kaçış yönünde, radar hareket dedektörü, standart olarak

İç kapı	V 4014 SEL RW
Ölçüler	
Genişlik (LDB) maks.	4000 mm
Yükseklik (LDH) maks.	4000 mm
Hız	
Standart FU kumanda BK 150 FU E H USV ile	
Açılma maks.	1,4 m/s
Kapanma maks.	0,8 m/s
Branda	
Alüminyum profil ile	
Kumaş kalınlığı	1,5 mm
Görüş alanı kalınlığı	2,0 mm
Branda renkleri	
RAL 1018 çinko sarısı	
RAL 2004 saf turuncu rengi	
RAL 3002 şömine kırmızısı	
RAL 5010 gentian mavisi	
RAL 7038 açık gri	
Acil açma	
Standart FU kumanda BK 150 FU E H USV ile	

ISO Speed Cold

Soğuk ve derin dondurucu mekanlar için hızlı enerji tasarruf kapısı

V kızak ile derin dondurucu kısımda montaj



Hızlı, sızdırmaz ve ekonomik

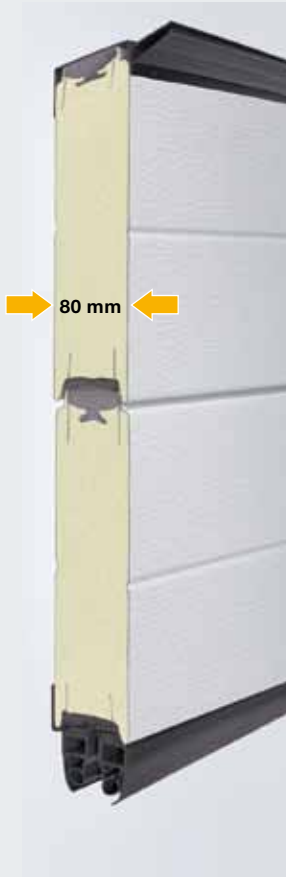
ISO Speed Cold, ısıtılan panelleri ve özel paneller arası contası sayesinde yüksek sıcaklık farklılıkları bulunan mekanlar için ideal bir çözümdür. Soğutucu depolarda, üretim veya dağıtımda enerji tasarrufu sağlayan ISO Speed Cold, tamamen sızdırmazdır.

Isı izolasyonlu

ISO Speed Cold modelin Poliüretan sert köpük (PU) dolgulı sac paneller içten ve dıştan ısı izolasyonludur. İlave lento ve alt panel lastik sayesinde $U_p = 0,3 \text{ W}/(\text{m}^2 \cdot \text{K})$ gibi mükemmel ısı yalıtım katsayısı ulaşmak mümkündür.

Standart ThermoFrame

ThermoFrame kapı kasasını yapı gövdesinden ayırmaktadır. Termik ayırma, ilave conta dahil, ısı yalıtımı maksimum güçlendirir ve yan kasa için optimum paslanma koruması sağlamaktadır.



Isı izolasyonlu paneller

İç kapı	ISO Speed Cold
Ölçüler	
Genişlik (LDB) maks.	5000 mm
Yükseklik (LDH) maks.	5000 mm
Hız	
Standart FU kumanda AS 500 FU E ile	
Açılma maks.	2,0 m/s
Kapanma maks.	0,5 m/s
Isı yalıtımı (EN 12424)	
25 m ² kapı ölçüsünde	$U_p = 0,3 \text{ W}/(\text{m}^2 \cdot \text{K})$
Panel	
Poliüretan dolgulı	
Kalınlık	80 mm
Kızak tipleri	
Derin dondurucu bölümün iç ve dış tarafına montaj için V kızak	
Sadece derin dondurucu bölümün dış tarafına montaj için H kızak	
Kapı kanadı rengi**	
RAL renklere uygun 200 üzerinde farklı renklerde sunulmaktadır.	
Standart: Kirli beyaz, RAL 9002	
Acil açma	
Karşı ağırlık	
Caraskal zinciri	

** Sedef görünlü, parlak ve metalik renkler hariç. Güneş ışınlarına doğrudan maruz kalan kapılarda koyu dış yüzey renkleri, panel eğilmeleri kapının işlevselliğini kısıtlayabileceği için önerilmemektedir.

V 4015 ISO L

5°C'ye kadar soğuk ve taze mal depoları için iç kapı



Soğuk ve taze mallar için izolasyon branda ile iyi yalıtım değerleri için
Soğuk ve taze lojistik iç mekanları için enerji tasarruflu kapı.

$U_p = 1,6 \text{ W}/(\text{m}^2 \cdot \text{K})$ ısı yalıtım katsayısına ulaşmak mümkündür.

ThermoFrame ile daha güçlü ısı yalıtımı

Opsiyonel ThermoFrame kapı kasasını yapı gövdesinden ayırmaktadır. Termik ayırma, ilave conta dahil, ısı yalıtımı maksimum % 15 güçlendirir ve yan kasa için optimum paslanma koruması sağlamaktadır. ThermoFrame montajı kolay ve hızlı.



Rüzgar güvenliği



PE köpüklü branda cepleri

İç kapı	V 4015 ISO L
Kapı ölçüsü	
Genişlik (LDB) maks.	4000 mm
Yükseklik (LDH) maks.	4500 mm
Hız	
Standart FU kumanda BK 150 FU E H ile	
Açılma maks.	1,5 m/s
Kapanma maks.	0,5 m/s
Isı yalıtımı (EN 12424)	
$U_p = 1,6 \text{ W}/(\text{m}^2 \cdot \text{K})$	
Branda	
20 mm kalınlıkta PE köpük dolgululu branda cepleri	
Acil açma	
Manuel kullanım kolu	
Opsiyonlu: Elektrik kesintisinde USV kesintisiz güç kaynağı üzerinden otomatik acil kapı açma fonksiyonu (BK 150 FU E H USV, 230 V)	

V 2515 FOOD L

Islak alanlar ve gıda sanayisi için iç kapı



Temizlenmesi çok kolay

Bu özel modelde, sargı ve motor kaplaması kolayca temizlenebilmektedir. Yüksek tazyikli temizlik cihazları ve su, tamamen paslanmaz çelikten imal edilen kapı konstrüksiyonuna zarar veremez. Karşı ağırlıklar veya yaylar kasanın temizlenmesine engel olmamaktadır.

Sıçrama su korumalı

Motor tamamen kapalı ve motor kaplaması V2 A paslanmaz çelikten oluşmakta ve sıçrama suya karşı korumalıdır (koruma sınıfı IP 65).

Demet fotosel koruma sınıfı IP 67 talepleri karşılamaktadır.



Kapı, standart olarak demet fotoseli ve kasa içinde bir EPDM conta ile birlikte sunulmaktadır.



Temizliği kolay

İç kapı V 2515 FOOD L

Ölçüler

Genişlik (LDB) maks.	2500 mm
Yükseklik (LDH) maks.	3000 mm

Hız

Standart FU kumanda BS 150 FU E H V2 A ile	
Açılma maks.	1,2 m/s
Kapanma maks.	0,5 m/s

Branda

Branda cepleri yay çeliği ile	
Kumaş kalınlığı	1,5 mm
Görüş alanı kalınlığı	2,0 mm

Branda renkleri

RAL 1018 çinko sarısı
RAL 2004 saf turuncu rengi
RAL 3002 şömüne kırmızısı
RAL 5010 gentian mavisi
RAL 7038 açık gri

Acil açma

Opsiyonel: USV ile kapının otomatik açılması elektrik kesilmesinde (BS 150 FU E H V2 A USV, 230 V)

V 2012

Süpermarket için iç kapı



Tam donanımlı kapı

Motor ve mil kaplamalı tam donanım, standart demet fotosel ve karşı ağırlık üzerinden çalışan (elektrik kesintilerde) otomatik acil açma sayesinde bu esnek folyo kapıyı, müşteri trafiği yoğun olan iç mekanlarda güvenilir kılmaktadır.

Anti Crash sistemi ile otomatik işleme alma özelliği

Sağlam ve hafif branda ve de esnek alt kısmı sayesinde, çarpışmadan sonra kapı tekrar işleme alınabilir. Bu esneklik sayesinde kapanma kenarı güvenliğine ihtiyaç yoktur.

FU kumanda

Standart donanım olarak sunulan FU kumanda BK 150 FU E H ile kapı açılma hızı 1,2 m/sn.

Profil çeşitleri

Antistatik kumaş brandası standart olarak penceresizdir. Talep üzerine bitmiş zemin kotundan itibaren 1200 mm, yaklaşık 750 mm yükseklikte görüş alanı ile, ilave fiyat talep edilmemektedir.



Yüksekliği 350 mm olan demet fotoseli görünmeyecek şekilde yan hareket raylarının içine monte edilmiştir



Özel baskı yapılabilir

İç kapı

V 2012

Kapı ölçüsü

Genişlik (LDB) maks. 2500 mm
Yükseklik (LDH) maks. 2500 mm

Hız

Standart FU kumanda BK 150 FU E H ile
Açılma maks. 1,2 m/s
Kapanma maks. 0,5 m/s

Branda

Branda cepleri yay çeliği ile
Kumaş kalınlığı 1,5 mm
Görüş alanı kalınlığı 2,0 mm

Branda renkleri

RAL 1018 çinko sarısı
RAL 2004 saf turuncu rengi
RAL 3002 şömine kırmızısı
RAL 5010 gentian mavisi
RAL 7038 açık gri

Acil açma

Karşı ağırlık çalışma akım freni ile

V 1401 ATEX

Patlama tehlikesindeki alanlar için iç kapı



V 1401 ATEX

Patlama tehlikesi olan mekanlar için hızlı kapı. AB Ex-Schutz 94/9/EG ve DIN EN 13453-1 standartlara uygun geliştirilmiş, tasarlanmış ve belgelenmiştir.

Kumanda panosu daima patlama alının dışında monte edilmelidir.

İç kapı	V 1401 ATEX
---------	-------------

Kapı ölçüsü

Genişlik (LDB) maks.	4000 mm
Yükseklik (LDH) maks.	4000 mm

Hız

Standart FU kumanda BS 150 FU E ile	
Açılma maks.	1,0 m/s
Kapanma maks.	0,5 m/s

Branda

Alüminyum profil ile	
Kumaş kalınlığı	1,5 mm
Görüş alanı kalınlığı	2,0 mm

Branda renkleri

RAL 1018 çinko sarısı
RAL 2004 saf turuncu rengi
RAL 3002 şömüne kırmızısı
RAL 5010 gentian mavisi
RAL 7038 açık gri

Acil açma

Manuel kullanım kolu

V 3015 CLEAN

Temiz odalar için iç kapılar, şeffaf branda ile



Basınç farkı için özel branda

Temiz mekanlarda oda basıncı, havanın temizlenmesinden dolayı 50 Pa değerine kadar çıkabilir. Bu tamamen şeffaf temiz mekan brandası, özel yan hareket rayların içinde bulunmaktadır. Bu şekilde hava kayıpları (sızıntı) minimize edilmektedir. Böylece havalandırma tertibatının en uygun şekilde döşenmesine imkan sağlar. Millerin ve motorun paslanmaz çelik kaplamalı olması ayrıca kaynaklanmış yay çelik takviyesi bu kapının diğer özellikleri arasındadır.



Yüksek sızdırmazlık ve tam şeffaf



Branda hareket rayın içine yerleştirilmiş

İç kapı	V 3015 CLEAN
Kapı ölçüsü	
Genişlik (LDB) maks.	2500 mm
Yükseklik (LDH) maks.	3000 mm
Hız	
Standart FU kumanda BS 150 FU E H V2 A ile	
Açılma maks.	1,5 m/s
Kapanma maks.	0,5 m/s
Branda	
Branda cepleri yay çeliği ile	
Kalınlık Tam şeffaf	4,0 mm
Rüzgar koruma şerit renkleri	
RAL 1018 çinko sarısı	
RAL 2004 saf turuncu rengi	
RAL 3002 şömüne kırmızısı	
RAL 5010 gentian mavisi	
RAL 7038 açık gri	
Acil açma	
Manuel kullanım kolu	
Opsiyonlu: Elektrik kesintisizinde USV kesintisiz güç kaynağı üzerinden otomatik acil kapı açma fonksiyonu (BS 150 FU E H V2 A USV, 230 V)	

V 3009

Nakil tekniği için iç kapı – Konveyör sistemleri



Daimi işletme için tasarlanmıştır

İşletme bölümleri ve depolar arasında kullanılan V 3009, enerji tasarrufu sağlar, hava ceyyanını düşürür ve gürültü kalkanı olarak görev görmektedir. Kapı, çok sayıda otomatik açma ve kapama işlemlerine göre tasarlanmıştır.

Kapı kumandası, montaj mahallinde mevcut SPS-Sistemlerine entegre edilebilir. İki voltajsız temas yeri kapı konumunu (Açık / Kapalı) kumandaya bildirmektedir.



İşlemi takip etmek için görüş alanı mevcuttur

İç kapı	V 3009
Kapı ölçüsü	
Genişlik (LDB) maks.	3500 mm
Yükseklik (LDH) maks.	3500 mm
Hız	
Standart kumanda AK E (sigortalı) ile	
Açılma maks.	0,8 m/s
Kapanma maks.	0,8 m/s
Opsiyonlu FU kumanda BK 150 FU E H ile	
Açılma maks.	1,2 m/s
Kapanma maks.	0,5 m/s
Branda	
Alüminyum profil ile	
Kumaş kalınlığı	1,5 mm
Görüş alanı kalınlığı	2,0 mm
Branda renkleri	
RAL 1018 çinko sarısı	
RAL 2004 saf turuncu rengi	
RAL 3002 şömüne kırmızısı	
RAL 5010 gentian mavisi	
RAL 7038 açık gri	
Acil açma	
Manuel kullanım kolu	

H 3530

Hızlı yatay kapı



Hızlı açılır, çarpmaları önler

İç mekanlarda kullanılan en hızlı kapımızdır. Kapı kanatları yana hızlı açılır ve tam geçiş yüksekliği sağlamaktadır. Böylece hızlı trafik akışını sağlar ve her şeyden önce yoğun personel trafik güvenliğini arttırmaktadır. Frekans dönüştürücü kumanda sayesinde 3 m/sn'lik kapı açılma hızında bile yumuşak hızlanma ve yumuşak durdurma sağlanmaktadır.

Diğer avantajlar: Personel ve araç geçişleri için iki farklı açıklık genişlikleri programlanabilir. Kapanma kenarı güvenliği ve fotosel ayrıca emniyeti artırmaktadır. Arıza durumunda kapı el ile müdahale ederek veya elektrik kesintisi söz konusu olduğu zaman akım freni üzerinden (özel donanım) otomatik olarak hızlı bir şekilde açılabilir.

Motor tertibatı daima sağ taraftadır ve çok az lento yüksekliğine gereksinim duyan, yerden tasarruf sağlayan 3 taraflı kaplamanın içine yerleştirilmiştir.

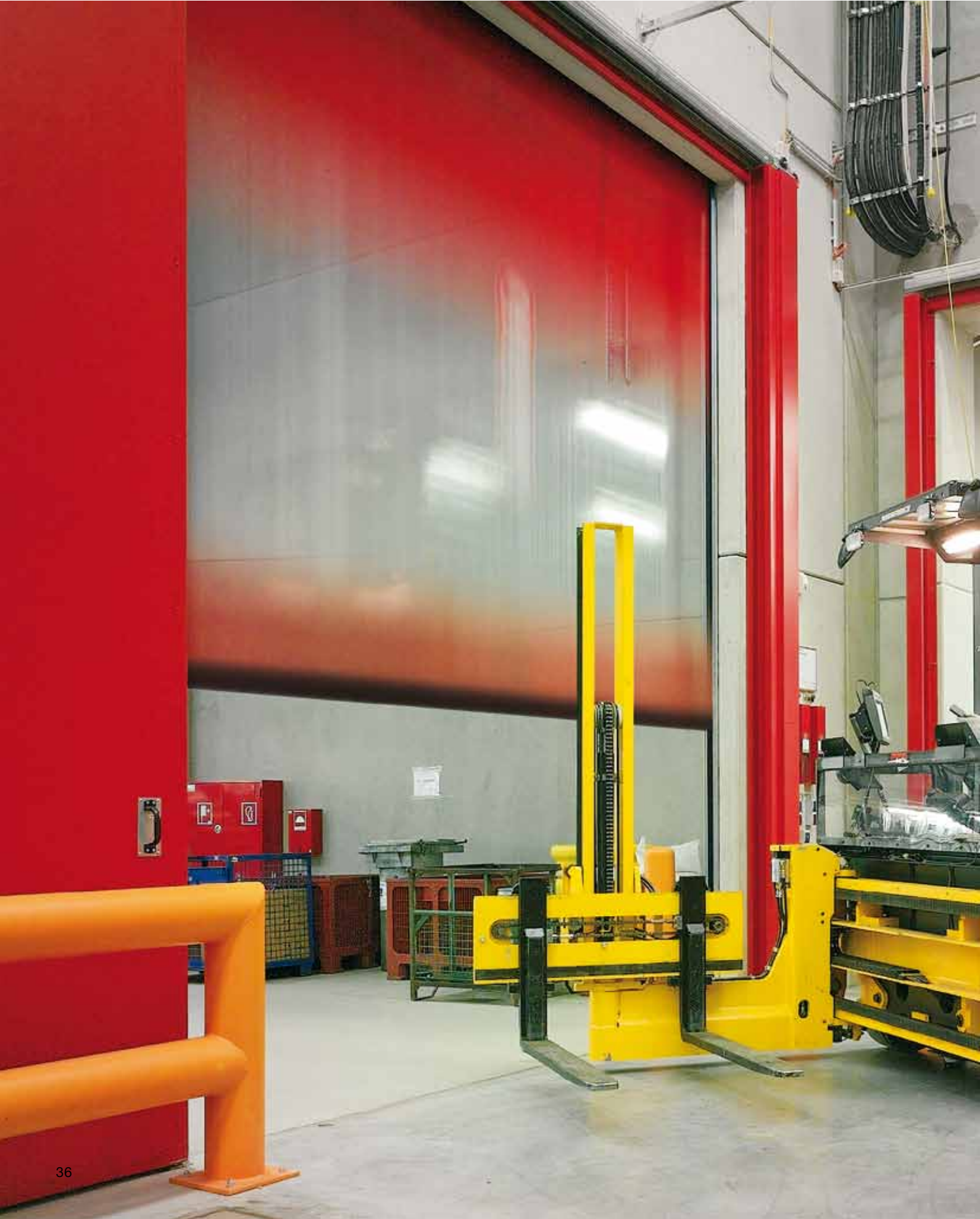


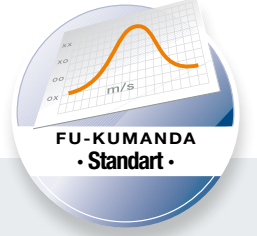
Paslanmaz çelik modeldeki kapı, kimya, gıda ve ilaç endüstrinin hijyenik gereksimleri karşılamaktadır.

İç kapı	H 3530
Kapı ölçüsü	
Genişlik (LDB) maks.	3500 mm
Yükseklik (LDH) maks.	3500 mm
Hız	
Standart FU kumanda BK 150 FU E H ile	
Açılma maks.	3,0 m/s
Kapanma maks.	1,0 m/s
Branda	
Kumaş kalınlığı	1,5 mm
Görüş alanı kalınlığı	2,0 mm
Rüzgar koruma şerit renkleri	
RAL 1018 çinko sarısı	
RAL 2004 saf turuncu rengi	
RAL 3002 şömüne kırmızısı	
RAL 5010 gentian mavisi	
RAL 7038 açık gri	
Acil açma	
Çekme halatlı yaylar	
Opsiyonlu: Çalışma akım frenli yaylar	

Hörmann'da standart

Akıllı motor ve kumanda tekniği





Yenilikçi donanım sayesinde güvenilir

Hörmann hızlı kapılar geleneksel sanayi kapılardan 20 kat daha hızlıdır. Bundan dolayı akıllı motor ve kumanda tekniği güvenli ve sürekli çalışmaya uygun olarak tasarlanmıştır. Tüm motor ve kumandalar kumanda kartların kolay değiştirilebilmesi için soketli klipsler kullanılmıştır (kumanda gerilimi 24 Volt DC).

Hörmann'da standart:

Frekans dönüştürücü kumanda

Güçlü frekans dönüştürücü kumanda (FU). FU kumandalar daha hızlıdır ve kapı sistemini tamamiyle rahatlatarak kapının kullanım ömrünü uzatmaktadır.

Yük değişim sayacı

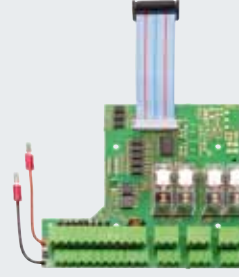
Hareket zamanı denetimi

Otomatik kapanma (ayarlanabilir açık kalma süresi)

Hata / denetim göstergesi dört 7'li gösterge

Bakım-işletim ayarı

FU kumandalar



BK 150 FU E H Plastik gövde içinde FU kumanda IP 54 tek faz, 230 V

Kullanım

Folyo buton "aç-dur-kapa",
kapı fonksiyon bilgisi
için dört 7'li gösterge

Fonksiyon

Otomatik kapanma,
Ayarlanabilir açık kalma süresi
Emniyet demet fotosel,
Kapanma kenarı güvenliği (H 3530),
Dur-tekrar açılma seyri

Komut verici

Buton, ipli sviç,
Mantar başlı buton,
Radar cisim algılayıcı,
İndüksiyon kontrol ünitesi
ve kablosuz uzaktan kumanda
için bağlantı yuvaları

Genişletme imkanları

Ana şalter, acil durdurma şalteri,
trafik lambası, flaş lambası, kilit,
ara durak, genişletme kartı E FU H
Paslanmaz çelik dolap IP 65

Kablolama

Bağlantı hattı 1~230 V, N, PE,
koruma 16 A, K-karakteristik,
kapı motoru ve kumanda panosu
arası geçmeli bağlantı CEE fişi,
3 kutuplu 1 m kablo kullanım
mekandaki CEE prizi için, 16 A

Gövde ölçüsü

200 x 400 x 200

Uyumlu kapı tipleri

V 4015 SEL R
V 5015 SEL
V 5030 SEL
V 6030 SEL
V 6020 TRL (95 kg'a kadar)
V 5030 MSL (95 kg'a kadar)
V 2012
V 4015 ISO L
V 9012 L Stacking
H 3530
V 3009
V 3015 CLEAN

AS 500 FU E Sac kumanda dolabındaki FU kumanda IP 54 üç fazlı, 400 V

Kullanım

Folyo buton "aç-dur-kapa",
"Acil-Kapatma" butonu,
kapı fonksiyonu bilgisi için dört 7'li
gösterge, ana şalter takılabilir

Fonksiyon

Otomatik kapanma,
Ayarlanabilir açık kalma süresi
Emniyet demet fotosel,
Kapanma kenarı güvenliği
(V 10008, ISO Speed Cold),
Stop-tekrar açılma hareketi

Komut verici

Buton, ipli sviç,
Mantar başlı buton,
Radar cisim algılayıcı
İndüksiyon kontrol ünitesi
ve kablosuz uzaktan kumanda
için bağlantı yuvaları

Genişletme imkanları

Trafik lambası, flaş lambası, kilit,
ara durak, genişletme kartı R FU X
Paslanmaz çelik dolap IP 65

Kablolama

Bağlantı hattı 3~400 V, N, PE,
koruma 20 A, K-karakteristik,
kapı motoru ve kumanda panosu
arası geçmeli bağlantı, bağlantı
hattı kesidi 5 x 2,5 mm²
(ülkeye has standartlara bağlı)

Gövde ölçüsü

400 x 600 x 200

Uyumlu kapı tipleri

HS 7030 PU
HS 5015 PU N
HS 5015 PU H
HS 5015 Acoustic PU H
HS 6015 PU V
V 5030 SEL
V 6030 SEL
V 6020 TRL (95 kg itibaren)
V 5030 MSL (95 kg itibaren)
V 10008
V 9012 L Stacking
ISO Speed Cold

E FU H / R FU X Kumandalar için genişletme kartı: BK 150 FU E H (E FU H) AS 500 FU E (R FU X)

E FU H

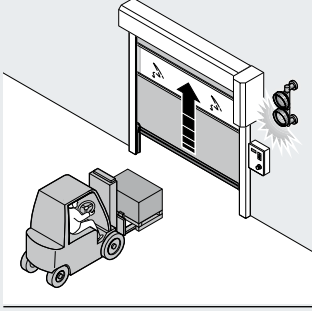
Ardışık kapı geçişi kumandası
6 ilave sviç çıkışı
(1 x 4, 2 x 1 voltajsız)
6 ilave dijital giriş

R FU X

Ardışık kapı geçişi kumandası
4 ilave sviç çıkışı
(2 x 2 voltajsız)
8 ilave dijital giriş

Aksesuar

Kumanda elemanları için emniyet donanımları



Emniyet donanımları



Uyarı lambası
Ø 150 mm
Kırmızı, plastik gövde içinde montaj kolu ile, IP 65



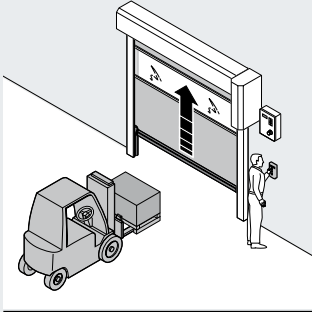
Uyarı lambası
Ø 150 mm
Kırmızı, yeşil, plastik gövde içinde montaj ayağı ile, IP 65



Döner ikaz lambası
Kırmızı veya sarı, plastik gövde içinde, IP 54



Flaş lambası
Turuncu, plastik gövde içinde, IP 65



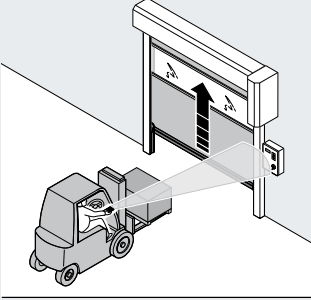
Kumanda elemanları



FUE H için harici kumanda elemanı
Kolay kullanım ve programlama için, kumandadan bağımsız yerleştirilebilir, kumanda ile aynı kontrol butonlar ve de dört 7'li gösterge

Aksesuar

İşletim ve kumanda seçenekleri



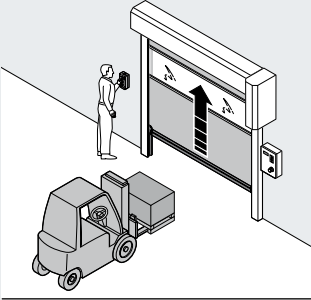
Kablosuz uzaktan kumandalar



4 buton uzaktan kumanda HS 4



Alıcı HER 1 (1-Kanal)
Münferit gövde, voltajsız röle çıkışlı, bağlantı kablosuz veya kumanda panosunda soketli kart olarak



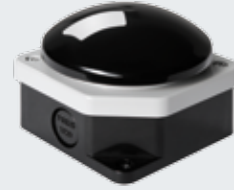
Eİ kumandalı komut verici



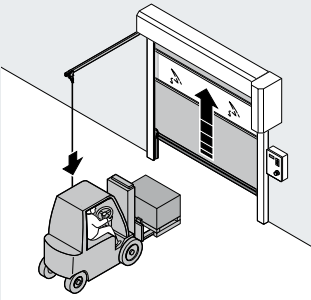
Buton
2'li "Aç-Kapat"
Plastik gövde, IP 65



Buton
3'lü "Acil-Aç
Kapat-Kapat"
Plastik gövde, IP 65



Mantar başlı buton
Geniş dokunma alanı
Plastik gövde, IP 65

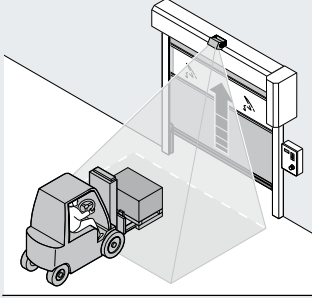


Eİ kumandalı komut verici



İpli sviç plastik çekme halatı ile
Montaj yatay veya dikey yapılabilir,
alüminyum gövdeli IP 65, halat uzunluğu 4 m

Kapı sisteminin etkili kullanılabilmesi için komut vericinin seçimi çok önemlidir. Bunun için Hörmann danışmanı ile temasa geçiniz.

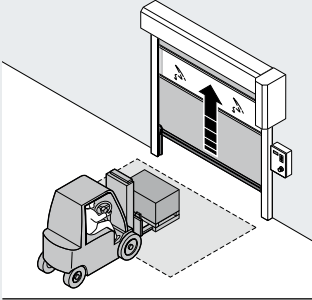


Uzaktan kumandalar



Radar- / cisim algılayıcı Comfort

Kızılötesi radar hareketli ve hareketsiz algılama, kapı hızlı açılır, güvenilir ön bölge güvenliği, maks 6 m yüksekliğe kadar, yüksek nem ve dış mekanda sadece radar kullanılabilir, gövde: koruma sınıfı IP 65



Metal Dedektörü



Endüksiyon metal dedektörü kartı

Geçmeli kart 1- veya 2-Kanal, iki ayrı endüksiyon metal dedektörü için uygun, halka kablosu dahil değildir

Kapı tipi genel bakış

Konstrüksiyon ve kalite özellikleri

Kullanım	İç kapı Dış kapı	
Hız	FU kumanda (3 faz) FU kumanda (1 faz)	Maks. açılma yaklaşık. m/s Maks. açılma yaklaşık. m/s Maks. kapanma yaklaşık. m/s
Emniyet donanımı	DIN EN 13241-1	
Rüzgar yüküne karşı direnç	DIN EN 12424	
Su geçirgenliği	DIN EN 12425	
Hava geçirgenliği	DIN EN 12426	
Isı geçişi	DIN EN 12428	
Ses geçirimsizlik / alüminyum paneller	DIN EN 52210 dB	
Kapı ölçüleri	Maks. LDB genişliği Maks. LDH yüksekliği	
Montaj ölçüleri (alan ihtiyacı) bkz. montaj bilgileri		
Kapı konstrüksiyonu	Kendini taşıyan	
Kapı kanadı karşı ağırlık	Destekli	
Kapı kanadı	Panel, çift cidarlı, 42 mm Köpük dolgulu kapı kanadı	
Malzeme / Yüzey Kapı kanadı	Çelik, RAL 9006 Seçime bağlı RAL renginde ıslak boya	
Camlı	Çıtalı alüminyum pencere, eloksallı alüminyum E6 / EV 1 Çift plastik cam Üç kat plastik cam	
Havalandırma menfezler	Ölçü / modele bağlı havalandırma kesidi (min. % 30)	
Motor ve kumanda	Frekans dönüştürücü kumanda Bağlantı gerilim	3 faz 1 faz
	Aç-dur-kapa butonu Tüm kutupları kapatılabilen ana şalter	
	Koruma	3 faz 1 faz
	Motor ve kumandanın koruma sınıfı	
	Acil kapatma butonu	3 faz 1 faz
	Kapanma kenarı güvenliği kablo zinciri ile	
	Kapanma kısmı denetimi	Emniyet demet fotosel IP 67
	Harici hat / şerit denetimi	Fotosel Demet fotosel
	Ön bölge güvenliği	Radar cisim algılayıcı Endüksiyon metal dedektörü
	Açık kalma süresi, san. Elektronik limit sviç DES	
Acil açma	Manuel kullanım kolu Çaraskal zinciri Karşı ağırlık / Yay	
	Plastik dolap içinde USV kesintisiz güç kaynağı (200 × 400 × 200) FU kumanda için 230 V, 1 faz (talep üzerine 9 m ² ya kadar)	
Voltajsız kontaklar/ komut vericiler / güvenlik elemanlar		

Spiral kapı	Speed-Seksiyonel kapılar				
	HS 7030 PU	HS 5015 PU N	HS 5015 PU H	HS 5015 Acoustic H	HS 6015 PU V
●	●	●	●	●	●
●	●	●	○	●	●
1,5 – 2,5	1,5 – 2,5	1,5 – 2,5	1,5 – 2,5	1,5 – 2,5	1,5 – 2,5
1,5 – 2,5	1,5 – 2,5	–	–	1,5 – 2,5	1,5 – 2,5
0,5	0,5	0,5	0,5	0,5	0,5
●	●	●	●	●	●
Sınıf 4	Sınıf 4	Sınıf 4	Sınıf 4	Sınıf 4	Sınıf 4
Sınıf 3	Sınıf 3	Sınıf 3	Sınıf 3	Sınıf 3	Sınıf 3
Sınıf 0	Sınıf 0	Sınıf 0	Sınıf 0	Sınıf 0	Sınıf 0
1,95 W/(m ² ·K)	1,95 W/(m ² ·K)	1,95 W/(m ² ·K)	1,95 W/(m ² ·K)	1,95 W/(m ² ·K)	1,95 W/(m ² ·K)
26 / (–)	26 / (–)	26 / (31)	– / 31	26 / (31)	26 / (31)
6500	5000	5000	5000	6500	6500
6000	5000	6000	5000	6000	6000
–	–	–	–	–	–
●	●	●	●	●	●
●	●	●	●	●	●
●	●	●	● 1)	●	●
●	●	●	Alüminyum E6 / V1	●	●
○	○	○	○	○	○
●	●	●	–	●	●
●	●	●	–	●	●
○	○	○	–	○	○
○	○	○	–	○	○
●	●	●	●	●	●
3 – 400 V, N, PE	3 – 400 V, N, PE	3 – 400 V, N, PE	3 – 400 V, N, PE	3 – 400 V, N, PE	3 – 400 V, N, PE
1 – 230 V, N, PE	1 – 230 V, N, PE	–	–	1 – 230 V, N, PE	1 – 230 V, N, PE
●	●	●	●	●	●
●	●	●	●	●	●
20 A, K-Ckt.	20 A, K-Ckt.	20 A, K-Ckt.	20 A, K-Ckt.	20 A, K-Ckt.	20 A, K-Ckt.
16 A, K-Ckt.	16 A, K-Ckt.	–	–	16 A, K-Ckt.	16 A, K-Ckt.
IP54	IP 54	IP 54	IP 54	IP 54	IP54
●	●	●	●	●	●
○	○	–	–	○	○
–	–	–	–	–	–
●	●	●	●	●	●
–	–	–	–	–	–
○	○	○	○	○	○
○	○	○	○	○	○
○	○	○	○	○	○
1 – 200	1 – 200	1 – 200	1 – 200	1 – 200	1 – 200
●	●	●	●	●	●
–	–	–	–	–	–
●	●	●	●	●	●
– / –	– / –	– / –	– / –	– / –	– / –
○	○	–	–	○	○
○ / ○ / ○	○ / ○ / ○	○ / ○ / ○	○ / ○ / ○	○ / ○ / ○	○ / ○ / ○

● = Standart
○ = Opsiyonel

Ckt. = Karakteristik
WS = Rüzgar emniyeti

1) = Dolgu 5 PVC / 30 PU

Kapı tipi genel bakış

Konstrüksiyon ve kalite özellikleri

Kullanım	İç kapı Dış kapı	
Hız	FU kumanda (3 faz) LDB > 6000 mm	Maks. açılma, yaklaşık. m/s
	FU kumanda (1 faz) Sigortalı kumanda (3 faz)	Maks. açılma, yaklaşık. m/s Maks. açılma, yaklaşık. m/san Maks. kapanma, yaklaşık. m/s
Güvenlik donanımı	DIN EN 13241-1	
Rüzgar yüküne karşı direnç	DIN EN 12424	LDB > 6000 mm
Su geçirgenliği	DIN EN 12425	
Hava geçirgenliği	DIN EN 12426	
Isı geçişi	DIN EN 12428	
Ses geçirimsizlik	DIN EN 52210 dB	
Branda stabilisasyonu / WS	Alü / yay çeliği	
Kapı ölçüleri	Maks. LDB genişliği Maks. LDH yüksekliği	
Montaj ölçüleri (alan ihtiyacı) bkz. montaj bilgileri		
Anti-Crash / çarpma koruması	Otomatik / manuel devreye alma özelliği	
Kapı konstrüksiyonu	Kendini taşıyan	
Branda	Kumaş/ saydam Saydam / kumaş/ saydam	1,5 (0,9) / 2,0 mm 4,0 (< 25 mm ²) / 2,4 / 4,0 mm
Kapı kanadı gerilimi		
Malzeme / yönlendirici yüzey	Galvaniz kaplamalı sac Galvaniz kaplamalı sac, boyalı, RAL renklerinde Paslanmaz çelik V2 A zımparalı	
Mil / motor kaplaması	Düz 30° eğri (5°)	
Motor ve kumanda	Emniyetli kumanda FU-kumanda Bağlantı gerilimi (3 faz) Bağlantı gerilimi (1 faz) Aç-dur-kapa butonu FU kumanda ana şalter çok kutuplu devreden çıkarılabilir 1 faz / 3 faz Koruma Koruma sınıfı Acil kapatma butonu Kapanma kenarı emniyeti Kapanma kısmı denetimi Harici şerit denetimi Ön bölge güvenliği Açık kalma süresi, san. Elektronik limit sviç DES	3 faz 1 faz Motor, kumanda 3 faz 1 faz Kablo zinciri ile Emniyet demet fotosel IP 67 Fotosel Demet fotosel Radar cisim algılayıcı Endüksiyon metal dedektörü
Acil açma	Manuel kullanım kolu Caraskal zinciri Karşı ağırlık / yaylar 230 V, 1 faz FU kumanda için USV kesintisiz güç kaynağı plastik dolabın içinde (200 x 400 x 200)	
Voltajsız kontaklar/ komut vericiler / güvenlik elemanlar		

Esnek hızlı kapılar

V 4015 SEL R	V 5015 SEL	V 5030 SEL	V 6030 SEL	V 6020 TRL	V 9012 L Stacking	V 10008
●	●	●	●	●	●	●
-	-	-	●	●	●	●
-	-	2,0	2,0	2,0	1,2	1,5 0,8
1,5	1,5	2,0	2,0	2,0	1,2	-
-	-	-	-	-	0,8	-
0,8	0,8	0,8	0,8	0,5	0,8	0,4
●	●	●	●	●	●	●
Sınıf 0	Sınıf 0	Sınıf 0/1 alüminyum zemin profili ile	Sınıf 2	Sınıf 3	Sınıf (2) / 3	Sınıf (2) / 3
Sınıf 0	Sınıf 0	Sınıf 0	Sınıf 0	Sınıf 0	Sınıf 0	Sınıf 0
Sınıf 0	Sınıf 0	Sınıf 0	Sınıf 0	Sınıf 0	Sınıf 0	Sınıf 0
-	-	-	-	-	-	-
-	-	-	-	-	-	-
○/●	●/-	-/●	-/●	-/●	●/-	-/●
4000	5000	5000	5000	6000	9000	10000
4000	5000	5000	6000	7000	6000	6250
Çarpma koruması	Anti-Crash	Anti-Crash	Çarpma koruması	-	-	-
●	●	●	●	●	●	-
●	●	●	●	-	(●)	●
-	-	-	-/-	●/○	-/-	-/-
-	-	-	●	●	-	●
●	●	●	●	●	●	●
○	○	○	○	○	○	○
○	○	○	○	○	-	-
○	○	○	○	○	-	-
○	○	○	○	○	(●)	(○)
-	-	-	-	-	●	-
●	●	●	●	●	○	●
-	-	3-400 V, N, PE	3-400 V, N, PE	3-400 V, N, PE	3-400 V, N, PE	3-400 V, N, PE
1-230 V, N, PE	1-230 V, N, PE	1-230 V, N, PE	1-230 V, N, PE	1-230 V, N, PE	1-230 V, N, PE	-
●	●	●	●	●	●	●
○/-	○/-	○/●	○/●	○/●	○/●	-/●
-	-	20 A, K-Ckt	20 A, K-Ctk.	20 A, K-Ctk.	20 A (10 A), K-Ctk.	20 A, K-Ctk.
16 A, K-Ckt.	16 A, K-Ckt.	16 A, K-Ckt.	16 A, K-Ctk.	16 A, K-Ctk.	16 A, K-Ctk.	-
IP54	IP 54	IP 54	IP 54	IP 54	IP 54	IP54
-	-	●	●	●	●	●
-	-	○	○	○	○	-
○	○	○	-	-	-	●
●	●	●	●	●	●	-
○	○	○	○	○	○	(●)
○	○	○	○	○	○	○
○	○	○	○	○	○	○
○	○	○	○	○	○	○
1-200	1-200	1-200	1-200	1-200	1-200	1-200
●	●	●	●	●	●	●
●	●	●	●	●	●	-
-	-	-	○	○	○	●
-/-	-/-	-/-	-/-	-/-	-/-	-/-
○	○	○	○	○	○	-
○/○/○	○/○/○	○/○/○	○/○/○	○/○/○	○/○/○	○/○/○

● = Standart
○ = Opsiyonel

Ckt. = Karakteristik
WS = Rüzgar emniyeti

Kapı tipi genel bakış

Konstrüksiyon ve kalite özellikleri

Kullanım	İç kapı Dış kapı	
Hız	FU kumanda (3 faz) FU kumanda (1 faz)	Maks. açılma, yaklaşık m/s Maks. açılma, yaklaşık m/s Maks. kapanma, yaklaşık m/s
Güvenlik donanımı	DIN EN 13241-1	
Rüzgar yüküne karşı direnç	DIN EN 12424	
Su geçirgenliği	DIN EN 12425	
Hava geçirgenliği	DIN EN 12426	
Isı geçişi	DIN EN 12428	
Branda stabilisasyonu / WS	Alü / yay çeliği	
Kapı ölçüleri	Maks. LDB genişliği Maks. LDH yüksekliği	
Montaj ölçüleri (alan ihtiyacı) bkz. montaj bilgileri		
Anti-Crash / çarpma koruması	Otomatik / manuel devreye alma özelliği	
Kapı konstrüksiyonu	Kendini taşıyan	
Branda	Kumaş/ saydam Saydam / kumaş/ saydam Kapı kanadı, PU dolgulu 80 mm 20 mm kalınlıkta PE köpük dolgulu branda cebleri	1,5 / 2,0 mm 4,0 mm
Kapı kanadı gerilimi		
Malzeme / yönlendirici yüzey	Galvaniz kaplamalı sac Galvaniz kaplamalı sac, boyalı, RAL renklerinde Paslanmaz çelik V2 A zımparalı	
Mil / motor kaplaması	Düz 30° eğri (5°)	
Motor ve kumanda	Emniyetli kumanda FU-kumanda Bağlantı gerilimi (3 faz) Bağlantı gerilimi (1 faz) Aç-dur-kapa butonu FU kumanda ana şalter çok kutuplu devreden çıkarılabilir 1 faz / 3 faz Koruma Koruma sınıfı Acil kapatma butonu Kapanma kenarı emniyeti Kapanma kısmı denetimi Harici şerit denetimi Ön bölge güvenliği Açık kalma süresi, san. Elektronik limit sviç DES	3 faz 1 faz Motor, kumanda Kablo zinciri ile Emniyet demet fotosel IP 67 Fotosel (dahili) Demet fotosel Radar cisim algılayıcı Endüksiyon metal dedektörü
Acil açma	Manuel kullanım kolu Caraskal zinciri Karşı ağırlık / yaylar 230 V, 1 faz FU kumanda için USV kesintisiz güç kaynağı plastik dolabın içinde (200 x 400 x 200)	
Voltajsız kontaklar/ komut vericiler / güvenlik elemanlar		

Özel kullanım yerleri için esnek hızlı kapılar

V 5030 MSL	V 4014 SEL RW	ISO Speed Cold	V 4015 ISO L	V 2515 FOOD L	V 2012
●	●	●	●	●	●
-	-	●	-	-	-
1,5	-	2,0	-	-	-
1,5	1,4	-	1,5	1,2	1,2
0,8	0,8	0,5	0,5	0,5	0,5
●	●	●	●	●	●
Sınıf 1	Sınıf 0	Sınıf 3	Sınıf 0	Sınıf 0	Sınıf 0
Sınıf 0	Sınıf 0	Sınıf 0	Sınıf 0	Sınıf 0	Sınıf 0
Sınıf 0	Sınıf 0	Sınıf 0	Sınıf 0	Sınıf 0	Sınıf 0
-	-	0,3 W/(m ² ·K)	1,6 W/(m ² ·K)	-	-
-/●	●/-	-/-	●/-	-/●	-/●
4000	4000	5000	4000	2500	2500
4000	4000	5000	4500	3000	2500
-	Anti-Crash	-	-	Anti-Crash	Anti-Crash
●	●	-	●	●	●
-	●	-	-	●	●
●	-	-	-	-	-
-	-	●	-	-	-
-	-	-	●	-	-
-	-	-	-	-	-
●	●	●	●	-	●
○	○	○	○	-	○
○	○	-	○	●	○
○	○	-	-	-	●
○	○	-	(○)	(●)	-
-	-	-	-	-	-
●	●	●	●	●	●
3 – 400 V, N, PE	-	3 – 400 V, N, PE	-	-	-
1 – 230 V, N, PE	1 – 230 V, N, PE	-	1 – 230 V, N, PE	1 – 230 V, N, PE	1 – 230 V, N, PE
●	●	●	●	●	●
○/●	○/-	-/●	○/-	●/-	●/-
20 A, K-Ckt.	-	20 A, K-Ckt.	-	-	-
16 A, K-Ckt.	16 A, K-Ckt.	-	16 A, K-Ckt.	16 A, K-Ckt.	16 A, K-Ckt.
IP54	IP 54	IP 54	IP 54	IP 65	IP 54
○	●	○	○	○	○
-	-	●	-	-	-
●	●	-	●	●	-
○	○	(●)	○	○	○
○	○	○	○	○	●
○	○	○	○	○	○
○	○	○	○	○	○
1 – 200	1 – 200	1 – 200	1 – 200	1 – 200	1 – 200
●	●	●	●	●	●
●	●	●	●	-	-
-	-	○	-	-	-
-/-	-/-	●/-	-/-	-/-	●/-
○	●	-	○	○	○
○/○/○	○/○/○	○/○/○	○/○/○	○/○/○	○/○/○

● = Standart
○ = Opsiyonel

Ckt. = Karakteristik
WS = Rüzgar emniyeti

Kapı tipi genel bakış

Konstrüksiyon ve kalite özellikleri

Kullanım	İç kapı	
	Dış kapı	
Hız	FU kumanda (3 faz)	Maks. açılma, yaklaşık. m/s
	FU kumanda (1 faz)	Maks. açılma, yaklaşık. m/s
	Sigortalı kumanda (3 faz)	Maks. açılma, yaklaşık. m/s
		Maks. kapanma, yaklaşık. m/s
Güvenlik donanımı	DIN EN 13241-1	
Rüzgar yüküne karşı direnç	DIN EN 12424	
Su geçirgenliği	DIN EN 12425	
Hava geçirgenliği	DIN EN 12426	
Isı geçişi	DIN EN 12428	
Branda stabilisasyonu / WS	Alü / yay çeliği	
Kapı ölçüleri	Maks. LDB genişliği	
	Maks. LDH yüksekliği	
Montaj ölçüleri (alan ihtiyacı)		
Anti-Crash / çarpma koruması	Otomatik / manuel devreye alma özelliği	
Kapı konstrüksiyonu	Kendini taşıyan	
Branda/ kapı kanadı	Kumaş/ saydam	1,5 / 2,0 mm
	Saydam	4,0 mm
Branda / kapı kanadı gerilimi		
Malzeme / yönlendirici yüzey	Çelik galvaniz	
	Galvaniz kaplamalı sac, boyalı, RAL renklerinde	
	Paslanmaz çelik V2 A zımparalı	
Mil / motor kaplaması	Düz	
	30° eğri (5°)	
Motor ve kumanda	Emniyetli kumanda	
	FU-kumanda	
	Bağlantı gerilim	3 faz
		1 faz
	Aç-dur-kapa butonu	
	FU kumanda ana şalter çok kutuplu devreden çıkarılabilir	1 faz / 3 faz
	Koruma	3 faz
		1 faz
	Acil kapatma butonu	
	Kapanma kenarı emniyeti	Kablo zinciri ile
	Kapanma kısmı denetimi	Emniyet demet fotosel IP 67
	Harici şerit denetimi	Fotosel (dahili)
		Demet fotosel
	Ön bölge güvenliği	Radar cisim algılayıcı
	Endüksiyon metal dedektörü	
	Açık kalma süresi, san.	
	Elektronik limit sviç DES	
Acil açma	Manuel kullanım kolu	
	Çaraskal zinciri	
	Karşı ağırlık / yaylar	
	230 V, 1 faz FU kumanda için USV kesintisiz güç kaynağı plastik dolabın içinde (200 x 400 x 200)	
Voltajsız kontaklar/ komut vericiler / güvenlik elemanlar		

Özel kullanım yerleri için esnek hızlı kapılar

V 3015 CLEAN	V 3009	V 1401 ATEX	H 3530
●	●	●	●
-	-	-	-
-	-	-	-
1,5	1,2	1,0	3,0
-	0,8	-	-
0,5	0,5 (FU) / 0,8 (AKE)	0,5	1,0
●	●	●	●
Sınıf 0	Sınıf 0	Sınıf 0	Sınıf 0
Sınıf 0	Sınıf 0	Sınıf 0	Sınıf 0
Sınıf 0	Sınıf 0	Sınıf 0	Sınıf 0
-	-	-	-
- / ●	● / -	● / -	- / -
2500	3000	4000	3500
3000	3000	4000	3500
-	-	-	-
●	●	●	-
-	●	●	●
●	-	-	-
-	-	-	●
-	●	●	●
-	○	○	○
●	○	○	○
-	○	○	●
(●)	○	○	○
-	●	-	-
●	○	●	●
-	3 - 400 V, N, PE	-	-
1 - 230 V, N, PE	1 - 230 V, N, PE	1 - 230 V, N, PE	1 - 230 V, N, PE
●	●	●	●
○ / -	○ / -	● / -	○ / -
-	20 A, K-Ckt.	-	-
16 A, K-Ckt.	16 A, K-Ckt.	16 A, K-Ckt.	16 A, K-Ckt.
○	○	○	○
●	●	●	●
-	-	-	-
(●)	(●)	(●)	(●)
○	○	-	○
○	○	○	○
○	○	○	○
1 - 200	1 - 200	1 - 200	1 - 200
●	●	-	●
●	●	●	-
-	-	-	-
- / -	- / -	- / -	- / ●
○	○	-	○
○ / ○ / ○	○ / ○ / ○	○ / ○ / ○	○ / ○ / ○

● = Standart
○ = Opsiyonel

Ckt. = Karakteristik
WS = Rüzgar emniyeti

Hörmann ürün yelpazesi

Nitelikli yapınız için tüm parçalar tek elden

1 Seksiyonel kapılar

Farklı kızak tipleri sayesinde yer tasarrufu sağlayan kapı sistemler her sanayi yapıya uyum sağlamaktadır. Hörmann tüm uygulamalar için tam ölçülü çözümler sunuyor.

2 Sarmal Kapılar ve Sarmal Kepenk Sistemi

Basit konstrüksiyon ve az sayıdaki bileşen nedeniyle sarmal kapılar çok ekonomik ve sağlam. Hörmann'da genişliği 11,75 m ve yüksekliği 9 m, özel kapı olarak daha büyük sarmal kapılar temin edilebilir.

3 Hızlı kapılar

Hörmann hızlı kapılar iç ve dış mekanda trafik akışını hızlandırmak, oda sıcaklığını desteklemek ve enerji tasarrufunu sağlamak için uygulanmaktadır. Hörmann programı düşey ve yatay açılan, esnek brandalı şeffaf kapılar.

4 Yükleme teknolojisi

Hörmann size lojistik bölümü için komple yükleme sunmaktadır. Avantajlarınız: Güvenli planlama, güvenilir yapı uygulaması ve özel tasarlanmış bileşenler sayesinde yüksek fonksiyonellik.

5 Yangın koruması ve çok amaçlı sürme garaj kapıları

Hörmann tüm bina kısımları ve talep edilen yangın koruma sınıfına uygun veya yangın koruma fonksiyonu olmayan 1 ve 2 katlı sürme garaj kapısı çözümleri sunuyor.

6 Çok fonksiyonlu kapılar ve iç kapılar

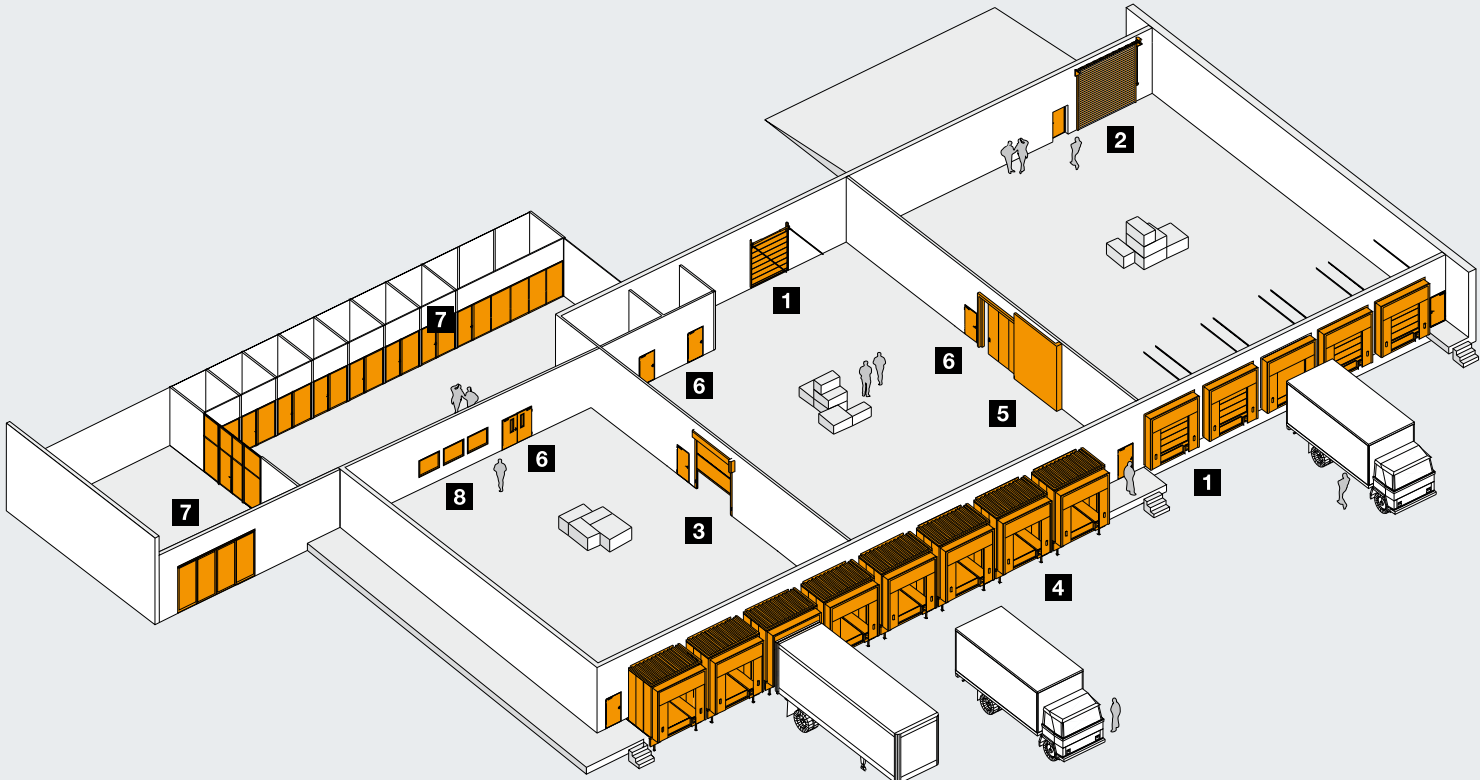
Hörmann'ın çok fonksiyonlu kapılar ve obje iç kapılar, çok amaçlı iç yada dış uygulamalar için ideal. Tek ve iki kanatlı kapılar, sağlam kapı elementlerin ihtiyacı olduğu her yere uygulanabilir. Yangın ve duman koruma, ses geçirimsizlik veya hırsızlık emniyeti gibi sayısız ilave fonksiyonlarla.

7 Profil çerçeveli elemanlar

İdari binalar gibi görünümü önemli olan bölgeler için Hörmann yangın ve duman geçirmez kapılar, sac ve alüminyum mamül sabit pencereler ve de özel yangın koruması gereksimi olan otomatik sürme kapılar sunuyor.

8 Sabit pencere

Hörmann pencere elemanları standart pencere olarak kullanılmasının yanında zeminden tavana kadar olan yüksekliklerde üretilerek mekan bölücü olarak, daha fazla ışık ve daha iyi görüş sağlamak amacıyla da uygulanabilir.





**Kontrol, bakım ve tamirde
hızlı servis**
Geniş servis ağımla Sizin yakınızdayız
ve Sizin için her saatte göreve hazırız.



Hörmann: Koşulsuz Kalite



Hörmann KG Amshausen, Almanya



Hörmann KG Antriebstechnik, Almanya



Hörmann KG Brandis, Almanya



Hörmann KG Brockhagen, Almanya



Hörmann KG Dissen, Almanya



Hörmann KG Eckelhausen, Almanya



Hörmann KG Freisen, Almanya



Hörmann KG Ichtshausen, Almanya



Hörmann KG Werne, Almanya



Hörmann Genk NV, Belçika



Hörmann Alkmaar B.V., Hollanda



Hörmann Legnica Sp. z o.o., Polonya



Hörmann Beijing, Çin



Hörmann Tianjin, Çin



Hörmann LLC, Montgomery IL, ABD



Hörmann Flexon LLC, Burgettstown PA, ABD

Hörmann, uluslararası pazarda, bütün önemli yapı elemanlarını kendisi üreten tek firmadır. Bu yapı elemanları en çağdaş teknolojilerin uygulandığı fabrikalarda üretilmektedir. Avrupa pazarının bütününü kapsayan satış ve servis ağı ve Amerika ve Çin pazarlarındaki varlığı sayesinde Hörmann yüksek kaliteli yapı elemanları için uluslararası arenada güçlü bir ortağınızdır. Ödün vermeyen kalitesi ile birlikte...

GARAJ KAPILARI
GARAJ KAPISI MOTORLARI
ENDÜSTRİYEL KAPILAR
YÜKLEME TEKNOLOJİSİ
ÇELİK KAPILAR
KAPI KASALARI

