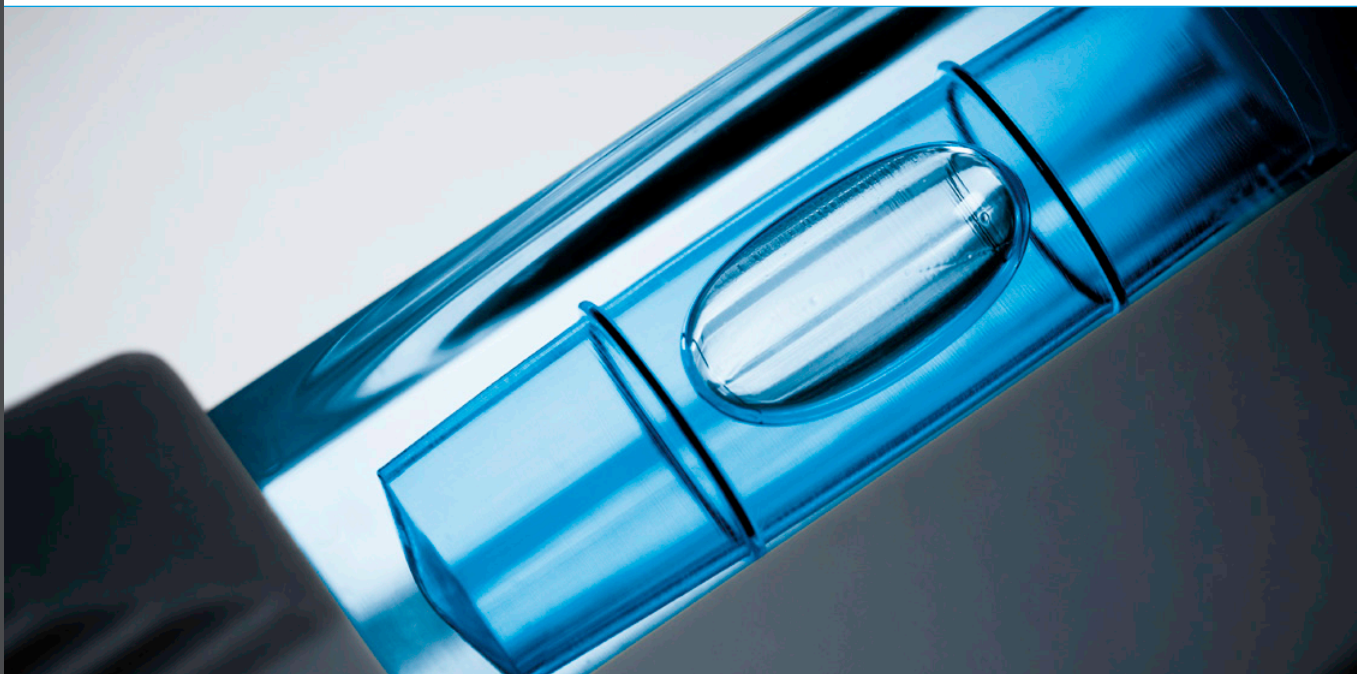


# Neigungssensoren Inclination Sensors



Made in Germany



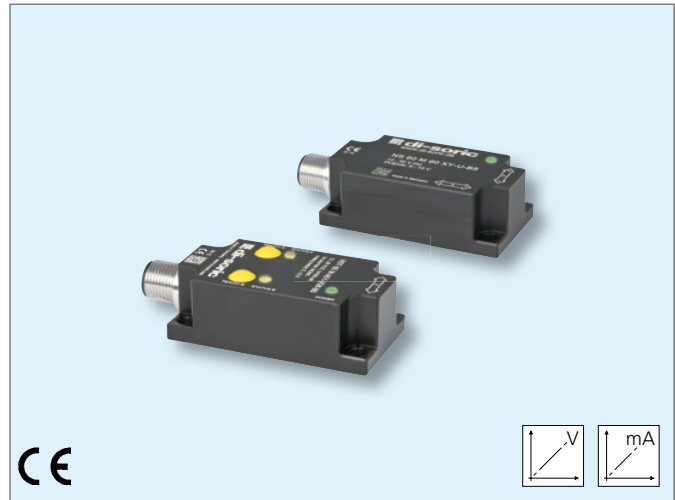
Winkelveränderung gradgenau erfasst  
Change of the angle precisely detected

# Neigungssensoren

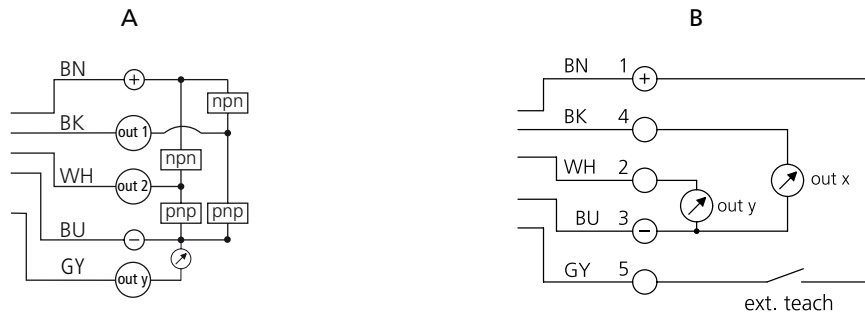
## Inclination Sensors

- Bis zu zwei Messachsen auswertbar
  - Teach-In für Messbereich, Nullpunktlage und Schaltausgänge
  - Analogausgänge
  - Robustes Metallgehäuse
- 
- Up to two measuring axis evaluable
  - Teach-in for measuring range, zero position and switching outputs
  - Analog outputs
  - Durable metal casing

### NSx 60...



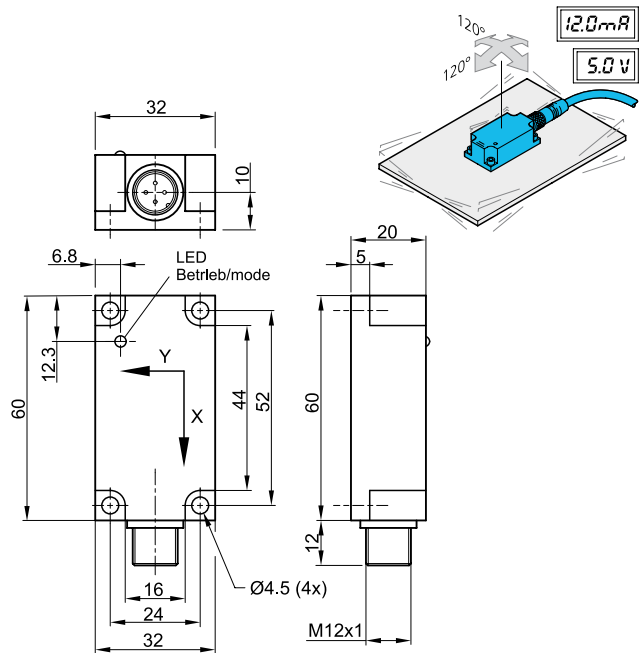
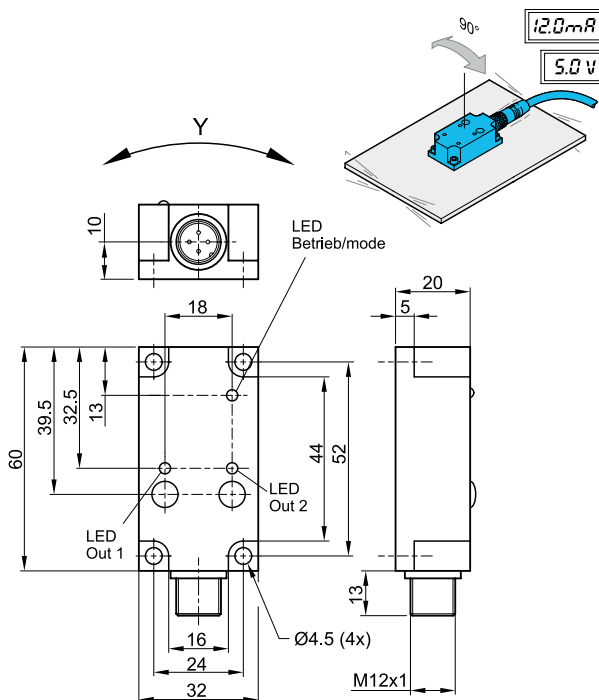
Anschlusschema  
Connection diagram



Bauform / Size

1.1

1.2



mm (typ.)

Alle technischen Angaben beziehen sich auf den Stand 04/12, Änderungen bleiben vorbehalten. Da Irrtümer und Druckfehler nicht auszuschließen sind, gilt für alle Angaben „ohne Gewähr“.

All technical specifications refer to the state of the art 04/12, they are subject to modifications. As typographical and other errors cannot be excluded, all data are given „without engagement“

Technische Daten (typ.)	Technical data (typ.)	+20°C, 24 V DC
Betriebsspannung	Service voltage	12 ... 30 VDC
Ansprech- / Abfallzeit	Response / release time	<1 s (nur/only NST 60 M 45 ...)
Verpolschutz	Inverse polarity protection present	vorhanden (auf allen Anschlussleitungen/present (on all connection cables)
Schockfestigkeit	Shock resistance	<30 g
Empfindlichkeit	Sensitivity	± 3 % (nur/only NST 60 M 45 ...)
Querempfindlichkeit zur anderen Achse	Cross-sensitivity to the other axis	± 3 % (nur/only NS 60 M 60 ...)
Fernteach-Eingang	Remote teach entry	UB (>6V) = Teach-In Prozess sofort starten/start teach-in process immediately offen/open = Normalbetrieb/normal mode (nur/only NS 60 M 60 ...)
Umgebungstemperatur	Ambient temperature	-25 ... +70 °C
Schutzart	Protection class	IP 67
Schutzklasse	Protection degree	III, Betrieb an Schutzkleinspannung/III, operation on protective low voltage
Anzeige	Display	LED (grün/green): Betrieb/Operating (NST 60 M 45 ...) Schaltausgang/Teach-Status / Switching output/teach-in status (NS 60 M 60 ...)
		LED (gelb/yellow): Schaltausgang/Switching output (NST 60 M 45 ...)
Gehäusematerial	Casing material	Aluminium, eloxiert/anodized

<i>Bauform (siehe gegenüberliegende Seite)</i> Size (see opposite page)														Produktbezeichnung Product-ID
<i>Detektionsachse</i> Detection axis														
<i>Erfassungsbereich (je Achse)</i> Detection area (per axis)														
<i>Schaltausgang, Gegentakt (2x)</i> Operating output, Push pull (2x)														
<i>0 ... 10V, linearisiert (2x)</i> 0 ... 10V, linearised min. 100.000Ω														
<i>4 ... 20mA, linearisiert max. 250Ω</i> 4 ... 20mA, linearised min. 100.000Ω														
<i>Ausgangssignal bei 0° (horizontal)</i> Output signal at 0° (horizontal)														
<i>Eigenstromaufnahme</i> Internal power consumption														
<i>Auflösung</i> Resolution														
<i>Reproduzierbarkeit</i> Reproducibility														
<i>Absolute Genauigkeit</i> Absolute accuracy														
<i>Temperaturdrift</i> Temperature drift														
<i>Anschlussschema (siehe gegenüberliegende Seite)</i> Connecting diagram (see opposite page)														
<i>Anschlusskabel (sep. Datenblatt)</i> Connecting cable (sep. data-sheet)														
Eine Messachse auswertbar / One measuring axis evaluable														NST 60 M 45Y-UG8-B5 NST 60 M 45Y-IG8-B5
1.1	Y	± 45°	100mA	1x -	- 1x	5V 12mA	<40mA	0,1°	0,2°	± 0,3°	± 0,05°/K	A	VK .../5	
Zwei Messachsen auswertbar / Two measuring axis evaluable														NS 60 M 60XY-U-B5 NS 60 M 60XY-I-B5
1.2	XY	± 60°	-	2x -	- 2x	5V 12mA	<25mA	0,3°	0,5°	1,0°	± 0,03°/K	B	VK .../5	

#### GERMANY

di-soric GmbH & Co. KG  
Steinbeisstraße 6  
73660 Urbach

Germany

Fon: +49(0)71 81/98 79-0

Fax: +49(0)71 81/98 79-179

info@di-soric.com

## Niederlassungen Subsidiaries

#### AUSTRIA

di-soric Austria GmbH & Co. KG  
Birostraße 8 - 10  
1230 Wien

Austria

Fon: +43(0) 1 6152841

Fax: +43(0) 1 6152842

info.at@di-soric.com

#### FRANCE

di-soric SAS  
19, Chemin du Vieux Chêne  
38240 Meylan

France

Fon: +33(0) 4 76 61 / 65 90

Fax: +33(0) 4 76 61 / 65 98

info.fr@di-soric.com

#### SINGAPORE

di-soric Pte. Ltd.  
119 Verde Crescent  
Singapore 688459

Singapore

Fon: +65/6523 8065

Fax: +65/6523 8067

info.sg@di-soric.com

