

Capteur – Ants Safe

LES02

Acquisition sûre de la position



Le capteur Ants LES02 est un système de mesure extrêmement robuste, compact et sans contact. Grâce à son principe de mesure sans contact, il mesure, sans glissement, les positions absolues de la cabine avec une résolution de 0,5 mm et une vitesse de déplacement de jusqu'à 8 m/s.

Combiné avec l'unité d'évaluation PSU02 pour former le **Kübler Safe-System LES02/PSU02**, il permet la réalisation de nombreuses fonctions d'ascenseur et de sécurité.



Caractéristiques et avantages

- **Acquisition sûre de position et de vitesse**

Ce système de mesure certifié SIL3 composé d'un capteur et d'une bande codée fournit, en plus des valeurs de position absolue, des informations de vitesse.

- **100 % sans glissement**

Le montage sur, à côté ou sous la cabine de l'ascenseur fournit toujours des données de position directes non affectées par un éventuel glissement des moyens porteurs.

- **Compacité maximale**

Grâce à sa compacité, le capteur est facile à monter, même dans les espaces les plus restreints. Il s'intègre parfaitement dans l'esthétique globale de tous les ascenseurs, même en verre.

- **Numérisation d'installations d'ascenseurs**

Combiné avec l'unité d'évaluation PSU02, il permet la réalisation de nombreuses fonctions d'ascenseur et de sécurité. La numérisation d'installations d'ascenseurs permet un gain de temps et une réduction des coûts.

Composants nécessaires pour la mise en œuvre du capteur LES02

Capteur LES02



Bande codée



Kit de montage LES.MK



Systèmes de sélecteur d'étages

Capteur – Ants Safe	LES02	Acquisition sûre de la position
----------------------------	--------------	--

Réf. de commande Capteur	8.LES02 Type	.X11X a b c d	.1111 i
a Type de fixation 1 = avec patte de fixation 2 = sans patte de fixation (montage par rainure en T)	i Profil d'interface 11 = CAN (1 canal), propriétaire		
b Interface / Tension d'alimentation 1 = CAN / 10 ... 30 V			
c Type de raccordement 1 = câble, 3 m, blindé, extrémité du câble ouverte A = câble, longueurs spéciales, blindé, extrémité du câble ouverte*)			
*) Longueurs spéciales sur demande : 5 m, 7 m, 10 m Extension de la réf. de commande .XXXX = longueur en dm Ex.: 8.LES02.111A.1111.0000.0050 (longueur du câble 5 m)			

Réf. de commande Bande codée, absolue	8.LEX.BA Type	.XXXX a
a Longueur de mesure XXXX = Longueur en m (Longueur max. 392 m)	Longueurs standards 0010 = 10 m 0015 = 15 m 0020 = 20 m 0025 = 25 m 0030 = 30 m	Types tenus en stock 0010 = 10 m 0015 = 15 m 0020 = 20 m 0025 = 25 m
	0040 = 40 m 0050 = 50 m 0060 = 60 m 0070 = 70 m 0080 = 80 m	0030 = 30 m 0040 = 40 m 0090 = 90 m 0100 = 100 m 0392 = 392 m Longueurs intermédiaires < 100 m à partir de 5 pièces, > 100 m sur demande

Kit de montage LES.MK	8.LES.MK.0001
Kit de montage pour capteur Ants LES02	

Accessoires	N° de commande
Borne de blindage CEM	Pour une installation du câble selon les prescriptions CEM
	8.0000.4G06.0312

Systèmes de sélecteur d'étages

Capteur – Ants Safe	LES02	Acquisition sûre de la position
----------------------------	--------------	--

Caractéristiques techniques

Caractéristiques mécaniques	
Code	absolu, 16 bits
Plage de mesure max.	392 m
Vitesse	certifié 8 m/s ¹⁾ fonctionnel 12 m/s ²⁾
Résolution	certifié 1 mm fonctionnel 0,5 mm
Précision	±1 mm
Raccordement	câble 3 m, extrémité du câble ouverte autres longueurs jusqu'à max. 10 m sur demande
Poids	550 g [19.4 oz]
Boîtier (matière)	aluminium
Dimensions	L x L x H 126 x 55 x 37 mm [4.96 x 2.17 x 1.46"]

Caractéristiques électriques	
Tension d'alimentation	10 ... 30 V DC
Protégé contre les inversions de la polarité	oui
Consommation	max. 100 mA
Interface	CAN propriétaire

Conditions environnementales	
Protection selon EN 60529	IP54
Humidité	< 90 % (sans condensation)
Températures de travail	-10 °C ... +70 °C [+14 °F ... +158 °F]
Températures de stockage	-15 °C ... +80 °C [+5 °F ... +176 °F]
Pression atmosphérique (altitude de fonctionnement)	800 ... 1013 hPA (jusqu'à 2000 m)

Caractéristiques de sécurité	
Classification	SIL3
Valeur PFH_d	< 10 ⁻⁹ h ⁻¹
Durée de mission / Intervalle entre essais de sûreté	20 ans

Caractéristiques techniques bande codée LEX.BA	
Matière	acier inoxydable V2A tendu par ressort, bords biseautés
Dimensions	16 x 0,4 mm [0.63 x 0.016"]
Longueur max.	392 m
Poids	50 g / m [1.76 oz/m]
Dilatation thermique	16 x 10 ⁻⁶ / K entre 20 °C ... 100 °C

Normes / Directives / Certificats		
Normes	Norme des ascenseurs	EN 81-20/21/50
Conformité UL selon		Fichier n° E498900
Conformité CE selon	Directive CEM	2014/30/EU
	Directive RoHS	2011/65/EU
	Directive Ascenseurs	2014/33/EU
Conformité UKCA selon	EMC Regulations	S.I. 2016/1091
	RoHS Regulations	S.I. 2012/3032
	Lifts Regulations	S.I. 2016/1093

Raccordement Ants LES02

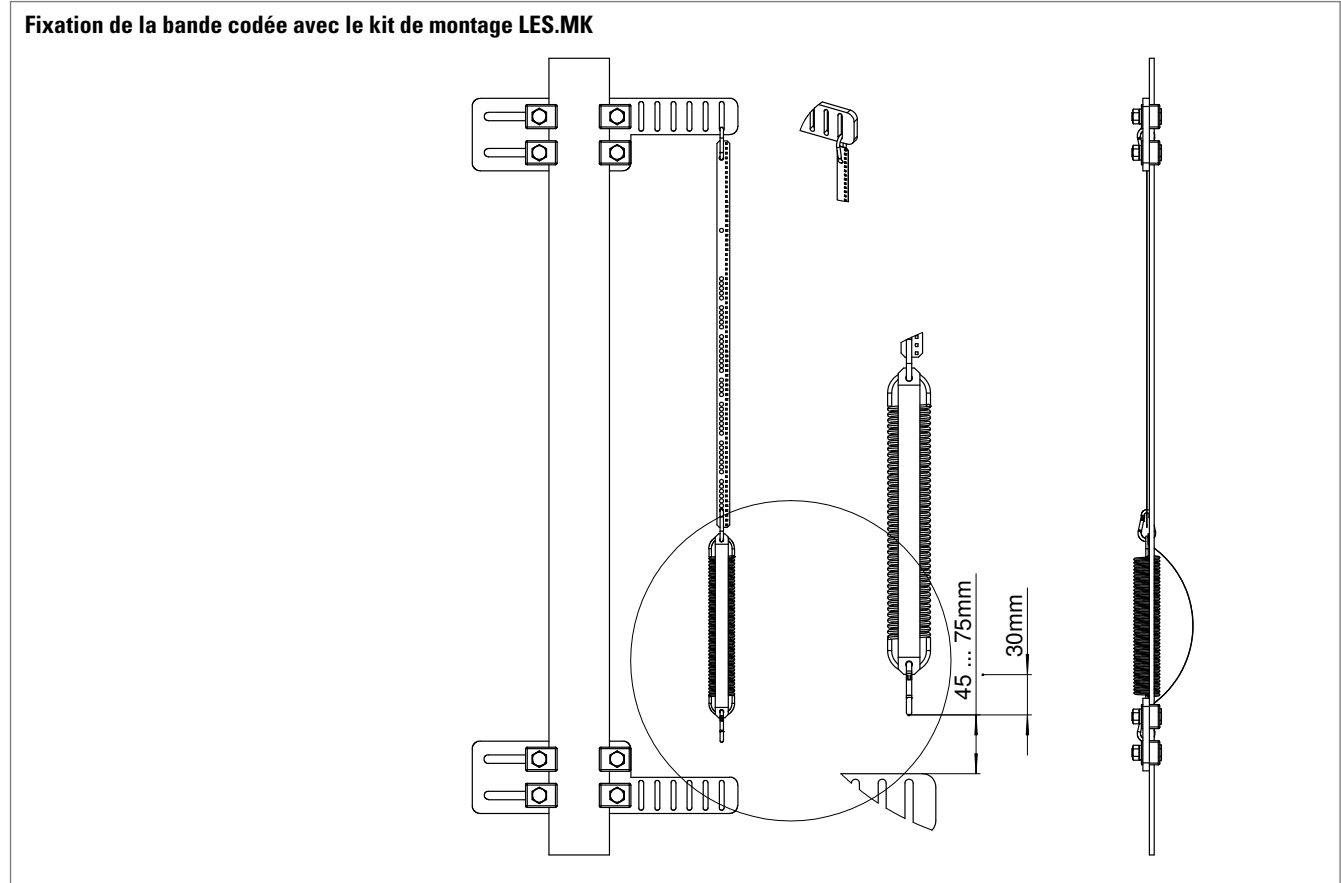
Interface	Type de raccordement	Câble				
1 CAN	1, A	Signal:	+V	0 V	CAN_H	CAN_L
		Couleur de brin:	BN	WH	GN	YE

+V: Tension d'alimentation codeur +V DC
0 V: Masse codeur GND (0 V)

1) La vitesse nominale de l'installation d'ascenseur constitue la référence.
2) Le capteur passe en mode défaut pour une vitesse > 12 m/s.

Capteur – Ants Safe	LES02	Acquisition sûre de la position
----------------------------	--------------	--

La technique en détail



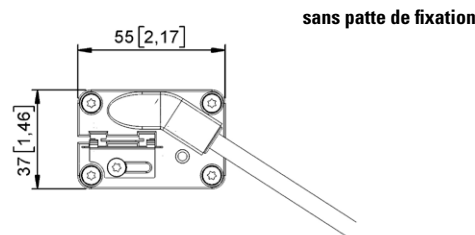
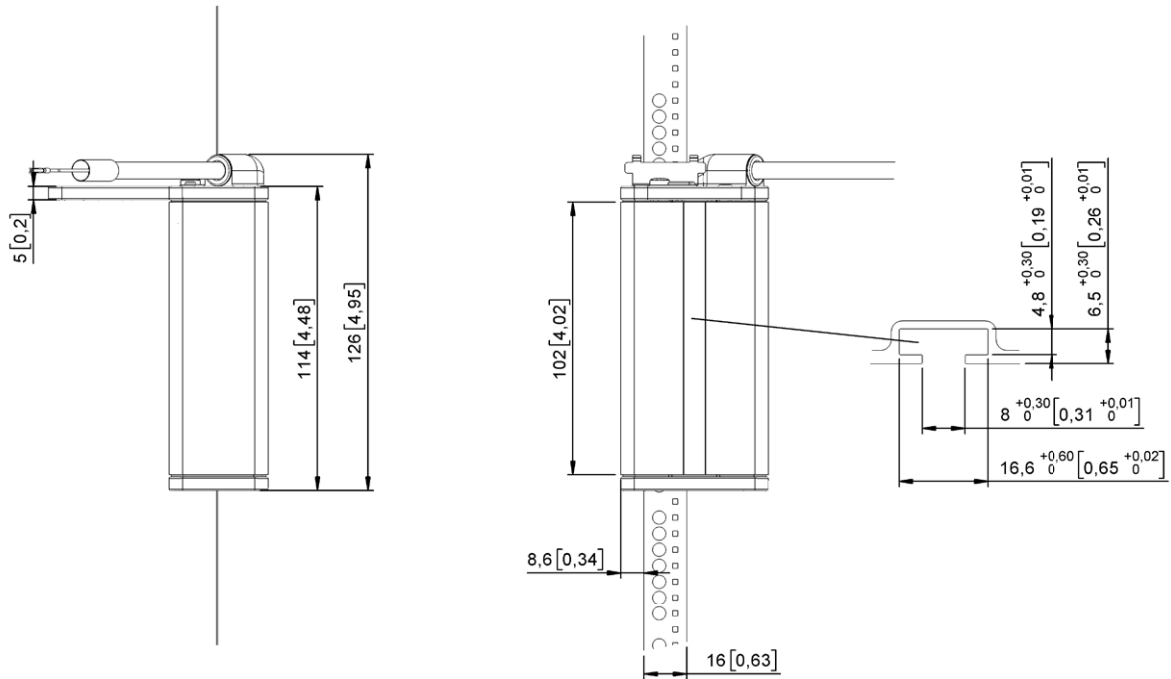
Systèmes de sélecteur d'étages

Capteur – Ants Safe LES02 Acquisition sûre de la position

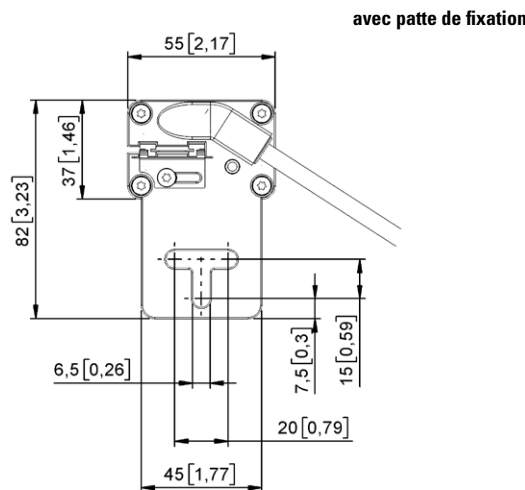
Dimensions

Cotes en mm [pouces]

Capteur



sans patte de fixation



avec patte de fixation