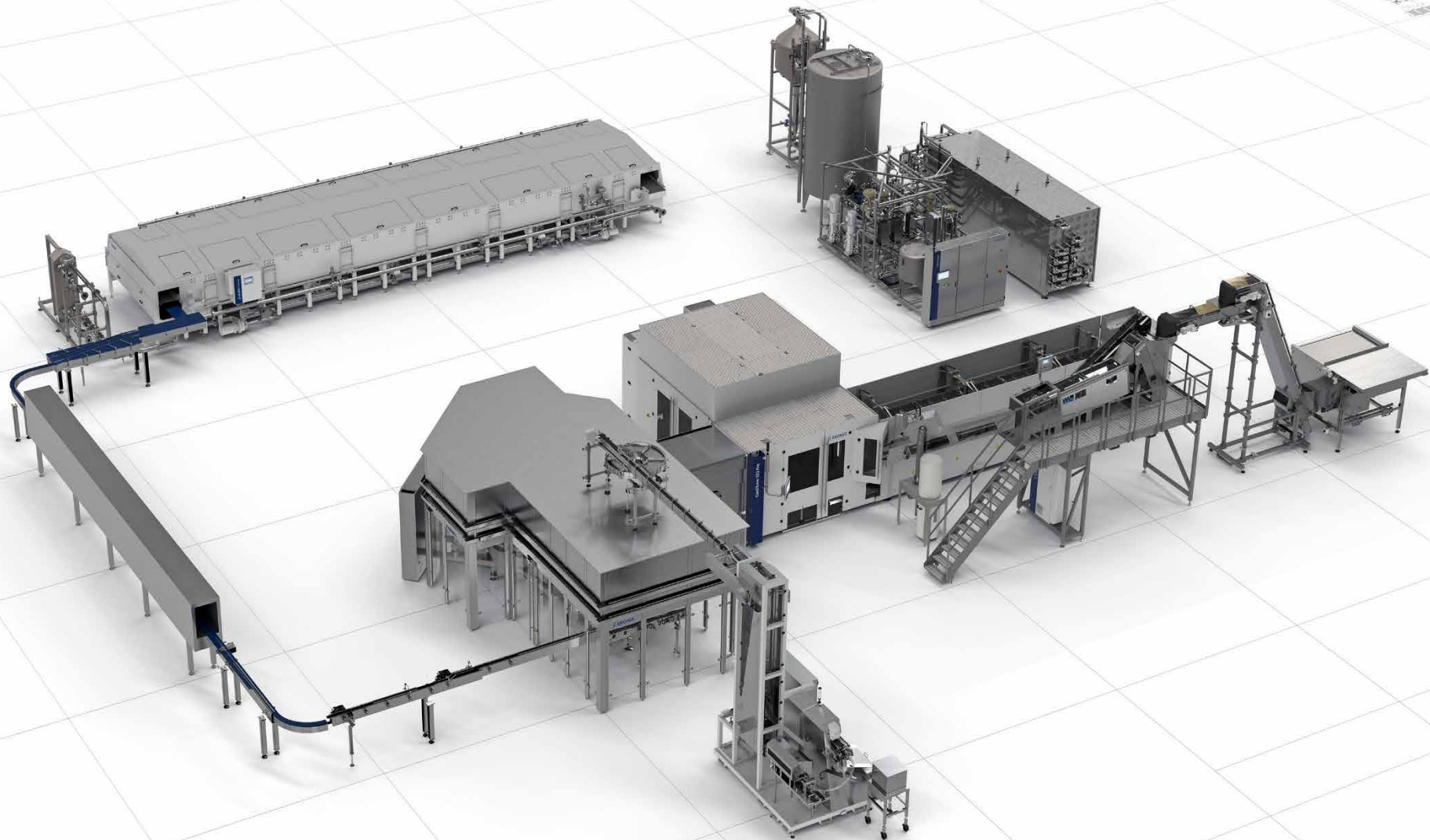




NitroHotfill

热灌装时更自由





享受自由！

谁说 Hotfill 瓶一定需要补偿面板？我们就肯定不用！因为采用 NitroHotfill 工艺，灌装后只需将少许氮气配量加入瓶中即可。这样能增加瓶子的内部压力，并补偿收缩特性——即使是轻量容器也适用。对于不想再在包装设计方面受限的所有人来说，这是一个聪明的解决方案。

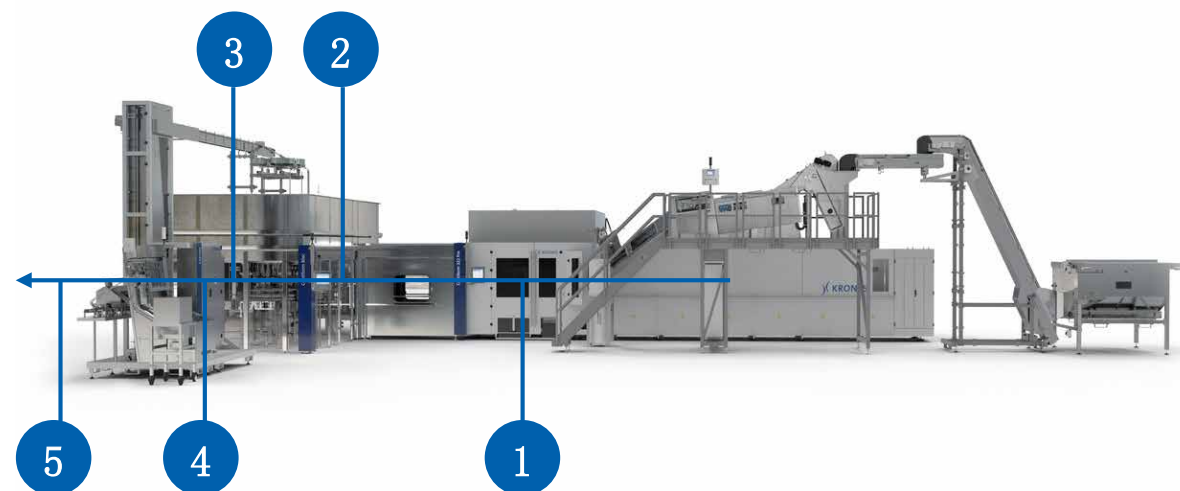
一览

- 在 PET 容器内灌装高达 90° C 的热产品
- 从面板设计的局限中解放瓶子
- 每小时吹塑和灌装多达 70000 个容器
- 适用于：
 - 不超过 2.0 升的瓶子容量
 - 出口直径至 38mm
 - 标准容器和轻量容器





NitroHotfill 过程的工作原理



拉伸吹塑机中的 Relax-Cooling 工艺

PET 瓶在吹塑期间就己能通过拉伸杆从内部进行冷却。

- 降低冲洗空气消耗量并缩短冲洗时间

灌装后的氮气配量

灌装后，将液氮 (N_2) 配量加入到瓶子的顶部空间。氮气蒸发时，内部压力首先提高到 1.5 到 2 bar。再冷却后，瓶子中还剩下约 0.3 bar。

- 即使没有面板设计，瓶子仍可保持稳定

拉伸吹塑



热灌装装置



N_2 配料装置



封闭



冷却





总生产线中的 NitroHotfill

Contiform 3 Pro 拉伸吹塑机

- 轻型铝制吹塑模具
- 工作站功率高达每小时 2500 个瓶子

Modulfill 灌装系统

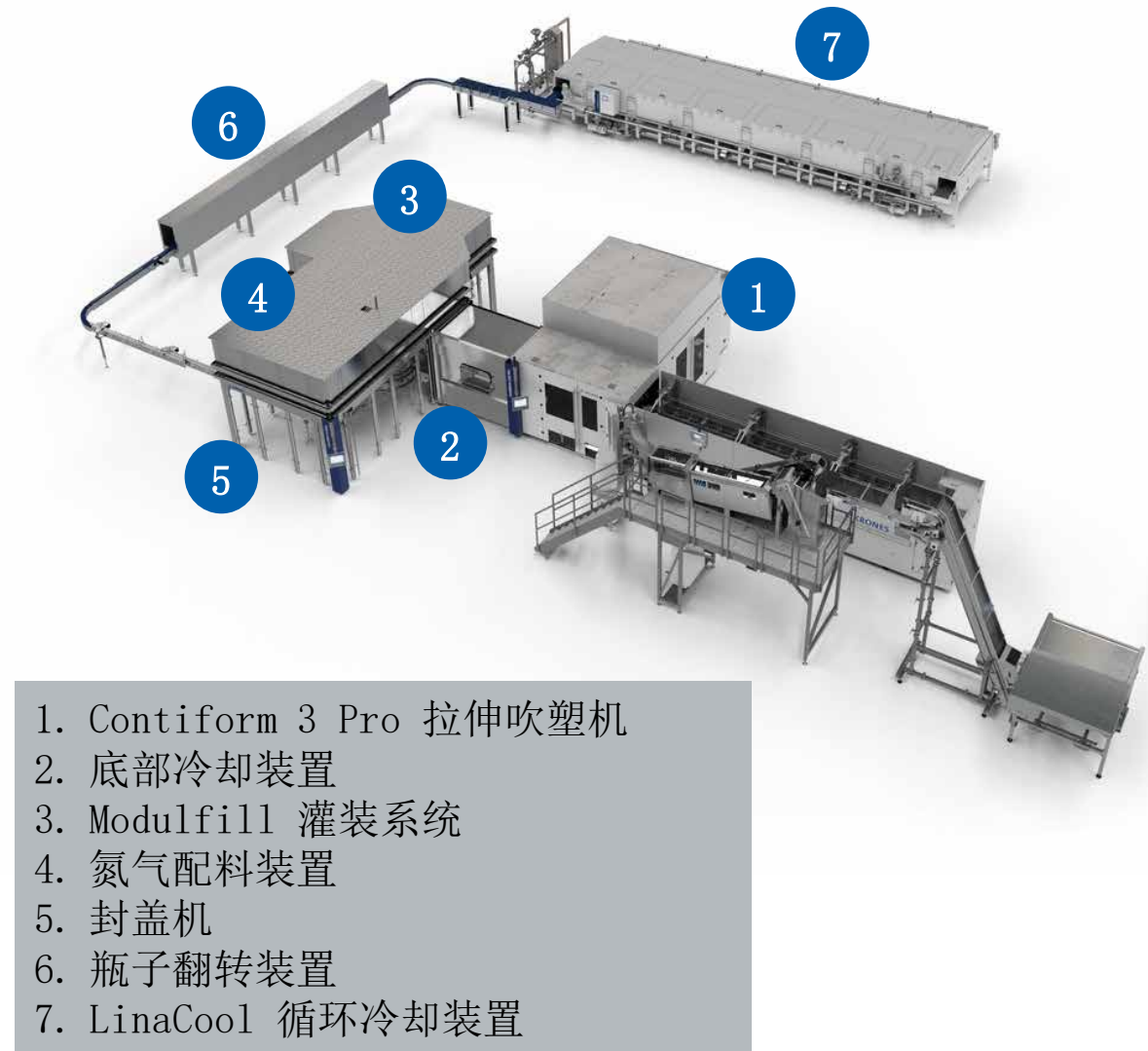
- 灌装高达 90° C 的热产品
- 借助流量计或称重传感器确定灌装量
- 推荐带拉伸吹塑机的组合机组

瓶子翻转装置

- 瓶子顶部空间的灭菌处理

LinaCool 循环冷却装置

- 逐步将瓶子冷却至环境温度
- 瓶子内部压力降至 0.3 bar



您的优势



NitroHotfill 是一种替代传统热灌装方案，尤为经济和灵活。

因此此工艺...

- 能节省多达 30% 的瓶子材料。
- 使补偿真空压力用的面板设计变得多余。
- 不仅降低拉伸过程中冲洗空气的消耗量，还缩短冲洗时间。
- 拉伸吹塑时，工作站功率可达到每小时 2500 个容器。
- 缩短使用快速更换系统装配吹塑模具的时间。
- 提高稳定性，从而也增强了轻型 PET 瓶的运输特性。





一手包办

克朗斯学院的培训——训练有素的智囊提高您的设备效率

克朗斯学院提供多种多样的培训，从操作、维护及维修保养直至管理，应有尽有。此外，我们很乐意为您制定个性化培训计划。

奇克·克朗斯——全能粘合专家

无论是 PET 还是玻璃，塑料还是纸张，标签还是包装——在奇克·克朗斯，您可以找到理想的粘合剂，并获得高品质的产品表现。

奇克·克朗斯的清洁剂，让您的机器光彩照人

只有当生产环境洁净无暇时，您的产品才会光彩夺目。针对各单项生产步骤，奇克·克朗斯都为您提供最佳清洁剂和消毒剂。

奇克·克朗斯的润滑材料，适合于各种生产步骤

无论是用于齿轮箱、链条还是中央润滑系统，我们的润滑脂和机油都是真正的全能专家。它们可以达到各个润滑点，保护您的设备，并且凭借食品相容性而不损伤您的产品。

克朗斯生命周期服务——杰出的合作伙伴

在购买新机器后，克朗斯还会继续关注您的设备：克朗斯 LCS 专家始终站在您的一边，将您的目标 and 需求转化为最佳的 LCS 解决方案。

EVOGUARD——面向整条生产线的强大阀门技术

EVOGUARD 阀门系列包括一套卫生和无菌组件，有助于在生产线所有位置均具有高性能，并为每个工艺步骤提供适合的解决方案。



数字化



流程技术



灌装和包装技术



内部物流



生命周期 服务

We do more.

 **KRONES**