



# AC motors

## » Series KD/DR

*Dunkermotoren offers single-phase AC motors of the series KD and three-phase AC motors of the series DR.*

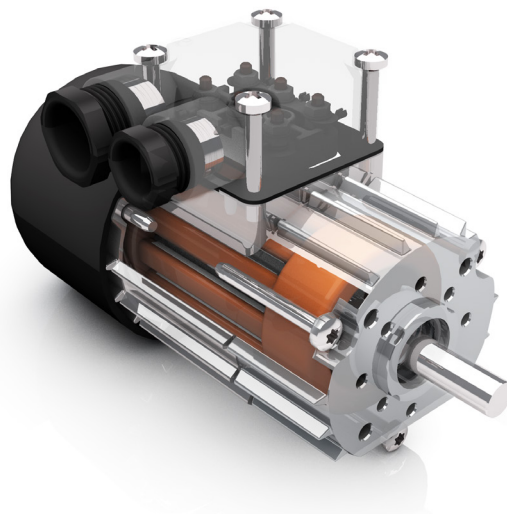
*The KD and DR motors feature a very slim design. By combining the motors with gears from the modular system, it is possible to set any rotational speed and generate high torques in a small cross-section. The combination with brakes is also possible. Temperature switches for thermal motor monitoring can be integrated into the motor. The motors can operate at 50Hz mains as well as 60Hz mains. Designs for phase voltages differing 230V are possible. Versions for higher IP requirements and without blowers are also possible. If needed, the output shaft can vary in length and diameter.*

# Wechselstrom- & Drehstrommotoren

## » Baureihe KD/DR

Dunkermotoren bietet einphasige AC-Motoren der Baureihe KD sowie dreiphasige AC-Motoren der Baureihe DR an.

Die KD und DR Motoren zeichnen sich durch eine besonders schlanke Bauform aus. Durch die Kombination mit den Getrieben aus dem Baukasten lassen sich beliebige Drehzahlen einstellen und hohe Momente auf kleinem Querschnitt erzeugen. Die Kombination mit Bremsen ist ebenfalls möglich. Temperaturschalter zur thermischen Überwachung des Motors können in den Motor integriert werden. Die Motoren können sowohl an 50Hz wie auch 60Hz Netzen betrieben werden. Auslegungen für von 230V abweichende Phasenspannungen sind möglich. Varianten für erhöhte IP-Anforderungen und ohne Lüfter sind ebenfalls möglich. Bei Bedarf kann die Abtriebswelle in Länge und Durchmesser variiert werden.

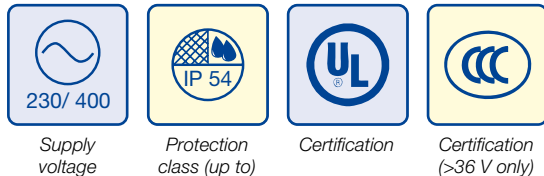
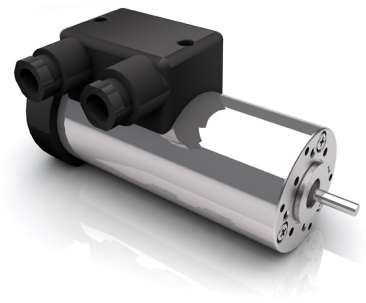


KD/DR motors

Page/ Seite 140	KD/DR 52.1-2	20 - 22 W
Page/ Seite 142	KD/DR 62.1-2	34 - 44 W
Page/ Seite 144	KD/DR 52.1-4   62.1-4	5 - 15 W
Page/ Seite 146	KD/DR 52.0	25 - 30 W
Page/ Seite 148	KD/DR 62.0-2	76 - 87 W
Page/ Seite 150	KD/DR 62.0-4	25 - 31 W

## >> KD/DR 52.1-2, 20 - 22 Watt

- » *Rugged design*
  - » *Maintenance free during lifetime*
  - » *Ball bearings and surface cooling by built-in blower for maximum lifetime*
  - » *Three-phase, two-pole design*
  - » *Reversible rotational direction*
  - » *Available in different lengths*
  - » *Can be combined with gearboxes and brakes*
  - » *IP 44 protected when flange-mounted*
  - » *Insulation material according to VDE 0530, corresponds to insulation class E*
  - » *Surface protected by passivated housing*
- » Robuster Aufbau
  - » Wartungsfrei während Lebensdauer
  - » Kugellagerung und Oberflächenkühlung durch eingebauten Lüfter für maximale Lebensdauer
  - » Dreiphasiger, zweipoliger Aufbau
  - » Drehrichtung umkehrbar
  - » Erhältlich in verschiedenen Baulängen
  - » Kombination mit Getrieben und Bremsen möglich
  - » Schutzart IP 44 im angeflanschten Zustand
  - » Isolationsmaterial nach VDE 0530 entsprechend Isolierstoffklasse E
  - » Oberflächenschutz durch passiviertes Gehäuse

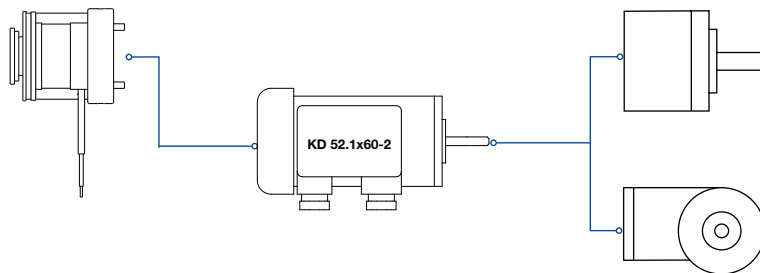


Data/ Technische Daten		KD 52.1x60-2	DR 52.1x60-2
Nominal voltage/ Nennspannung	V	230 (50/60 Hz) Δ	400/230 (50/60 Hz) Y / Δ
Nominal output power $P_N$ / Abgegebene Nennleistung $P_N$	W	20	22
Nominal speed $n_N$ / Nennndrehzahl $n_N$	rpm	2600	2600
Nominal torque $M_N$ / Nennndrehmoment $M_N$	Nm	0.075	0.082
Phase-shifting capacitor $C_B$ / Betriebs-Kondensator $C_B$	μF	2.5	-
Capacitance $C_B$ / Kapazität $C_B$	V-	260	-
Voltage $U_C$ / Spannung $U_C$			
Rated current $I_N$ / Nennstrom $I_N$ (at 400V at type DR)	A	0.21	0.10
Starting torque $M_A$ / Anzugsmoment $M_A$	Nm	0.041	0.145
Pull-out torque $M_K$ / Kippmoment $M_K$	Nm	0.089	0.151
Moment of inertia $J$ / Massenträgheitsmoment $J$	gcm <sup>2</sup>	206	206
Weight $m$ / Gewicht $m$ (B 14 DIN 42950)	kg	1.1	1.1

Preference/ Vorzugsreihe     On request/ auf Anfrage

### Modular System/ Modulares Baukastensystem

- » Brakes/  
Bremsen
- E 40

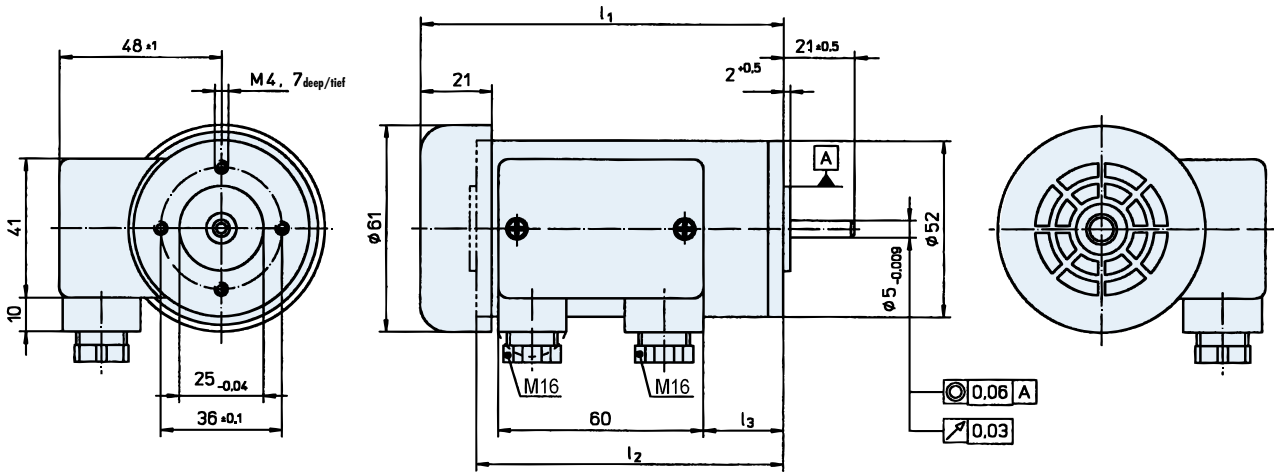


- » Planetary gearbox/  
Planetengetriebe
- PLG 52

- » Worm gearbox/  
Schneckengetriebe
- SG 62

You can individually configure your suitable product and download technical data and drawings for the combination at [www.dunkermotoren.com/en/configuration/](http://www.dunkermotoren.com/en/configuration/).  
Unter [www.dunkermotoren.de/konfigurator](http://www.dunkermotoren.de/konfigurator) können Sie Ihr passendes Produkt individuell konfigurieren und technische Daten und Zeichnung für die Kombination herunterladen.

Dimensions in mm/ Maßzeichnung in mm



End float of drive shaft  $\leq 0.1$  against ball bearing spring disc./  
Axialspiel der Abtriebswelle 0.1 gegen Kugellager-Federscheibe.

Dimension/ Maße	52.1x60	52.1x60 + E 40
$l_1 \pm 1$	136.6	160
$l_2 \pm 1$	120	120
$l_3 \pm 1$	53.5	53.5

Terminal box can be turned 180° by user.

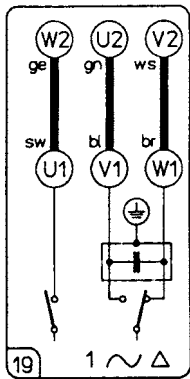
**Electrical connection without / with optional brake:**

Terminal strip and M3 earthing screw.

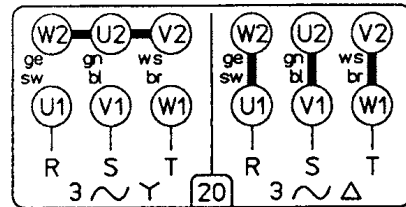
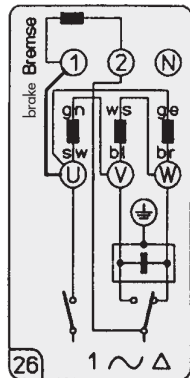
Klemmenkasten vom Anwender wahlweise um 180° drehbar.

**Elektrischer Anschluss ohne / mit optionaler Bremse:**

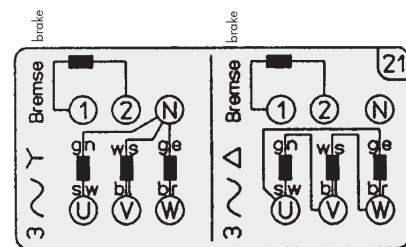
Klemmbrett und Erdungsschraube M3.



**KD 52.1**

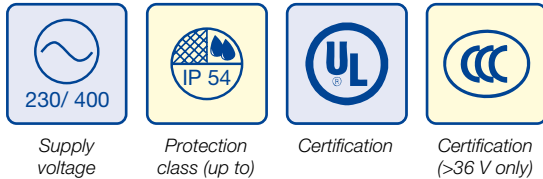
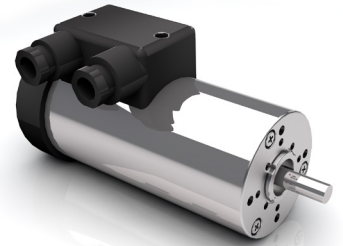


**DR 52.1**



## » KD/DR 62.1-2, 34 - 44 Watt

- » Rugged design
- » Maintenance free during lifetime
- » Ball bearings and surface cooling by built-in blower for maximum lifetime
- » Three-phase, two-pole design
- » Reversible rotational direction
- » Available in different lengths
- » Can be combined with gearboxes and brakes
- » IP 44 protected when flange-mounted
- » Insulation material according to VDE 0530, corresponds to insulation class E
- » Surface protected by passivated housing
- » Robuster Aufbau
- » Wartungsfrei während Lebensdauer
- » Kugellagerung und Oberflächenkühlung durch eingebauten Lüfter für maximale Lebensdauer
- » Dreiphasiger, zweipoliger Aufbau
- » Drehrichtung umkehrbar
- » Erhältlich in verschiedenen Baulängen
- » Kombination mit Getrieben und Bremsen möglich
- » Schutzart IP 44 im angeflanschten Zustand
- » Isolationsmaterial nach VDE 0530 entsprechend Isolierstoffklasse E
- » Oberflächenschutz durch passiviertes Gehäuse



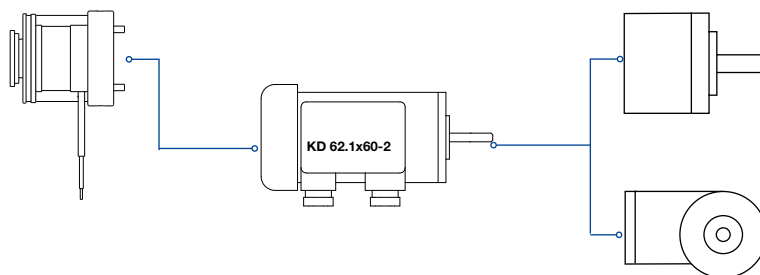
Data/ Technische Daten		KD 62.1x60-2	DR 62.1x60-2
Nominal voltage/ Nennspannung	V	230 (50/60 Hz) Δ	400/230 (50/60 Hz) Y / Δ
Nominal output power $P_N$ / Abgegebene Nennleistung $P_N$	W	34	44
Nominal speed $n_N$ / Nenn Drehzahl $n_N$	rpm	2700	2600
Nominal torque $M_N$ / Nenn Drehmoment $M_N$	Nm	0.122	0.16
Phase-shifting capacitor $\gamma$ / Betriebs-Kondensator $\gamma$	$\mu$ F	4	-
Capacitance $C_B$ / Kapazität $C_B$	V-	260	-
Voltage $U_C$ / Spannung $U_C$			
Rated current $I_N$ / Nennstrom $I_N$ (at 400V at type DR)	A	0.30	0.16
Starting torque $M_A$ / Anzugsmoment $M_A$	Nm	0.076	0.325
Pull-out torque $M_K$ / Kippmoment $M_K$	Nm	0.168	0.31
Moment of inertia $J$ / Massenträgheitsmoment $J$	gcm <sup>2</sup>	280	280
Weight $m$ / Gewicht $m$ (B 14 DIN 42950)	kg	1.6	1.6

\* For 50 Hz operation. Not included in scope of delivery/ Für 50 Hz-Betrieb. Nicht im Lieferumfang enthalten.

Preference/ Vorzugsreihe     On request/ auf Anfrage

### Modular System/ Modulares Baukastensystem

- » Brakes/  
Bremsen
- E 40

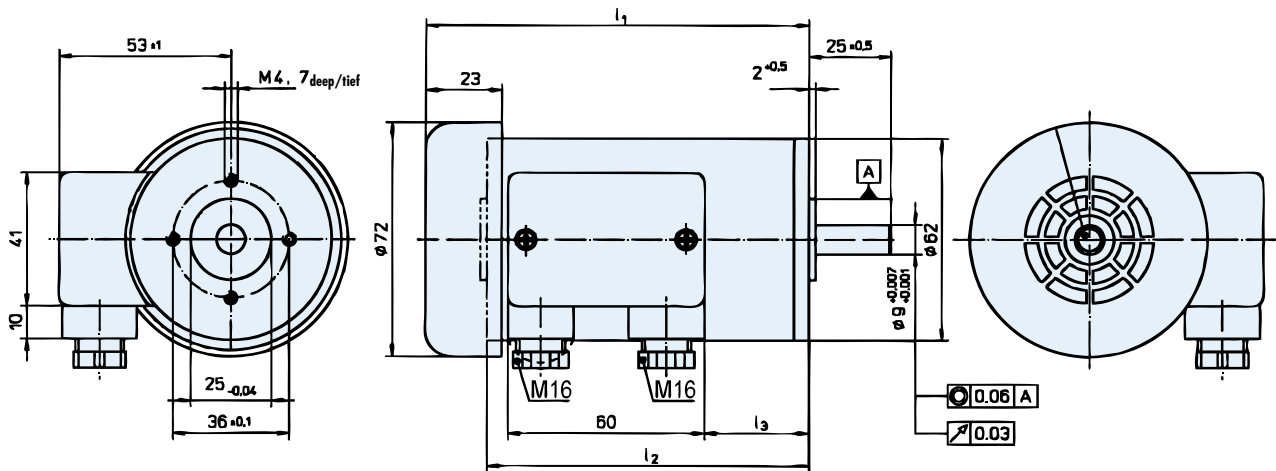


- » Planetary gearbox/  
Planetengetriebe
- PLG 52

- » Worm gearbox/  
Schneckengetriebe
- SG 80

You can individually configure your suitable product and download technical data and drawings for the combination at [www.dunkermotoren.com/en/configuration/](http://www.dunkermotoren.com/en/configuration/).  
Unter [www.dunkermotoren.de/konfigurator](http://www.dunkermotoren.de/konfigurator) können Sie Ihr passendes Produkt individuell konfigurieren und technische Daten und Zeichnung für die Kombination herunterladen.

Dimensions in mm/ Maßzeichnung in mm



End float of drive shaft  $\leq 0.1$  against ball bearing spring disc.  
Axialspiel der Abtriebswelle  $0.1$  gegen Kugellager-Federscheibe.

Dimension/ Maße	62.1x60	62.1x60 + E 40
$l1 \pm 1$	146.5	176
$l2 \pm 1$	128	128
$l3 \pm 1$	61.5	61.5

Terminal box can be turned 180° by user.

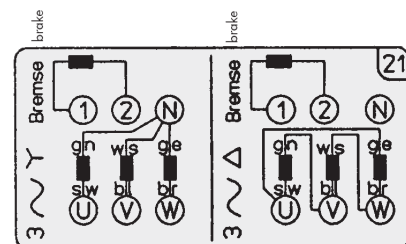
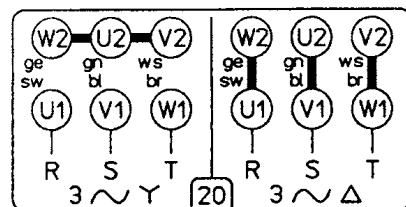
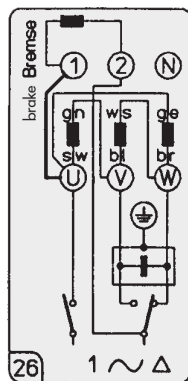
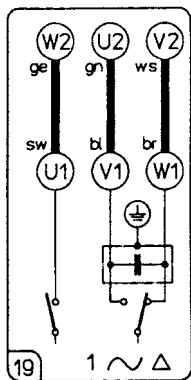
**Electrical connection without / with optional brake:**

Terminal strip and M3 earthing screw.

Klemmenkasten vom Anwender wahlweise um 180° drehbar.

**Elektrischer Anschluss ohne / mit optionaler Bremse:**

Klemmbrett und Erdungsschraube M3.

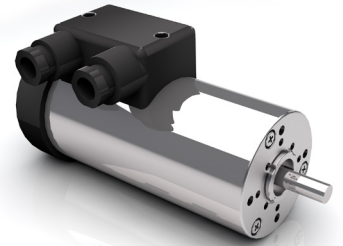


**KD 62.1**

**DR 62.1**

## » KD/DR 52.1-4 | 62.1-4, 5 - 15 Watt

- » Rugged design
- » Maintenance free during lifetime
- » Ball bearings and surface cooling by built-in blower for maximum lifetime
- » Three-phase, four-pole design
- » Reversible rotational direction
- » Available in different lengths
- » Can be combined with gearboxes and brakes
- » IP 44 protected when flange-mounted
- » Insulation material according to VDE 0530, corresponds to insulation class E
- » Surface protected by passivated housing
- » Robuster Aufbau
- » Wartungsfrei während Lebensdauer
- » Kugellagerung und Oberflächenkühlung durch eingebauten Lüfter für maximale Lebensdauer
- » Dreiphasiger, vierpoliger Aufbau
- » Drehrichtung umkehrbar
- » Erhältlich in verschiedenen Baulängen
- » Kombination mit Getrieben und Bremsen möglich
- » Schutzart IP 44 im angeflanschten Zustand
- » Isolationsmaterial nach VDE 0530 entsprechend Isolierstoffklasse E
- » Oberflächenschutz durch passiviertes Gehäuse



Supply voltage



Protection class (up to)



Certification



Certification (>36 V only)

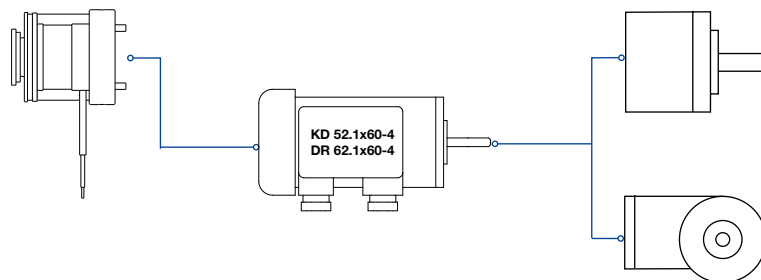
Data/ Technische Daten		KD 52.1x60-4	DR 52.1x60-4	KD 62.1x60-4	DR 62.1x60-4
Nominal voltage/ Nennspannung	V	230 (50/60 Hz) Δ	400/230 (50/60 Hz) Y / Δ	230 (50/60 Hz) Δ	400/230 (50/60 Hz) Y / Δ
Nominal output power $P_N$ / Abgegebene Nennleistung $P_N$	W	5	6	9	14
Nominal speed $n_N$ / Nenn Drehzahl $n_N$	rpm	1200	1200	1300	1200
Nominal torque $M_N$ / Nenn Drehmoment $M_N$	Nc	0.037	0.048	0.069	0.112
Phase-shifting capacitor $\gamma$ / Betriebs-Kondensator $\gamma$	$\mu$ F	1.5	-	2	-
Capacitance $C_B$ / Kapazität $C_B$	V-	240	-	260	-
Voltage $U_C$ / Spannung $U_C$					
Rated current $I_N$ / Nennstrom $I_N$ (at 400V at type DR)	A	0.11	0.06	0.17	0.10
Starting torque $M_A$ / Anzugsmoment $M_A$	Nm	0.034	0.077	0.062	0.21
Pull-out torque $M_K$ / Kippmoment $M_K$	Nm	0.046	0.079	0.1	0.182
Moment of inertia $J$ / Massenträgheitsmoment $J$	gcm <sup>2</sup>	234	234	280	280
Weight $m$ / Gewicht $m$ (B 14 DIN 42950)	kg	1.2	1.2	1.7	1.7

\* For 50 Hz operation. Not included in scope of delivery/ Für 50 Hz-Betrieb. Nicht im Lieferumfang enthalten.

Preference/ Vorzugsreihe  On request/ auf Anfrage

### Modular System/ Modulares Baukastensystem

- » Brakes/ Bremsen
- E 40



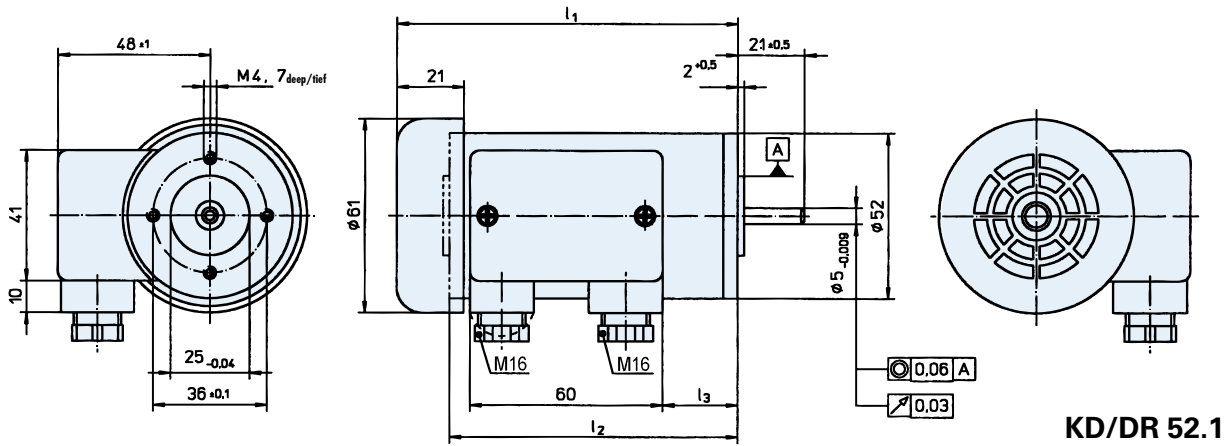
- » Planetary gearbox/ Planetengetriebe
- PLG 52

- » Worm gearbox/ Schneckengetriebe
- SG 80

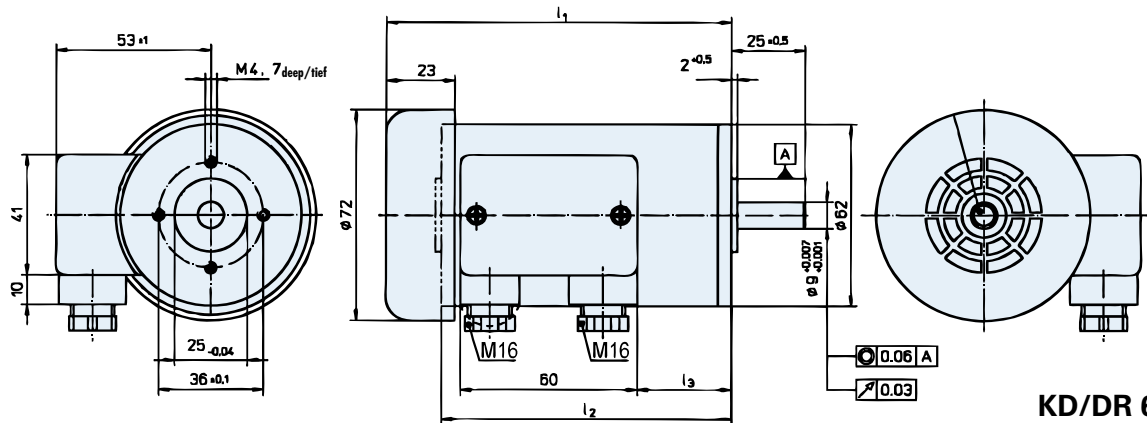
SG 80 only for DR 62.1x60-4 possible/  
SG 80 nur für DR 62.1x60-4 möglich

You can individually configure your suitable product and download technical data and drawings for the combination at [www.dunkermotoren.com/en/configuration/](http://www.dunkermotoren.com/en/configuration/)  
Unter [www.dunkermotoren.de/konfigurator](http://www.dunkermotoren.de/konfigurator) können Sie Ihr passendes Produkt individuell konfigurieren und technische Daten und Zeichnung für die Kombination herunterladen.

Dimensions in mm/ Maßzeichnung in mm



**KD/DR 52.1**



**KD/DR 62.1**

End float of drive shaft  $\leq 0.1$  against ball bearing spring disc.  
Axialspiel der Abtriebswelle 0.1 gegen Kugellager-Federscheibe.

Dimension/ Maße	52.1x60	52.1x60 + E 40	62.1x60	62.1x60 + E 40
l1 ± 1	136.6	166	146.5	176
l2 ± 1	120	120	128	128
l3 ± 1	53.5	53.5	61.5	61.5

Terminal box can be turned 180° by user.

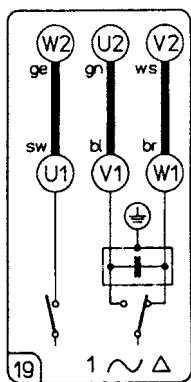
**Electrical connection without / with optional brake:**

Terminal strip and M3 earthing screw.

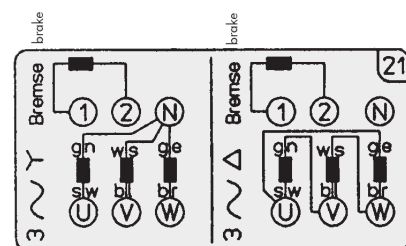
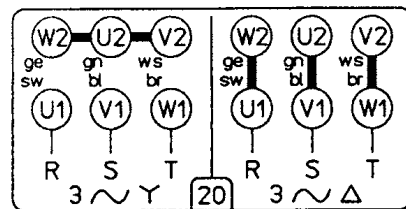
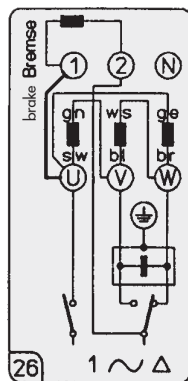
Klemmenkasten vom Anwender wahlweise um 180° drehbar.

**Elektrischer Anschluss ohne / mit optionaler Bremse:**

Klembrett und Erdungsschraube M3.



**KD 52.1/62.1**



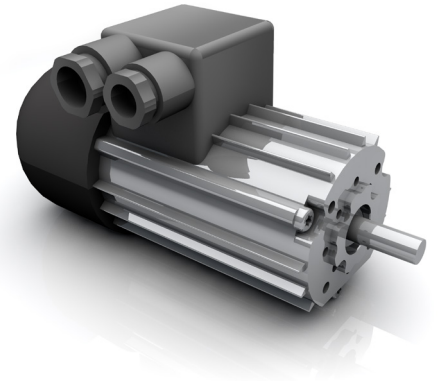
**DR 52.1/62.1**



## » KD/DR 52.0-2, 25 - 30 Watt

- » Rugged design
- » Maintenance free during lifetime
- » Ball bearings and surface cooling by built-in blower for maximum lifetime
- » Three-phase, two-pole design
- » Reversible rotational direction
- » Available in different lengths
- » Can be combined with gearboxes
- » IP 54 protected when flange-mounted
- » Insulation material according to VDE 0530, corresponds to insulation class F
- » Surface protected by aluminium housing

- » Robuster Aufbau
- » Wartungsfrei während Lebensdauer
- » Kugellagerung und Oberflächenkühlung durch eingebauten Lüfter für maximale Lebensdauer
- » Dreiphasiger, zweipoliger Aufbau
- » Drehrichtung umkehrbar
- » Erhältlich in verschiedenen Baulängen
- » Kombination mit Getrieben möglich
- » Schutzart IP 54 im angeflanschten Zustand
- » Isolationsmaterial nach VDE 0530 entsprechend Isolierstoffklasse F
- » Oberflächenschutz durch Aluminiumgehäuse



Supply voltage



Protection class (up to)



Certification

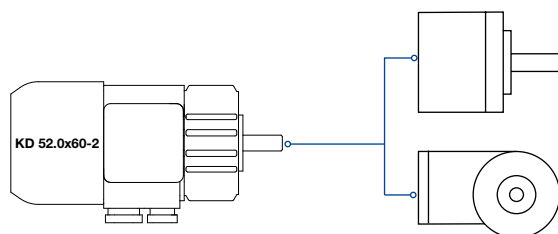


Certification (>36 V only)

Data/ Technische Daten		KD 52.0x60-2	DR 52.0x60-2
Nominal voltage/ Nennspannung	V	230 (50/60 Hz) Δ	230 (50/60 Hz) Y / Δ
Nominal output power $P_N$ / Abgegebene Nennleistung $P_N$	W	25	30
Nominal speed $n_n$ / Nenn Drehzahl $n_n$	rpm	2600	2600
Nominal torque $M_N$ / Nenn Drehmoment $M_N$	Nm	0.09	0.12
Phase-shifting capacitor $C_B$ / Betriebs-Kondensator $C_B$	μF	4	-
Capacitance $C_B$ / Kapazität $C_B$	V-	260	-
Voltage $U_C$ / Spannung $U_C$			
Rated current $I_N$ / Nennstrom $I_N$ (at 400V at type DR)	A	0.3	0.15
Starting torque $M_A$ / Anzugsmoment $M_A$	Nm	0.06	0.22
Pull-out torque $M_K$ / Kippmoment $M_K$	Nm	0.111	-
Moment of inertia $J$ / Massenträgheitsmoment $J$	gcm <sup>2</sup>	230	230
Weight $m$ / Gewicht $m$ (B 14 DIN 42950)	kg	1.20	1.20

Preference/ Vorzugsreihe  On request/ auf Anfrage

### Modular System/ Modulares Baukastensystem



» Planetary gearbox/  
Planetengetriebe

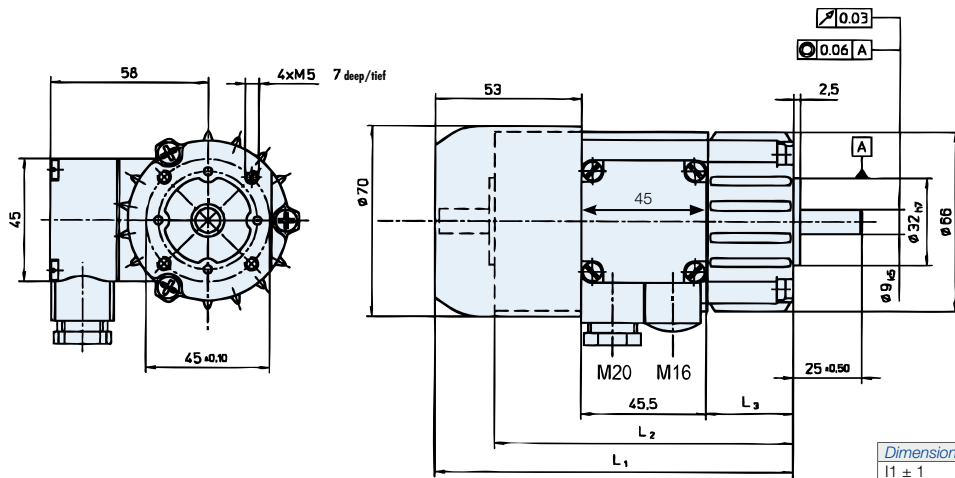
- PLG 52
- PLG 75

» Worm gearbox/  
Schneckengetriebe

- SG 80

You can individually configure your suitable product and download technical data and drawings for the combination at [www.dunkermotoren.com/en/configuration/](http://www.dunkermotoren.com/en/configuration/).  
Unter [www.dunkermotoren.de/konfigurator](http://www.dunkermotoren.de/konfigurator) können Sie Ihr passendes Produkt individuell konfigurieren und technische Daten und Zeichnung für die Kombination herunterladen.

Dimensions in mm/ Maßzeichnung in mm

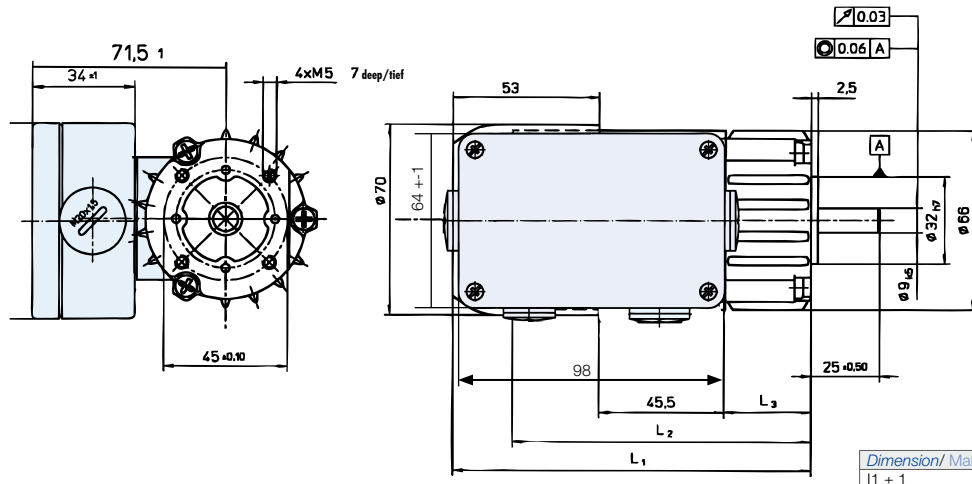


Dimension/ Maße	52.0x60
I1 ± 1	146
I2 ± 1	124.5
I3 ± 1	47.5

Metal Terminal Box IP 65/ Metallklemmkasten IP 65

For the motor series KD/DR 52.0+62.0 we offer a metal terminal box. The electrical connections are according to the circuit diagram below shown..

Für die Baureihe KD/DR 52.0+62.0 steht ein Metallklemmkasten als Anbausatz zur Verfügung. Das 9-polige Klemmbrett wird, wie unten dargestellt, beschaltet.



Dimension/ Maße	52.0x60
I1 ± 1	146
I2 ± 1	124.5
I3 ± 1	21

Terminal box can be turned 180° by user.

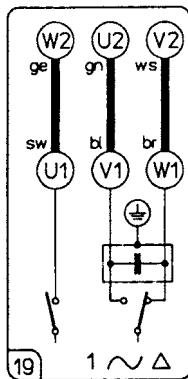
**Electrical connection:**

Terminal strip and M3 earthing screw. End float of drive shaft ≤0.1 against ball bearing spring disc.

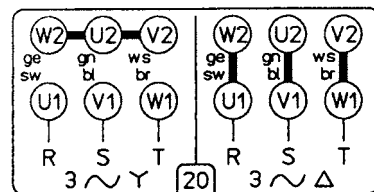
Klemmenkasten vom Anwender wahlweise um 180° drehbar.

**Elektrischer Anschluss:**

Klemmbrett und Erdungsschraube M3. Axialspiel der Abtriebswelle 0.1 gegen Kugellager-Federscheibe.



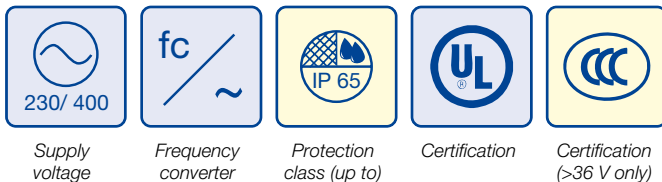
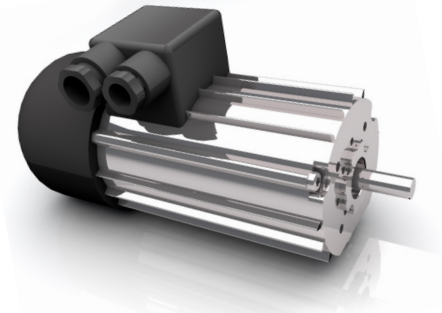
**KD 52.0**



**DR 52.0**

## » KD/DR 62.0-2, 76 - 87 Watt

- » Rugged design
  - » Maintenance free during lifetime
  - » Ball bearings and surface cooling by built-in blower for maximum lifetime
  - » Three-phase, two-pole design
  - » Reversible rotational direction
  - » Available in different lengths
  - » Can be combined with gearboxes and brakes
  - » IP 54 protected when flange-mounted
  - » Insulation material according to VDE 0530, corresponds to insulation class F
  - » Surface protected by aluminium housing
  - DR 62.0x80-2 FC**
  - » Phase insulated for frequency converters or long supply cable according to VDE 0530-18-41
  - » Temperature switch with integrated NC contact
  - » Large metal terminal box IP 65
- » Robuster Aufbau
  - » Wartungsfrei während Lebensdauer
  - » Kugellagerung und Oberflächenkühlung durch eingebauten Lüfter für maximale Lebensdauer
  - » Dreiphasiger, zweipoliger Aufbau
  - » Drehrichtung umkehrbar
  - » Erhältlich in verschiedenen Baulängen
  - » Kombination mit Getrieben und Bremsen möglich
  - » Schutzart IP 54 im angeflanschten Zustand
  - » Isolationsmaterial nach VDE 0530 entsprechend Isolierstoffklasse F
  - » Oberflächenschutz durch Aluminiumgehäuse
  - DR 62.0x80-2 FC**
  - » Phasenisiert für Frequenzumrichter bzw. lange Zuleitung nach VDE 0530-18-41
  - » Temperaturschalter Öffner integriert
  - » Großer Klemmenkasten IP 65 aus Metall



Supply voltage

Frequency converter

Protection class (up to)

Certification

Certification (>36 V only)

Data/ Technische Daten		KD 62.0x80-2	DR 62.0x80-2	DR 62.0x80-2 FC
Nominal voltage/ Nennspannung	V	230 (50/60 Hz) Δ	230/400 (50/60 Hz) Y / Δ	230/400 (50/60 Hz) Y / Δ
Nominal output power $P_N$ / Abgegebene Nennleistung $P_N$	W	76	87	79,6
Nominal speed $n_N$ / Nennrehzahl $n_N$	rpm	2600	2600	2600
Nominal torque $M_N$ / Nenn Drehmoment $M_N$	Nm	0.28	0.315	0.293
Phase-shifting capacitor $C_B$ / Betriebs-Kondensator $C_B$	μF	8	-	-
Capacitance $C_B$ / Kapazität $C_B$	V-	260	-	-
Voltage $U_C$ / Spannung $U_C$				
Rated current $I_N$ / Nennstrom $I_N$ (at 400V at type DR)	A	0.66	0.31	0.27
Starting torque $M_A$ / Anzugsmoment $M_A$	Nm	0.154	0.665	0.498
Pull-out torque $M_K$ / Kippmoment $M_K$	Nm	0.332	0.628	0.507
Moment of inertia $J$ / Massenträgheitsmoment $J$	gcm <sup>2</sup>	370	370	370
Weight $m$ / Gewicht $m$ (B 14 DIN 42950)	kg	2.00	2.00	2.00

Preference/ Vorzugsreihe  On request/ auf Anfrage

### Modular System/ Modulares Baukastensystem

» Brakes/ Bremsen

- E 60

KD 62.0x80-2

» Planetary gearbox/ Planetengetriebe

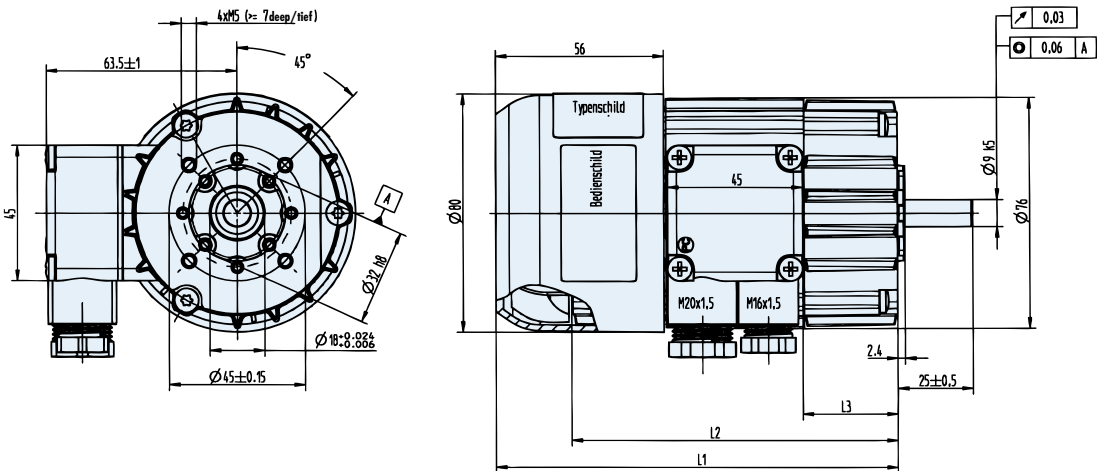
- PLG 52
- PLG 75

» Worm gearbox/ Schneckengetriebe

- SG 80
- SG 120

You can individually configure your suitable product and download technical data and drawings for the combination at [www.dunkermotoren.com/en/configuration/](http://www.dunkermotoren.com/en/configuration/).  
 Unter [www.dunkermotoren.de/konfigurator](http://www.dunkermotoren.de/konfigurator) können Sie Ihr passendes Produkt individuell konfigurieren und technische Daten und Zeichnung für die Kombination herunterladen.

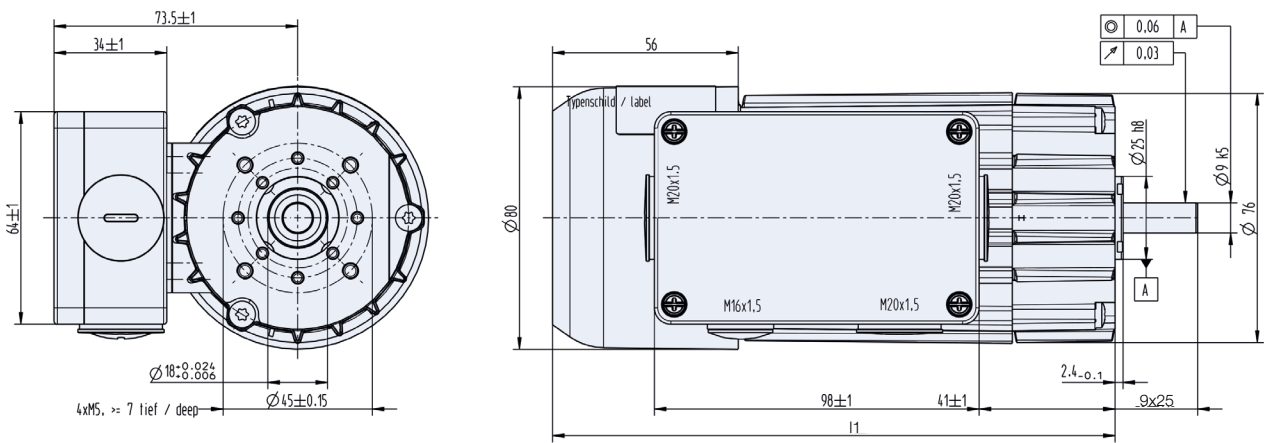
Dimensions in mm/ Maßzeichnung in mm



End float of drive shaft  $\leq 0.1$  against ball bearing spring disc.  
 Axialspiel der Abtriebswelle 0.1 gegen Kugellager-Federscheibe.

Dimension/ Maße	62.0x80	62.0x80 + E 60
L1 ± 1	170	213.5
L2 ± 1	144.5	188
L3 ± 1	67.5	67.5

Dimensions in mm DR 62.0x80-2 FC/ Maßzeichnung in mm DR 62.0x80-2 FC



Dimension/ Maße	62.0x80 FC	62.0x80 + E 60 FC
L1 ± 1	170	213.5

Terminal box can be turned 180° by user.

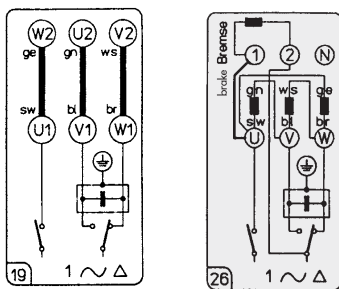
**Electrical connection without / with optional brake:**

Terminal strip and M3 earthing screw.

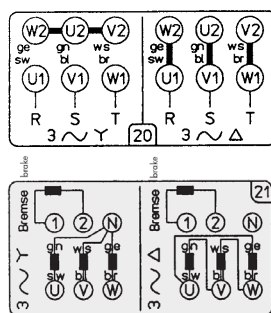
Klemmenkasten vom Anwender wahlweise um 180° drehbar.

**Elektrischer Anschluss ohne / mit optionaler Bremse:**

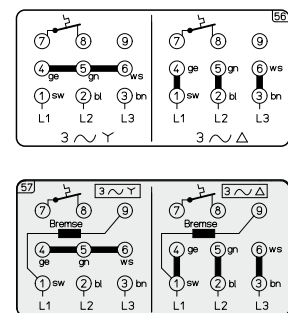
Klemmbrett und Erdungsschraube M3.



**KD 62.0**



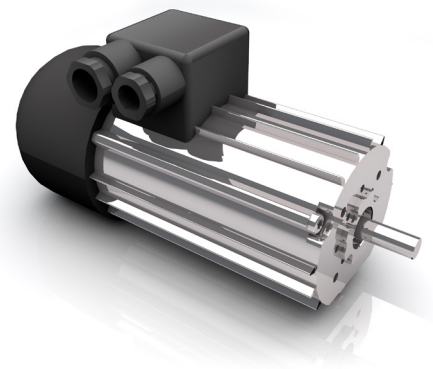
**DR 62.0**



**DR 62.0 FC**

## » KD/DR 62.0-4, 25 - 31 Watt

- » Rugged design
- » Maintenance free during lifetime
- » Ball bearings and surface cooling by built-in blower for maximum lifetime
- » Three-phase, four-pole design
- » Reversible rotational direction
- » Available in different lengths
- » Can be combined with gearboxes and brakes
- » IP 54 protected when flange-mounted
- » Insulation material according to VDE 0530, corresponds to insulation class F
- » Surface protected by aluminium housing
- » End shields made of die-cast aluminium
- » Phases with isolation state for frequency operation
- » Robuster Aufbau
- » Wartungsfrei während Lebensdauer
- » Kugellagerung und Oberflächenkühlung durch eingebauten Lüfter für maximale Lebensdauer
- » Dreiphasiger, vierpoliger Aufbau
- » Drehrichtung umkehrbar
- » Erhältlich in verschiedenen Baulängen
- » Kombination mit Getrieben und Bremsen möglich
- » Schutzart IP 54 im angeflanschten Zustand
- » Isolationsmaterial nach VDE 0530 entsprechend Isolierstoffklasse F
- » Oberflächenschutz durch Aluminiumgehäuse
- » Lagerschilder aus Aluminiumdruckguss
- » Optional phasenisoliert für FU-Betrieb



Supply voltage



Protection class (up to)



Certification

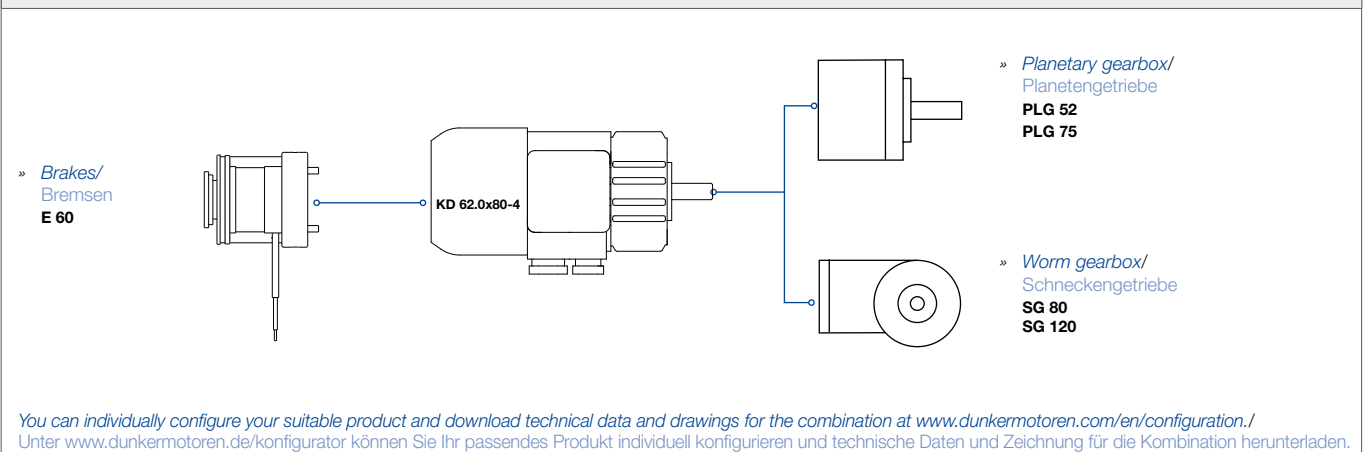


Certification (>36 V only)

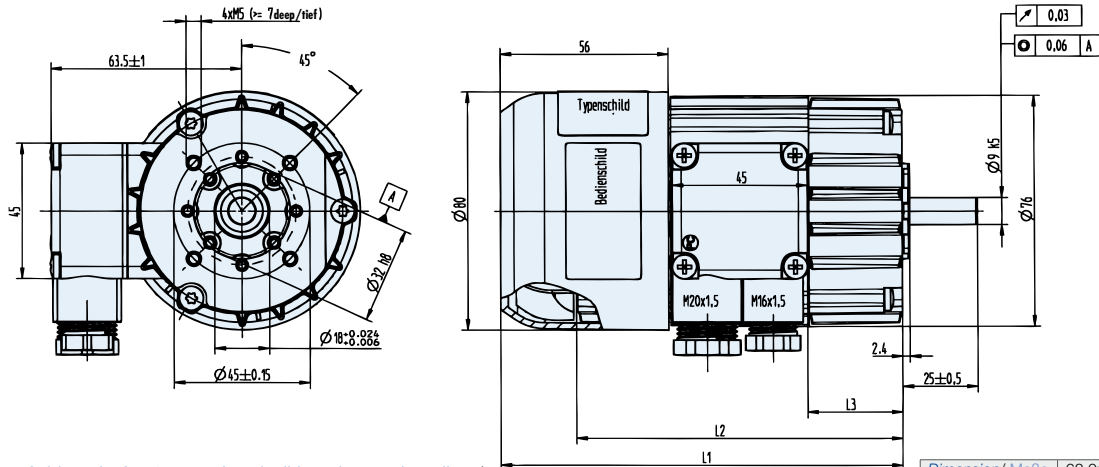
Data/ Technische Daten		KD 62.0x80-4	DR 62.0x80-4
Nominal voltage/ Nennspannung	V	230 (50/60 Hz) Δ	230 (50/60 Hz) Y / Δ
Nominal output power $P_N$ / Abgegebene Nennleistung $P_N$	W	25	31
Nominal speed $n_N$ / Nenn Drehzahl $n_N$	rpm	1200	1100
Nominal torque $M_N$ / Nenn Drehmoment $M_N$	Nm	0.202	0.278
Phase-shifting capacitor $C_B$ / Betriebs-Kondensator $C_B$	μF	5	-
Capacitance $C_B$ / Kapazität $C_B$	V-	260	-
Voltage $U_C$ / Spannung $U_C$			
Rated current $I_N$ / Nennstrom $I_N$ (at 400V at type DR)	A	0.37	0.19
Starting torque $M_A$ / Anzugsmoment $M_A$	Nm	0.154	0.42
Pull-out torque $M_K$ / Kippmoment $M_K$	Nm	0.228	-
Moment of inertia $J$ / Massenträgheitsmoment $J$	gcm <sup>2</sup>	370	370
Weight $m$ / Gewicht $m$ (B 14 DIN 42950)	kg	2.00	2.00

Preference/ Vorzugsreihe On request/ auf Anfrage

### Modular System/ Modulares Baukastensystem



Dimensions in mm/ Maßzeichnung in mm



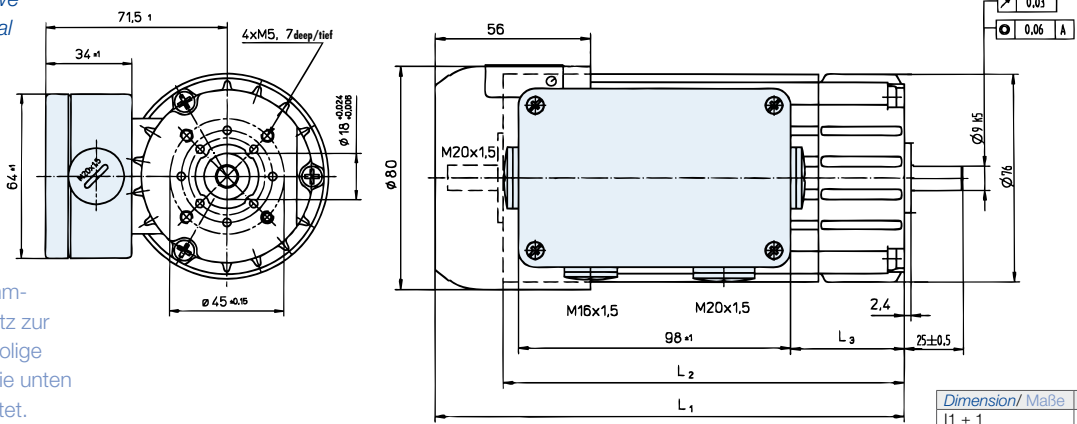
End float of drive shaft  $\leq 0.1$  against ball bearing spring disc./  
Axialspiel der Abtriebswelle 0.1 gegen Kugellager-Federscheibe.

Dimension/ Maße	62.0x80	62.0x80 + E 60
$L1 \pm 1$	170	213.5
$L2 \pm 1$	144.5	188
$L3 \pm 1$	67.5	67.5

Metal Terminal Box IP 65/ Metallklemmkasten IP 65

For the motor series KD/DR 52.0+62.0 we offer a metal terminal box. The electrical connections are according to the circuit diagram below shown.

Für die Baureihe KD/DR 52.0+62.0 steht ein Metallklemmkasten als Anbausatz zur Verfügung. Das 9-polige Klemmbrett wird, wie unten dargestellt, beschaltet.



Dimension/ Maße	52.0x80
$L1 \pm 1$	170
$L2 \pm 1$	144.5
$L3 \pm 1$	41.9

Terminal box can be turned 180° by user.

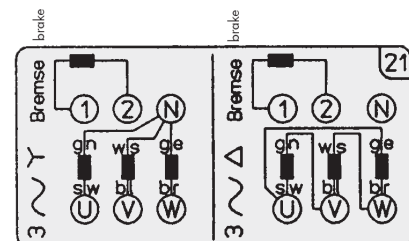
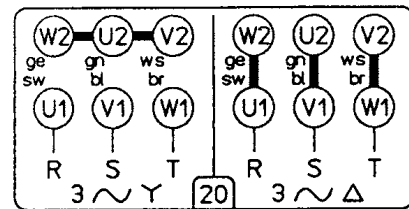
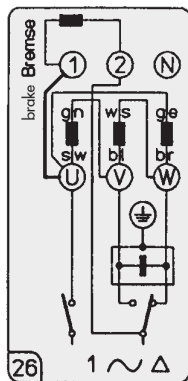
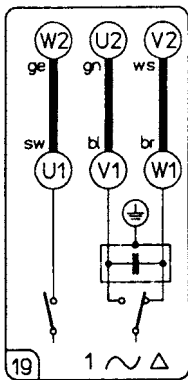
**Electrical connection without / with optional brake:**

Terminal strip and M3 earthing screw.

Klemmenkasten vom Anwender wahlweise um 180° drehbar.

**Elektrischer Anschluss ohne / mit optionaler Bremse:**

Klemmbrett und Erdungsschraube M3.



**KD 62.0**

**DR 62.0**