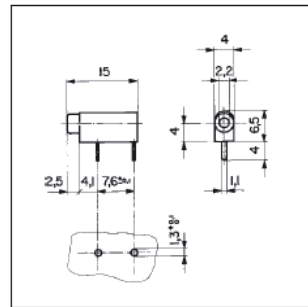
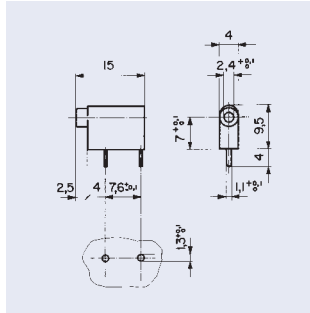
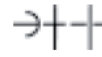


Mounting style / Einbauart

PCB mounting



Contact system /
Kontaktsystem



Rated current /
Nennstrom

10 A

10 A

Contact resistance /
Übergangswiderstand
at / bei 20 mV

7 mΩ

< 7 mΩ

Insulation resistance, 1 min.
contact to contact /
Isolationswiderstand, 1 Min.
Kontakt/Kontakt

> 10⁴ MΩ

Contact/mounting plate /
Kontakt/Montageplatte

> 10⁴ MΩ

> 10⁴ MΩ

Dielectric strength,
50 Hz, 1 min.
contact to contact /
Prüfspannung, 50 Hz, 1 Min.
Kontakt/Kontakt

> 3 kV

Contact/mounting plate /
Kontakt/Montageplatte

> 2 kV

> 3 kV

Temperature at no current /
Temperaturbereich stromlos
at rated current /
bei Nennstrom

-25 °C up to / bis + 100 °C

-25 °C up to / bis + 70 °C

Solderability /
Lötbarkeit

2 sec., 235 °C IEC 68-2-20 test Ta, test method 1
2 Sek., 235 °C IEC 68-2-20 Test Ta, Test Methode 1

Resistance to soldering heat /
Lötwärmebeständigkeit

3 sec., 350 °C
3 Sek., 350 °C

5 sec., 260 °C

Surface of contacts
(average thickness) /
Kontaktoberfläche
(durchschn. Schichtdicke)

0,5 µm Au

0.5 µm Au

Tin-plated contacts
on request /
Verzinnete Kontakte
auf Anfrage

Type / Typ

PB

PB

Order No. / Bestell-Nr.
Color / Farbe

0040.1011	black / schwarz
0040.1012	red / rot
0040.1014	blue / blau

0040.1101	black
0040.1102	red